

Die direktgesteuerten Proportional-Wegeventile D1FB (NG06) sind mit und ohne Onboard Elektronik (OBE) verfügbar.

**D1FB OBE**

Die digitale Onboard Elektronik ist sicher in einer robusten Metallbox untergebracht und erlaubt den Einsatz auch unter rauen Umgebungsbedingungen.

Die Ventile sind ab Werk auf die Nominalwerte eingestellt. Das Kabel zum Anschluss an eine serielle RS232 Schnittstelle ist als Zubehör erhältlich.

**D1FB für externe Elektronik**

Die Parameter können in Kombination mit dem Elektronikmodul PWD00A-400 angepasst, gespeichert und auf andere Ventile übertragen werden.

Die Einstellwerte beider Serien können mit der frei verfügbaren Software ProPxD parametrierbar werden.

Die Serie D1FB wird sowohl mit Kolben/Buchse Design (D1FB\*0) für maximale Präzision als auch mit Kolben/Gehäuse Design (D1FB\*3) für hohe Volumenströme angeboten – unter Beachtung der Leistungsgrenzkennlinien für maximalen Durchfluss.

Ventil mit explosionsgeschützten Magneten EEx e mb II siehe Katalog HY11-3343.

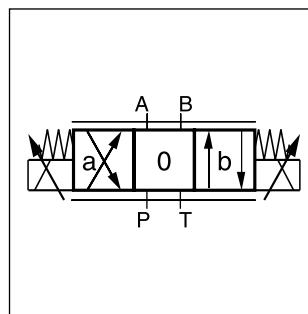
Download: [www.parker.com/euro\\_hcd](http://www.parker.com/euro_hcd) - siehe "Literatur"



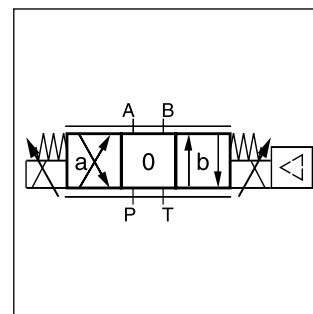
D1FB



D1FB OBE



D1FB

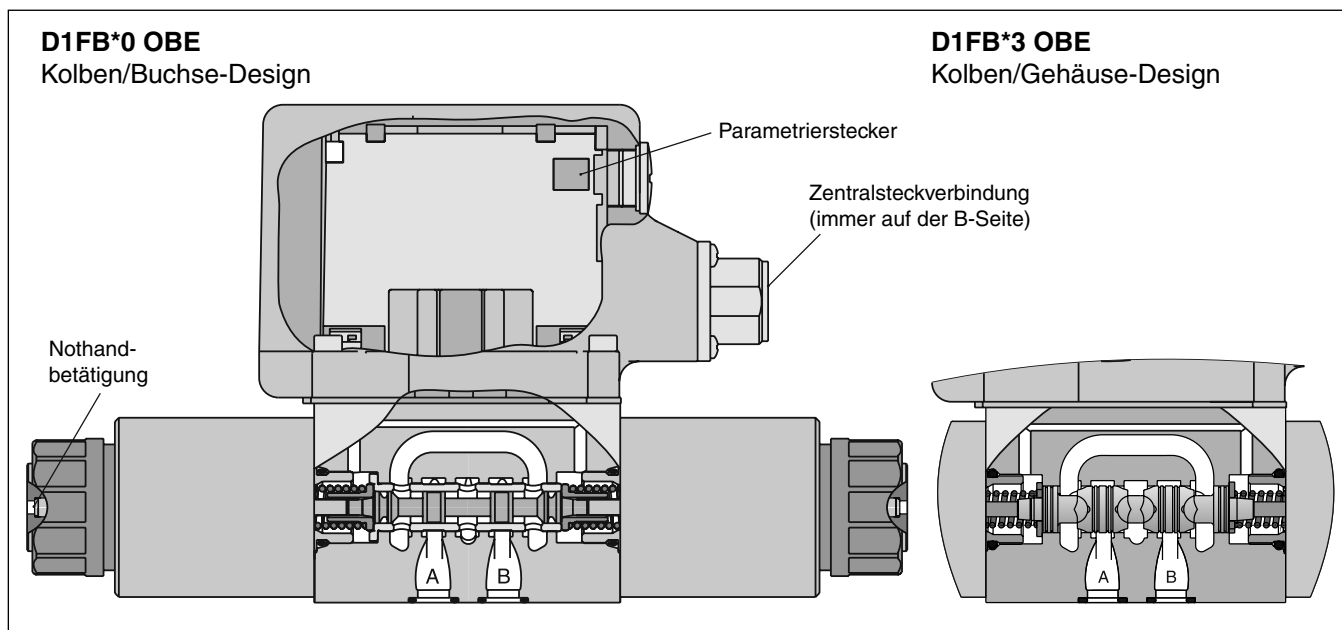


D1FB OBE

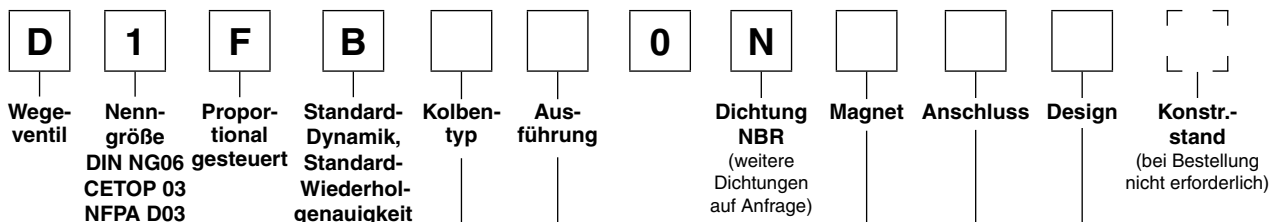
**Technische Merkmale**

- Kolben/Buchse-Design und Kolben/Gehäuse-Design
- Hohe funktionelle Reproduzierbarkeit von Ventil zu Ventil
- Geringe Hysterese
- Nothandbetätigung
- 3 Sollwert-Optionen für D1FB OBE  $\pm 10$  V, 4...20 mA,  $\pm 20$  mA
- Optional digitale Onboard Elektronik

**3**



**D1FB**



**3**

D1FB*0: Kolben/Buchse-Design		
Code	Kolbentyp	Volumenstrom [l/min] bei Δp 5 bar pro Steuerkante
Überdeckung		
E01C		6
E01F		12
E01H		20
E02C		6
E02F		12
E02H		20
E03C		6
E03F		12
E03H		20
B31F	$Q_B = Q_A / 2$ 	12 / 6
B31H		20 / 10
B32F	$Q_B = Q_A / 2$ 	12 / 6
B32H		20 / 10

D1FB*3: Kolben/Gehäuse-Design		
Code	Kolbentyp	Volumenstrom [l/min] bei Δp 5 bar pro Steuerkante
Überdeckung		
E01F		10
E01H		20
E01K		30
E02F		10
E02H		20
E02K		30
B31F	$Q_B = Q_A / 2$ 	10 / 5
B31H		20 / 10
B31K		30 / 15
B32F	$Q_B = Q_A / 2$ 	10 / 5
B32H		20 / 10
B32K		30 / 15

Code	Design
0	Kolben/Buchse-Design
3	Kolben/Gehäuse-Design

Code	Anschluss
W 1)	Leitungsdose nach EN 175301-803
J 1) 2)	Stecker DT04-2P "Deutsch"

D1FB*0: Kolben/Buchse Design	
Code	Magnet
M	9 V / 2,7 A
J	24 V / 0,8 A

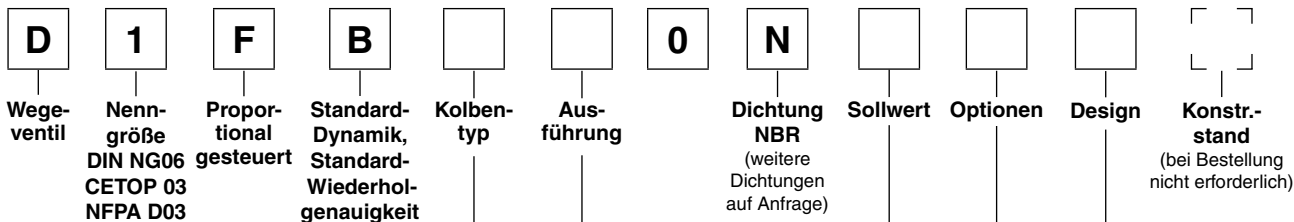
D1FB*3: Kolben/Gehäuse Design	
Code	Magnet
K	12 V / 2,2 A
J	24 V / 1,1 A

Code	Ausführung
C	
E	
K	

kurze Lieferzeit  
für alle Varianten

1) Leitungsdose separat bestellen, siehe Kapitelende, Zubehör  
 2) Nicht für Kolben/Buchse-Design

**D1FB OBE (mit Onboard Elektronik)**



D1FB*0: Kolben/Buchse-Design		
Code	Kolbentyp	Volumenstrom [l/min] bei $\Delta p$ 5 bar pro Steuerkante
Überdeckung		
E01C		6
E01F		12
E01H		20
E02C		6
E02F		12
E02H		20
E03C		6
E03F		12
E03H		20
B31F		12 / 6
B31H		20 / 10
B32F		12 / 6
B32H		20 / 10

D1FB*3: Kolben/Gehäuse-Design		
Code	Kolbentyp	Volumenstrom [l/min] bei $\Delta p$ 5 bar pro Steuerkante
Überdeckung		
E01F		10
E01H		20
E01K		30
E02F		10
E02H		20
E02K		30
B31F		10 / 5
B31H		20 / 10
B31K		30 / 15
B32F		10 / 5
B32H		20 / 10
B32K		30 / 15

Code	Design
0	Kolben/Buchse-Design
3	Kolben/Gehäuse-Design

Code	Sollwert <sup>2)</sup>	Funktion	Anschl.	Optionen
F0	0...+/-10 V	0...+10 V > P-A	6 + PE	Potentiometer-speisung
G0	0...+/-20 mA	0...+20 mA > P-A	6 + PE	—
S0	4...20 mA	12...20 mA > P-A	6 + PE	—
W5 <sup>1)</sup>	0...+/-10 V 4...20 mA	0...+10 V > P-A 12...20 mA > P-A	11 + PE	Sollwertkanäle & Potentiometerspeisung

Code	Ausführung
C	
E	
K	

Parametrierkabel OBE → RS232, Bestellnr. 40982923  
 Leitungsdose separat bestellen - siehe Kapitelende, Zubehör.

kurze Lieferzeit  
 für alle Varianten

<sup>1)</sup> Auslieferungszustand +/-10 V  
<sup>2)</sup> Bei 1-magnetiger Ausführung immer 0...+10 V bzw. 4...20 mA

3

<b>Allgemein</b>			
Bauart	Direktgesteuertes Proportional-Wegeventil		
Betätigung	Proportionalmagnet		
Nenngröße	<b>NG06/CETOP 03/NFPA D03</b>		
Anschlussbild	DIN 24340 / ISO 4401 / CETOP RP121 / NFPA		
Einbaulage	beliebig		
Umgebungstemperatur	[°C]	-20...+60	
MTTF <sub>D</sub> -Wert <sup>1)</sup>	[Jahre]	150	
Gewicht (OBE)	[kg]	2,2 (2,9)	
<b>Hydraulisch</b>			
Max. Betriebsdruck	[bar]	Anschlüsse P, A, B 350; Anschluss T 210	
Max Druckabfall PABT / PBAT	[bar]	350	
Druckmedium	Hydrauliköl nach DIN 51524...535, andere auf Anfrage		
Druckmediumtemperatur	[°C]	-25...+60	
Viskosität	zulässig	[cSt] / [mm <sup>2</sup> /s]	20...400
	empfohlen	[cSt] / [mm <sup>2</sup> /s]	30...80
Zulässiger Verschmutzungsgrad	ISO 4406; 18/16/13		
Volumenstrom bei Δp=5 bar pro Steuerkante <sup>2)</sup>	[l/min]	D1FB*0 (Kolben/Buchse)	D1FB*3 (Kolben/Gehäuse)
		6/12/20	10/20/30
Leckage bei 100 bar	[ml/min]	<50	<60
Öffnungspunkt (OBE)	[%]	siehe Durchflusskennlinien (auf 10 Sollwert eingestellt)	
<b>Statisch / Dynamisch</b>			
Sprungantwort bei 100 % Sprung	[ms]	30	30
Hysterese	[%]	<4	<6
Temperaturdrift Magnetstrom	[%/K]	<0,02	
<b>Elektrisch (D1FB)</b>			
Einschaltdauer	[%]	100 ED; ACHTUNG: Spulentemperatur bis 150 °C möglich	
Schutzart	Standard (nach EN175301-803) IP 65 nach EN 60529 DT04-2P "Deutsch" IP69K (jeweils bei korrekt montierter Leitungsdose)		
Magnet		Code "M"	Code "K" Code "J" (Kolben/Buchse)
Spannung	[V]	9	12 24
Stromaufnahme max.	[A]	2,7	2,2 1,1 (0,8)
Widerstand	[Ohm]	2,7	4,4 18,6
Anschlussarten	Stecker nach EN 175301-803 (Code W), Stecker "Deutsch" DT04-2P (Code J). Magnetbezeichnung nach ISO 9461		
Leitungsquerschnitt min.	[mm <sup>2</sup> ]	3 x 1,5 (AWG16) gemeinsam abgeschirmt (Code W), Stecker "Deutsch" DT04-2P (Code J)	
Leitungslänge max.	[m]	50	

<sup>1)</sup> Bei Ventilen mit Onboard Elektronik, die in sicherheitsbezogenen Teilen von Steuerungen eingesetzt werden, ist im Fall einer Anforderung der Sicherheitsfunktion die Spannungsversorgung der Ventilelektronik durch ein geeignetes Schaltelement mit ausreichender Zuverlässigkeit abzuschalten.

<sup>2)</sup> Durchfluss für andere Δp pro Steuerkante: 
$$Q_x = Q_{Nenn.} \cdot \sqrt{\frac{\Delta p_x}{\Delta p_{Nenn.}}}$$

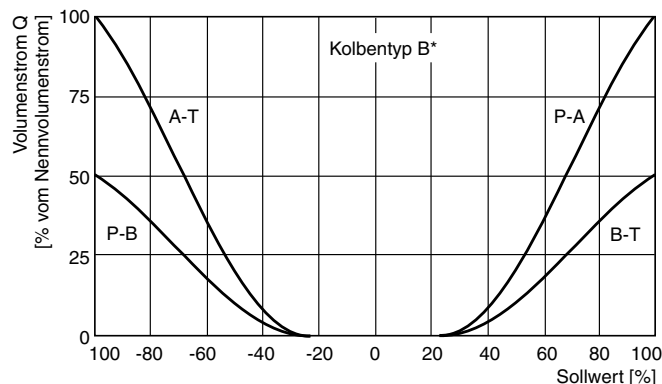
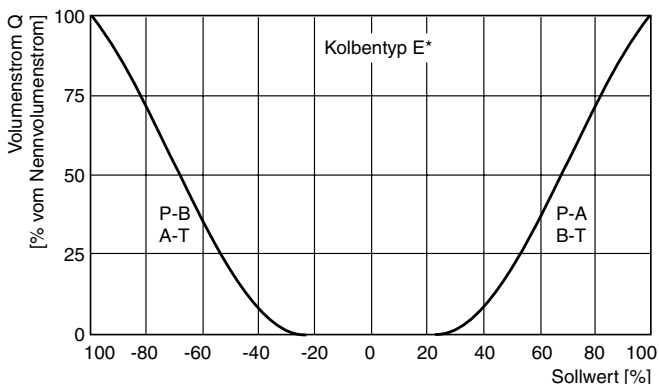
<b>Elektrisch (D1FB OBE)</b>		
Vibrationsfestigkeit	[g]	10 Sinus 5...2000 Hz n. IEC 68-2-6 10 (RMS) Rauschen 20...2000 Hz n. IEC 68-2-36 15 Schock n. IEC 68-2-27
Einschaltdauer	[%]	100 ED; ACHTUNG: Spulentemperatur bis 150 °C möglich
Schutzart		IP 65 nach EN 60529 (bei korrekt montierter Leitungsdose)
Versorgungsspannung/ Restwelligkeit	[V]	18...30, Welligkeit < 5 % eff., stoßspannungsfrei
Stromaufnahme max.	[A]	2,0
Vorsicherung mittelträge	[A]	2,5
Sollwert		
Codes F0 & W5 Spannung	[V]	+10...0...-10, Welligkeit < 0,01 % eff., stoßspannungsfrei, Ri = 100 kOhm, 0...+10 V ⇒ P -> A
Codes S0 & W5 Strom	[mA]	4...12...20, Welligkeit < 0,01 % eff., stoßspannungsfrei, Ri = <250 Ohm, 12...20 mA ⇒ P -> A < 3,6 mA = Magnetausgang aus, > 3,8 mA = Magnetausgang ein (nach NAMUR NE43)
Code G0	[mA]	+20...0...-20, Welligkeit <0,01 %, stoßspannungsfrei, Ri = <250 Ohm, 0...20 mA ⇒ P -> A
Differenzsignal Eingang max.		
Codes F0, G0 & S0	[V]	30 für Anschlüsse D und E gegen PE (Anschluss G) 11 für Anschlüsse D und E gegen 0V (Anschluss B)
Code W5	[V]	30 für Anschlüsse 4 und 5 gegen PE (Anschluss PE) 11 für Anschlüsse 4 und 5 gegen 0V (Anschluss 2)
Kanalabrufsignal	[V]	0...2,5: Aus / 5...30: Ein / Ri = 100 kOhm
Einstellbereiche Min	[%]	0...50
Max	[%]	50...100
Rampe	[s]	0...32,5
Schnittstelle		RS 232, Parametrieranschluss 5-polig
EMV		EN 61000-6-2, EN 61000-6-4
Zentralsteckverb. Codes F0, G0 & S0		6 + PE nach EN 175201-804
Code W5		11 + PE nach EN 175201-804
Leitungsquerschnitt min.		
Codes F0, G0 & S0	[mm <sup>2</sup> ]	7 x 1,0 gemeinsam abgeschirmt
Code W5	[mm <sup>2</sup> ]	11 x 1,0 gemeinsam abgeschirmt
Leitungslänge max.	[m]	50

**Durchfluss**

**D1FB\*0 externe Elektronik**

bei  $\Delta p = 5$  bar pro Steuerkante

Kolbentyp E01/02/03, B31/32

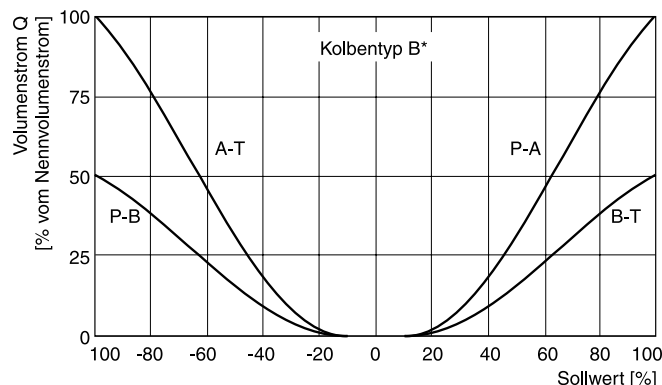
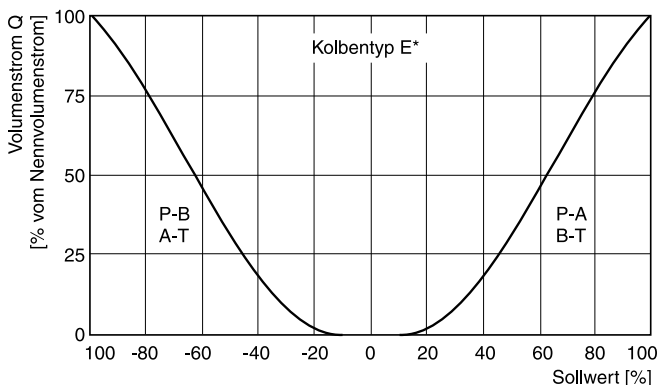


**D1FB\*0 OBE**

(eingestellt auf Öffnungspunkt 10 %)

bei  $\Delta p = 5$  bar pro Steuerkante

Kolbentyp E01/02/03, B31/32



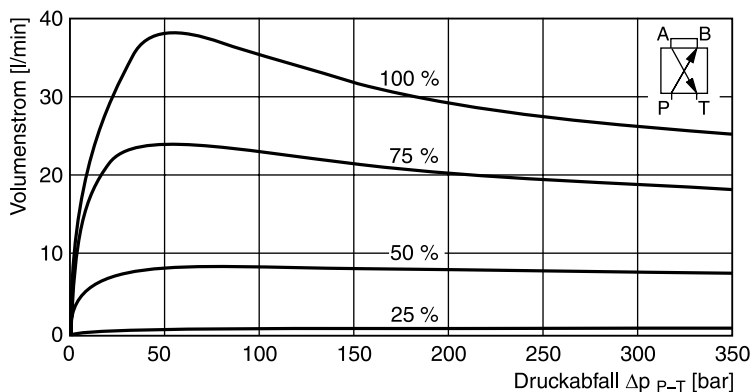
**D1FB\*0 Leistungsgrenzen**

bei 25 %, 50 %, 75 % und 100 % Sollwertsignal

(symmetrische Durchströmung)

**Kolbentyp E01H**

Bei asymmetrischer Durchströmung ist eine Reduktion der Leistungsgrenze zu berücksichtigen.



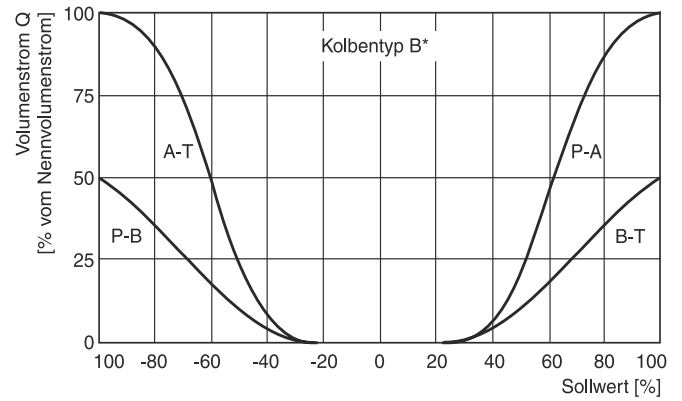
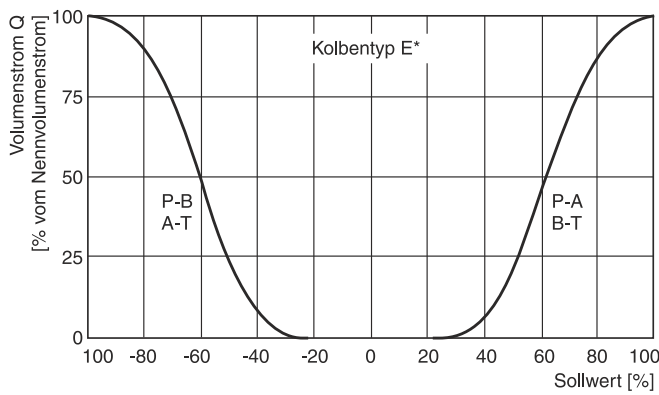
Alle Kennlinien gemessen mit HLP46 bei 50 °C.

**Durchfluss**

**D1FB\*3 externe Elektronik**

bei  $\Delta p = 5$  bar pro Steuerkante

Kolbentyp E01/02/03, B31/32



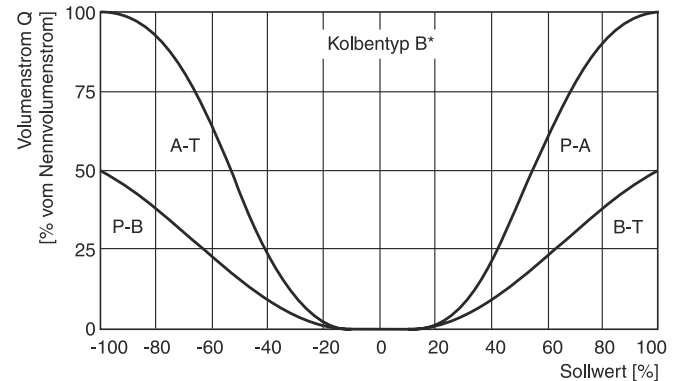
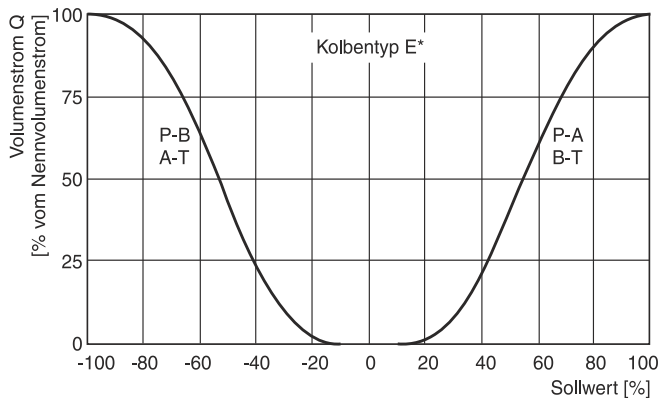
**3**

**D1FB\*3 OBE**

(eingestellt auf Öffnungspunkt 10 %)

bei  $\Delta p = 5$  bar pro Steuerkante

Kolbentyp E01/02

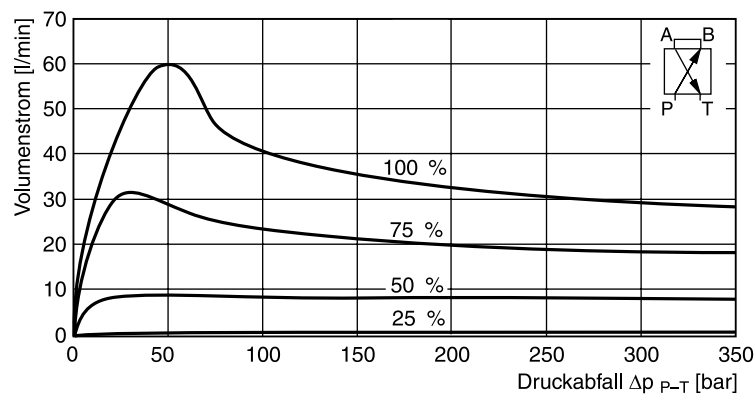


**D1FB\*3 Leistungsgrenzen**

bei 25 %, 50 %, 75 % und 100 % Sollwertsignal  
 (symmetrische Durchströmung)

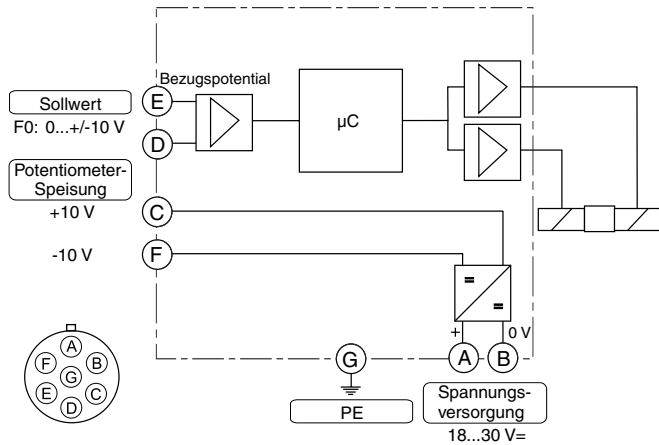
Kolbentyp E01K

Bei asymmetrischer Durchströmung ist eine Reduktion der Leistungsgrenze zu berücksichtigen.

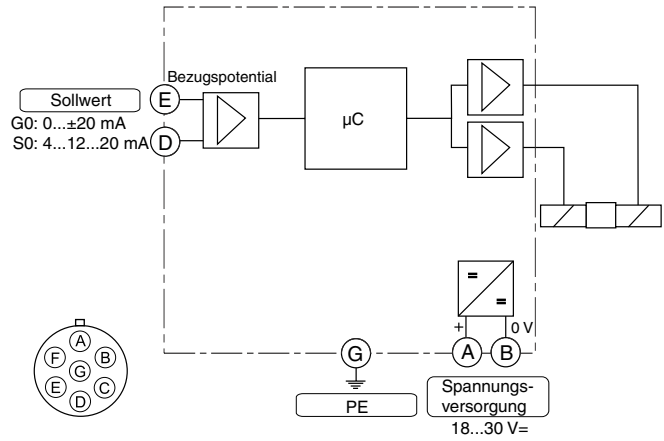


Alle Kennlinien gemessen mit HLP46 bei 50 °C.

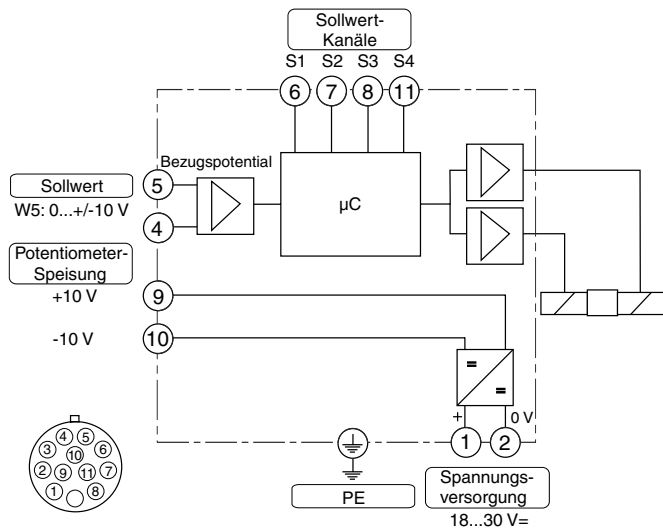
Code F0  
 6 + PE nach EN 175201-804



Code G0, S0  
 6 + PE nach EN 175201-804



Code W5  
 11 + PE nach EN 175201-804



**3**



**ProPxD Parametrier-Software**

Die Software ProPxD gestattet eine komfortable Einstellung der anwendungsspezifischen Parameter für das Ventil. Auf der übersichtlichen Eingabeoberfläche können die Parameter angezeigt und verändert werden. Das Speichern kompletter Parametersätze ist ebenso möglich wie das Ausdrucken oder Speichern als Text-Datei zur weitergehenden Dokumentation. Gespeicherte Parametersätze können geladen und auf andere Ventile übertragen werden. Dort werden sie ausfallsicher gespeichert und können jederzeit wieder abgerufen oder angepasst werden.

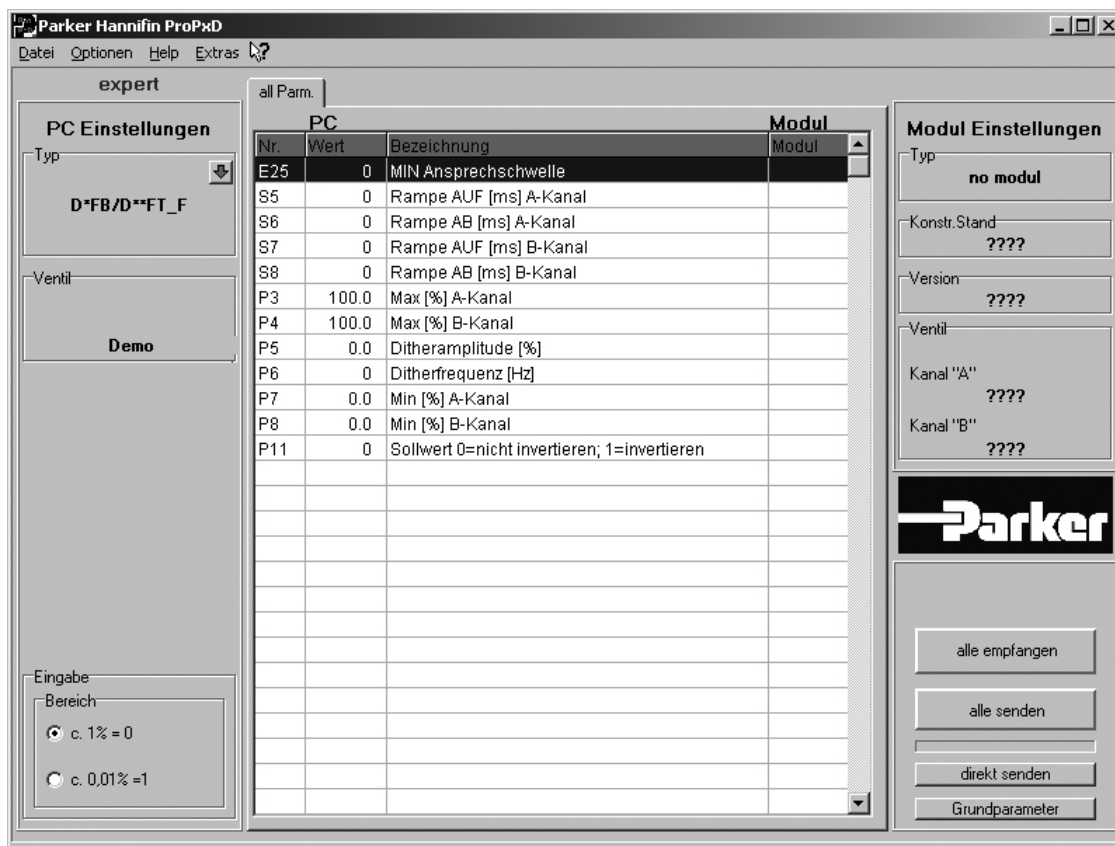
Die Software kann unter [www.parker.com/isde](http://www.parker.com/isde) im Bereich "Support" oder direkt unter [www.parker.com/propxd](http://www.parker.com/propxd) kostenlos heruntergeladen werden.

**Merkmale:**

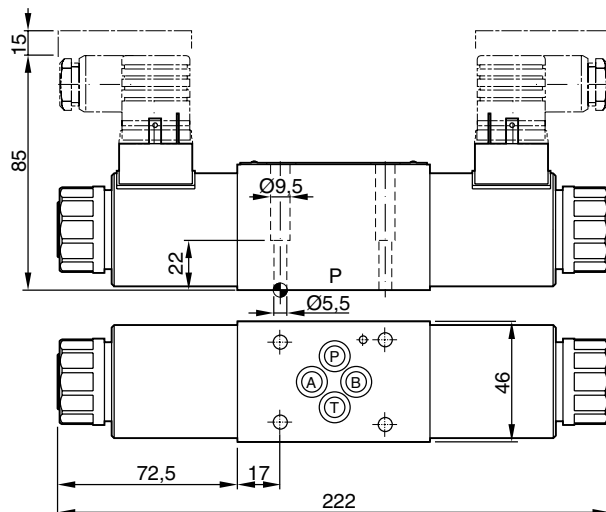
- Komfortables Editieren aller Parameter
- Darstellung und Dokumentation von Parametersätzen
- Speichern und Laden von optimierten Parametereinstellungen
- Lauffähig mit sämtlichen Windows®-Betriebssystemen ab Windows® XP
- Einfache Kommunikation zwischen PC und Elektronik über serielle Schnittstelle RS232C

**Das Parametrierkabel ist erhältlich unter Bestellnr.: 40982923**

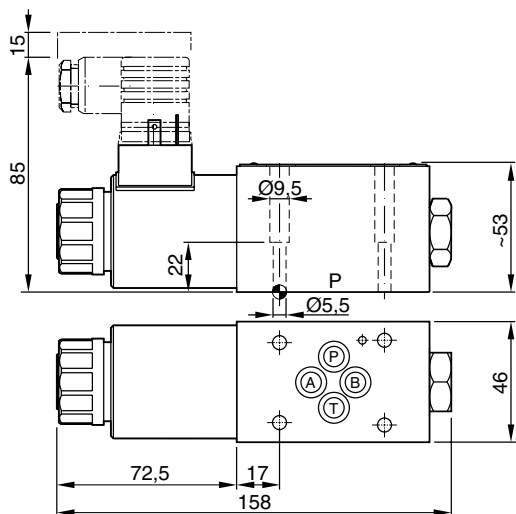
**3**



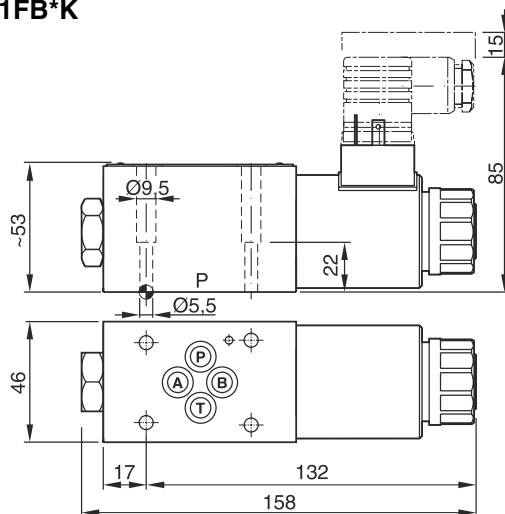
**D1FB\*C**



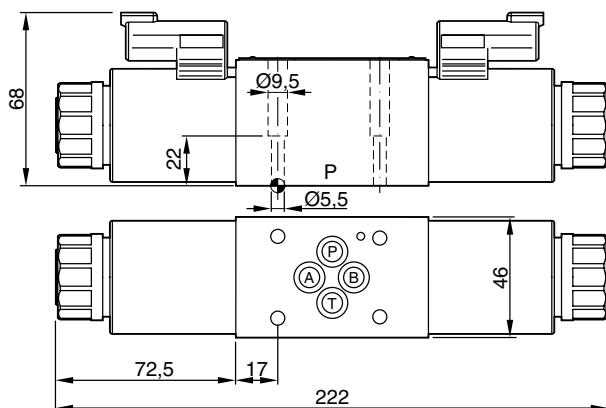
**D1FB\*E**



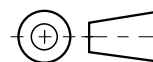
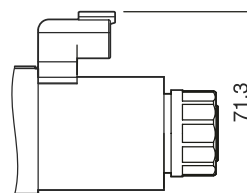
**D1FB\*K**



**D1FB\*C\*0 mit "Deutsch" DT04-2P Stecker**  
 (nur Ausführung C dargestellt)

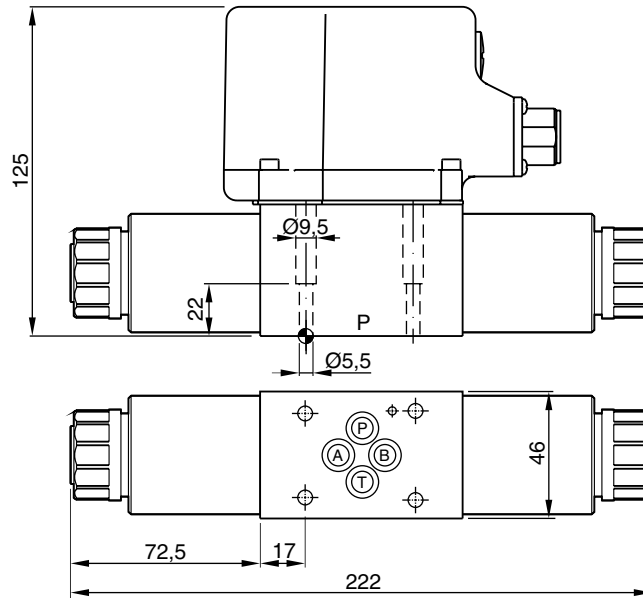


**D1FB\*C\*3**

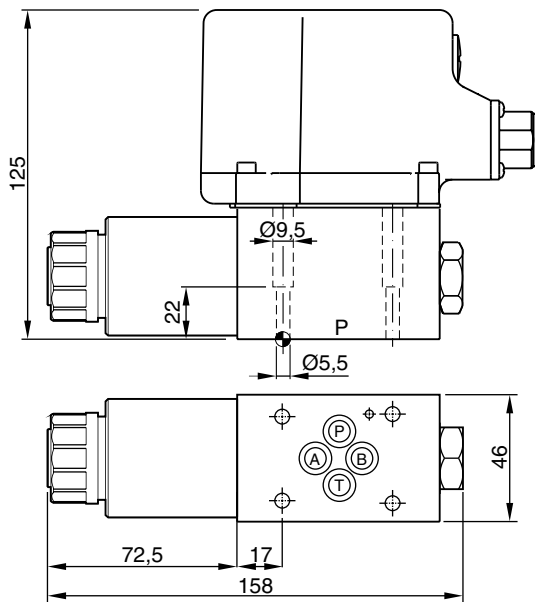


Oberflächenqualität	Kit	Kit	Kit	Kit NBR
$\sqrt{R_{\max}6,3}$ 0,01/100	BK375	4x M5x30 ISO 4762-12.9	7,6 Nm ±15 %	SK-D1FB

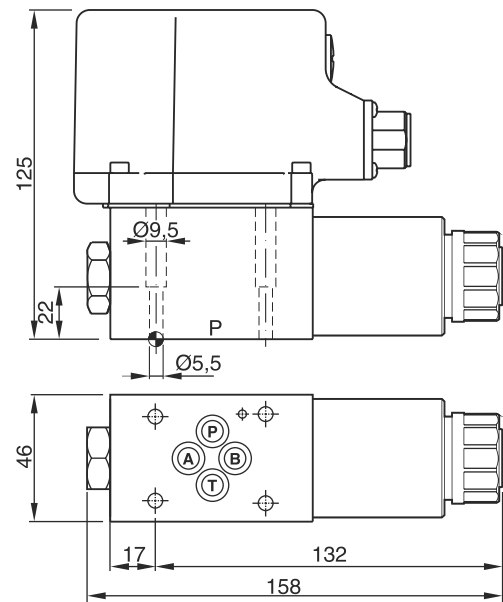
**D1FB\*C OBE**

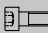
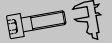


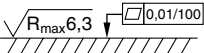


**D1FB\*E OBE**



**D1FB\*K OBE**



Oberflächenqualität	 Kit	 Kit	 Kit	 Kit NBR
$\sqrt{R_{\max}6,3}$ 	BK375	4x M5x30 ISO 4762-12.9	7,6 Nm ±15 %	SK-D1FB