

Kenndaten

Das NG06 Wegeventil der Serie D1VW verbindet hohe Schaltleistungsgrenzen von bis zu 80 l/min mit extrem niedrigen, energiesparenden Druckverlusten.

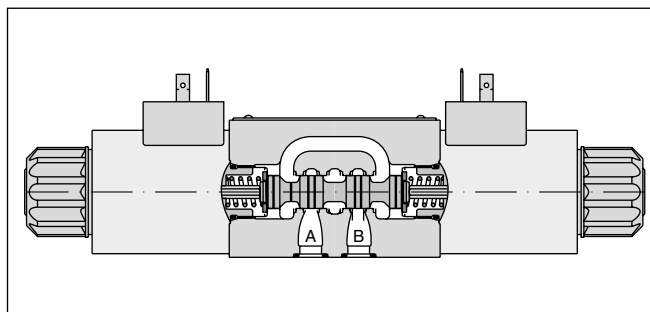
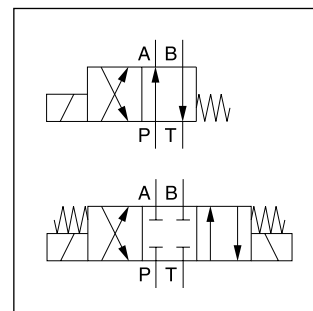
Das umfassende Angebot an Kolben und Optionen ermöglicht den Einsatz in unzähligen hydraulischen Schaltungen.

Versionen mit niedriger elektrischer Leistungsaufnahme (8 Watt), Stellungüberwachung, ATEX-Abnahme, Oberflächenschutz und speziellen Steckervarianten finden sich auf den folgenden Seiten.

Das Ventil ist auch in Zwischenplattenbauweise erhältlich, siehe Serie Z1DW in Kapitel 7.

Ventil mit explosionsgeschützten Magneten Ex e mb II siehe Serie D1VW mit Explosionsschutz in Kapitel 2 sowie im Katalog MSG11-3343/DE.

Download der PDF-Datei unter www.parker.com/ISDE, siehe „Support“.

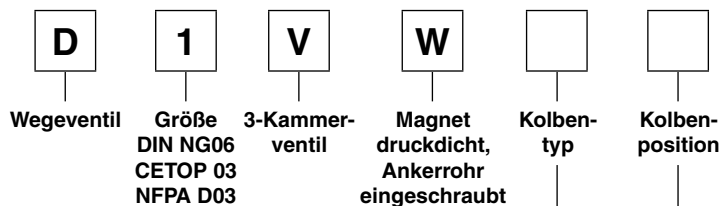


2

Technische Daten

Allgemein								
Bauart	Wegeschieberventil							
Betätigung	Magnet							
Nenngröße	DIN NG06 / CETOP 03 / NFPA D03							
Anschlussbild	DIN 24340 A6 / ISO 4401 / CETOP RP 121-H / NFPA D03							
Einbaulage	beliebig, vorzugsweise waagrecht							
Umgebungstemperatur	[°C] -25...+60							
MTTF _D -Wert	[Jahre] 150							
Gewicht	[kg] 1,5 (1 Magnet), 2,1 (2 Magnete)							
Vibrationsfestigkeit	[g] 10 Sinus 5...2000 Hz n. IEC 68-2-6 30 Rauschen 20...2000 Hz n. IEC 68-2-36 15 Schock n. IEC 68-2-27							
Hydraulisch								
Max. Betriebsdruck	[bar] P, A, B: 350; T: 210 (DC), T: 140 (AC)							
Druckmedium	Hydrauliköl nach DIN 51524							
Druckmediumtemperatur	[°C] -20 ... +70 (NBR: -25...+70)							
Viskosität zulässig	[cSt] / [mm ² /s] 2,8...400							
Viskosität empfohlen	[cSt] / [mm ² /s] 30...80							
Zulässiger Verschmutzungsgrad	ISO 4406 (1999); 18/16/13							
Max. Volumenstrom	[l/min] 80 (siehe Schaltleistungsgrenzen)							
Leckage bei 50 bar	[ml/min] bis 10 pro Steuerkante, kolbenabhängig, bis 15 pro Steuerkante für Kolben 008 und 009							
Statisch / Dynamisch								
Schaltzeit	siehe Tabelle							
Elektrisch								
Einschaltdauer	100 % ED; ACHTUNG: Spulentemperatur bis 150 °C möglich							
Max. Schalhäufigkeit	[1/h] 15000 (nicht für Soft Shift Ventile)							
Schutzart	IP 65 nach EN 60529 (mit korrekt montierter Leitungsdose)							
	Code	K	J	U	G	Y	T	
Betriebsspannung	[V]	12 V =	24 V =	98 V =	205 V =	110V bei 50Hz/ 120V bei 60Hz	230V bei 50Hz/ 240V bei 60Hz	
Toleranz Betriebsspannung	[%]	±10	±10	±10	±10	±5	±5	
Stromaufnahme	Halteposition	[A]	2,72	1,29	0,33	0,13	0,6 / 0,55	0,3 / 0,27
Stromaufnahme	einschalten	[A]	2,72	1,29	0,33	0,13	2,5 / 2,4	1,25 / 1,2
Leistungsaufnahme	Halteposition	[W]	32,7 W	31 W	31,9 W	28,2 W	70 / 70 VA	70 / 70 VA
Leistungsaufnahme	einschalten	[W]	32,7 W	31 W	31,9 W	28,2 W	280 / 290 VA	280 / 290 VA
Anschlussarten	Stecker nach EN 175301-803, Magnetbezeichnung nach ISO 9461 (Code W).							
Min. Anschlussleitung	[mm ²]	3 x 1,5 empfohlen						
Max. Leitungslänge	[m]	50 empfohlen						

Bitte beachten Sie, dass bei elektrischen Anschlüssen der Schutzleiteranschluss (PE ⚡) den Vorschriften entsprechend verdrahtet wird.



2

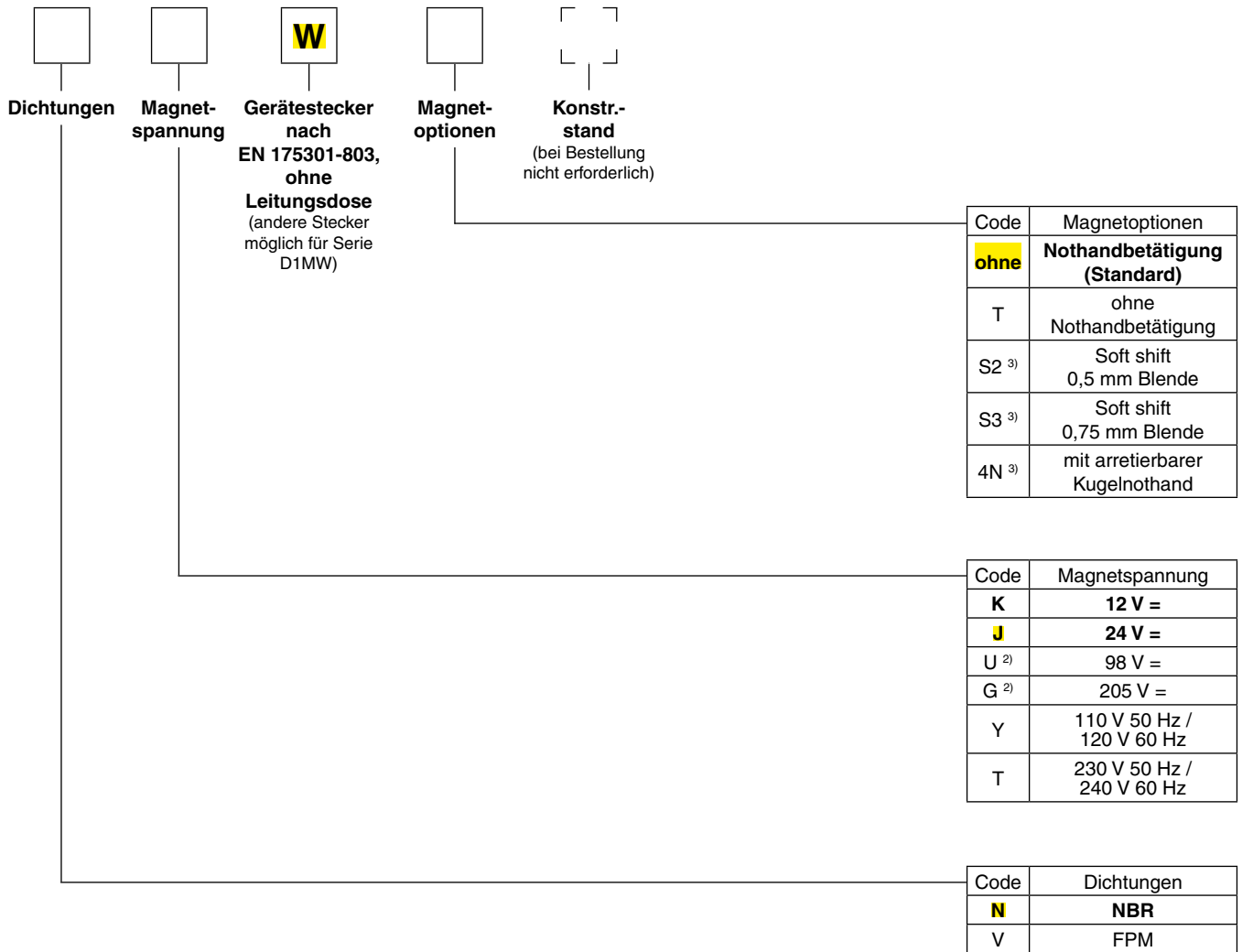
3 Stellungen		
Code	Kolbentyp	
	a	b
001		
002		
003		
004		
005		
006		
007		
008 ¹⁾		
009 ¹⁾		
010		
011		
014		
015		
016		
021		
022		
031		
032		
034		
035		
061		
081		
082		
102		
204 ¹⁾		
205 ¹⁾		

2 Stellungen		
Code	Kolbentyp	
	a	b
020		
026		
030		
083 ¹⁾		
101		
208		

3 Stellungenkolben			
Code	Kolbenposition		
C			3 Schaltstellungen. Grundstellung durch Feder in Pos. "0". Betätigung ergibt Position "a" oder "b".
	Standard	Kolbentyp 008,009, 204, 205	
E			2 Schaltstellungen. Grundstellung durch Feder in Pos. "0".
	Betätigung ergibt Position "a".	Betätigung ergibt Position "b".	
F			2 Schaltstellungen. Betätigung ergibt Position "0".
	Grundstellung durch Feder in Position "b".	Grundstellung durch Feder in Position "a".	
K			2 Schaltstellungen. Grundstellung durch Feder in Pos. "0".
	Betätigung ergibt Position "b".	Betätigung ergibt Position "a".	
M			2 Schaltstellungen. Betätigung ergibt Position "0".
	Grundstellung durch Feder in Position "a".	Grundstellung durch Feder in Position "b".	

2 Stellungenkolben			
Code	Kolbenposition		
	Standard	Kolbentyp 083	
B			2 Schaltstellungen. Grundst. durch Feder in Pos. "b". Betätigung ergibt Position "a".
D			2 Schaltstellungen. Grundst. d. Feder in Pos. "a" od. "b". Keine def. Grundst. vorgegeben.
H			2 Schaltstellungen. Grundst. durch Feder in Pos. "a". Betätigung ergibt Position "b".

¹⁾ Spezielle Schaltstellung beachten.
²⁾ Für die Verwendung mit Gleichrichterstecker bei 120 VAC bzw. 230 VAC Stromnetz.
³⁾ Nur für Gleichspannung



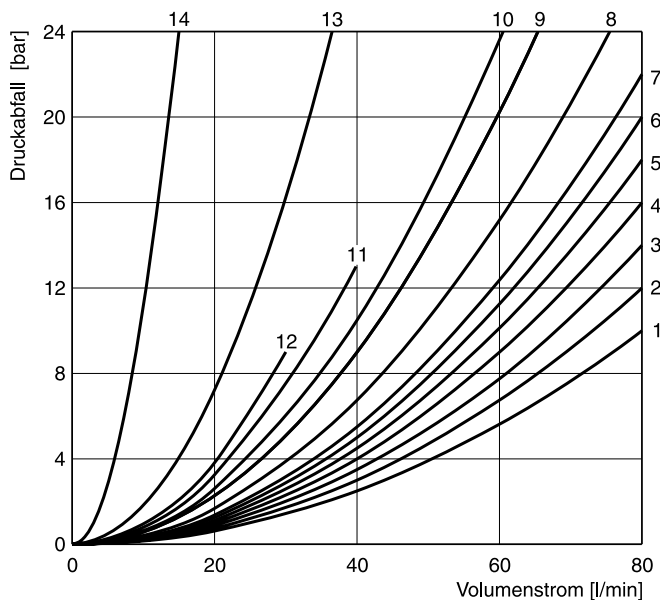
2

**Fettdruck =
kurze Lieferzeit**

Weitere Kolbentypen, Spannungen und Gerätestecker auf Anfrage.

²⁾ Für die Verwendung mit Gleichrichterstecker bei 120 VAC bzw. 230 VAC Stromnetz.
³⁾ Nur für Gleichspannung

Durchflusskennlinie



Gemessen mit HLP46 bei 50°C.

Kolben	Stellung "b"			Stellung "a"			Stellung "0"				
	P-A	B-T	P-B	P-B	A-T	P-A	P-A	P-B	A-T	B-T	P-T
001	2	2		2	2						
002	1	4		1	4		1	1	5	5	2
003	3	4		3	6				7		
004	2	3		2	3				7	7	
005	2	2		2	2		12				
006	1	4		1	4		7	7			
007	3	2		2	2			3		2	7
010	3			3							
011	2	2		2	2				14	14	
014	3	2		2	2		3		2		7
015	3	6		3	4					7	
016	2	2		2	2			12			
020B	4	4		2	3						
026B	4			4							
030B	2	3		1	2						
034	4		8	3	3				5	7	
035	3	3		4		8			7	5	
081	13	13		13	13						
082	13	13		13	13				1)	1)	
101B	11	10		10	9						
102	1	4		1	4		5	5	8	8	6
61	1	3		1	3		3	2			
83H	5	2		5	2						
208	3			2							
	P-B	A-T		P-A	B-T		P-A	P-B	A-T	B-T	P-T
008	4	5		4	5						9
009	5	5		6	7						7
83B	5	2		5	2						
204	1	3		4	3		7	7	4	4	7
205	4	3		1	3			7		4	5

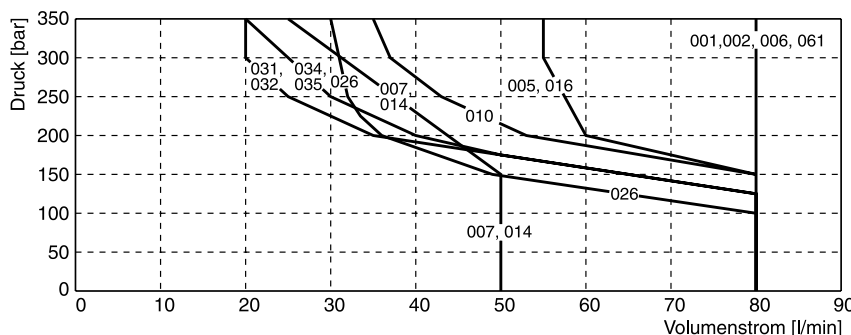
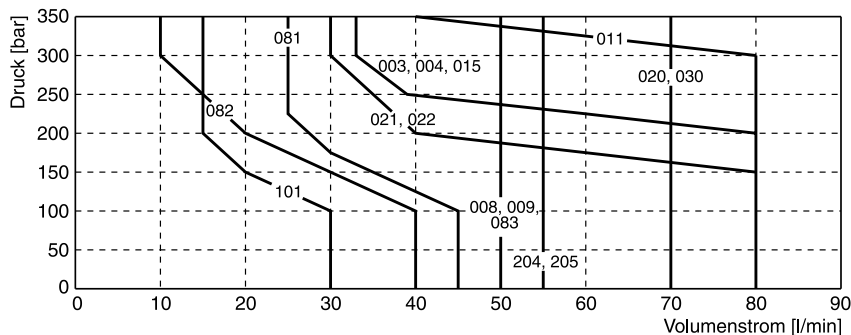
Kolben	Stellung "b"			Stellung "a"		
	P-A	P-B	A-B	P-B	A-T	
021	2	4		4	2	
	P-A	B-T		P-A	P-B	A-B
022	6	2		5	2	

1) Nur für Druckausgleich, keine großen Volumenströme möglich.

Die Diagramme unten geben die Schaltleistungsgrenzen für Ventile mit Gleich- und Wechselspannungsmagneten an. Ventile der Ausführung "F" und "M" dürfen nur mit 70 % der Werte belastet werden. Die Angaben gelten für eine Viskosität von 40 mm²/s bei gleichmäßiger Durchströmung

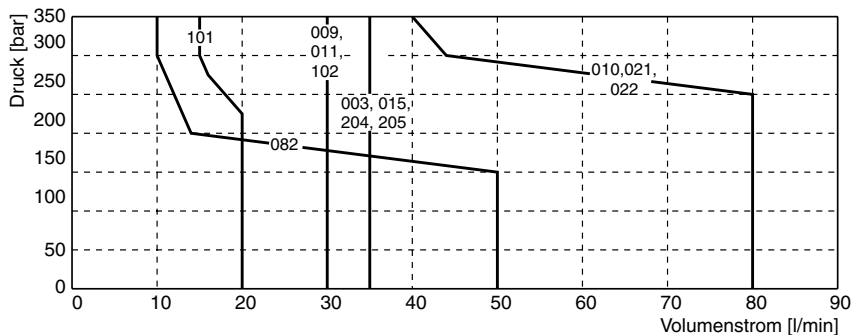
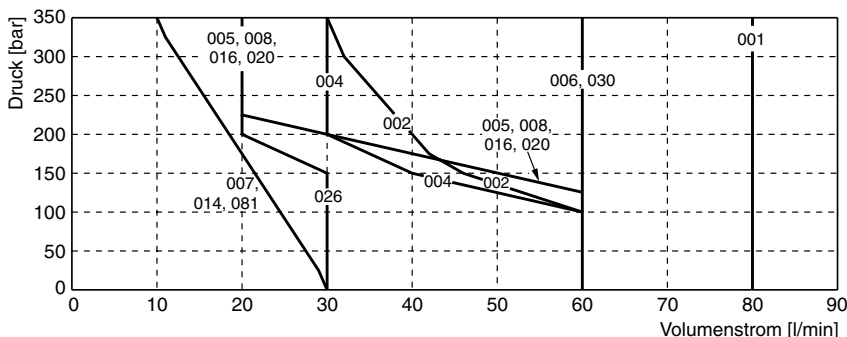
des Ventils. Bei einseitiger Durchströmung können diese Werte teilweise erheblich geringer als dargestellt sein. Zur Vermeidung von Volumenströmen, die über der Schaltleistungsgrenze des Ventils liegen, kann in dem P-Kanal eine Einsteckdüse eingesetzt werden.

Schaltleistungsgrenzen mit DC-Magnet



Gemessen mit HLP46 bei 50 °C, 90 % U_{nom} und betriebswarmen Magneten.

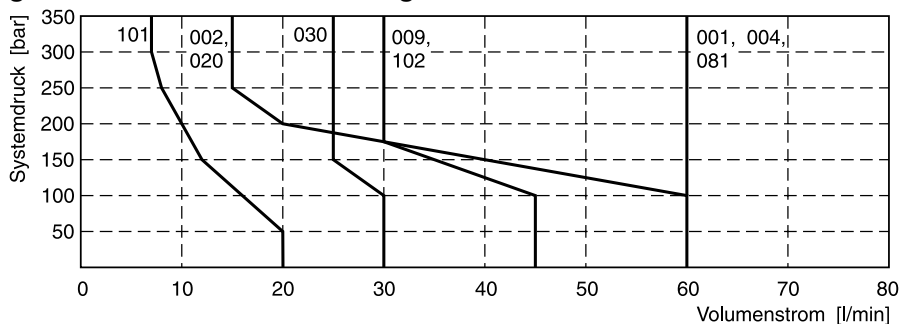
Schaltleistungsgrenzen mit AC-Magnet



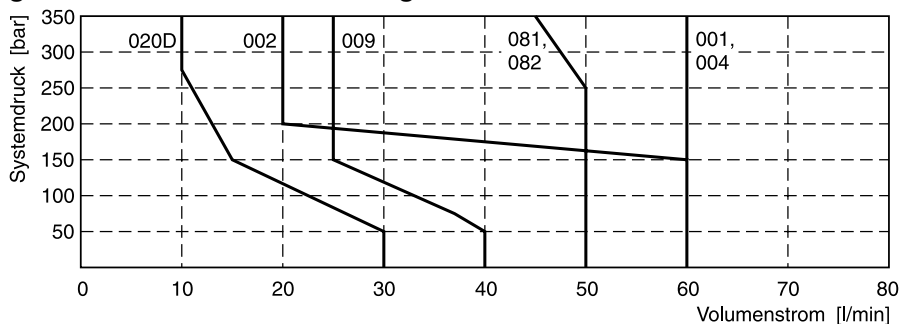
Gemessen mit HLP46 bei 50 °C, 95 % U_{nom} und betriebswarmen Magneten.

2

Schaltleistungsgrenzen Soft Shift mit 1 DC-Magnet



Schaltleistungsgrenzen Soft Shift mit 2 DC-Magneten



Gemessen mit HLP46 bei 50 °C, 90 % U_{nom} und betriebswarmen Magneten.

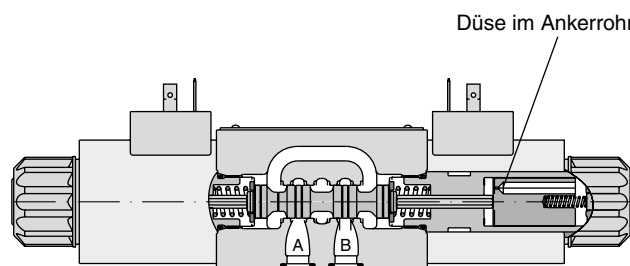
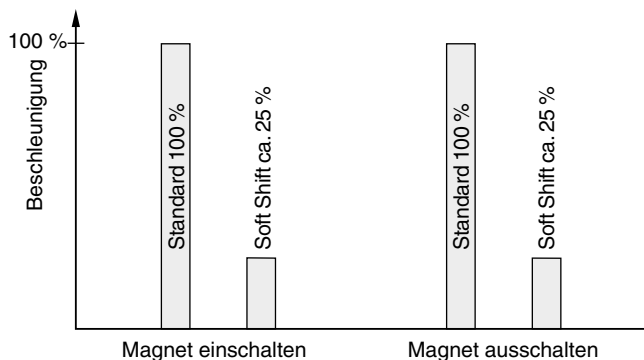
Schaltzeiten D1VW Standard und Soft Shift [ms]

Standard Magnet		Blende		Einschalten [ms]		Ausschalten [ms]	
Standard DC		ohne		45 - 60		20 - 30	
Standard AC*		ohne		13		20	
Standard DC mit Gleichrichter		ohne		60 - 70		70 - 90	

Soft Shift Schaltzeiten [ms]		2 Magnet Ventil 3 Stellungen Mittelstellung: geschlossen		2 Magnet Ventil 3 Stellungen Mittelstellung: offen		1 Magnet Ventil 2 Stellungen	
Code	Blendengröße	Einschalten	Ausschalten	Einschalten	Ausschalten	Einschalten	Ausschalten
S2	0,50 mm	200 - 750	310 - 650	220 - 400	350 - 750	90 - 350	160 - 500
S3	0,75 mm	180 - 300	300 - 400	200 - 350	300 - 500	90 - 350	130 - 350

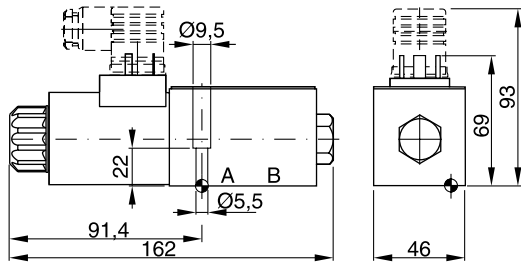
Der untere Wert gilt für kleine Volumenströme und niedrige Drücke, der obere Wert entsprechend für große Volumenströme und hohe Drücke. Die angegebenen Schaltzeiten gelten unter folgenden Bedingungen:
 HLP46 bei 50 °C bei Betreiben des Ventils mit Nenndruck und Nenndurchfluss. Die angegebenen Schaltzeiten sind typisch und verändern sich mit Kolben, Druck, Durchfluss und Temperatur.

Das Diagramm zeigt typische Beschleunigungen für weichschaltende Ventile (mit Blendengröße 0,75 mm: Code S3) im Vergleich zum Standardventil.

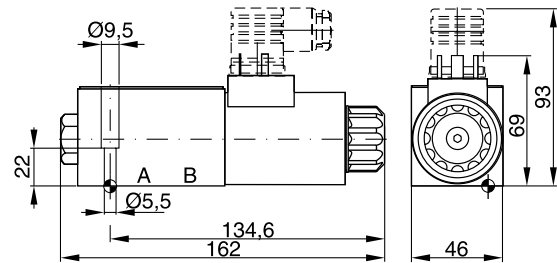


Für noch weiches Schalten können die Proportionalkolben 081, 082, 101 und 102 eingesetzt werden.

**Anschluss nach EN 175301-803, DC-Magnet
 Ausführungen B, E, F**

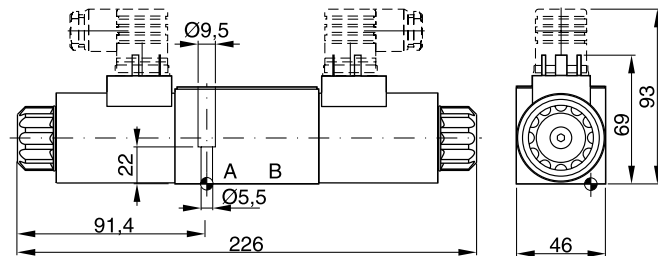


Ausführungen H, K, M

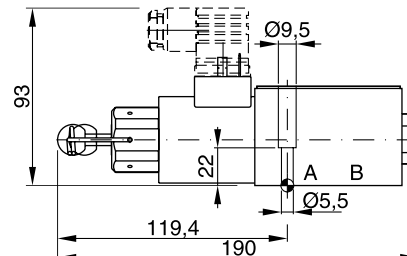


2

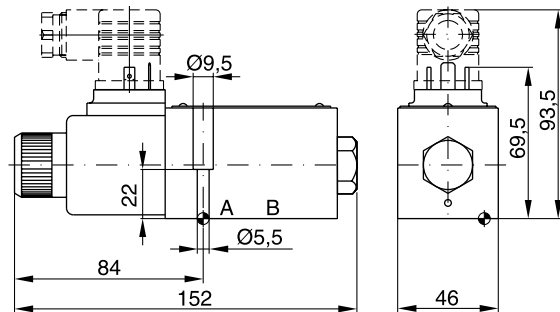
Ausführungen C, D



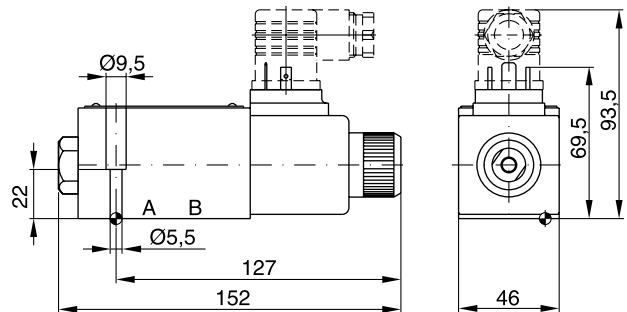
Option 4N, arretierbare Kugelnothand (für alle Ausführungen verfügbar, nur für Gleichspannung)



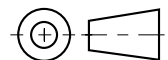
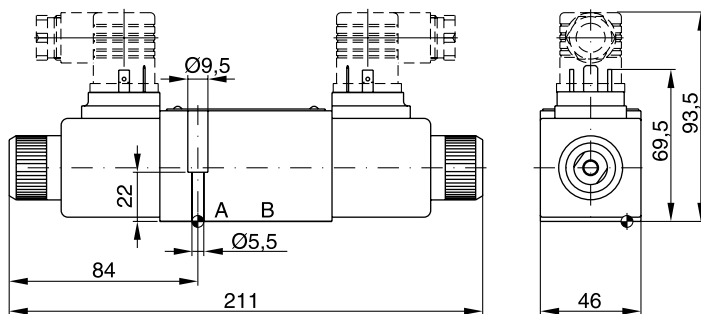
**Anschluss nach EN 175301-803, AC-Magnet
 Ausführungen B, E, F**

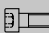





Ausführungen H, K, M



Ausführungen C, D



Oberflächenqualität	 Kit	 Kit	 Kit	 Kit
$\sqrt{R_{\max} 6,3}$ $\square_{0,01/100}$	BK375	4x M5x30 ISO 4762-12.9	7,6 Nm ±15 %	NBR: SK-D1VW-N-91 FPM: SK-D1VW-V-91

Der Platzbedarf zum Abziehen der Leitungsdose nach EN 175301-803, Bauform AF beträgt min. 15 mm.
 Das Drehmoment der Befestigungsschraube (M3) der Leitungsdose beträgt 0,5 bis 0,6 Nm.

Notizen

2

Lined writing area with horizontal ruling lines.

Grid writing area with a fine grid pattern.