

## 3-Wege-Stromregler im G1/2" Rohrleitungsgehäuse

### PSRD12

regelnd in A • max. 40 l/min • max. 350 bar

#### Beschreibung

Mit dem 3-Wege-Stromregler im G1/2" Rohrleitungsgehäuse lässt sich ein hydraulischer Volumenstrom stufenlos einstellen. Das Ventil bewirkt einen regelbaren, lastdruckkompensierten Ölstrom im 'A'-Kanal. Die Überschussmenge wird in den 'B'-Kanal geführt. Durch die 3-Wege-Funktion beträgt der Eingangs- (Pumpen-) druck nur so viel wie zum Erreichen des eingestellten Volumenstromes jeweils benötigt wird. Optional ist eine Druckbegrenzungsfunktion für den Eingangsdruck möglich. Durch die Druckwaage wird der eingestellte Wert auch bei wechselnden Lastverhältnissen nahezu konstant gehalten. Durch verschiedene Volumenstrom-Regelbereiche ist eine genaue Anpassung an die Anwendung möglich.

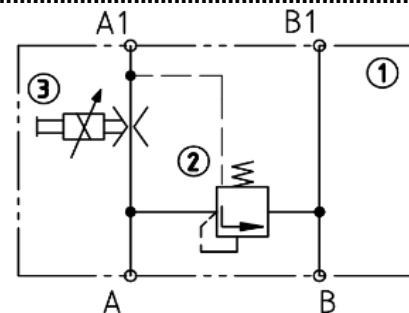
Alle bewegten Funktionsteile bestehen aus gehärtetem Spezialstahl und sind geschliffen bzw. gehont. Das Gehäuse ist Zink-Nickel beschichtet, dadurch ist es für Anwendungen bei denen hohe Korrosionsbeständigkeit erforderlich ist bestens geeignet.



#### Anwendungen

Das Ventil eignet sich für den Einsatz mit Konstantpumpen. Typische Anwendungen liegen in der Drehzahlverstellung von Hydromotoren und in der stufenlosen Einstellung von Zylindergeschwindigkeiten.

#### Symbolbild



#### Technische Daten

##### Hydraulisch

Betriebsdruck: max. 350 bar  
Druckbegrenzung: 15 – max. 315bar  
Zulauf-Volumenstrom: max. 40 l/min  
Regel-Volumenstrom: max. 40 l/min  
Betriebsmedien: Mineralöle nach DIN 51524,  
andere nach Rücksprache

Viskositätsbereich: 10 – 350 cSt  
Filtrierung: Klasse 18/16/13, Filter  $\beta_{6..10} \geq 75$   
Wiederholgenauigkeit: ca. 2 % v.E., bei optimalem Dither  
Hysterese: ca. 4 % v.E., bei optimalem Dither

##### Mechanisch

Umgebungstemperatur: -25 °C – +50 °C  
Medientemperatur: -25 °C – +80 °C  
Einbaulage: beliebig  
Gewicht: 1,45 kg  
Werkstoffe: Gehäuse: Stahl  
Ventilteile: Stahl

##### Oberflächenschutz:

Dichtungen: NBR  
Stützringe: PTFE  
Gehäuse: ZnNi  
Druckwaage: ZnNi  
Magnetrohr: ZnNi  
Spule: ZnNi

##### Elektrisch

Nennspannung: 12 V DC, 24 V DC,  
zul. Betriebsstrom: 1200 mA (12 V); 600 mA (24 V);

Nennwiderstand  $R_{20}$ : 6,4  $\Omega$  (12 V); 26,2  $\Omega$  (24 V);

PWM- Frequenz: vorzugsweise 85 Hz  
Schutzart: IP 65

Magnetspulen: DIN 43650-ISO4400;

AMP Junior Timer

Ansteuergeräte: siehe separate Datenblätter

**Abmessungen**

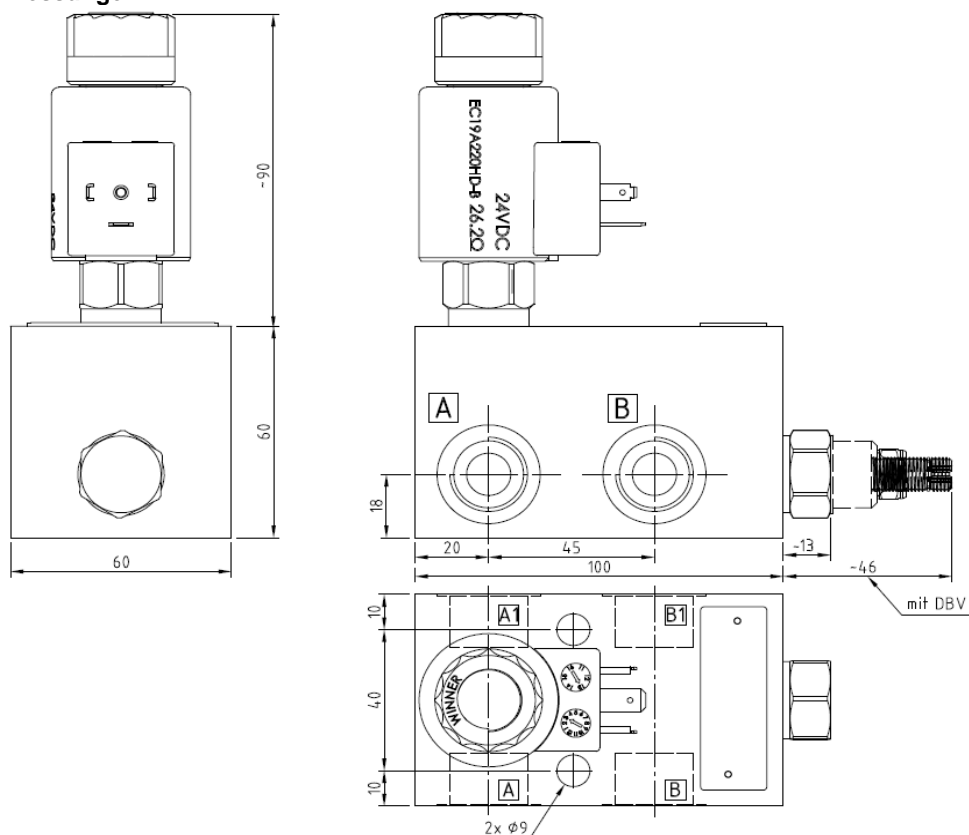
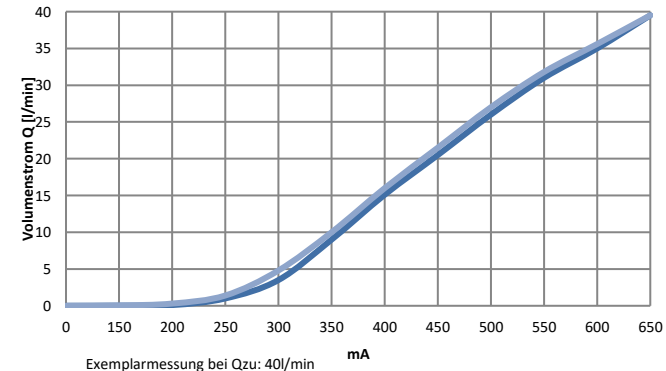
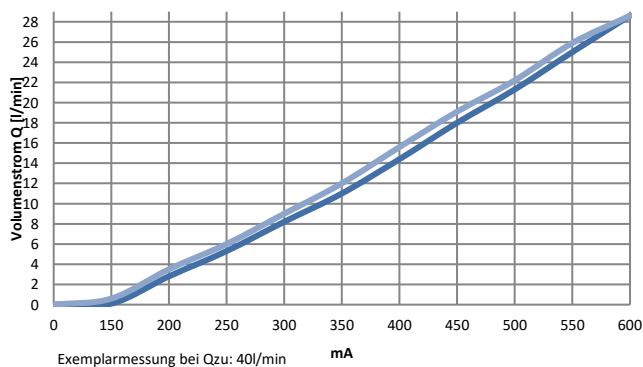
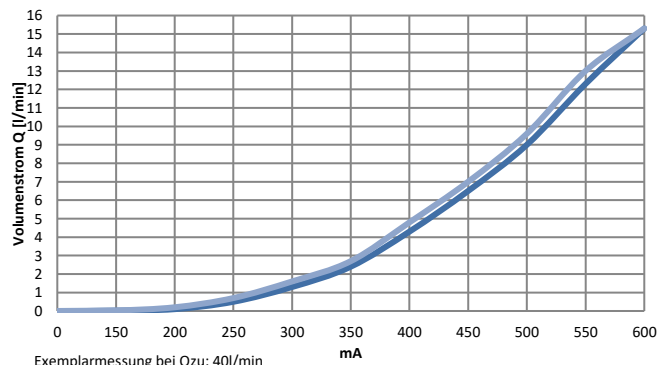
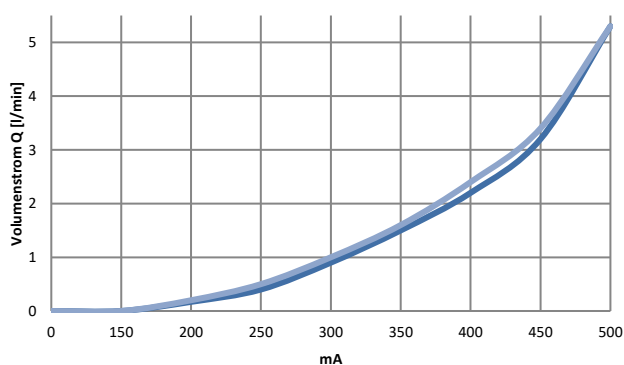


Abb. zeigt Spule mit DIN-Anschluss

**Kennlinien**



Typenschlüssel.....

<b>PSRD12</b>	-	<b>40</b>	-	<b>1</b>	-	<b>A</b>	-	<b>D24</b>
3-Wege-Stromregler		Regel-Volumenstrom		Konstruktions-		Druckbegrenzungs-		Magnetspule
im G1/2" Rohrleitungs-		<b>5</b> = 5 l/min		stand		funktion		<b>A12</b> = 12 V DC AMP jr.
gehäuse, regelnd in A,		<b>15</b> = 15 l/min				<b>A</b> = ohne		<b>A24</b> = 24 V DC AMP jr.
Restmenge zu B		<b>25</b> = 25 l/min				<b>B</b> = mit		<b>D12</b> = 12 V DC DIN 43650
		<b>40</b> = 40 l/min						<b>D24</b> = 24 V DC DIN 43650

Technische Änderungen vorbehalten.