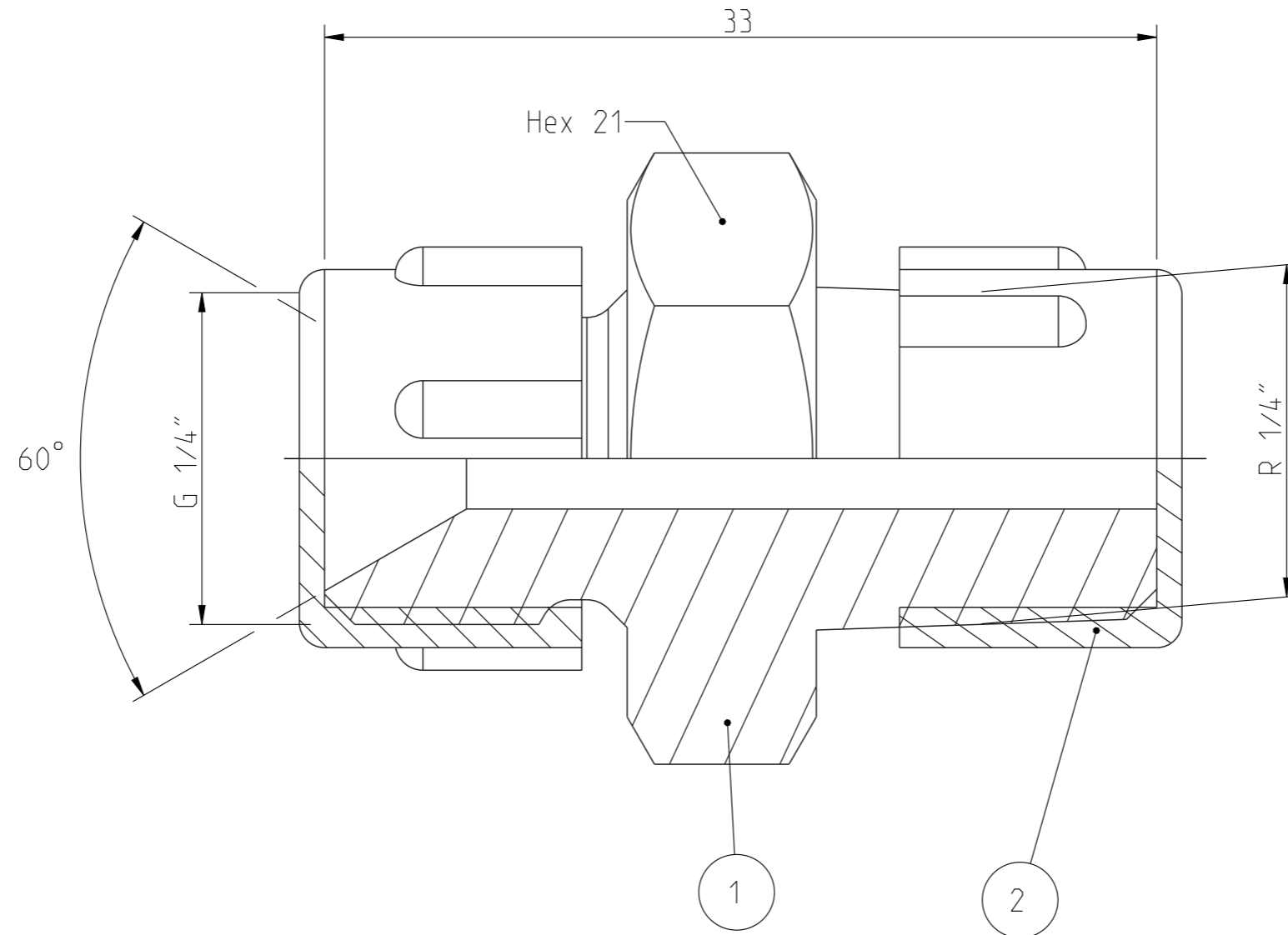
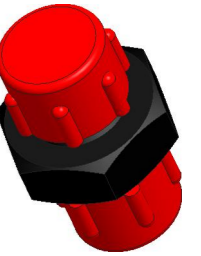
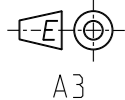


Alle rätigheter förbehålls.
All rights reserved.
Alle Rechte vorbehalten.

Diese Zeichnung darf weder ganz noch teilweise ohne unsere ausdrückliche Genehmigung kopiert oder auf andere Weise vervielfältigt werden. Werden. Zuwiderhandlungen werden gerichtlich verfolgt.

Överträdelse härvid beivras med stöd av gällande lag.
This document must not be copied, either completely or in part, without permission. Any infringement will have legal consequences.



Product no: 19_950_1621

Max working pressure:	1500 bar connected
	- bar disconnected
Min burst pressure:	3000 bar connected
	- bar disconnected
Sealing material:	-
Temperatur range:	- °C - - °C
Nominal flow diameter, DN:	4.0 mm
Connection	See drawing
Connection stroke:	- mm

2	2	Thread protection	Plastic
1	1	Adaptor	Steel, Zn-Fe 8 black
Pos.	Antal Quant.	Benämning Description	Material Material
Skala Scale	4:1	Ritad Drawn	AO
Kontr. Checked	JE	Godk. Appr.	JE
Alt. no.	11423	Dat. Date	160427
Ritning nr/Drawing No.			Utg./Issue
50_950_1621			AC



Assembly drawing

50_950_1621

AC