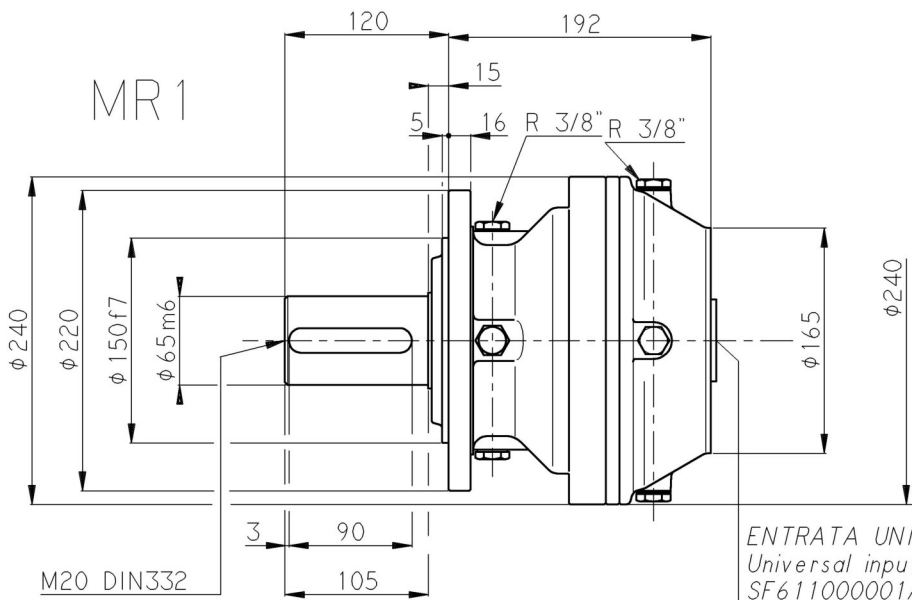
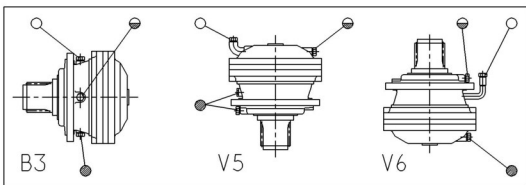


MR 1



ENTRATA UNIVERSALE
 Universal input:
 SF61100001A003



- TAPPI OLIO
 OIL PLUGS
- TAPPO CARICO E SFIATO
 FILLING AND BREATHER PLUG
 - TAPPO LIVELLO
 OIL LEVEL PLUG
 - TAPPO MAGNETICO E SCARICO
 MAGNETIC AND DRAIN PLUG
 - ▽ INGRASSATORE
 GREASING
 - ATTACCO COMANDO APERTURA FRENO
 BRAKE RELEASING PLUG
 - TAPPO CARICO E SFIATO OLIO FRENO
 BRAKE BREATHER PLUG
 - TAPPO LIVELLO OLIO FRENO
 BRAKE OIL LEVEL PLUG
 - TAPPO SCARICO OLIO FRENO
 BRAKE DRAIN PLUG

IND.	MODIFICA	DATA	FIRMA	CONTR.
A	RIFATTO DIS. SECONDO CAT.95	19-02-96	A.N.	B.M.
DENOMINAZIONE		DISEGNATO	SCALA	
EM1020 / MR1 / 00		LOLLI	12.8	
		CONTROLLATO	DATA	
		BARCHI M	18-4-94	
		SOSTITUISCE IL	SD-200/1300.2	
		SOSTITUITO DA		
		SCHEMA N°	SIØ11B84601A003	
		FOLIO	A3	
		Indice		

brevini
 riduttori

DISEGNO ESEGUITO CON
 SISTEMA CAD
 NON MODIFICARE A MANO

FOLIO
 A3
 Indice

1 2 3 4 5 6 7 8