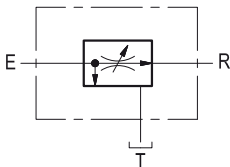


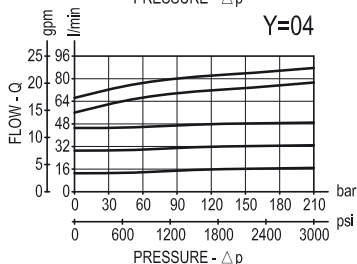
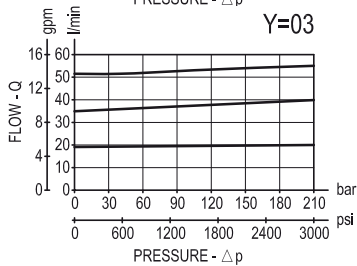
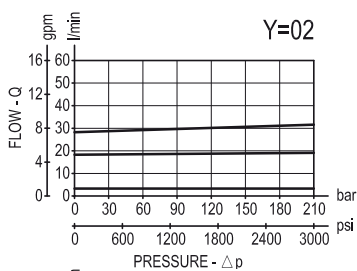
3-Wege-Stromregler, druckausgeglichen

VRFC3

OM.32.03 - X - Y



Kennlinien



Bezeichnung

Ein konstanter Volumenstrom wird unabhängig von Systemdrücken von E nach R aufgebaut, wenn eine Mindestdruckdifferenz von ca. 5 bar (70 psi) zwischen den zwei Anschlüssen existiert. Der überschüssige Teil des bei E anliegenden Eingangsstroms, den der geregelte Ausgang bei R nicht aufnimmt, wird per Bypass nach T abgeleitet. Der Ausgangsstrom ist von Null (geschlossen) bis zum maximalen Nennvolumenstrom verstellbar. Ein Rückstrom von R nach E wird durch die gewählte Öffnung der Drossel begrenzt und ist nicht druckausgeglichen. Volumenstrom von T nach E oder von T nach R ist nicht möglich. Eine Zunahme oder Abnahme des Zulaufstroms kann eine geringe Zunahme oder Abnahme des geregelten Volumenstroms verursachen.

Technische Daten

Hydraulisch

Max. Betriebsdruck bar (psi) bis 210 (3000)

QE = max. Zulaufstrom Anschluss E (siehe „Abmessungen“)

QR = max. geregelter Volumenstrom Anschluss R (siehe „Abmessungen“)

Einstellbereich Volumenstrom 0 - 3 Umdrehungen

Allgemeines

Gehäusewerkstoff Aluminium

Anmerkung: Aluminiumgehäuse haben oft eine ausreichende Betriebsfestigkeit für Drücke über 210 bar (3000 psi), je nach der Ermüdungslebensdauer, die in der jeweiligen Anwendung erwartet wird. Im Zweifelsfall konsultieren Sie bitte unser Anwendungszentrum.

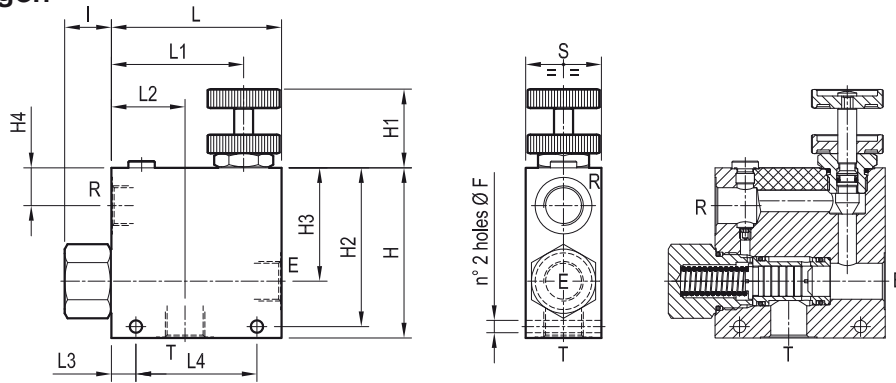
Masse Siehe „Abmessungen“

Flüssigkeitstemperaturbereich °C (°F) -30 (-22) bis +100 (212)

Sonstige technische Daten siehe Datenblatt RD 18350-50

Anmerkung: Bei Anwendungen außerhalb dieser Parameter wenden Sie sich bitte an uns.

Abmessungen



50 (1.97)	88 (3.47)	10 (0.39)	44 (1.73)	79 (3.11)	108 (4.25)	25 (0.98)	23 (0.91)	73 (2.87)	101 (3.98)	40 (1.58)	108 (4.25)	8.5 (0.34)	90 l/min 24 gpm	150 l/min 40 gpm	G 3/4	1.95 (4.3)
40 (1.58)	64 (2.52)	13 (0.51)	39 (1.54)	70 (2.76)	90 (3.54)	25 (0.98)	17.5 (0.69)	60 (2.36)	84 (3.31)	40 (1.58)	90 (3.54)	6.5 (0.26)	55 l/min 15 gpm	90 l/min 24 gpm	G 1/2	1.06 (2.34)
40 (1.58)	64 (2.52)	13 (0.51)	39 (1.54)	70 (2.76)	90 (3.54)	25 (0.98)	17.5 (0.69)	60 (2.36)	84 (3.31)	40 (1.58)	90 (3.54)	6.5 (0.26)	30 l/min 8 gpm	55 l/min 15 gpm	G 3/8	1.06 (2.34)
S	L4	L3	L2	L1	L	I	H4	H3	H2	H1	H	F	QR	QE	Y	Weight kg (lbs)

[mm (inches)]

Bestellangaben

OM.32.03 X Y

3-Wege-Stromregler,
druckausgeglichen

Art der Verstellung

= 70 Handrad und Kontermutter



= 80 Schraube und Kontermutter



= 40 Handrad mit Skala



Anschluss-
größen

E - R - T

= 02 G 3/8

= 03 G 1/2

= 04 G 3/4

Typ	Materialnummer
OM3203700200000	R930004231
OM320370030000A	R930004232
OM3203700400000	R930004233
OM3203800200000	R930004241
OM320380030000A	R930004242
OM3203800400000	R930004244

Typ	Materialnummer
OM3203400200000	R930004220
OM320340030000A	R930004221
OM3203400400000	R930004224