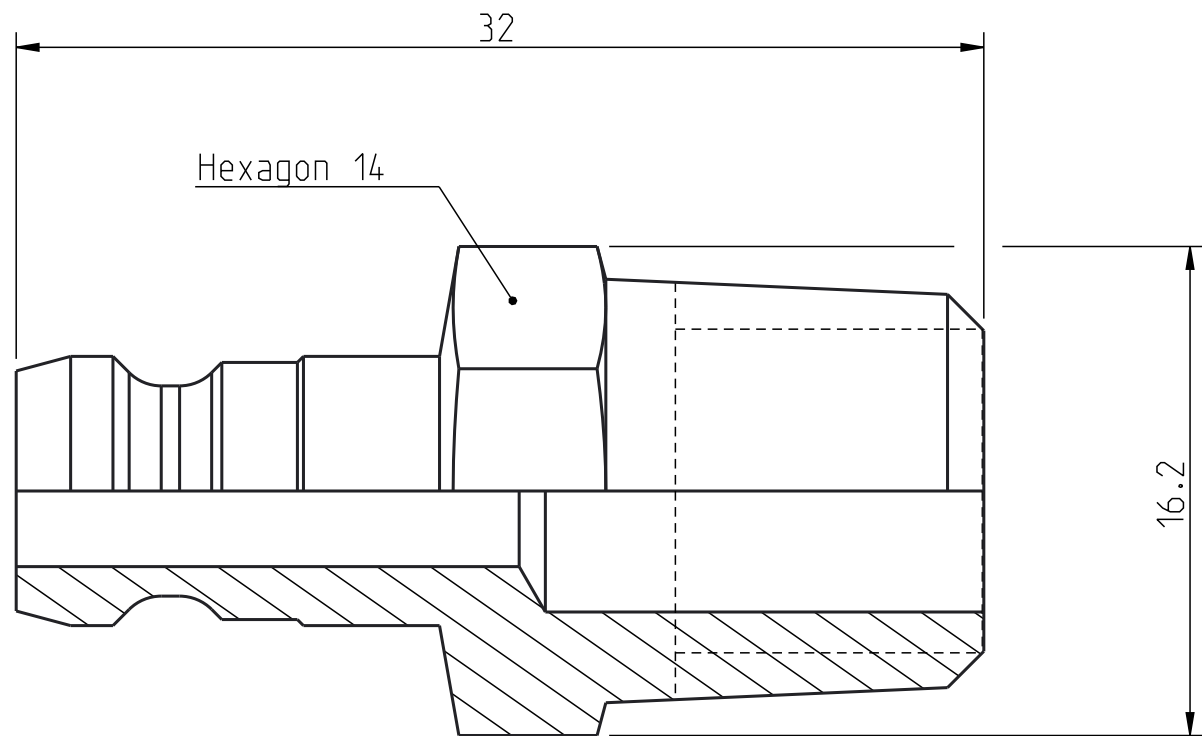
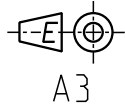


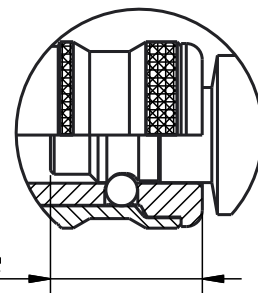
Alta rättigheter förbehålls.
All rights reserved.
Alle Rechte vorbehalten.

Diese Zeichnung darf weder ganz noch teilweise ohne unsere ausdrückliche Genehmigung kopiert oder auf andere Weise vervielfältigt werden. Werden. Zuwiderhandlungen werden gerichtlich verfolgt.

Denna handling får ej utan vårt medgivande delges annan, kopieras eller eljest obehörigen användas. Överlåtelse härvid beivras med stöd av gällande lag. This document must not be copied, either completely or in part, without permission. Any infringement will have legal consequences.



1:1



Connection stroke

Product no: 10_220_5452

DN: 5 mm
 Connection stroke: - mm
 Max WP connected: 35 bar
 Min BP connected: 140 bar
 Temperature range: +100 °C - -30 °C
 Connection: 1/4" NPT Male
 Sealing material:



1	1	Nipple	Hard. steel, Zn 8 Silver							
Detalj Item	Antal Quant.	Benämning Description	Material Material							
Skala Scale	4:1	Ritad Drawn	CABLHE	Kontr. Checked	Godk. Appr.	OG	Äm nr. Alt. no.	-	Dat. Date	131011
Assembly drawing			Ritning nr./Drawing No.			50_220_5452		Utg./Issue		AA