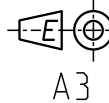


Dessa teckningen är ej utan vårt medgivande delades aman. kopieras eller eljest obehörigen användas.  
 This document must not be copied, either completely or in part, without permission.  
 Any infringement will have legal consequences.

Diese Zeichnung darf weder ganz noch teilweise ohne unsere ausdrückliche Genehmigung kopiert oder auf andere Weise vervielfältigt werden.  
 werden. Zuwiderhandlungen werden gerichtlich verfolgt.  
 All rights reserved.  
 Alle Rechte vorbehalten.

Denna handling för ej utan vårt medgivande delades aman. kopieras eller eljest obehörigen användas.  
 This document must not be copied, either completely or in part, without permission.  
 Any infringement will have legal consequences.

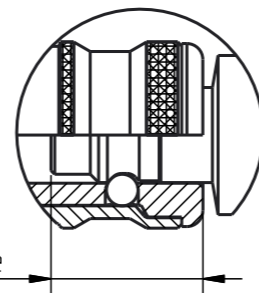
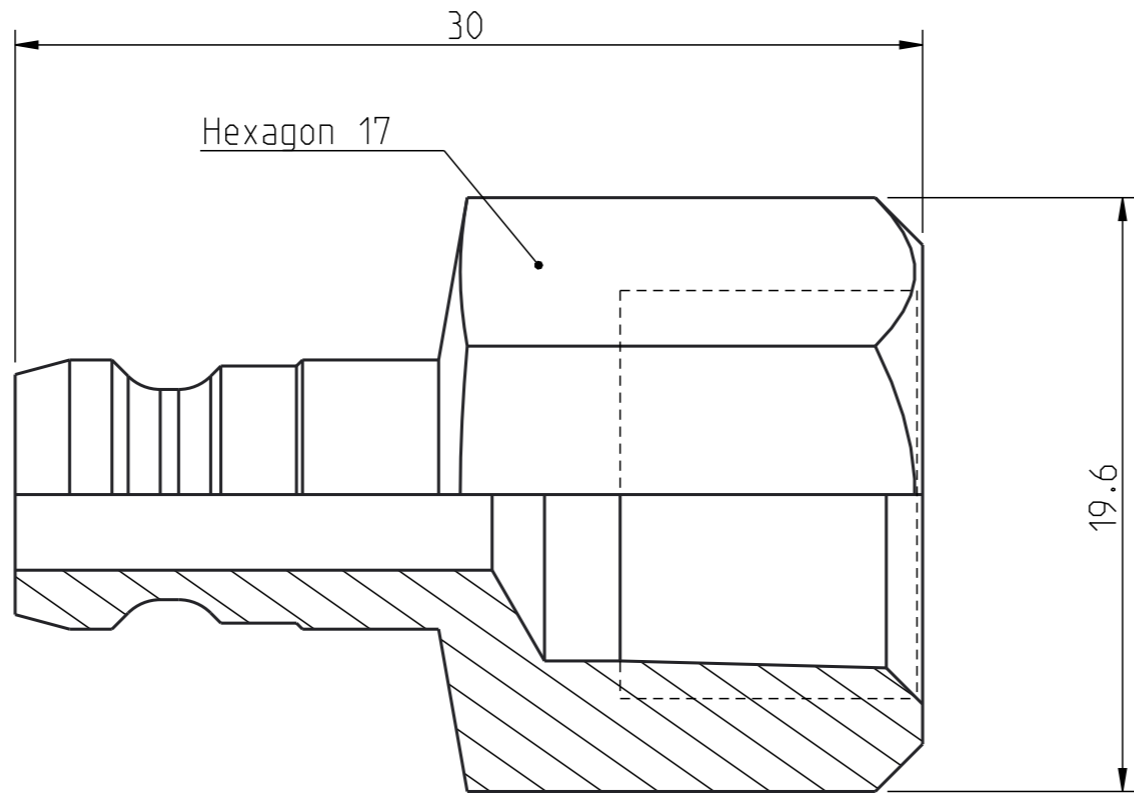


A3

D - 20

Product no: 10\_220\_5402

DN: 5 mm  
 Connection stroke: - mm  
 Max WP connected: 35 bar  
 Min BP connected: 140 bar  
 Temperature range: 100 °C - -30 °C  
 Connection: 1/4" NPT Fem  
 Sealing material:



Connection stroke



1	1	Nipple	Hard. steel, Zn 8 Silver			
Detalj Item	Antal Quant.	Benämning Description	Material Material			
Skala Scale	4:1	Ritad Drawn	CABLHE	Kontr. Checked	-	Godk. Appr.
Ritning nr/Drawing No.			50_220_5402	Utg./Issue	AA	



1:1