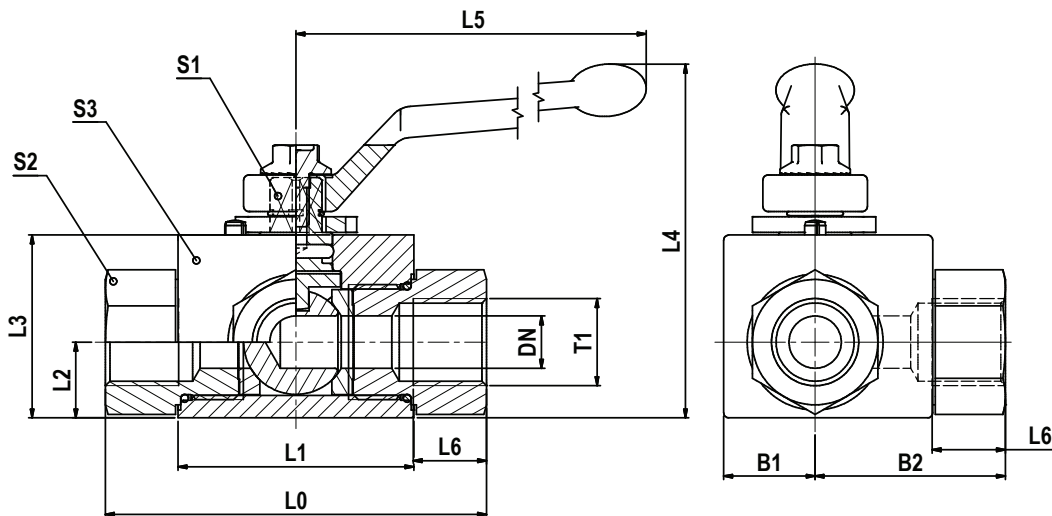


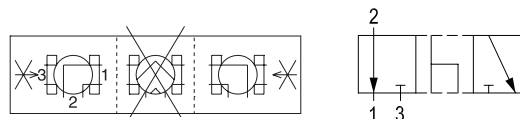
### KH 3-Wege Kompakt BSPP Kugelhahn Stahl

Zöll. Innengewinde (ISO 1179-1)



3-Wege Kugelhähne werden standardmäßig als L-Version geliefert.

Alternative Ausführungen auf Anfrage.  
 Druckbeaufschlagung darf nur über den mittleren Anschluss erfolgen (Anschluss 2).



T1	DN	L0	L1	L2	L3	L4	L5	L6	B1	B2	S1	S2	S3	Gewicht g/1 St.	Bestellzeichen	PN (bar)
G 1/8	5	69	36	14.5	30	59.5	76	12	12.0	34.5	7	19	30	370	KH3/2-1/8CFX	500
G 1/4	6	69	36	14.5	30	59.5	76	12	12.0	34.5	7	19	30	340	KH3/2-1/4CFX	500
G 3/8	10	73	45	14.5	35	67.5	100	14	17.5	36.5	8	24	40	570	KH3/2-3/8CFX	500
G 1/2	13	82	51	22.0	45	98.0	113	15	19.5	41.0	10	30	45	940	KH3/2-1/2CFX	500
G 5/8	16	88	50	25.0	50	103.0	113	18	25.0	44.0	10	36	50	1240	KH3/2-5/8CFX	400
<b>G 3/4</b>	<b>20</b>	<b>93</b>	<b>60</b>	<b>29.0</b>	<b>60</b>	<b>125.0</b>	<b>171</b>	<b>18</b>	<b>23.5</b>	<b>48.0</b>	<b>14</b>	<b>41</b>	<b>55</b>	<b>1720</b>	<b>KH3/2-3/4CFX</b>	<b>400</b>
G 1	25	115	70	31.0	65	130.0	171	20	30.0	57.5	14	50	65	2650	KH3/2-1CFX	400
G 1 1/4	32/25	134	70	31.0	65	130.0	171	22	30.0	67.0	14	50	65	2710	KH3/2-11/4DN25CFX	400
G 1 1/2	40/25	139	70	31.0	65	130.0	171	24	30.0	69.5	14	55	65	2910	KH3/2-11/2DN25CFX	400

PN (bar) = PN (MPa) / 10

Bestellzeichen-Ergänzungen			
Material	Kennbuchstaben Oberfläche und Material	Beispiel	Standard-Dichtungswerkstoff (keine zusätzl. Kennbuchstaben erforderlich)
Stahl, verzinkt, Cr(VI)-frei	CF	KH3/2-1/8CFX	POM / NBR