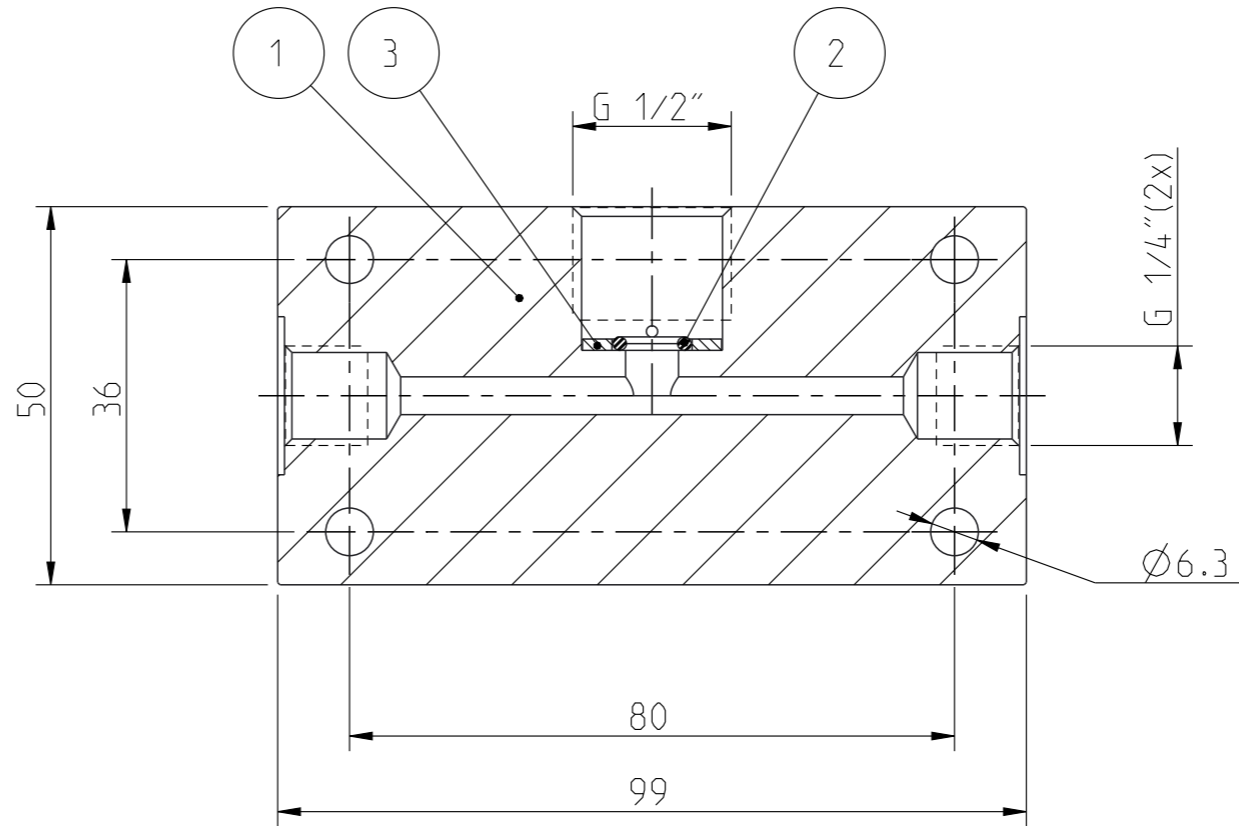
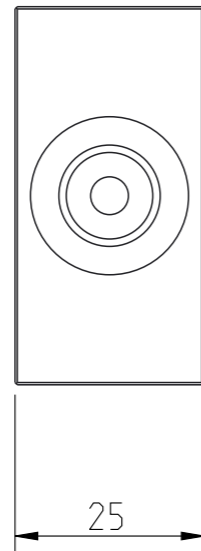
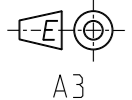


Dessa teckning kan inte helt utan vidare uttrycka alla rättigheter förbehålls.
 Genehmigung kopiert oder auf andere Weise vervielfältigt werden.
 werden. Zuwiderhandlungen werden gerichtlich verfolgt.

Dessa teckning kan inte helt utan vidare uttrycka alla rättigheter förbehålls.
 Genehmigung kopiert oder auf andere Weise vervielfältigt werden.
 werden. Zuwiderhandlungen werden gerichtlich verfolgt.

Denna handling förbehåller sig alla rättigheter förbehålls.
 Överträdelse härvid beivras med stöd av gällande lag.
 This document must not be copied, either completely or in part, without permission.
 Any infringement will have legal consequences.



1:1

Product no: 19_950_1681

Max working pressure:	2000 bar connected
	- bar disconnected
Min burst pressure:	4000 bar connected
	- bar disconnected
Sealing material:	-
Temperatur range:	-30°C - +100 °C
Nominal flow diameter, DN:	5 mm
Connection	G 1/4" Fem
Connection stroke:	- mm

3	1	Washer	Steel
2	1	O-ring	NBR
1	1	Gauge block	Steel, Zn 5 Black
Detalj Item	Antal Quant.	Benämning Description	Material Material

CEJN	Skala Scale	1:1	Ritad Drawn	AO	Kontr. Checked	JE	Godk. Appr.	JE	Äm nr. Alt. no.	10903	Dat. Date	141030	
	Assembly drawing								Ritning nr./Drawing No.		50_950_1681		Utg./Issue