

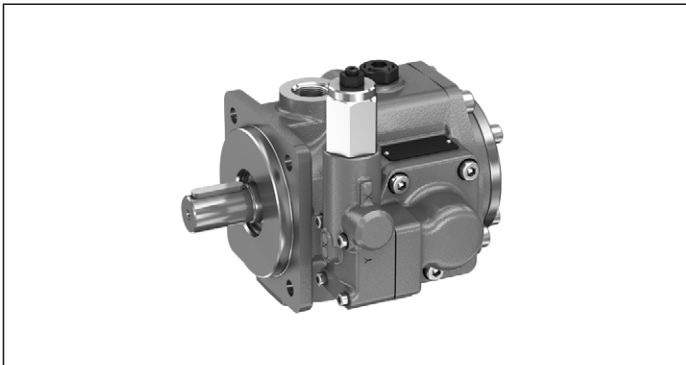
Verstellbare Flügelzellenpumpe, vorgesteuert

Typ PV7

RD 10515

Ausgabe: 2018-11

Ersetzt: 10.2005



- ▶ Nenngröße 14 bis 150
- ▶ Geräteserie 1X
- ▶ Maximaler Betriebsdruck 160 bar
- ▶ Maximaler Volumenstrom 270 l/min

Merkmale

- ▶ Verstellbares Verdrängungsvolumen
- ▶ Niedriges Betriebsgeräusch
- ▶ Hohe Lagerlebensdauer durch hydrodynamische geschmierte Gleitlager
- ▶ Regelmöglichkeit von Druck und Volumenstrom
- ▶ Geringe Hysterese
- ▶ Sehr kurze Auf- und Abregelzeiten
- ▶ Befestigungsmaße nach ISO 3019-2
- ▶ Anschlussmaße nach ISO 6162-1 und ISO 228-1
- ▶ Geeignet für HLP-, HETG-, HEES- und HFD-U-Druckflüssigkeiten
- ▶ Standard-Einzelumpen der Baureihe PV7 sind sowohl untereinander zu Mehrfachpumpen, als auch mit Innenzahnrad-, Außenzahnrad-, Axialkolben- und Radialkolbenpumpen kombinierbar.
- ▶ Verwendung für Antriebe im Dauerbetrieb mit variablem Volumenstrombedarf und hohen Anteilen in der Druckhaltefunktion, z. B.:
 - Werkzeugmaschinen
 - Hydrostatische Lager
 - Konstantdrucksysteme

Inhalt

Bestellangaben	2, 3
Funktion, Schnitt	4,5
Technische Daten	6
Dynamisches Verhalten der Druckregelung, Messaufbau	7
Regler	8 ... 13
Schloss	13
Kennlinien Baugröße 10	14
Kennlinien Baugröße 16	15
Kennlinien Baugröße 25	16
Kennlinien Baugröße 40	17
Kennlinien Baugröße 63	18
Kennlinien Baugröße 100	19
Abmessungen	20, 21
Mehrfachpumpen	22 ... 30
SAE-Anschlussflansch	31
Projektierungshinweise	32, 33
Einbauhinweise	34
Inbetriebnahmehinweise	35

Bestellangaben

01	02	03	04	05	06	07	08	09	10	11	12	
PV7	-	1X	/		R	E				-		

Typ

01	Flügelzellenpumpe verstellbar, vorgesteuert	PV7
----	---	------------

Serie

02	Serie 1A bis 1Z (1A bis 1Z unveränderte Einbau- und Anschlussmaße)	1X
----	--	-----------

Baugröße BG und Nenngröße NG

03	BG 10 – NG 14 cm ³	10-14
	BG 10 – NG 20 cm ³	10-20
	BG 16 – NG 20 cm ³	16-20
	BG 16 – NG 30 cm ³	16-30
	BG 25 – NG 30 cm ³	25-30
	BG 25 – NG 45 cm ³	25-45
	BG 40 – NG 45 cm ³	40-45
	BG 40 – NG 71 cm ³	40-71
	BG 63 – NG 71 cm ³	63-71
	BG 63 – NG 94 cm ³	63-94
	BG 100 – NG 118 cm ³	100-118
	BG 100 – NG 150 cm ³	100-150

Drehrichtung

04	Bei Blick auf Triebwelle	rechts	R
----	--------------------------	--------	----------

Triebwelle

05	Zylindrische Antriebswelle nach ISO 3019-2 mit Abtrieb	E
----	--	----------

Leitungsanschlüsse

06	Baugröße 10, 16, 25	Saug- und Druckanschluss: Rohrgewinde nach ISO 228-1	01
	Baugröße 40	Sauganschluss: SAE-Flanschanschluss nach ISO 6162-1 Druckanschluss: Rohrgewinde nach ISO 228-1	37
	Baugröße 63, 100	Saug- und Druckanschluss: SAE-Flanschanschluss nach ISO 6162-1	07

Dichtungswerkstoff

07	NBR-Dichtungen, geeignet für HLP-Mineralöl nach DIN 51524	M
	FKM-Wellendichtring, geeignet für HETG-, HEES- und HFD-U-Druckflüssigkeiten	K

Reglertyp

08	Druckregler	C
	Druckregler für hydraulische Druckfernverstellung	D
	Volumenstromregler	N
	Druckregler mit elektrischer 2-Stufen-Druckverstellung	W

Regleroption

09	Standard	0
	Abschließbar	3
	Mit K-Platte	5
	Mit Q-Platte	6
	Abschließbar mit K-Platte	7
	Abschließbar mit Q-Platte	8

01	02	03	04	05	06	07	08	09	10	11	12	
PV7	-	1X	/		R	E				-		

Nullhubdruckbereich

10		10 -14	10 -20	16 -20	16 -30	25 -30	25 -45	40 -45	40 -71	63 -71	63 -94	100 -118	100 -150	
	20 - 80 bar	-	-	-	•	-	•	-	•	-	•	-	•	08
	20 - 100 bar	-	•	-	-	-	-	-	-	-	-	-	-	10
	20 - 160 bar	•	-	•	-	•	-	•	-	•	-	•	-	16

Option

11	Wegeventil stromlos geschlossen, nur für C5-, D5- und W-Regler erhältlich	WG
	Wegeventil stromlos offen, nur für C5-, D5- und W-Regler erhältlich	WH

Einstellung im Klartext

12	Druckeinstellung [bar]	-P***
	Volumenstromeinstellung [l/min] bei $n = 1450 \text{ min}^{-1}$	-Q***

Vorzugstypen (kurzfristig lieferbar)

Reglertyp C	Materialnummer
PV7-1X/10-14RE01MC0-16	R900580381
PV7-1X/10-20RE01MC0-10	R900534143
PV7-1X/16-20RE01MC0-16	R900580382
PV7-1X/16-30RE01MC0-08	R900533582
PV7-1X/25-30RE01MC0-16	R900580383
PV7-1X/25-45RE01MC0-08	R900534508
PV7-1X/40-45RE37MC0-16	R900580384
PV7-1X/40-71RE37MC0-08	R900535588
PV7-1X/63-71RE07MC0-16	R900506808
PV7-1X/63-94RE07MC0-08	R900560659
PV7-1X/100-118RE07MC0-16	R900506809
PV7-1X/100-150RE07MC0-08	R900561846
Reglertyp D	
PV7-1X/10-14RE01MD0-16	R900504653
PV7-1X/10-20RE01MD0-10	R900906584
PV7-1X/16-20RE01MD0-16	R900509274
PV7-1X/16-30RE01MD0-08	R900560658
PV7-1X/25-30RE01MD0-16	R900509506
PV7-1X/25-45RE01MD0-08	R900568833
PV7-1X/40-45RE37MD0-16	R900593330
PV7-1X/40-71RE37MD0-08	R900539886
PV7-1X/63-71RE07MD0-16	R900519094
PV7-1X/63-94RE07MD0-08	R900574560
PV7-1X/100-118RE07MD0-16	R900532770
PV7-1X/100-150RE07MD0-08	R900915470

Beispieldumpen mit kundenspezifischer Einstellung:

- ▶ PV7-1X/16-20RE01MC0-16-P50 $p_{\text{Nullhub}} = 50 \text{ bar}$
- ▶ PV7-1X/16-20RE01MC0-16-Q25 $q_{V \text{ max}} = 25 \text{ l/min}$
- ▶ PV7-1X/16-20RE01MC0-16-P70Q20 $p_{\text{Nullhub}} = 70 \text{ bar}$
 $q_{V \text{ max}} = 20 \text{ l/min}$

Bei einer kundenspezifischen Einstellung wird die Pumpe bei den gewünschten Betriebspunkten ($p_{\text{Nullhub}}/q_{V \text{ max}}$) geräuschoptimiert und in diesem Zustand ausgeliefert.

Bei einer Standardausführung wird die Pumpe bei maximalem Betriebsdruck geräuschoptimiert und für den Auslieferungszustand der Nullhubdruck auf 30 bar zurückgestellt.

Funktion, Schnitt

Hydraulikpumpen des Typs PV7 sind Flügelzellenpumpen mit verstellbarem Verdrängungsvolumen.

Sie bestehen im wesentlichen aus Gehäuse (1), Rotor (2), Flügeln (3), Statorring (4), Druckregler (5), Volumenstellschraube (6).

Der kreisförmige Statorring (4) wird von dem kleinen Pendel-Stellkolben (10) und dem großen Pendel-Stellkolben (11) eingespannt. Der dritte Auflagepunkt des Ringes ist die Höhenstellschraube (7).

Innerhalb des Statorringes (4) dreht sich der angetriebene Rotor (2). Die im Rotor (2) geführten Flügel (3) werden durch die Fliehkraft gegen die Innenauflfläche des Statorringes (4) gedrückt.

Saug- und Verdrängungsvorgang

Die für den Transport der Druckflüssigkeit erforderlichen Zellen (8) werden von den Flügeln (3), dem Rotor (2), dem Statorring (4), der Steuerscheibe (9) gebildet.

Zur Sicherung der Pumpen-Funktion bei der Inbetriebnahme wird der Statorring (4) von der Feder (12) hinter dem großen Pendel-Stellkolben (11) in seiner exzentrischen Lage gehalten (Verdrängerstellung).

Das Zellenvolumen (8) wird durch die Drehung des Rotors (2) zunehmend größer und die Zellen (8) füllen sich dabei über den Saugkanal (S) mit Druckflüssigkeit. Mit Erreichen des größten Zellenvolumens werden die Zellen (8) von der Saugseite getrennt.

Bei weiterer Drehung des Rotors (2) erhalten sie Verbindung zur Druckseite, verengen sich und verdrängen die Druckflüssigkeit über den Druckkanal (P) in das System.

Verstellung

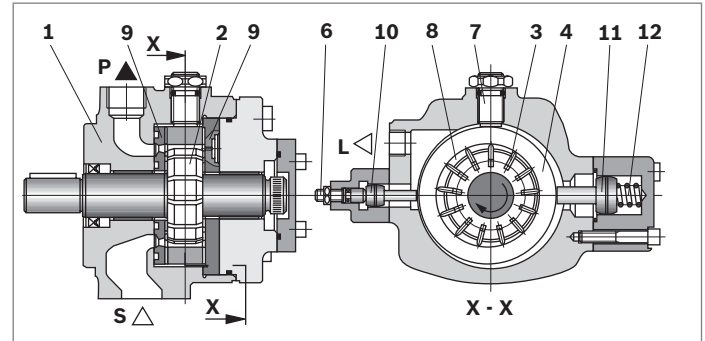
Gleichzeitig mit dem Druckaufbau im System wird die Rückseite des kleinen Pendel-Stellkolbens (10) über einen Kanal immer mit dem Systemdruck beaufschlagt.

In Förderstellung wird auch die Rückseite des großen Stellkolbens (11) über eine Bohrung im Reglerkolben (14) mit Systemdruck beaufschlagt. Der große Stellkolben (11) mit der größeren Fläche hält den Statorring (4) in seiner exzentrischen Lage.

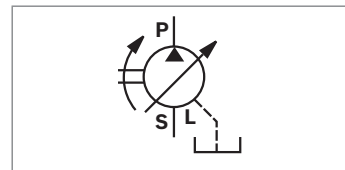
Die Pumpe verdrängt Flüssigkeit bei einem Druck, der unterhalb des am Druckregler (5) eingestellten Nullhubdruckes liegt.

Der Reglerkolben (14) wird von der Feder (13) in einer bestimmten Stellung gehalten.

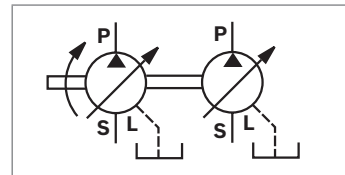
▼ PV7-1X



▼ Symbol Einzelpumpe

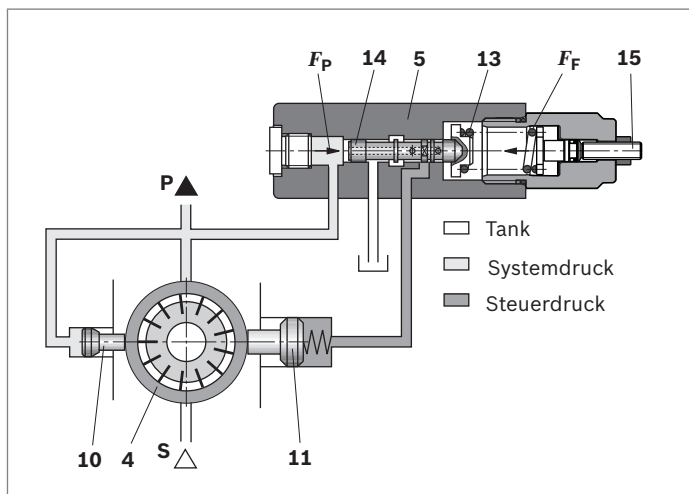


▼ Symbol Doppelpumpe



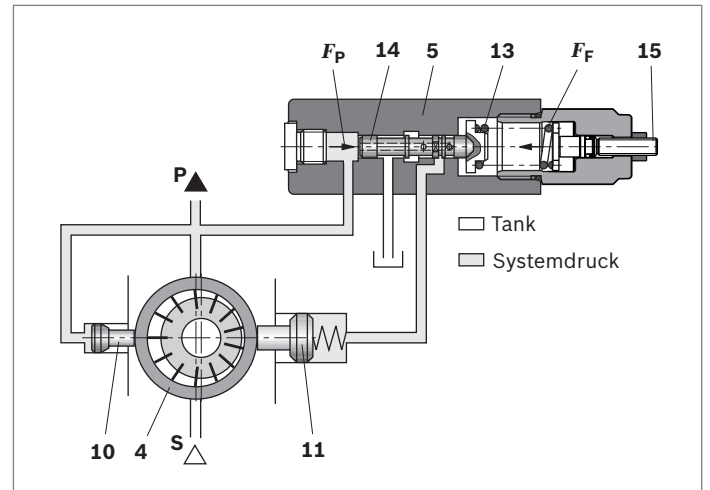
Abregeln

Übersteigt die Kraft F_P , die sich aus dem Produkt Druck \times Fläche ergibt, die Gegenkraft F_F der Feder, wird der Reglerkolben (14) gegen die Feder (13) verschoben. Dadurch wird der Raum hinter dem großen Pendel-Stellkolben (11) mit dem Tank verbunden und somit entlastet. Der ständig mit Systemdruck beaufschlagte kleine Stellkolben (10) verschiebt den Statorring (4) nahezu in Mittelstellung. Die Pumpe hält den Druck aufrecht, der Volumenstrom geht auf Null zurück, die Leckagen werden ersetzt. Verlustleistung und Erwärmung der Flüssigkeit sind gering. Die q_V - p -Kennlinie verläuft senkrecht und verschiebt sich beim Einstellen verschieden hoher Drücke parallel.



Aufregeln

Fällt der Druck im System unter den eingestellten Nullhubdruck ab, schiebt die Feder (13) den Reglerkolben (14) wieder in seine ursprüngliche Lage. Der große Stellkolben (11) wird mit Druck beaufschlagt und verschiebt den Statorring (4) in die exzentrische Lage. Die Pumpe verdrängt wieder.



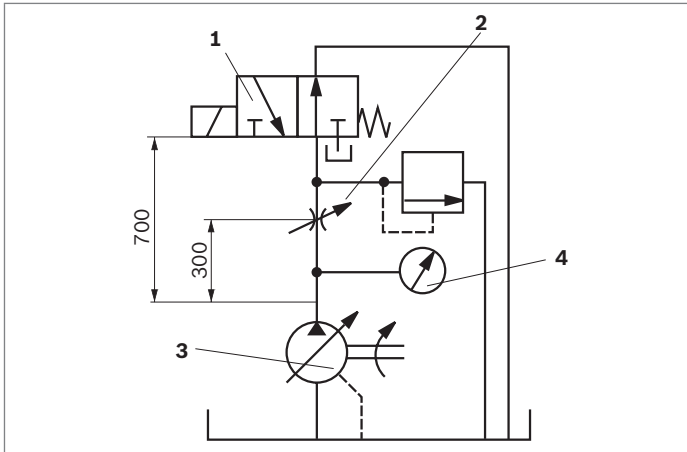
Technische Daten

Baugröße		BG	10	10	16	16	25	25	40	40	63	63	100	100
Verdrängungsvolumen	V_g	cm ³	14	20	20	30	30	45	45	71	71	94	118	150
Drehzahl	n	min ⁻¹	900 ... 1800											
Antriebsleistung (bei $n = 1450 \text{ min}^{-1}$; $p = p_{\max}$; $v = 41 \text{ mm}^2/\text{s}$)	P_{\max}	kW	6.3	5.8	8.5	6.8	13.7	10.2	20.5	16.5	33	20.9	51.5	33
Drehmoment maximal	T_{\max}	Nm	90	90	140	140	180	180	280	280	440	440	680	680
Betriebsdruck absolut														
Eingang	$p_{\min-\max}$	bar	0.8 ... 2.5											
Ausgang	p_{\min}	bar	20											
	p_{\max}	bar	160	100	160	80	160	80	160	80	160	80	160	80
Lecköl	p_{\max}	bar	2											
Leckagestrom im Nullhub (bei p_{\max})	q_{VL}	l/min	2.7	1.9	4	2.5	5.3	3.2	6.5	4	8	5.3	11	7.3
Volumenstrom maximal (bei $n = 1450 \text{ min}^{-1}$; $p = 10 \text{ bar}$; $v = 41 \text{ mm}^2/\text{s}$)	q_v	l/min	21	29	29	43.5	43.5	66	66	104	108	136	171	218
Volumenstromänderung (bei einer Umdrehung der Volumenstellschraube $n = 1450 \text{ min}^{-1}$)	q_v	l/min	10	10	14	14	18	18	25	25	34	34	46	46
Druckänderung	Bei einer Umdrehung der Druckstellschraube (siehe Seite 5 Pos. 15) ca. 19 bar													
Wellenbelastung	Radiale und axiale Kräfte können nicht aufgenommen werden													
Masse (mit Druckregler)	m	kg	12.5	12.5	17	17	21	21	30	30	37	37	56	56
Druckflüssigkeit														
Druckflüssigkeit bei Einsatz bis 160 bar (Nenndruck)	Mineralöl HLP nach DIN 51524 Teil 2 Beachten Sie bitte unsere Vorschriften nach Datenblatt 90220.													
Sonderdruckflüssigkeiten														
bis Betriebsdruck	$p_{\max} = 100 \text{ bar}$	HETG- und HEES-Druckflüssigkeiten nach VDMA 24 568 HFD-U nach ISO 12922 Andere Druckflüssigkeiten auf Anfrage!												
Druckflüssigkeits- temperaturbereich	θ	°C	-10 bis +70, zulässigen Viskositätsbereich beachten!											
Viskositätsbereich	v	mm ² /s	16 bis 160 bei Betriebstemperatur Maximal 800 bei Anlauf im Förderbetrieb Maximal 200 bei Anlauf im Nullhubbetrieb											
Maximal zulässiger Verschmutzungsgrad der Druckflüssigkeit Reinheitsklasse nach ISO 4406 (c)	Klasse 20/18/15													
Befestigungsart	4-Loch-Flansch (nach VMDA 24560 Teil 1 und DIN ISO 3019-2)													

Dynamisches Verhalten der Druckregelung, Messaufbau

Die Regelzeiten sind gültig für den gezeigten Messaufbau.
 Bei anderem Aufbau und anderen Leitungslängen verändern sich die Regelzeiten.

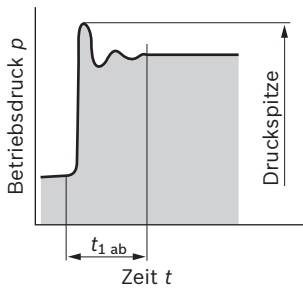
▼ Schaltplan



- 1 Wegeventil (Schaltzeitdauer 30 ms)
- 2 Drossel zur Einstellung des Druckes bei Förderung
- 3 Hydraulikpumpe
- 4 Druckmessstelle

Abregeln

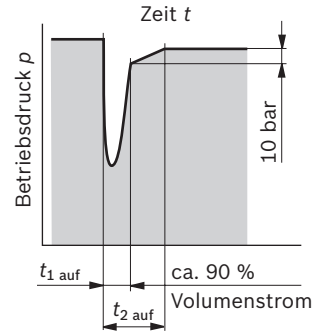
q_v Verdrängung → q_v Nullhub



Pumpentyp	Abregelzeiten [ms] (Mittelwerte)					
	20 ... 160 bar		20 ... 80 bar		20 ... 40 bar	
	t_{ab}	$p_{max}^{1)}$	t_{ab}	$p_{max}^{1)}$	t_{ab}	$p_{max}^{1)}$
10-14	100	180	-	-	150	80
10-20	-	-	100	130	150	100
16-20	100	200	-	-	120	100
16-30	-	-	100	140	150	110
25-30	100	220	-	-	120	120
25-45	-	-	100	150	120	120
40-45	100	240	-	-	120	140
40-71	-	-	100	180	120	150
63-71	150	220 ²⁾	-	-	150	180
63-94	-	-	200	150 ²⁾	220	150
100-118	200	220 ²⁾	-	-	250	200
100-150	-	-	250	150 ²⁾	280	150

Aufregeln

q_v Nullhub → q_v Verdrängung



Pumpentyp	Aufregelzeiten [ms] (Mittelwerte)					
	160 ... 130 bar		80 ... 60 bar		40 ... 30 bar	
	$t_{1\ auf}$	$t_{2\ auf}$	$t_{1\ auf}$	$t_{2\ auf}$	$t_{1\ auf}$	$t_{2\ auf}$
10-14	60	80	-	-	60	80
10-20	-	-	60	80	50	100
16-20	50	80	-	-	50	90
16-30	-	-	50	80	50	100
25-30	80	100	-	-	70	100
25-45	-	-	80	100	80	130
40-45	70	100	-	-	60	100
40-71	-	-	80	100	80	140
63-71	80	120	-	-	100	140
63-94	-	-	120	150	130	210
100-118	100	150	-	-	150	250
100-150	-	-	150	200	180	280

1) Zulässige Druckspitzen

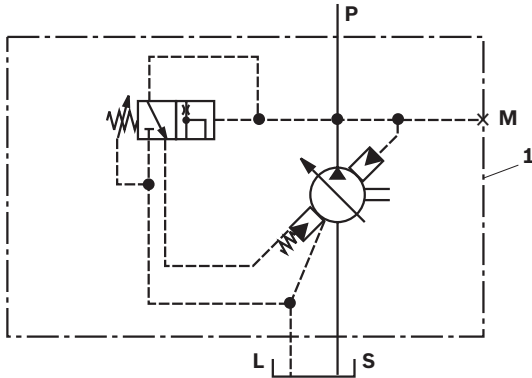
2) Druckbegrenzungsventil zur Begrenzung der Druckspitzen erforderlich

Regler

Druckregler-C

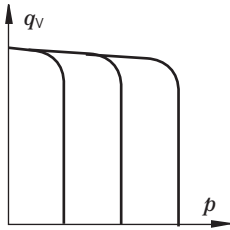
- ▶ Mechanische Druckverstellung, Bestellangabe ...**C0**...
- ▶ Abschließbare Ausführung, Bestellangabe ...**C3**...

▼ Schaltplan



Anschlüsse	
P	Druckanschluss
S	Sauganschluss
L	Leckageanschluss
M	Messanschluss (verschlossen)

▼ Kennlinie



Bestellbeispiel	
1	Pumpe: PV7-1X/16-20RE01MC0-16 oder PV7-1X/63-94RE07MC0-08

Ersatzteil Regler V7-1A/...C0-10 BG (100 bar)

Material-Nr.: R901182736

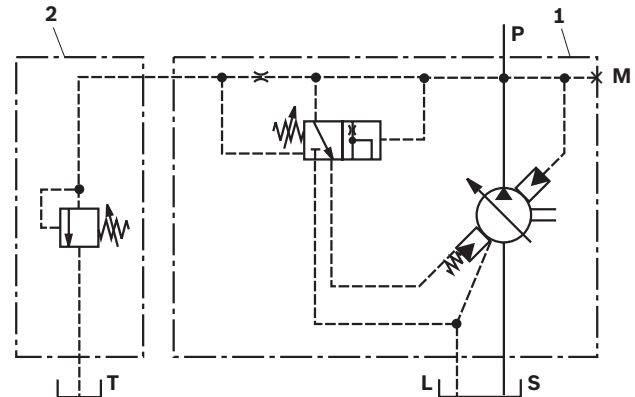
Ersatzteil Regler V7-1A/...C0-16 BG (160 bar)

Material-Nr.: R901169899

Druckregler-D

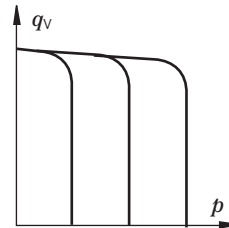
- ▶ Druckfernverstellung, Bestellangabe ...**D0**...
- ▶ Abschließbare Ausführung, Bestellangabe ...**D3**...

▼ Schaltplan



Anschlüsse	
P	Druckanschluss
S	Sauganschluss
T	Tankanschluss
L	Leckageanschluss
M	Messanschluss (verschlossen)

▼ Kennlinie



Bestellbeispiel	
1	Pumpe: Pumpe: PV7-1X/25-45RE01MD0-08
2	Druckbegrenzungsventil muss gesondert bestellt werden

Die Fernsteuerleitung zwischen Regler (**1**) und Druckbegrenzungsventil (**2**) sollte nicht länger als 2 m sein.

Hinweis

Der Nullhubdruck addiert sich aus den an der Pumpe und am Druckbegrenzungsventil eingestellten Drücken. Fernsteueranschluss darf nicht verschlossen werden, da Pumpe sonst nicht abregelt!

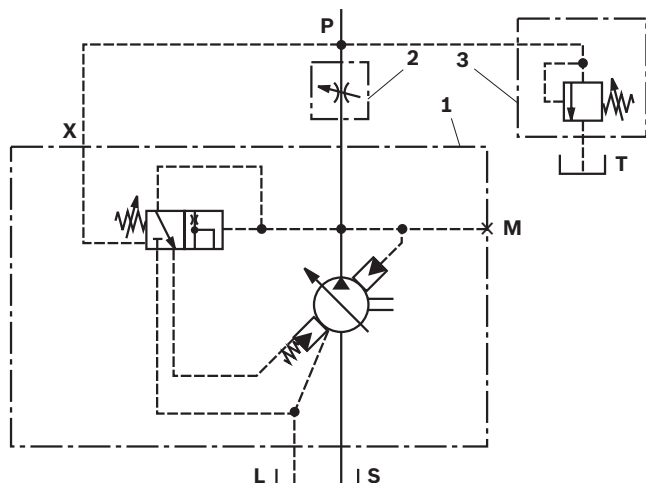
Ersatzteil Regler V7-1A/...D0-16 BG (160 bar)

Material-Nr.: R901169902

Volumenstromregler-N

- ▶ Volumenstromfernverstellung, Bestellangabe ...**N0**...
- ▶ Abschließbare Ausführung, Bestellangabe ...**N3**...

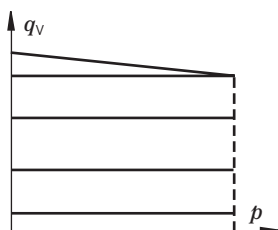
▼ Schaltplan



Anschlüsse

P	Druckanschluss
S	Sauganschluss
X	Regleranschluss
T	Tankanschluss
L	Leckageanschluss
M	Messanschluss (verschlossen)

▼ Kennlinie



Bestellbeispiel

1	Pumpe: PV7-1X/16-20RE01MN0-16 oder PV7-1X/63-94RE07MN3-08
2	Beliebige Messblende (z. B. Drossel nach RD 27219)
3	Beliebiges Druckbegrenzungsventil (dieses Ventil ist notwendig, da hier keine Regelung auf Nullhub erfolgt)

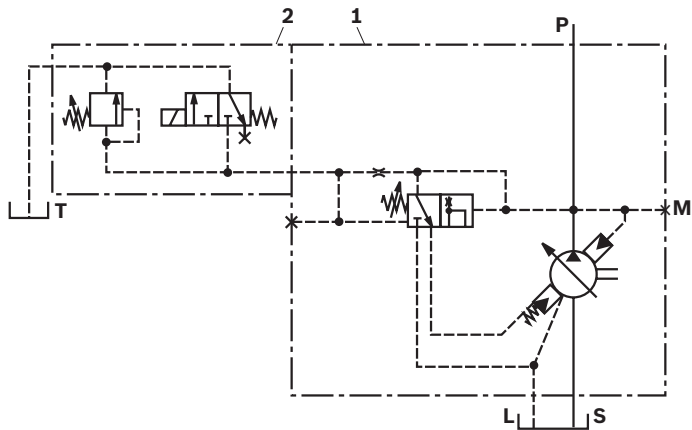
Pos. (2) und (3) müssen gesondert bestellt werden.
Die Steuerleitung zwischen dem Regleranschluss „X“ und der Messblende sollte nicht länger als 1.5 m sein.
Differenzdruck ca. 13 bar

Ersatzteil Regler V7-1A/...N0-16 BG (160 bar)
Material-Nr.: R901169904

Druckregler W

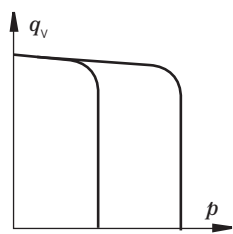
- ▶ Elektrisch schaltbare 2-Stufen-Druckverstellung, Bestellangabe ...**W0**...

▼ **Schaltplan**



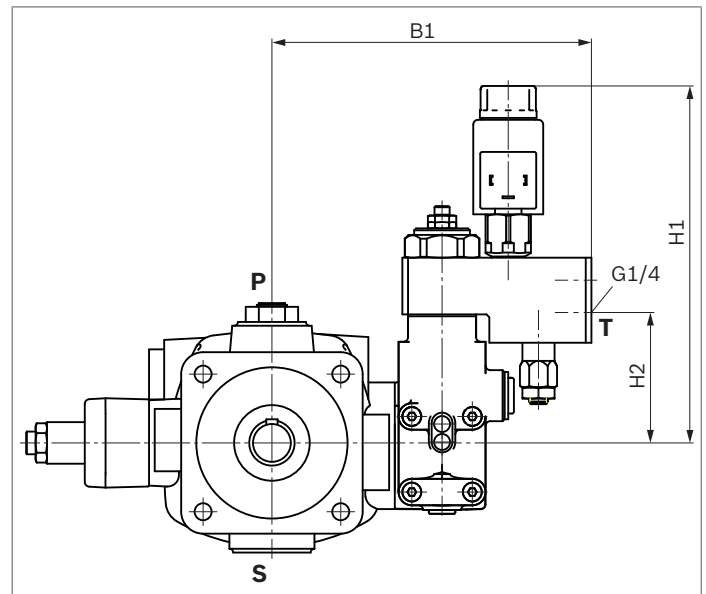
Anschlüsse	
P	Druckanschluss
S	Sauganschluss
T	Tankanschluss
L	Leckageanschluss
M	Messanschluss (verschlossen)

▼ **Kennlinie**



Bestellbeispiel	
1	Pumpe: PV7-1X/16-20RE01MW0-16
2.1	3/2-Wege-Einbauventil wahlweise: <ul style="list-style-type: none"> - stromlos geschlossen, Bestellangabe: ...WG enthält Ventil KKDER8NA/HN9V Material-Nr. R901069975 - stromlos offen, Bestellangabe: ...WH enthält Ventil KKDER8PA/HN9V Material-Nr. R901069978
2.2	Druckbegrenzungsventil nach Datenblatt 25710 inklusive

▼ **Geräteabmessungen**



Baugröße	B1	H1	H2
10	169	189	69
16	172	190.5	70.5
25	178	190.5	70.5
40	204	190	70
63	209	190	70
100	228.5	190	70

Weitere Geräteabmessungen siehe Seite 20.

Hydraulische Anfahrlilfe (K-Platte)

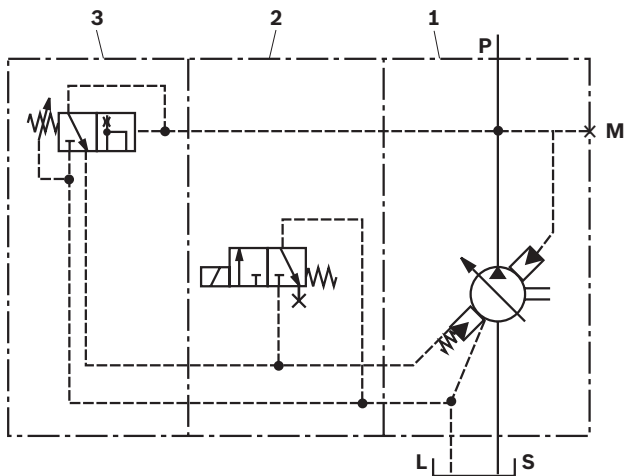
Zwischenplatte mit Ventil zur Entlastung für das Anlaufen bei kleinstem Nullhubdruck.

- ▶ Nullhubdruck ca. 20 bar (anwendungsabhängig), Bestellangabe ...**5**...
- ▶ Abschließbare Ausführung, Bestellangabe ...**7**...

Hinweis

Nicht als 2-Stufen-Regelung geeignet!

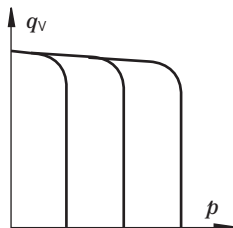
▼ Schaltplan



Anschlüsse

P	Druckanschluss
S	Sauganschluss
L	Leckageanschluss
M	Messanschluss (verschlossen)

▼ Kennlinie

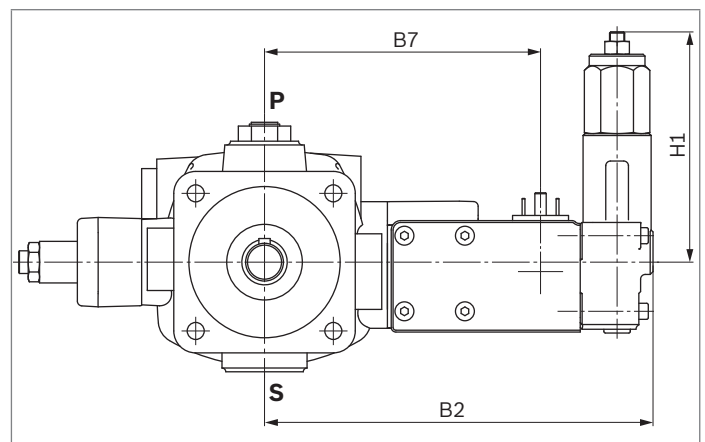


Bestellbeispiel

- 1** Pumpe: PV7-1X/40-71RE37MC5-08
- 2** 3/2-Wege-Einbauventil wahlweise:
 - ▶ stromlos geschlossen, Bestellangabe: ...**WG**
enthält Ventil KKDER8NA/HN9V
Material-Nr. R901069975
 - ▶ stromlos offen, Bestellangabe: ...**WH**
enthält Ventil KKDER8PA/HN9V
Material-Nr. R901069978
- 3** Wahlweise C-, D- oder N-Regler

Zubehör zum Umbau von Reglervariante ...**0**... auf ...**5**...:
Platte V7-1X/.K, Material-Nr. R901110638

Geräteabmessungen



Baugröße	B2	B7	H1
10	205.5	146	121.8
16	208.5	149	123.3
25	214.5	155	123.3
40	240.5	181	122.8
63	244.5	186	122.8
100	265	205.5	122.8

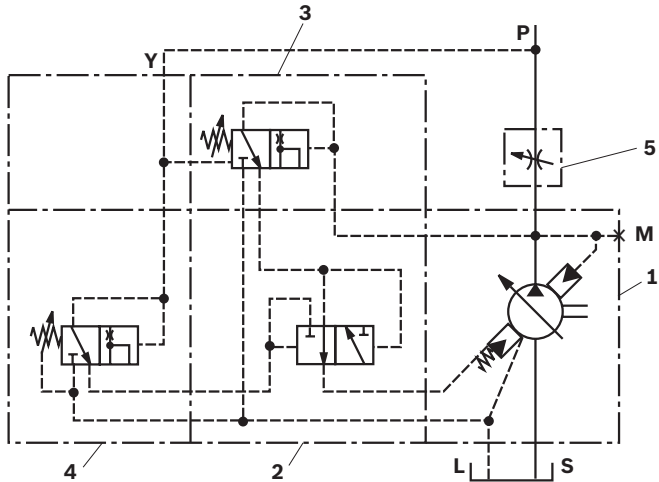
Weitere Geräteabmessungen siehe Seite 20.

Volumenstromdruckregler (Q-Platte)

Zwischenplatte zur Verknüpfung eines Volumenstromreglers mit einer druckgeregelten Pumpe.

- ▶ Aufgebauter Standard-Volumenstromregler, Bestellangabe ...**6**-...
- ▶ Abschließbare Ausführung, Bestellangabe ...**8**-...

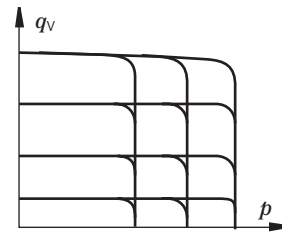
▼ **Schaltplan**



Anschlüsse

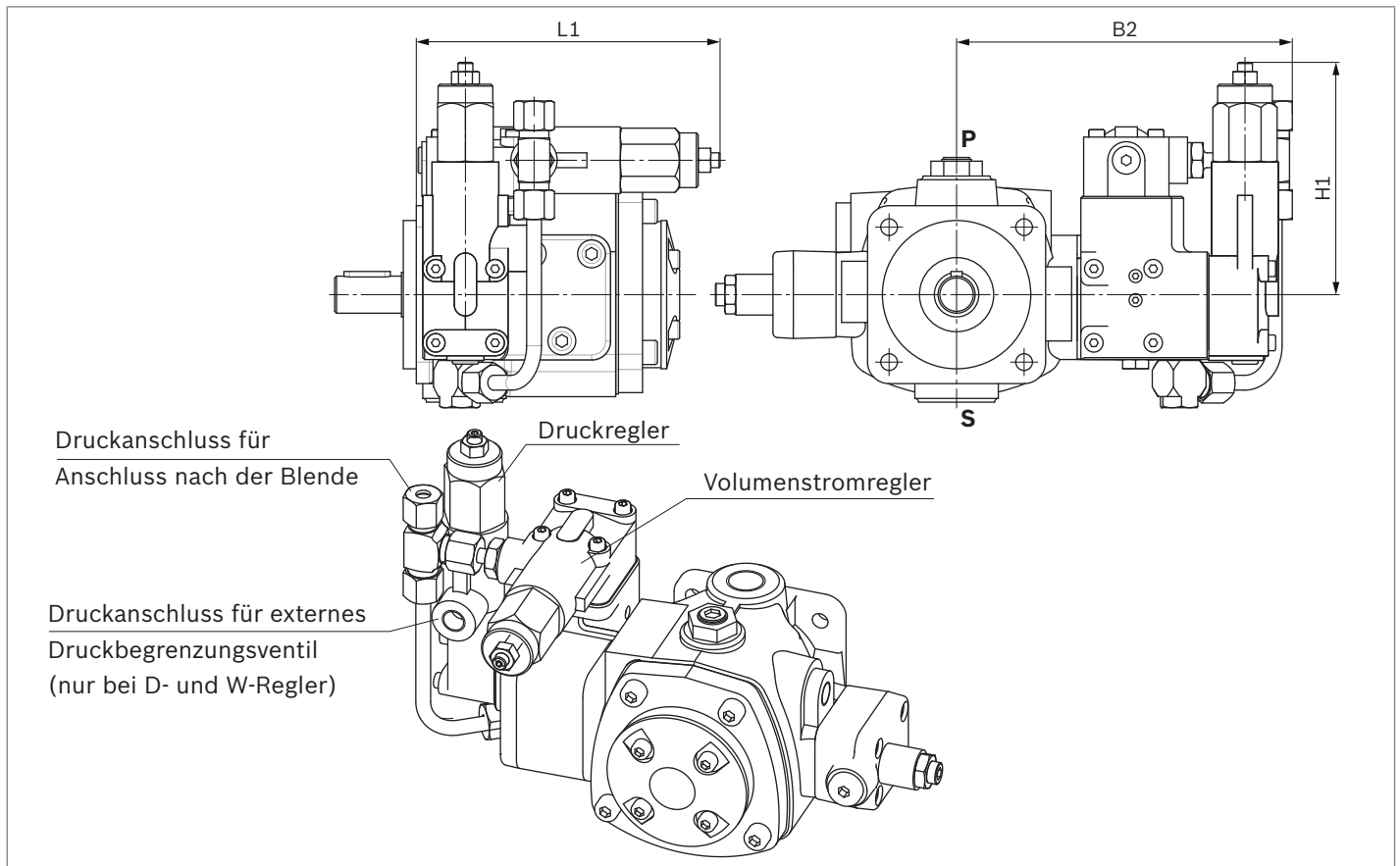
P	Druckanschluss
S	Sauganschluss
Y	Regleranschluss
L	Leckageanschluss
M	Messanschluss (verschlossen)

▼ **Kennlinie**



Baugröße	B2	H1	L1
10	173.5	117	142
16	176.5	118.5	161
25	182.5	118.5	173
40	208.5	118	182.6
63	213.5	118	205.3
100	233	118	237.3

▼ **Geräteabmessungen**



Bestellbeispiel	
1	Pumpe: PV7-1X/63-71RE07MC6-16
2	Zwischenplatte zur Verknüpfung der Druckregler- und der Volumenstromreglerfunktion
3	Volumenstromregler wie auf Seite 9 beschrieben
4	Druckregler wahlweise Typ C, D, E oder W wie auf Seite 8 bis 10 beschrieben
5	Beliebige Messblende (z. B. Drossel), muss gesondert bestellt werden

Die Steuerleitung zwischen dem Regleranschluss „Y“ und der Messblende sollte nicht länger als 1.5 m sein.

Zubehör zum Umbau von Reglervariante ...0-... auf ...6-..., enthält Pos. 2 und 3:

Platte V7-1X/...Q, Material-Nr. R900860093

Weitere Geräteabmessungen siehe Seite 20

Schloss

Material-Nr.: R901183126

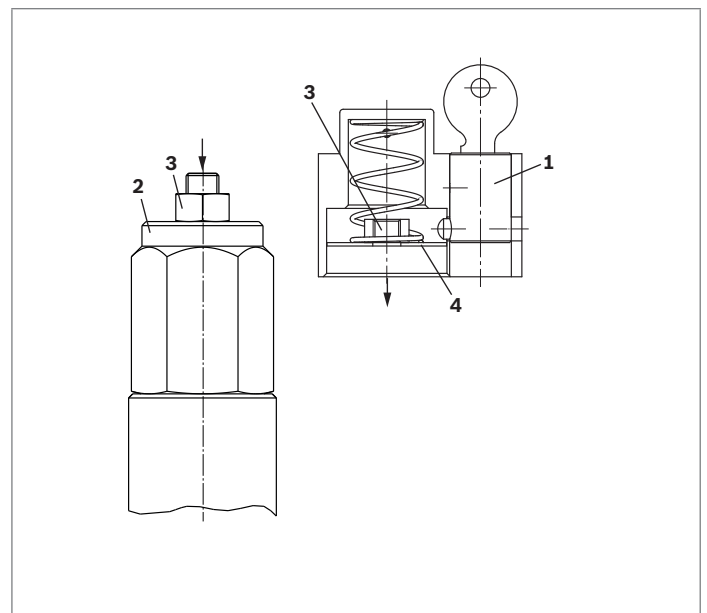
Dieses Schloss ist enthalten in Pumpen mit Regleroptionen in den Ausführungen ...3..., ...7... oder ...8...

Funktionsbeschreibung

Nach dem Aufschließen (durch Rechtsdrehung des Schlüssels), kann das Schloss (1) vom Regler (2) abgenommen werden, wodurch die Einstelleinrichtung erreichbar wird. Zum Abschließen wird der Schlossdeckel über die Reglerverstellung gestülpt, bis zum Anschlag angedrückt und der Schlüssel nach links gedreht.

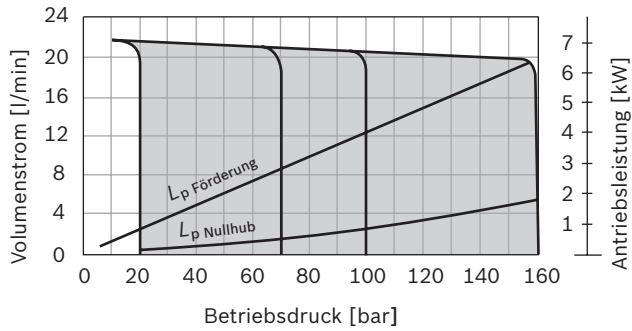
Mit folgenden Handgriffen kann das Schloss auf eine Standardpumpe nachgerüstet werden:

- ▶ Abschrauben der Mutter (3)
- ▶ Einlegen der Scheibe (4) und Aufschrauben der Mutter (3)
- ▶ Aufstecken des Schlosses (1) wie in der Funktionsbeschreibung gezeigt

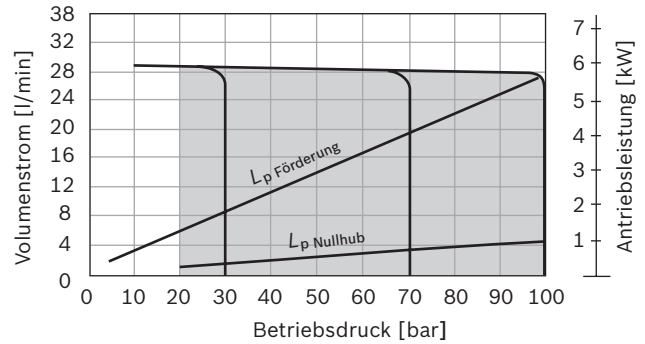


Kennlinien Baugröße 10

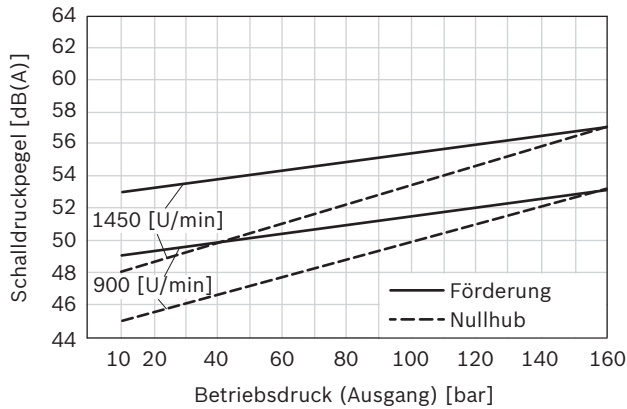
▼ PV7/10-14



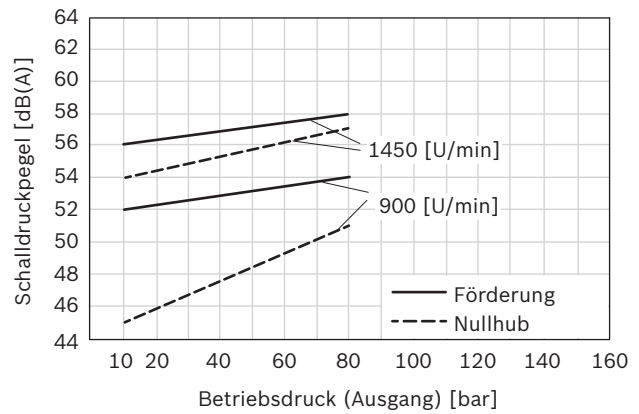
▼ PV7/10-20



▼ Schalldruckpegel PV7/10-14



▼ Schalldruckpegel PV7/10-20

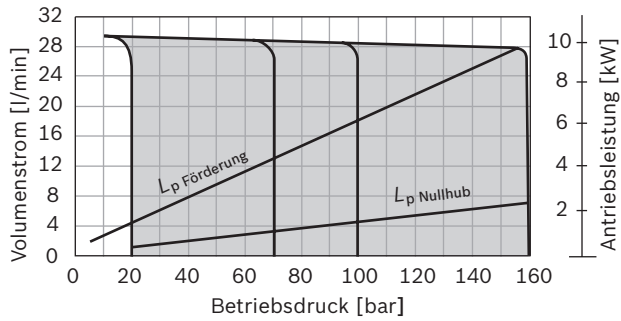


Hinweis

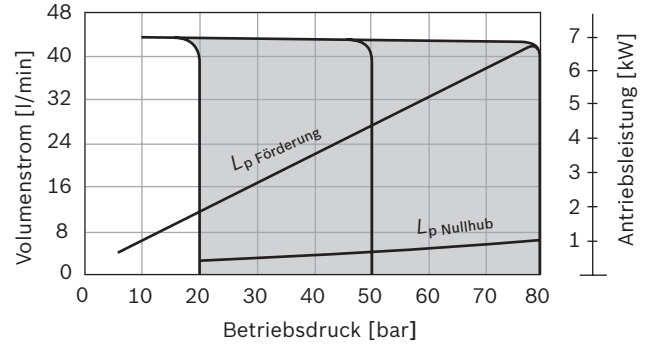
- Kennlinien gemessen bei $n = 1450 \text{ min}^{-1}$; $v = 41 \text{ mm}^2/\text{s}$; $\theta = 50 \text{ °C}$
- Schalldruckpegel gemessen im Schallmessraum nach DIN 45635, Teil 26;
Abstand: Schallaufnehmer – Pumpe = 1 m
- Die Pumpe wird werkseitig für den gewünschten Nullhubdruck auf optimale Betriebsgeräusche eingestellt. Ohne Angabe erfolgt die Optimierung für den maximal erreichbaren Nullhubdruck.

Kennlinien Baugröße 16

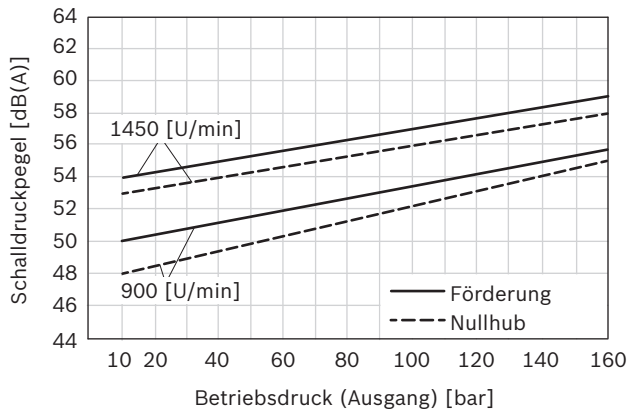
▼ PV7/16-20



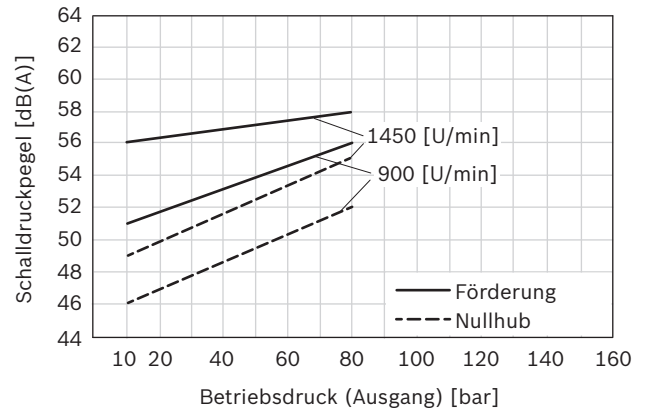
▼ PV7/16-30



▼ Schalldruckpegel PV7/16-20



▼ Schalldruckpegel PV7/16-30

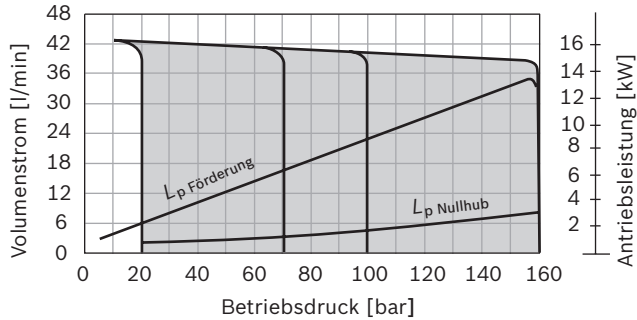


Hinweis

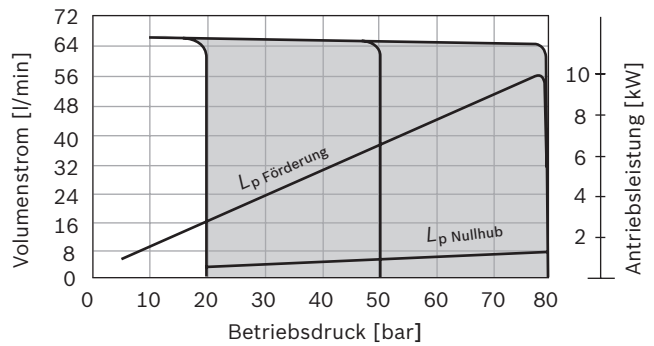
- Kennlinien gemessen bei $n = 1450 \text{ min}^{-1}$; $v = 41 \text{ mm}^2/\text{s}$; $\theta = 50 \text{ °C}$
- Schalldruckpegel gemessen im Schallmessraum nach DIN 45635, Teil 26; Abstand: Schallaufnehmer – Pumpe = 1 m
- Die Pumpe wird werksseitig für den gewünschten Nullhubdruck auf optimale Betriebsgeräusche eingestellt. Ohne Angabe erfolgt die Optimierung für den maximal erreichbaren Nullhubdruck.

Kennlinien Baugröße 25

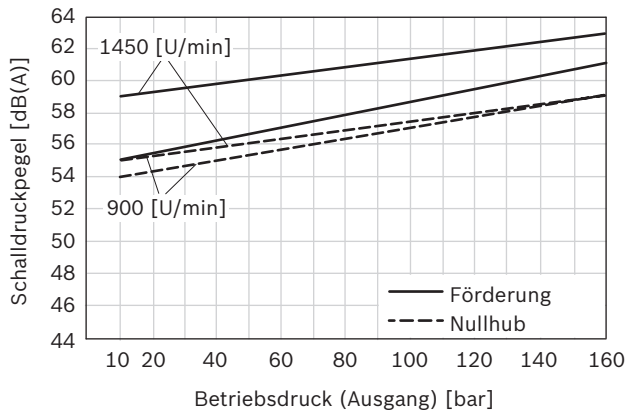
▼ PV7/25-30



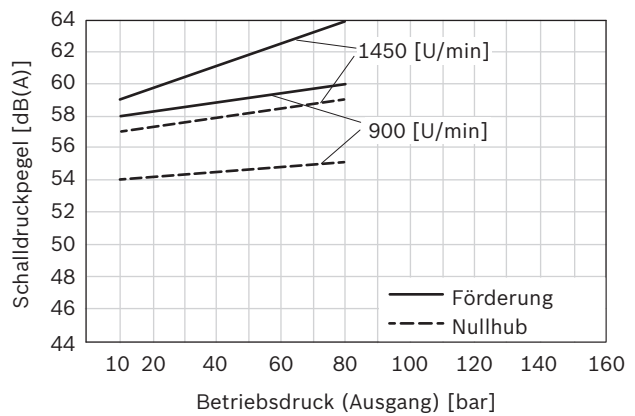
▼ PV7/25-45



▼ Schalldruckpegel PV7/25-30



▼ Schalldruckpegel PV7/25-45

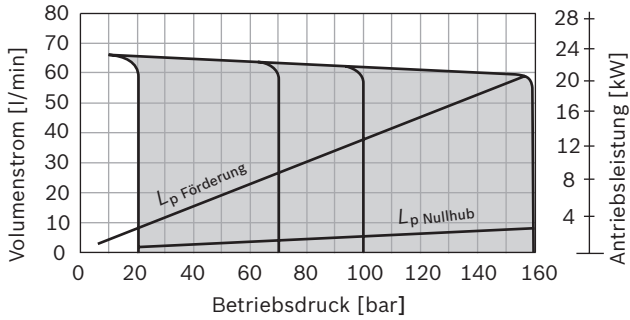


Hinweis

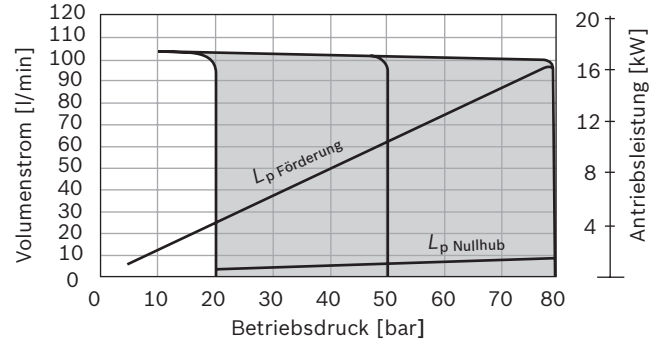
- ▶ Kennlinien gemessen bei $n = 1450 \text{ min}^{-1}$; $v = 41 \text{ mm}^2/\text{s}$; $\theta = 50 \text{ °C}$
- ▶ Schalldruckpegel gemessen im Schallmessraum nach DIN 45635, Teil 26;
 Abstand: Schallaufnehmer – Pumpe = 1 m
- ▶ Die Pumpe wird werksseitig für den gewünschten Nullhubdruck auf optimale Betriebsgeräusche eingestellt. Ohne Angabe erfolgt die Optimierung für den maximal erreichbaren Nullhubdruck.

Kennlinien Baugröße 40

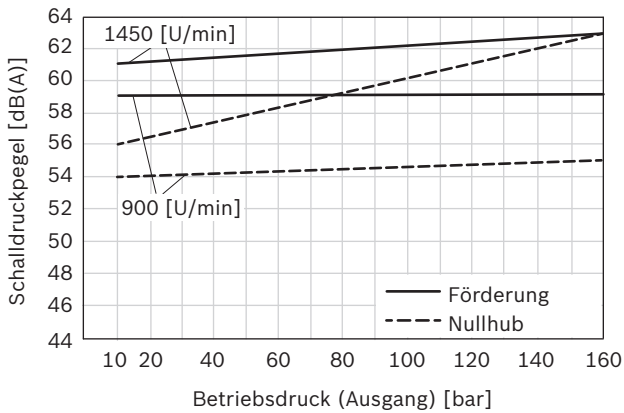
▼ PV7/40-45



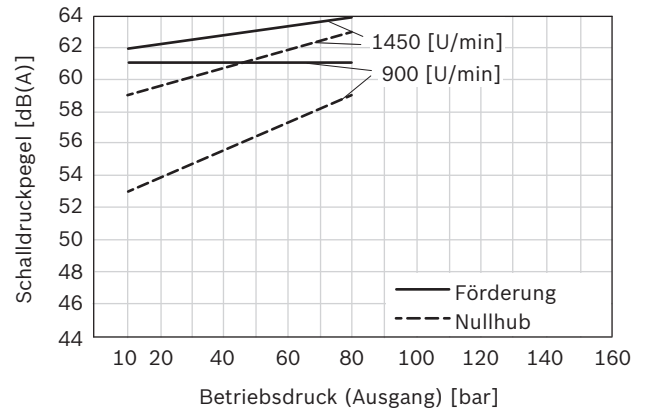
▼ PV7/40-71



▼ Schalldruckpegel PV7/40-45



▼ Schalldruckpegel PV7/40-71

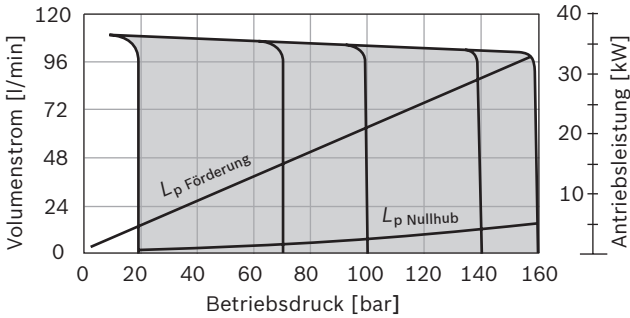


Hinweis

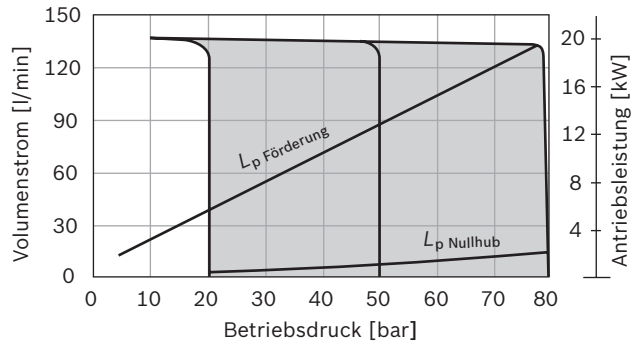
- Kennlinien gemessen bei $n = 1450 \text{ min}^{-1}$; $v = 41 \text{ mm}^2/\text{s}$; $\theta = 50 \text{ °C}$
- Schalldruckpegel gemessen im Schallmessraum nach DIN 45635, Teil 26; Abstand: Schallaufnehmer – Pumpe = 1 m
- Die Pumpe wird werksseitig für den gewünschten Nullhubdruck auf optimale Betriebsgeräusche eingestellt. Ohne Angabe erfolgt die Optimierung für den maximal erreichbaren Nullhubdruck.

Kennlinien Baugröße 63

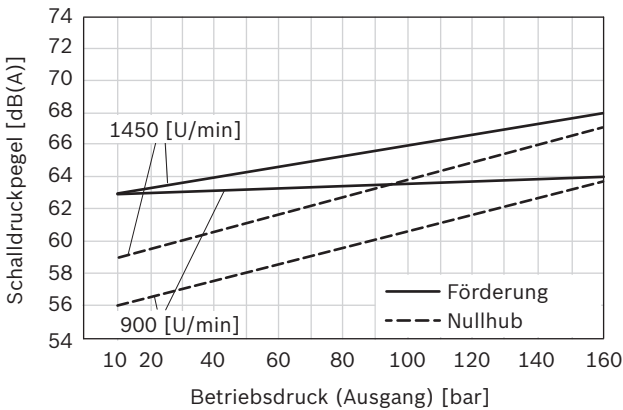
▼ PV7/63-71



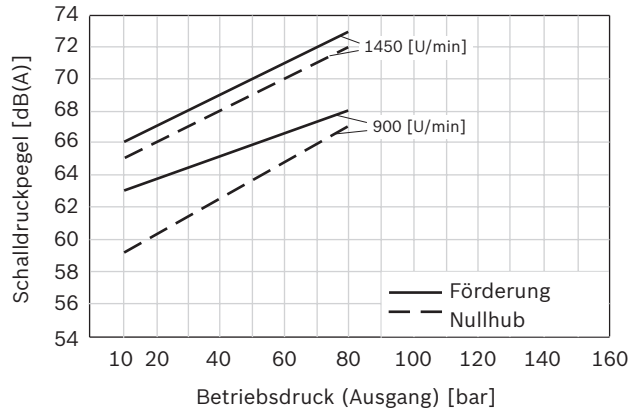
▼ PV7/63-94



▼ Schalldruckpegel PV7/63-71



▼ Schalldruckpegel PV7/63-94

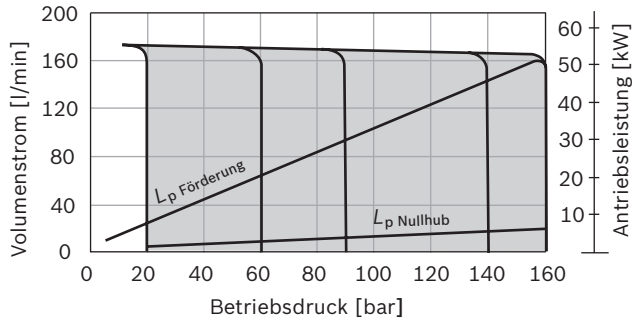


Hinweis

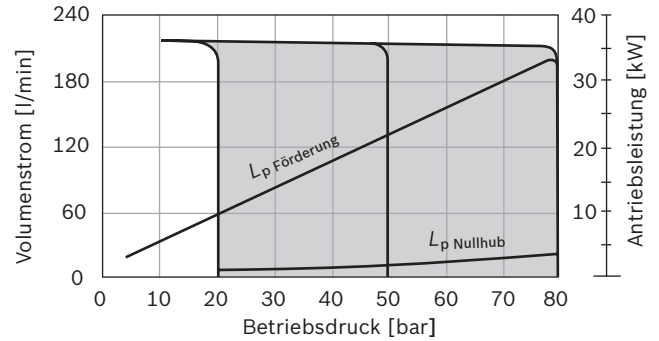
- ▶ Kennlinien gemessen bei $n = 1450 \text{ min}^{-1}$; $v = 41 \text{ mm}^2/\text{s}$; $\theta = 50 \text{ °C}$
- ▶ Schalldruckpegel gemessen im Schallmessraum nach DIN 45635, Teil 26;
Abstand: Schallaufnehmer – Pumpe = 1 m
- ▶ Die Pumpe wird werksseitig für den gewünschten Nullhubdruck auf optimale Betriebsgeräusche eingestellt. Ohne Angabe erfolgt die Optimierung für den maximal erreichbaren Nullhubdruck.

Kennlinien Baugröße 100

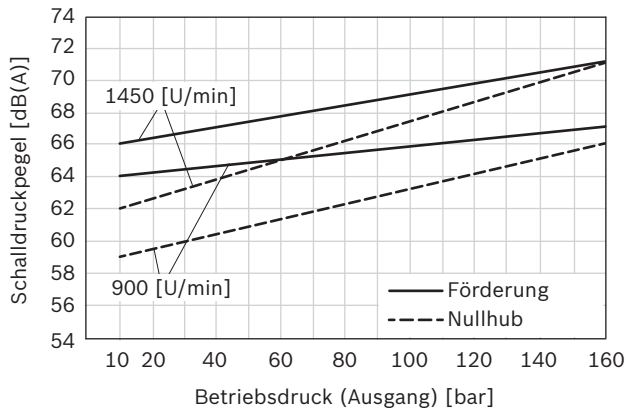
▼ PV7/100-118



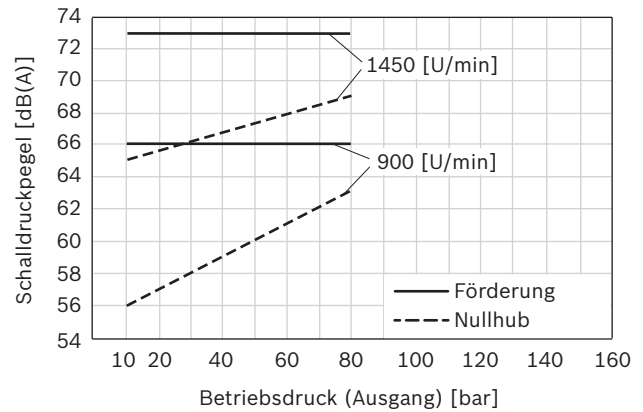
▼ PV7/100-150



▼ Schalldruckpegel PV7/100-118



▼ Schalldruckpegel PV7/100-150

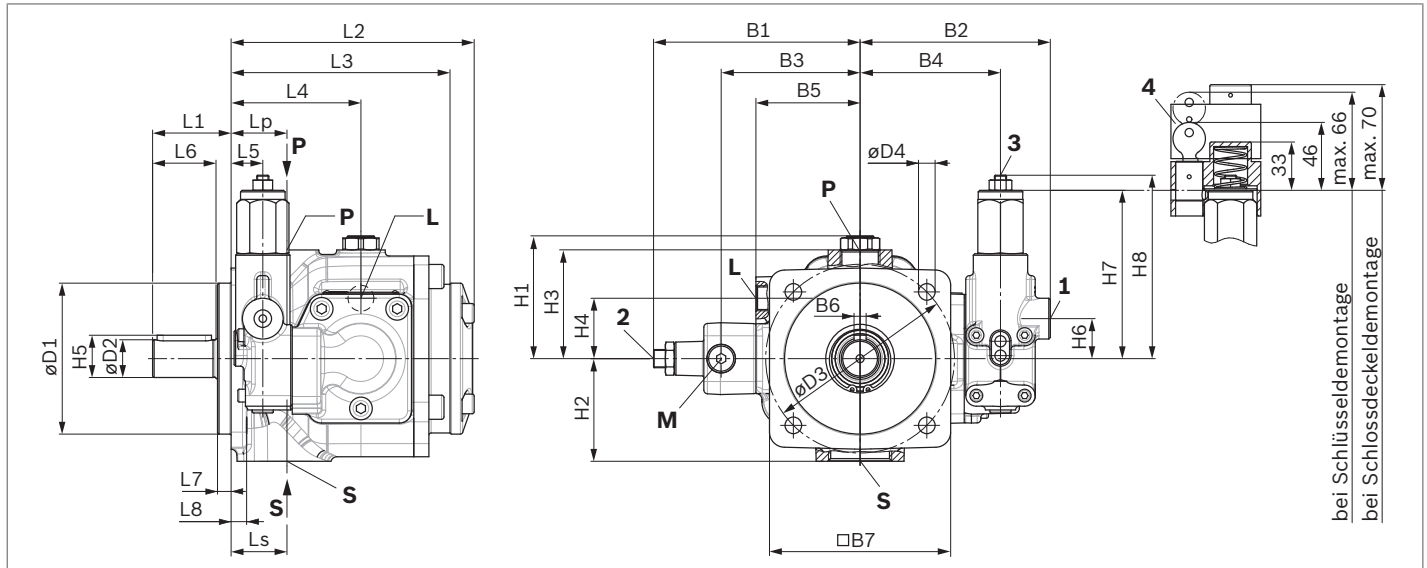


Hinweis

- ▶ Kennlinien gemessen bei $n = 1450 \text{ min}^{-1}$; $v = 41 \text{ mm}^2/\text{s}$; $\theta = 50 \text{ °C}$
- ▶ Schalldruckpegel gemessen im Schallmessraum nach DIN 45635, Teil 26; Abstand: Schallaufnehmer – Pumpe = 1 m
- ▶ Die Pumpe wird werksseitig für den gewünschten Nullhubdruck auf optimale Betriebsgeräusche eingestellt. Ohne Angabe erfolgt die Optimierung für den maximal erreichbaren Nullhubdruck.

Abmessungen (Maßangaben in mm)

Einzelpumpe mit C-, D- und N-Regler



P	Druckanschluss ¹⁾
S	Sauganschluss
L	Leckageanschluss
M	Messanschluss
1	Regleranschluss G1/4×12 nur bei Bestellangabe: ...D... (Druckregler mit Druckfernverstellung) oder ...N... (Volumenstromregler mit Volumenstromfernverstellung)
2	Volumenstromverstellung
3	Druckverstellung
4	Platzbedarf zum Entfernen des Schloßdeckels (nur bei abgezogenem Schloßdeckel kann der Druck verstellt werden)

Verstellhinweise

- ▶ Volumenstromverstellung (2)
 - Bei Rechtsdrehung, Verringerung des Volumenstroms
 - Bei Linksdrehung, Erhöhung des Volumenstroms
 - Der eingestellte Volumenstrom sollte 50 % des Maximalwertes nicht unterschreiten
- ▶ Druckverstellung (3)
 - Bei Rechtsdrehung, Erhöhung des Betriebsdruckes
 - Bei Linksdrehung, Verringerung des Betriebsdruckes

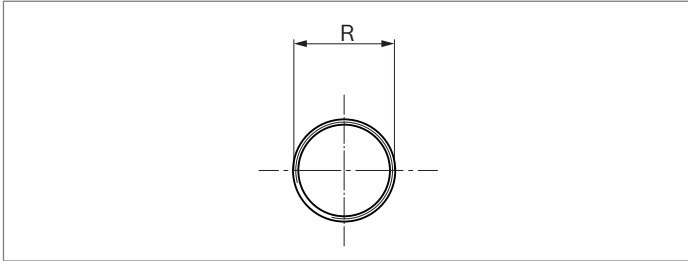
BG	L1	L2	L3	L4	L5	L6	L7	L8	Lp	Ls	L	M	øD1	øD2	øD3	øD4
10	44	142	132	78,5	22	36	7	9,3	26	26	G1/4×12	G1/4×12	80h8	20j6	103	9H13
16	52	161	145	86	21	42	9	10,3	37	37	G3/8×12	G1/4×12	100h8	25j6	125	11H13
25	52	173	157	86	21	42	9	10,3	34	38	G3/8×12	G1/4×12	100h8	25j6	125	11H13
40	68	182,6	166,6	86	21,5	58	9	12,3	26,5	43	G1/2×14	G1/4×12	125h8	32k6	160	14H13
63	68	205,3	189,3	98,7	34,2	58	9	12	38,7	50,7	G1/2×14	G1/4×12	125h8	32k6	160	14H13
100	92	237,3	221,3	110,8	28,3	82	9	17	45,3	59,3	G3/4×16	G1/4×12	160h8	40k6	200	18H13

BG	B1	B2 ¹⁾	B3	B4	B5	B6	□B7	H1	H2	H3	H4	H5	H6	H7	H8
10	max. 134	123	88	90	65	6h9	96	max. 76,1	58	64	37	22,5	25	110	max. 130
16	max. 138	126	92	93	69	8h9	120	max. 83,6	68	72	40	28	26,5	111,5	max. 131,5
25	max. 144	132	98	99	75	8h9	120	max. 93,8	92	80	40	28	26,5	111,5	max. 131,5
40	max. 161	158	115	125	94	10h9	141,2	max. 108,3	89	94	45	35	26	111	max. 131
63	max. 167	163	121	130	100	10h9	141,2	max. 114,7	105	100	47	35	26	111	max. 131
100	max. 195	182,5	150	149,5	121	12h9	200	max. 127,2	126	111	52	43	26	111	max. 131

1) Bei Regler mit Bestellangabe ...C... B2+2 mm

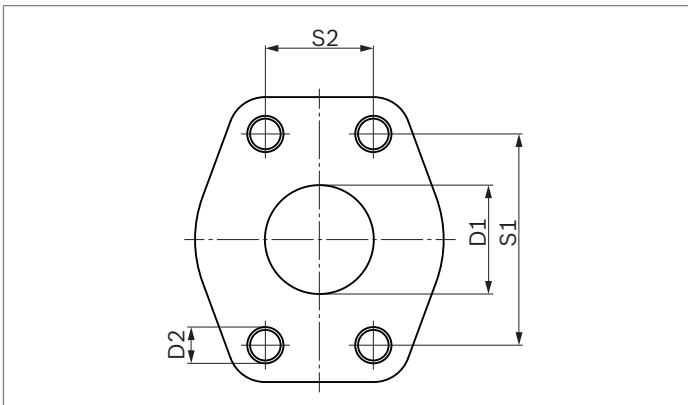
Anschlüsse

▼ Sauganschluss S und Druckanschluss P Rohrgewinde nach ISO 228-1



BG	Sauganschluss S R	Druckanschluss P R
10	G1×18	G1/2×14
16	G1 1/4×20	G3/4×16
25	G1 1/2×22	G1×18
40	Siehe SAE-Flanschanschluss	G1×18

▼ Sauganschluss S und Druckanschluss P SAE-Flanschanschluss nach ISO 6162-1



Sauganschluss S					Druckanschluss P					
BG	Anschlussgröße	D1	D2	S1	S2	Anschlussgröße	D1	D2	S1	S2
40	DN38 (SAE 1 1/2")	Ø36	M12 × 20	69.9±0.2	35.7±0.2	Siehe Rohrgewinde				
63	DN51 (SAE 2")	Ø51	M12 × 27	77.8±0.6	42.9±0.6	DN32 (SAE 1 1/4")	Ø32	M10 × 29	58.7±0.6	30.2±0.6
100	DN64 (SAE 2 1/2")	Ø63	M12 × 30	88.9±0.2	50.8±0.2	DN38 (SAE 1 1/2")	Ø38	M12 × 27	69.9±0.2	35.7±0.2

Mehrfachpumpen

Alle Pumpen des Types PV7 sind kombinationsfähig. Jede Pumpe mit E-Welle hat eine Abtriebsverzahnung.

Alle Kombinationen PV7 + beliebige hintere Pumpen sind durch den Wellendichtring der hinteren Pumpe gegeneinander abgedichtet. Die Dichtung ist richtungsabhängig. Bei erhöhten Anforderungen an eine sichere Medientrennung bitte Rücksprache mit dem technischen Vertrieb.

Die Kombinationsmöglichkeiten und die Materialnummer der nötigen Kombinationsteile können Sie der folgenden Tabelle entnehmen.

Hintere Pumpe	Datenblatt	Vordere Pumpe			
		PV7-1X/10	PV7-1X/16/25	PV7-1X/40/63	PV7-1X/100
PV7-1X/06-...RA01M...	10522	R900540811	R900540812	-	-
PV7-1X/10-...RE01M...	10515	R900540811	R900540812	-	-
PV7-1X/16-...RE01M...	10515	-	R900540813	R900540815	R900543035
PV7-2X/20-...RA01M...	10522	-	R900540813	R900540815	R900543035
PV7-1X/25-...RE01M...	10515	-	R900540813	R900540815	R900543035
PV7-1X/40-...RE37M...	10515	-	-	R900540816	R900543036
PV7-1X/63-...RE07M...	10515	-	-	R900540816	R900543036
PV7-1X/100-...RE07M...	10515	-	-	-	R900543037
PGF1-2X/...RE01VU2	10213	R900857584	R900857585	-	-
PGF2-2X/...RJ...VU2	10213	R900541209	R900541210	R900541203	R900544959
PGP2-2X/...RJ20VU2	10231	R900541209	R900541210	R900541203	-
PGH2-2X/...RR...VU2	10223	R900541209	R900541210	R900541203	R900544959
PGH3-2X/...RR...VU2	10223	R900541209	R900541210	R900541203	R900544959
PGZ4/5-1X/...RT...VU2	10545	-	R901240641	R901240642	R901240643
AZPF...RR...MB	10089	R900541209	R900541210	R900541203	R900544959
PR4-1X/0.40...2.00-...WG...	11263	-	R900541205	-	-
PR4-3X/1.60...20.00-...RA...	11263	-	R900541207	R900541208	-
A10VSO10...U	92709	R900541209	R900541210	R900541203	R900544959
A10VSO18...U	92709	R900541209	R900541210	R900541203	R900544959

Bestellangaben

01	02	03	04	05	06	07	08	09	10	11	12	13	14	15
P2	V7	/			+	/		-	R	E		+		E4

Typ

01	2-fach	P2
----	--------	-----------

02	Flügelzellenpumpe verstellbar, vorgesteuert	V7
----	---	-----------

Baugröße BG und Nenngröße NG der 1. Pumpe

03	BG 10 – NG 14 cm ³	10-14
	BG 10 – NG 20 cm ³	10-20
	BG 16 – NG 20 cm ³	16-20
	BG 16 – NG 30 cm ³	16-30
	BG 25 – NG 30 cm ³	25-30
	BG 25 – NG 45 cm ³	25-45
	BG 40 – NG 45 cm ³	40-45
	BG 40 – NG 71 cm ³	40-71
	BG 63 – NG 71 cm ³	63-71
	BG 63 – NG 94 cm ³	63-94
	BG 100 – NG 118 cm ³	100-118
	BG 100 – NG 150 cm ³	100-150

Regler der 1. Pumpe¹⁾

04	Druckregler	C
	Druckregler für hydraulische Druckfernverstellung	D
	Volumenstromregler	N
	Druckregler mit elektrischer 2-Stufen-Druckverstellung	W

Regleroption

05	Standard	0
	Abschließbar	3
	Mit K-Platte	5
	Mit Q-Platte	6
	Abschließbar mit K-Platte	7
	Abschließbar mit Q-Platte	8

06	Baureihe der 2. Pumpe ¹⁾	
----	-------------------------------------	--

07	Nenngröße der 2. Pumpe ¹⁾	
----	--------------------------------------	--

08	Regler der 2. Pumpe ¹⁾ (Falls erforderlich)	
----	--	--

Drehrichtung

09	Bei Blick auf Triebwelle	rechts	R
----	--------------------------	--------	----------

Triebwelle der 1. Pumpe

10	Zylindrische Antriebswelle nach ISO 3019-2 mit Abtrieb	E
----	--	----------

¹⁾ Detailangabe siehe Typenschlüssel Seite 2 und 3

01	02	03	04	05	06	07	08	09	10	11	12	13	14	15
P2	V7	/			+	/		-	R	E	+		E4	

Leitungsanschluss der 1. Pumpe

11	Baugröße 10, 16, 25	Saug- und Druckanschluss: Rohrgewinde nach ISO 228-1	01
	Baugröße 40	Sauganschluss: SAE-Flanschanschluss nach ISO 6162-1 Druckanschluss: Rohrgewinde nach ISO 228-1	37
	Baugröße 63, 100	Saug- und Druckanschluss: SAE-Flanschanschluss nach ISO 6162-1	07

Triebwelle der 2. Pumpe

12	(Falls erforderlich)	
----	----------------------	--

Leitungsanschluss der 2. Pumpe

13	(Falls erforderlich)	
----	----------------------	--

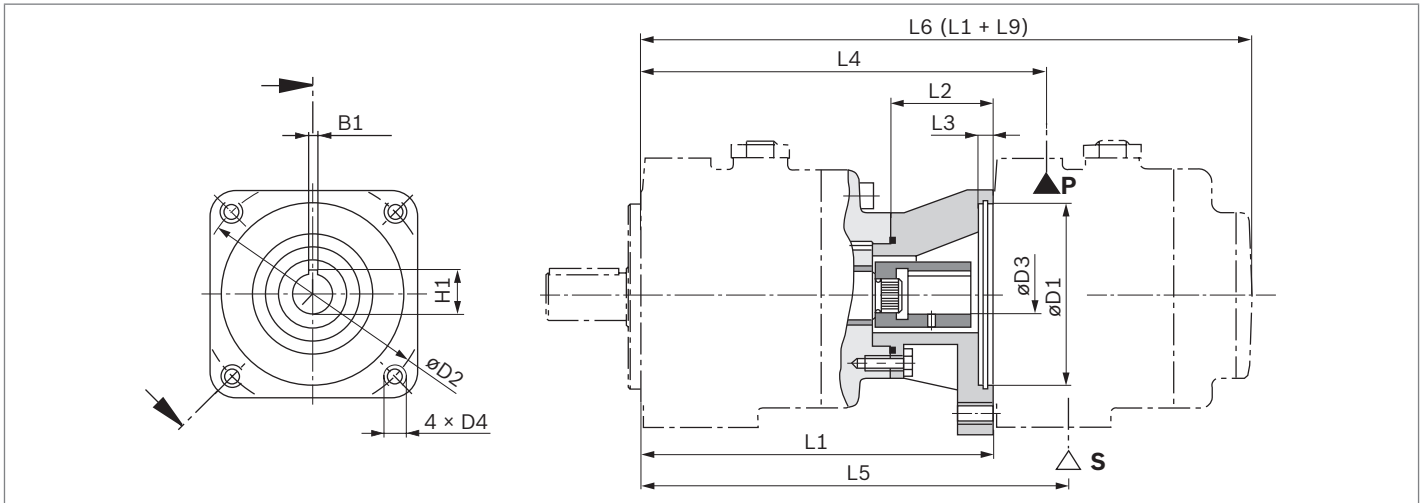
Anbaufansch der 1. Pumpe

14	4-Loch-Flansch nach ISO 3019-2	E4
----	--------------------------------	-----------

15	Weitere Angaben im Klartext	*
----	-----------------------------	----------

Abmessungen der Pumpenkombinationen (Maßangaben in mm)

▼ P2V7...+ V7/...

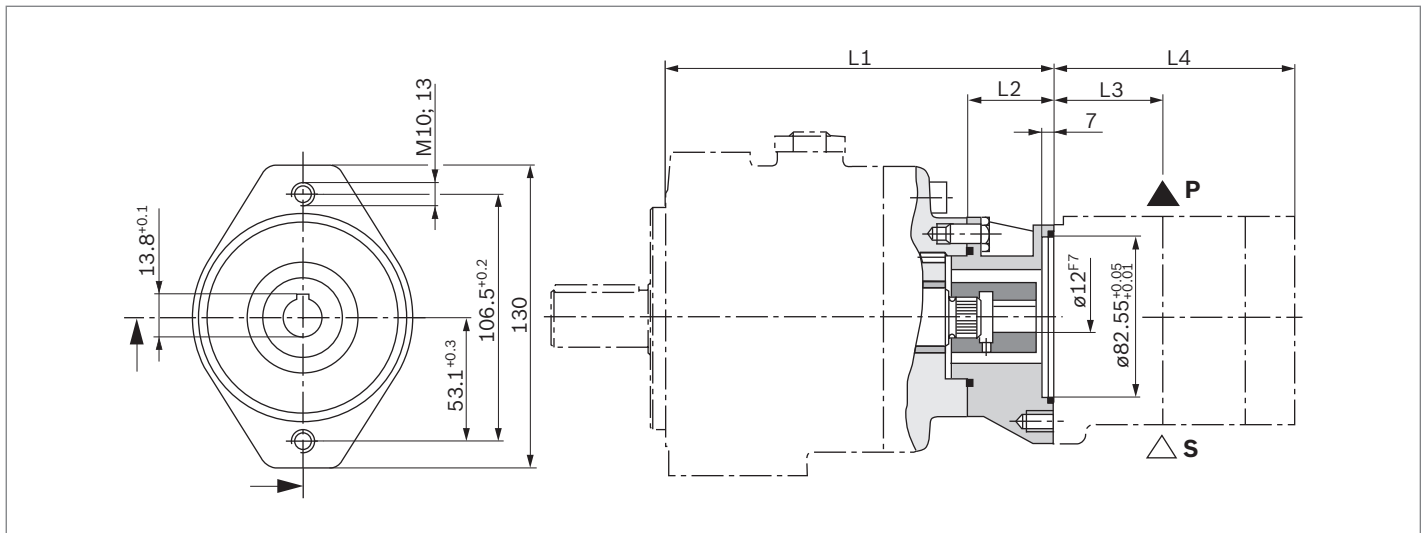


1. Pumpe BG	2. Pumpe BG	L1	L2	L3	øD1	øD2	øD3	D4	H1	B1 ^{JS9}	L4	L5	L6
10	06	182	50	8	80	103	20	M8	22.8	6	199	202.5	283
	10	182	50	8	80	103	20	M8	22.8	6	208	208	324
16	06	200	55	8	80	103	20	M8	22.8	6	217	220.5	301
	10	200	55	8	80	103	20	M8	22.8	6	226	226	342
	16	208	63	10	100	125	25	M10	28.3	8	245	245	369
	20	208	63	10	100	125	25	M10	28.3	8	238	233	343
	25	208	63	10	100	125	25	M10	28.3	8	242	246	381
25	06	212	55	8	80	103	20	M8	22.8	6	229	232.5	313
	10	212	55	8	80	103	20	M8	22.8	6	238	238	354
	16	220	63	10	100	125	25	M10	28.3	8	257	257	362
	20	220	63	10	100	125	25	M10	28.3	8	250	245	355
	25	220	63	10	100	125	25	M10	28.3	8	254	258	397
40	16	229.6	63	10	100	125	25	M10	28.3	8	266.6	266.6	374.6
	20	229.6	63	10	100	125	25	M10	28.3	8	260	254.6	364.6
	25	229.6	63	10	100	125	25	M10	28.3	8	263.6	267.6	402.6
	40	246.6	80	10	125	160	32	M12	35.3	10	273.1	289.6	429.2
	63	246.6	80	10	125	160	32	M12	35.3	10	285.3	297.3	451.9
63	16	252	63	10	100	125	25	M10	28.3	8	289	289	413
	20	252	63	10	100	125	25	M10	28.3	8	282	277	387
	25	252	63	10	100	125	25	M10	28.3	8	286	290	425
	40	269	80	10	125	160	32	M12	35.3	10	296	312	452
	63	269	80	10	125	160	32	M12	35.3	10	308	320	475
100	16	284	63	10	100	125	25	M10	28.3	8	321	321	445
	20	284	63	10	100	125	25	M10	28.3	8	314	309	419
	25	284	63	10	100	125	25	M10	28.3	8	318	322	457
	40	301	80	10	125	160	32	M12	35.3	10	328	344	484
	63	301	80	10	125	160	32	M12	35.3	10	340	352	507
	100	321	100	10	160	200	40	M16	43	12	367	381	559

Bestellbeispiel

- ▶ P2V7/10-14C0+V7/10-14C0RE01+01E4
- ▶ P2V7/16-20C0+V7/16-20C0RE01+01E4
- ▶ P2V7/25-30C0+V7/25-30C0RE01+01E4
- ▶ P2V7/40-45C0+V7/40-45C0RE37+37E4
- ▶ P2V7/63-71C0+V7/63-71C0RE07+07E4
- ▶ P2V7/100-118C0+V7/100-118C0RE07+07E4

▼ P2V7....+ GF1...



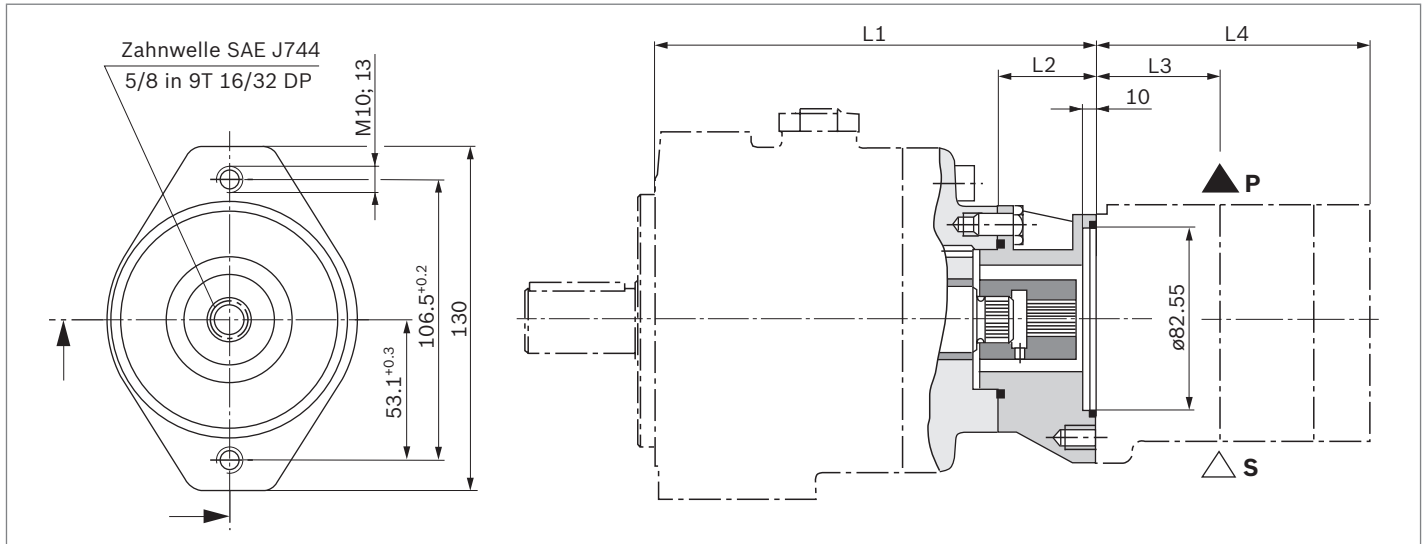
Typ	BG	L1	L2
PV7	10	168	36
	16	192	47
	25	204	47

Typ	NG	L2	L3
GF1	1,7	48.6	86
	2,2	48.6	86
	2,8	49.7	88.6
	3,2	50.5	89.9
	4,1	52.4	93.6
	5,0	54.2	97.3

Bestellbeispiel

- ▶ P2V7/10-14C0+GF1/4,1RE01+E01E4
- ▶ P2V7/25-45C0+GF1/4,1RE01+E01E4

▼ P2V7...+ GF2 / GP2 / GH2 / GH3 / AZPF / A10VSO



Typ	BG	L1	L2
PV7	10	168	36
	16	192	47
	25	204	47
	40	213.6	47
	63	236.4	47
	100	268.4	47

Typ	NG	L3	L4
PGF2/PGP2	006	65	116
	008	67	119.5
	011	69.5	125
	013	72	130
	016	74.5	135
	019	77.5	141
	022	80.5	147

Typ	NG	L3	L4
PGH2	003	51	102.5
	005	54	110
	006	55.5	112.5
	008	57	116

Typ	NG	L3	L4
PGH3	011	60	121.5
	013	62.5	126.5
	016	65	131.5

Typ	NG	L3	L4
AZPF	004	40	85
	005	41	87.5
	008	43	91.5
	011	47	96.5
	014	47.5	101.5
	016	47.5	105
	019	47.5	110
	022	55	115.5

Typ	NG	L3	L4
A10VSO	010	148 ¹⁾	164; 179 ²⁾
	018	145	195

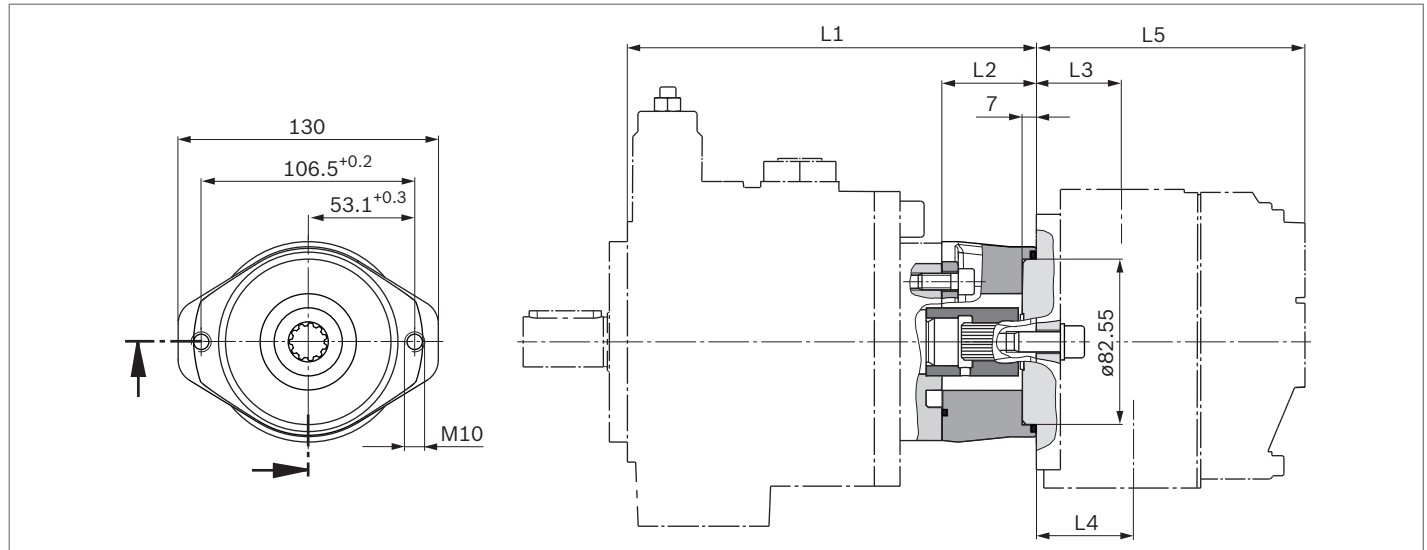
Bestellbeispiel

- ▶ P2V7/10-14C0+GF2/016RE01+J20E4
- ▶ P2V7/10-14C0+GP2/011RE01+E20E4
- ▶ P2V7/10-14C0+GH2/005RE01+R07E4
- ▶ P2V7/10-14C0+GH3/013RE01+07E4
- ▶ P2V7/10-14C0+AZPF/016RE01+R20E4
- ▶ P2V7/25-45C0+A10VSO10DFR-RE07+64E4

1) Leitungsanschlüsse axial

2) Reglerabhängig (siehe Datenblatt 92713)

▼ **P2V7...+ GZ4/5-1X**



Typ	BG	L1	L2
PV7	16	192	47
	25	204	47
	40	213.6	47
	63	236.4	47
	100	268.4	47

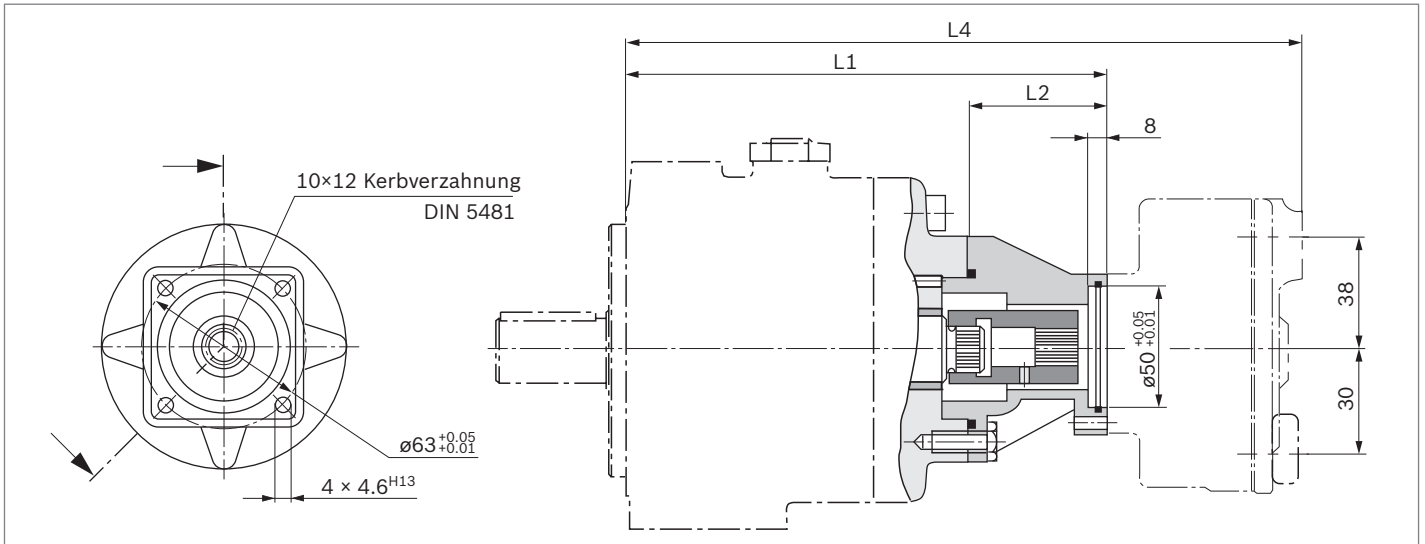
Typ	NG	L3	L4	L5
PGZ4-1X	020	42.5±0.2	42.5±0.2	116.5±1.2
	032	42.5±0.2	42.5±0.2	121.5±1.2
	040	42.5±0.2	42.5±0.2	125±1.2
	050	42.5±0.2	42.5±0.2	129±1.2
	063	42.5±0.2	42.5±0.2	134±1.2
	080	42.5±0.2	42.5±0.2	142±1.2

Typ	NG	L3	L4	L5
PGZ5-1X	063	42.5±0.2	48.5±0.2	134±1.2
	080	42.5±0.2	48.5±0.2	142±1.2
	100	42.5±0.2	48.5±0.2	150.5±1.2
	140	42.5±0.2	48.5±0.2	163±1.2

Bestellbeispiel

- ▶ P2V7/16-20C0+GZ4/032RE01+07E4
- ▶ P2V7/40-45C0+GZ5/080RE37+07E4

▼ **P2V7/...+ PR4-Mini**



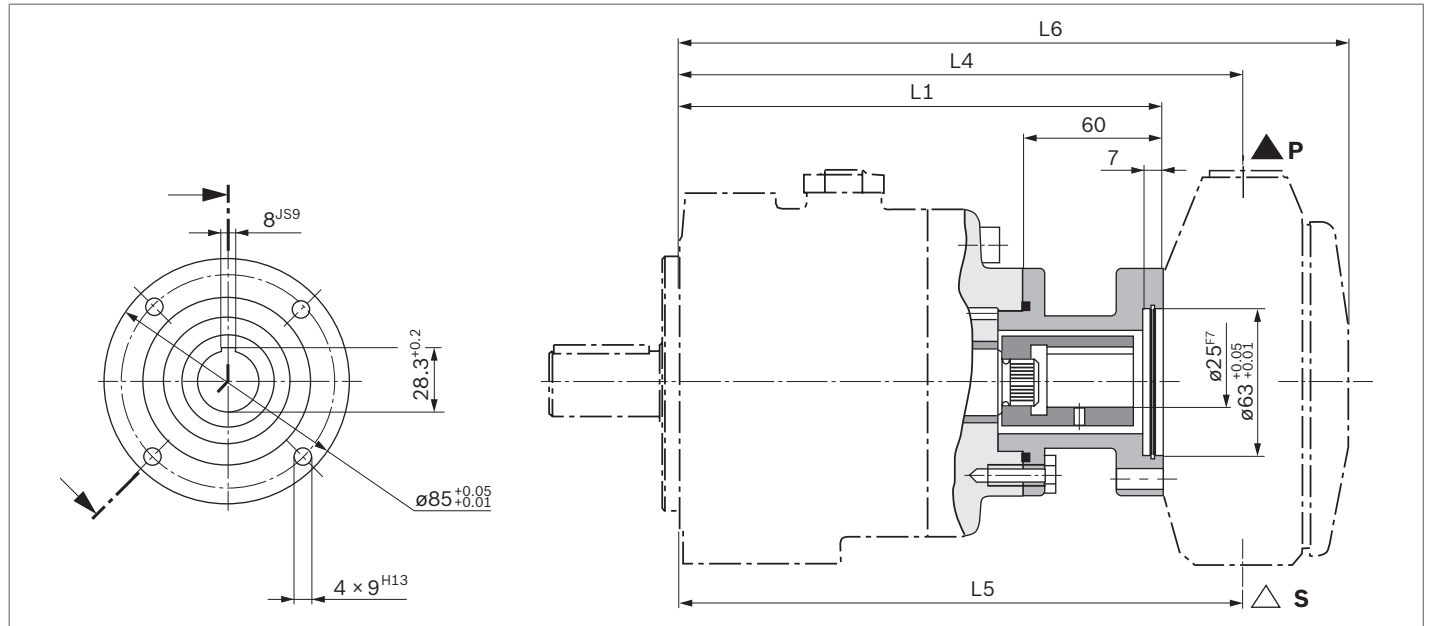
Typ	BG	L1	L2	L4
PV7	16	208	63	277
	25	220	63	289

Hinweis
 Sauganschluss **S** der PR4 sollte über dem Druckanschluss liegen.

Bestellbeispiel

► P2V7/16-20C0+R4/0,63-700RE01+G01E4

▼ P2V7/16...bis PV7/63...+ PR4-Standard



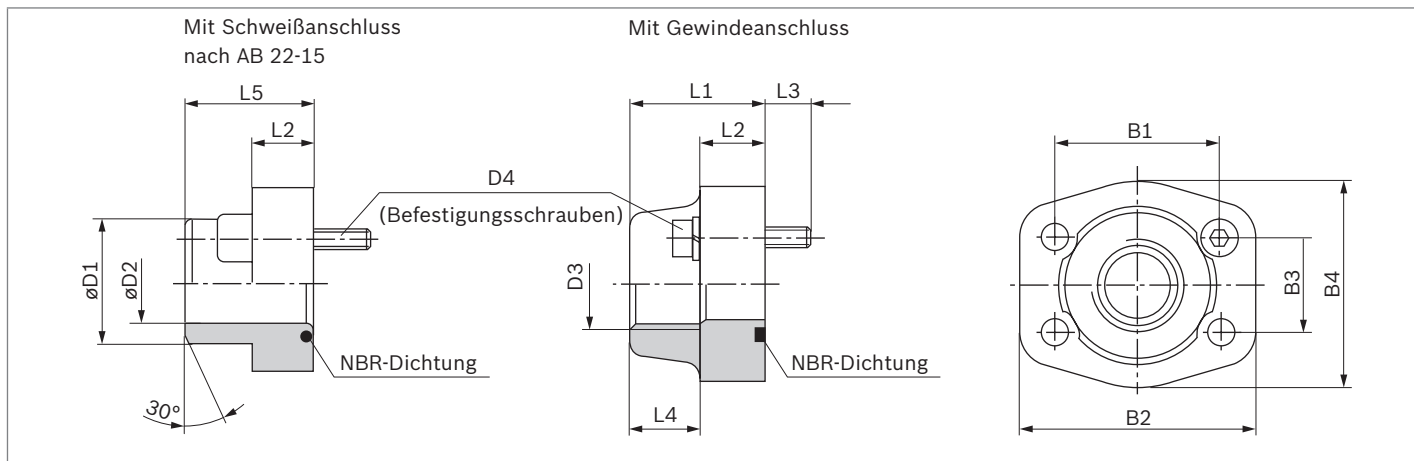
Typ	BG	L1	L4		L5		L6	
			3/5 Kolben	10 Kolben	3/5 Kolben	10 Kolben	3/5 Kolben	10 Kolben
PV7	16	205	243.5	243.5	243.5	252.5	291	324.5
	25	217	255.5	255.5	255.5	264.5	303	336.5
	40	226.6	265.1	265.1	265.1	274.1	312.6	346.1
	63	249.4	288.9	288.9	288.9	296.9	335.4	368.9

Bestellbeispiele

- ▶ P2V7/16-20C0+R4/3,15-500RE01+A01E4
- ▶ P2V7/40-45C0+R4/4,00-700RE37+A01E4

SAE-Anschlussflansch (Maßangaben in mm)

Maximaler Betriebsdruck 210 bar (3000 PSI)



PV7		Flansch NG	Materialnummer ¹⁾ für Flansch mit	
Saugflansch	Druckflansch		Schweißanschluss	Gewindeanschluss ²⁾
-	PV7/63-...	1 1/4"	R900012946	R900014153
PV7/40-...	PV7/100-...	1 1/2"	R900013501	R900014827
PV7/63-...	-	2"	R900013502	R900014829
PV7/100-...	-	2 1/2"	R900013503	R900024205

NG	B1	B2	B3	B4	D1	D2	D3	D4	L1	L2	L3	L4	L5
1 1/4"	58.7	79	30.2	68	38	30	G1 1/4	M10-8.8	41	21	18	22	42
1 1/2"	69.9	95	35.7	76	42	36	G1 1/2	M12-8.8	44	25	18	24	57
2"	77.8	102	42.9	90	61	49	G2	M12-8.8	45	25	18	26	46
2 1/2"	88.9	114	50.8	104	76	62	G2 1/2	M12-8.8	50	25	18	30	50

1) Die Materialnummern beinhalten den Flansch, den O-Ring (NBR) und die Befestigungsschrauben.

2) Rohrgewinde „G“ nach DIN EN ISO 228-1

Projektierungshinweise

Beim Einsatz von Flügelzellenpumpen empfehlen wir, die im Folgenden genannten Hinweise besonders zu beachten.

Die Projektierung, Montage und Inbetriebnahme der Flügelzellenpumpe setzen den Einsatz von geschulten Fachkräften voraus.

Technische Daten

Alle genannten Kenngrößen sind abhängig von Fertigungstoleranzen und gelten bei bestimmten Randbedingungen.

Beachten Sie, dass deshalb bestimmte Streubereiche möglich sind und bei geänderten Randbedingungen (z. B. Viskosität) auch die Kenngrößen verändert werden können.

Kennlinien für Volumenstrom und aufgenommene Leistung

Beachten Sie bei der Auslegung des Antriebsmotors die maximal möglichen Einsatzdaten.

Schalldruckpegel

Die dargestellten Werte für Schalldruckpegel ab Seite 14, sind gemessen in Anlehnung an die DIN 45635, Blatt 26. Das heißt, dabei ist nur die Schallemission der Pumpe dargestellt. Umgebungseinflüsse (Aufstellungsort, Verrohrung usw.) sind nicht berücksichtigt.

Diese Werte gelten jeweils nur für eine Pumpe. Jede weitere gleichwertig Pumpe erhöht den Ausgangswert um 3 dB(A).

Hinweis

Die Aggregatkonstruktion und die Einflüsse am endgültigen Aufstellungsort der Pumpe führen dazu, dass in der Regel der Schalldruckpegel 5 bis 10 dB(A) höher ist, als der Wert der Pumpe selbst.

Leckage

Auf Seite 6 wird die durchschnittliche externe Leckflüssigkeit der Pumpen angegeben. Beachten Sie, dass diese Werte nur als Projektierungshilfe bei der Auslegung von Kühlergrößen und Leitungsquerschnitten zu verwenden sind. Die für die Dimensionierung der Behälter relevante Größe ist die Nullhübleistung (siehe Seite 14 bis 19). Durch Querschnittsverengungen, aber auch durch Leckflüssigkeitskühler, können unzulässig hohe Druckspitzen in der Leckflüssigkeitsleitung entstehen.

Leckagekühler

Die auf Seite 6 genannten Werte für die externe Leckflüssigkeit sind Durchschnittsgrößen bei kontinuierlichem Betrieb. Beim Abregeln der Pumpe wird das Leckflüssigkeitsvolumen durch die Steuerflüssigkeit des Reglers kurzzeitig erhöht. Querschnittsverengungen, lange Leckleitungen aber auch Leckflüssigkeitskühler können zu unzulässig hohen Druckspitzen führen. Durch geeignete Maßnahmen, z. B. ein Rückschlagventil im Bypass, muss verhindert werden, dass der Leckagedruck ($p_{\max} = 2 \text{ bar}$) die zulässigen Werte übersteigt. Es besteht sonst die Gefahr, dass der Wellendicht-ring beschädigt wird.

Druckabsicherung

Je nach Reglerausführung enthält die PV7 Flügelzellenpumpe keine interne Absicherung gegen mögliche Spitzen des Betriebsdruckes. Die Einstellung und Absicherung des zulässigen Betriebsdruckes muss anlagenseitig sichergestellt werden.

Die Auslegung der hierzu erforderlichen Druckbegrenzungsventile soll unter Berücksichtigung des maximalen Volumenstromes und der auftretenden Druckanstiegsgeschwindigkeit so erfolgen, dass der zulässige intermittierende Betriebsdruck nicht überschritten wird.

Mehrfachpumpen

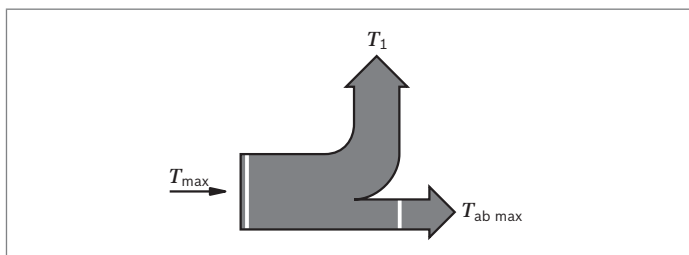
PV7-Pumpen sind serienmäßig kombinationsfähig. Jede Pumpe ist mit einem verzahnten Durchtrieb ausgerüstet.

- ▶ Bei Betrieb der PV7 als Konstantpumpe, muss die Konstantpumpe als hintere Pumpe eingesetzt werden.
- ▶ Es gelten die gleichen allgemeinen technischen Daten wie bei den Einzelpumpen (siehe Seite 6).
- ▶ Die höher belastete Pumpe (Druck × Volumenstrom) sollte die erste Pumpenstufe sein.
- ▶ Bei der Kombination mehrere Pumpen können die auftretenden Drehmomente unzulässig hohe Werte erreichen.

Die Summe der Drehmomente darf die zulässigen Werte nicht übersteigen (siehe Tabelle)

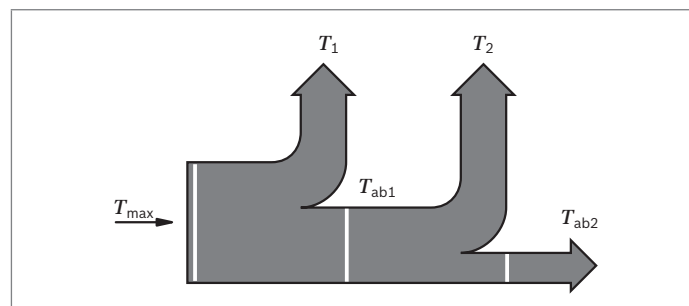
- ▶ Kombiteile müssen bei Bestellungen als separate Position aufgeführt werden.
- ▶ In den Kombiteilen sind die erforderlichen Dichtungen und Schrauben enthalten.

▼ Einzelpumpe



PV7 Baugröße	Maximal zulässiges Antriebsmoment T_{\max}	Maximal zulässiges Abtriebsmoment $T_{\text{ab max}}$
10	90	45
16	140	70
25	180	90
40	280	140
63	440	220
100	680	340

Kombinationspumpe



Pumpenkombination: P2V7/25-30... + V7/25-30
Gewünschter maximaler Druck: $p_n = 160 \text{ bar}$

Berechnungsbeispiel

$$T = \frac{\Delta p \times V \times 0.0159}{\eta_{\text{hydr.-mech.}}} \quad [\text{Nm}]$$

$$T_{1,2} = \frac{160 \times 30 \times 0.0159}{0.85} = \quad [\text{kW}]$$

$$T_{1,2} = 90 \text{ Nm} \leq T_{\text{ab max}}$$

$$T = T_1 + T_2 = 180 \text{ Nm} \leq T_{\max}$$

$$T = T_1 + T_2 = 180 \text{ Nm} \leq T_{\max}$$

Legende

- T Drehmoment [Nm]
- Δp Betriebsdruck [bar]
- V Verdrängungsvolumen [cm³]
- η Hydraulisch-mechanischer Wirkungsgrad

Hinweis

Die Pumpenkombination kann mit den errechneten Eckdaten betrieben werden.

Einbauhinweise

Flüssigkeitsbehälter

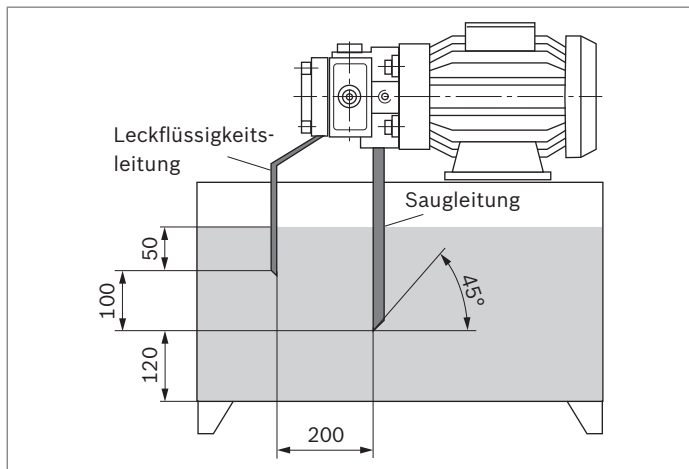
- ▶ Nutzvolumen des Behälters den Betriebsbedingungen anpassen.
- ▶ Die zulässige Flüssigkeitstemperatur darf nicht überschritten werden, eventuell Kühler vorsehen!

Leitungen und Anschlüsse

- ▶ 45° schräg anschneiden
- ▶ Schutzstopfen an Pumpe entfernen.
- ▶ Wir empfehlen die Verwendung von nahtlosen Präzisionsstahlrohren nach DIN EN 10305-1 und lösbare Rohrverbindungen.
- ▶ Die lichte Weite der Rohre den Anschlüssen entsprechend auswählen.
- ▶ Rohrleitungen und Verschraubungen vor dem Montieren sorgfältig reinigen.

Vorschlag für Rohrverlegung

Mindestmaße [mm]



- ▶ Mindestabstand 120 mm zum Behälterboden.
- ▶ Die Leckflüssigkeitsleitung so verlegen, dass die Pumpe nicht leerlaufen kann!
- ▶ Leck- und Rücklaufflüssigkeit darf unter keinen Umständen sofort wieder angesaugt werden!

Filter

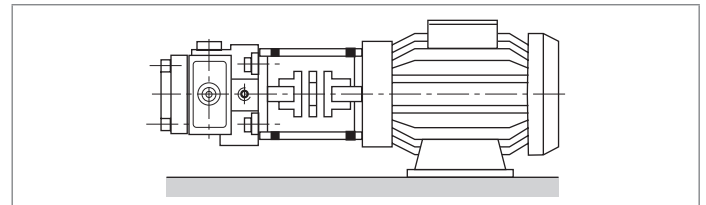
Möglichst Rücklauf- oder Druckfilter verwenden.
(Saugfilter nur in Verbindung mit Unterdruckschalter/ Verschmutzungsanzeige).

Druckflüssigkeit

- ▶ Beachten Sie bitte unsere Vorschriften nach Datenblatt 90220.
- ▶ Wir empfehlen Markendruckflüssigkeiten
- ▶ Verschiedene Druckflüssigkeitssorten dürfen nicht gemischt werden, da Zersetzung und Nachlassen der Schmierfähigkeit die Folge sein können.
- ▶ Entsprechend den Betriebsbedingungen muss die Druckflüssigkeit in gewissen Zeitabständen erneuert werden. Dabei ist es erforderlich, den Druckflüssigkeitsbehälter von Rückständen zu reinigen.

Antrieb

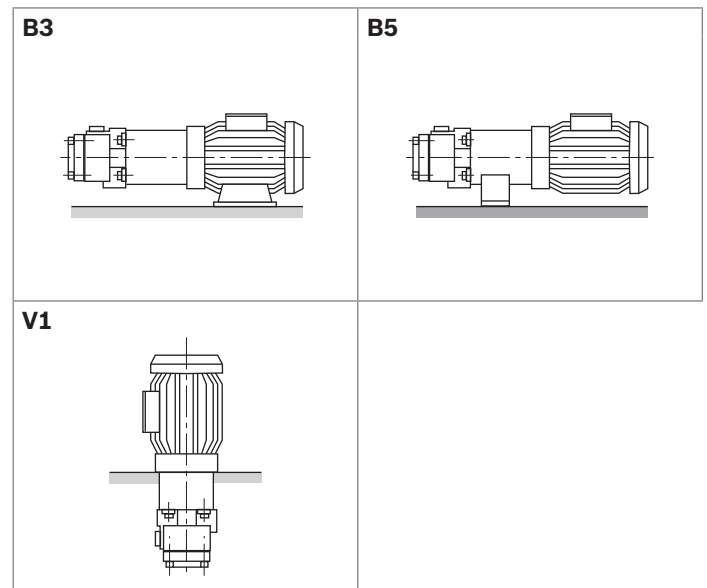
E-Motor + Pumpenträger + Kupplung + Pumpe



- ▶ Keine Radial- und Axialkräfte auf die Pumpen-Triebwelle zulässig!
- ▶ Motor und Pumpe müssen exakt fluchten!
- ▶ Drehelastische Kupplung verwenden.

Einbaulagen

Waagerechte Lage bevorzugen



Inbetriebnahmehinweise

Entlüften

- ▶ Alle Flügelzellenpumpen des Types PV7 sind selbstansaugend.
- ▶ Vor der Erstinbetriebnahme muss die Pumpe entlüftet werden, um sie gegen Beschädigung zu schützen.
- ▶ Bei der Erstinbetriebnahme empfehlen wir, das Gehäuse über die Leckflüssigkeitsleitung zu befüllen. Filterfeinheit beachten! Dies erhöht die Betriebssicherheit und verhindert Verschleiß bei ungünstigen Einbaubedingun-gen.
- ▶ Sollte die Pumpe nach ca. 20 sec. nicht blasenfrei fördern, ist die Anlage nochmals zu überprüfen. Nach Erreichen des Betriebswertes, Kontrolle der Rohrverbindun-gen auf Dichtheit. Überprüfen der Betriebstemperatur.

Inbetriebnahme

- ▶ Kontrollieren, ob die Anlage sorgfältig und sauber montiert ist.
- ▶ Drehrichtungspfeile des Motors und der Pumpe beachten.
- ▶ Die Pumpe ohne Last anlaufen und einige Sekunden bei geringem Druck fördern lassen, damit für ausreichende Schmierung gesorgt ist.
- ▶ Auf keinen Fall Pumpe ohne Druckflüssigkeit laufen lassen!

Hinweis

- ▶ Einstellung, Wartung und Instandsetzung der Pumpe darf nur von autorisiertem, ausgebildetem und eingewiesenem Personal durchgeführt werden!
- ▶ Nur Original-Rexroth Ersatzteile verwenden!
- ▶ Pumpe darf nur mit den zulässigen Daten eingesetzt werden.
- ▶ Die Pumpe darf nur in einwandfreiem Zustand betrieben werden!
- ▶ Bei allen Arbeiten an der Pumpe (z. B. Ein- und Ausbau) ist die Anlage stromlos und drucklos zu schalten!
- ▶ Eigenmächtige Umbauten und Veränderungen, welche die Sicherheit und die Funktion beeinträchtigen, sind nicht zulässig!
- ▶ Schutzvorrichtungen (z. B. Kupplungsschutz) anbringen!
- ▶ Vorhandene Schutzvorrichtungen dürfen nicht entfernt werden!
- ▶ Die allgemein gültigen Sicherheits- und Unfallverhütungsvorschriften sind unbedingt einzuhalten!

Bosch Rexroth AG
Industrial Hydraulics
Zum Eisengießer 1
97816 Lohr am Main, Germany
Tel. +49 (0) 9352 / 40 30 20
my.support@boschrexroth.de
www.boschrexroth.de

© Alle Rechte Bosch Rexroth AG vorbehalten, auch bezüglich jeder Verfügung, Verwertung, Reproduktion, Bearbeitung, Weitergabe sowie für den Fall von Schutzrechtsanmeldungen.
Die angegebenen Daten dienen allein der Produktbeschreibung. Eine Aussage über eine bestimmte Beschaffenheit oder eine Eignung für einen bestimmten Einsatzzweck kann aus unseren Angaben nicht abgeleitet werden. Die Angaben entbinden den Verwender nicht von eigenen Beurteilungen und Prüfungen. Es ist zu beachten, dass unsere Produkte einem natürlichen Verschleiß- und Alterungsprozess unterliegen.