



ELETTROVALVOLA PROPORZIONALE REGOLATRICE DI PORTATA COMPENSATA 3 VIE NC 3 WAY PROPORTIONAL FLOW CONTROL VALVE NORMALLY CLOSED

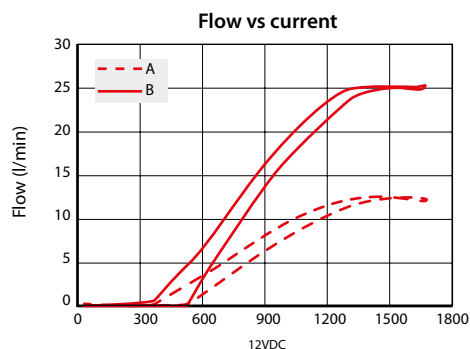
Elettrovalvola proporzionale regolatrice di portata compensata 3 vie normalmente chiusa.
Può essere impiegata come regolatore di portata prioritario compensato con bypass.
3 way proportional flow control valve pressure compensated normally closed.
It can be used as a priority-type flow regulator with pressure-compensated, regulated and bypass flow

- COD. **EVP 7/8 3Q**
- GRANDEZZA / SIZE **SAE 10**

■ SPECIFICHE / SPECIFICATIONS

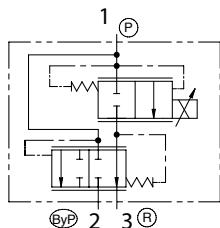
Cavità Cavity	C 7814 - 3	
Pressione massima Max op. pressure	270 bar	
Portata nominale IN 1 Nominal range IN 1	40 l/min	
Isteresi Hysteresis	5 %	
Corrente minima Threshold current	12 VDC 200 mA	24 VDC 100 mA
Corrente massima Max control current	12 VDC 1800 mA	24 VDC 900 mA
Bobine Coils	Cap. 6 - (size 12)	

■ PRESTAZIONE / PERFORMANCE

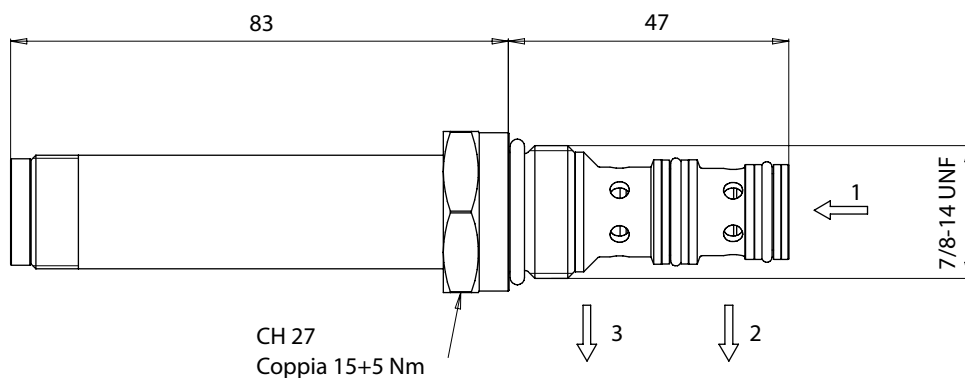


Viscosità Olio: 32 cSt - Temperatura: 55°C
Oil Viscosity: 32 cSt - Temperature: 55°C

■ SCHEMA / SYMBOL



■ DIMENSIONI / DIMENSION



■ INFORMAZIONE PER L'ORDINE / ORDERING INFORMATION

TIPO / TYPE	EVP	7/8	3Q	-	-	-	COMANDI MANUALI / MANUAL OVERRIDE: • Omettere se non richiesto / Omit if not required • EV2 (STD) Cap. 8
MODELLO / MODEL							
VERSIONE / VERSION							GUARNIZIONI / SEALS • Omettere se NBR / Omit if NBR • V = FKM
CAMPO DI TARATURA IN 3 / SETTING RANGE IN 3							

• A = 12 l/min
• B = 25 l/min