

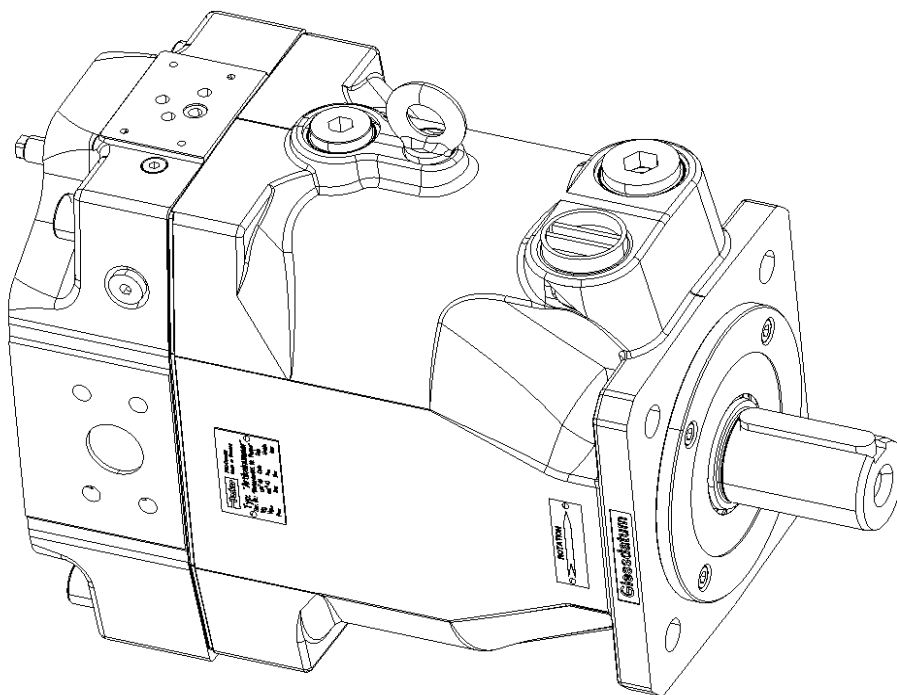


# Ersatzteilliste / Sparepartlist PVplus

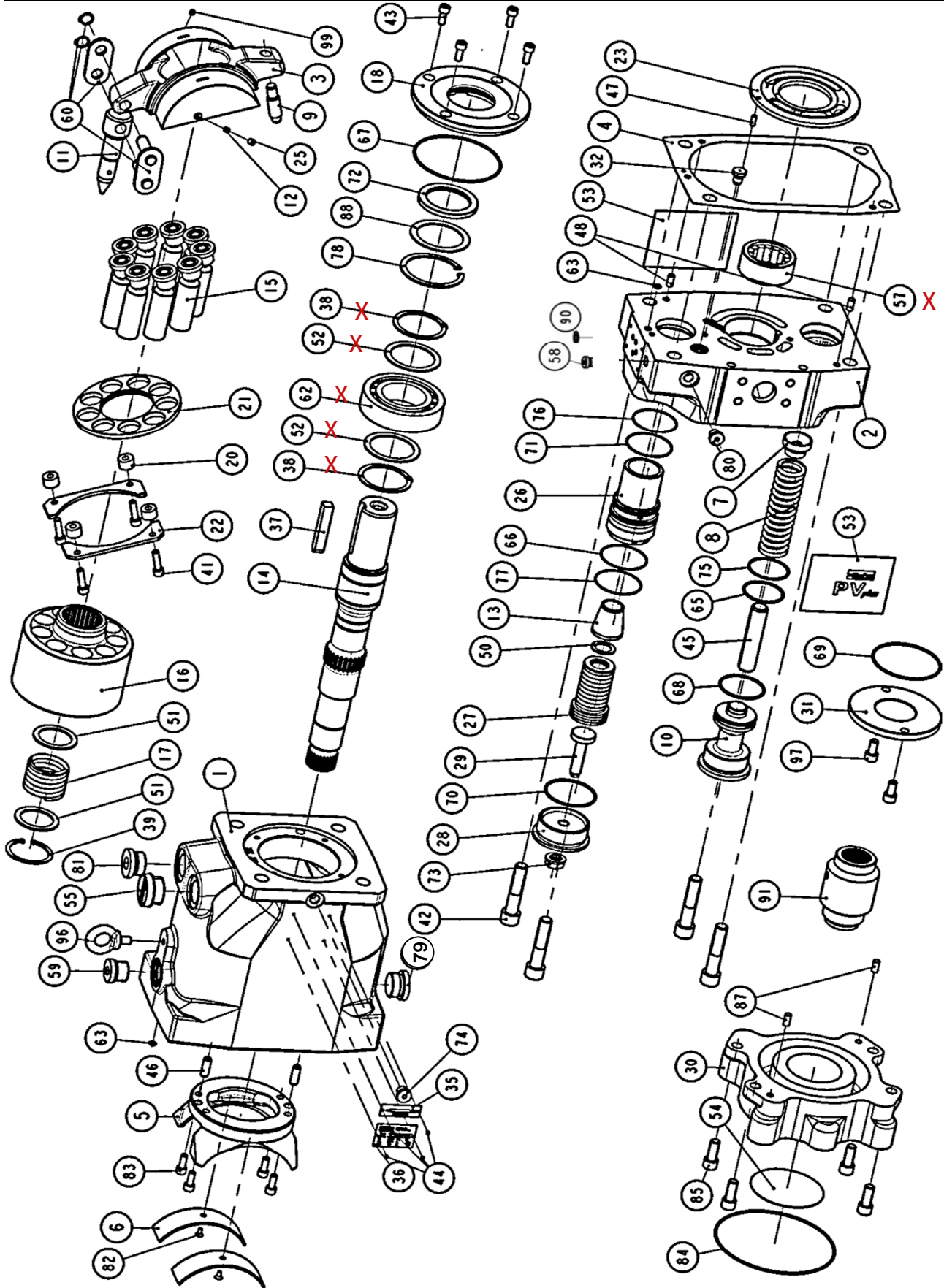
## PV140 & PV180

Konstruktionsstand / **Design Series**

**43**



PV140 & PV180  
Explosionsdarstellung / Exploded View



| Pos. | Stk/Qty | Code   | Beschreibung / Description   | Bemerkung/Remark   |
|------|---------|--|--|--|
|      |         | <b>RK-</b><br><b>PVBG4</b><br><b>SLS</b><br><b>40</b>  | <b>Ersatzteil-Satz / Replacement kit</b><br><b>Serie PVplus, PV140 - PV180</b><br><b>Schwenklagersatz / cradle kit</b><br><b>Konstruktionsstand / design series 40 - 44</b><br>enthält / includes:   |  |
| 5    | 1       |  | Schwenklager / cradle  |  |
| 6    | 2       |  | Gleitlagerschale / Trunnion bearing  |  |
| 46   | 2       |  | Zylinderstift / locator pin - S10 x 28, 1.8159, VSM 1278   |  |
| 82   | 2       |  | Schraube / screw - ISO10642-M5x10-10.9 - TUF-LOK   |  |
| 83   | 4       |  | Schraube TUF-LOK / screw coated - M8x20 DIN912 12.9  |  |
|      |         | <b>RK-</b><br><b>PV140</b><br><b>PV180</b><br><b>HE</b><br><b>N</b><br><b>V</b><br><b>41</b> | <b>Ersatzteil-Satz / Replacement kit</b><br><b>Serie PVplus - PV140</b><br><b>Serie PVplus - PV180</b><br><b>Einstellspindel-Einheit / max. displacement limiter</b><br><b>NBR</b><br><b>FKM</b><br><b>Konstruktionsstand / design series 41 - 44</b><br>enthält / includes: |  |
| 28   | 1       |  | Verschlußdeckel / servo piston cover   |  |
| 29   | 1       |  | Einstellspindel / adjustment screw - M14x1,5   | Code: PV140  |
| 29   | 1       |  | Einstellspindel / adjustment screw - M14x1,5   | Code: PV180  |
| 70   | 1       |  | O-Ring - 2-145-N552-90; 64,77 x 2,62 (NBR)   | Code: N, B   |
| 70   | (1)     |  | O-Ring - 2-145-V747-75; 64,77 x 2,62 (FKM)   | Code: V  |
| 73   | 1       |  | Dichtmutter / lock nut - M 14 x 1,5; SEAL LOCK   |  |
|      |         | <b>RK-</b><br><b>PVBG4</b><br><b>SRS</b><br><b>42</b>  | <b>Ersatzteil-Satz / Replacement kit</b><br><b>Serie PVplus, PV140 - PV180</b><br><b>Schwenkrahmen-Satz / swash plate kit</b><br><b>Konstruktionsstand / design series 41 - 44</b><br>enthält / includes:  |  |
| 3    | 1       |  | Schwenkrahmen / swash plate  |  |
| 9    | 1       |  | Anlenkstück Rückstellfeder / locator servo spring  |  |
| 11   | 1       |  | Schwenkschraube / swash plate connector  |  |
| 99   | 1       |  | Madenschraube M6 x 6; DIN 916  |  |
| 25   | 1       |  | Stopfen /plug - 1/16 NPTF; TUF-LOCK  |  |
| 12   | 1       |  | Blende /orifice - Ø0,6; M6x6; TUF-LOCK   |  |
| 60   | 1       |  | Kettenglied / chain link - 596GL   |  |
|      | 1       |  | Installationsanleitung / installation-manual   |  |
|      |         | <b>RK-</b><br><b>PVBG4</b><br><b>SB</b><br><b>N</b><br><b>V</b><br><b>43</b>                 | <b>Ersatzteil-Satz / Replacement kit</b><br><b>Serie PVplus, PV140 - PV180</b><br><b>Laufbuchse Stellkolben / servo piston sleeve</b><br><b>NBR</b><br><b>FKM</b><br><b>Konstruktionsstand / design series 43 - 44</b><br>enthält / includes:                                | Nur in Serie 43<br>lieferbar.<br>Anschlussplatte RK-<br>PVBG4APLL..44 muß<br>mit bestellt werden./<br>Only in serie 43<br>available. End cover<br>RK-PVBG4APLL..44 |
| 26   | 1       |  | Laufbuchse / servo piston sleeve   |  |
| 66   | 1       |  | O-Ring - 2-036-N552-90; 60,05 x 1,78   | Code: N, B   |
| 66   | (1)     |  | O-Ring - 2-036-V747-75; 60,05 x 1,78   | Code: V  |
| 71   | 1       |  | O-Ring - 2-035-N552-90; 56,87 x 1,78   | Code: N, B   |
| 71   | (1)     |  | O-Ring - 2-035-V747-75; 56,87 x 1,78   | Code: V  |
| 76   | 1       |  | Stützring / backup ring - 59,5 x 1,3 PTFE  | Code: N, B ,V  |
| 77   | 1       |  | Stützring / backup ring - 64,0 x 1,3 PTFE  | Code: N, B, V  |
|      |         | <b>RK-</b><br><b>PVBG4</b><br><b>LS</b><br><b>40</b>   | <b>Ersatzteil-Satz / Replacement kit</b><br><b>Serie PV, alle Baugrößen / all frame sizes</b><br><b>Lagersatz / bearing kit</b><br><b>Konstruktionsstand / design series 40 - 44</b><br>enthält / includes:  |  |
| 38   | 2       |  | Sicherungsring / snap ring - V-AV60x2 DIN471   |  |
| 52   | 2       |  | Passscheibe / washer - PS 60x75x2 DIN988   |  |
| 57   | 1       |  | Rollenlager, hinten / roller bearing, back - F 204754  |  |
| 62   | 1       |  | Rollenlager, vorn / roller bearing, front - NUP-2212-EC  |  |