

15 Durchflussmessturbinen SCFTT CAN

Durchflussmessturbinen SCFTT CAN

- Durchflussmessturbinen mit integriertem Temperatursensor in CAN-Bus-Technologie
- 6 Messbereiche bis 750 l/min
- Einfache Montage
- Kleiner Durchflusswiderstand
- Eingebaute Druck- und Temperaturmessanschlüsse
- Geeignet für Reverse-Betrieb
- Einfache Verdrahtung mit SPEEDCON®
- Für hohe Leitungslängen geeignet
- Sensor-Identifikations-LED



Durchflussmessung mit kleinem Durchflusswiderstand. Kombinierte p-, T- und Q-Messung mit zusätzlichen Sensoren möglich.

Funktion

Ein Turbinenrad wird durch den Ölstrom angetrieben und in Drehung versetzt. Die erzeugten Frequenzen werden durch eine digitale Elektronik aufbereitet. Die Einflüsse von störenden Strömungseffekten werden kompensiert.

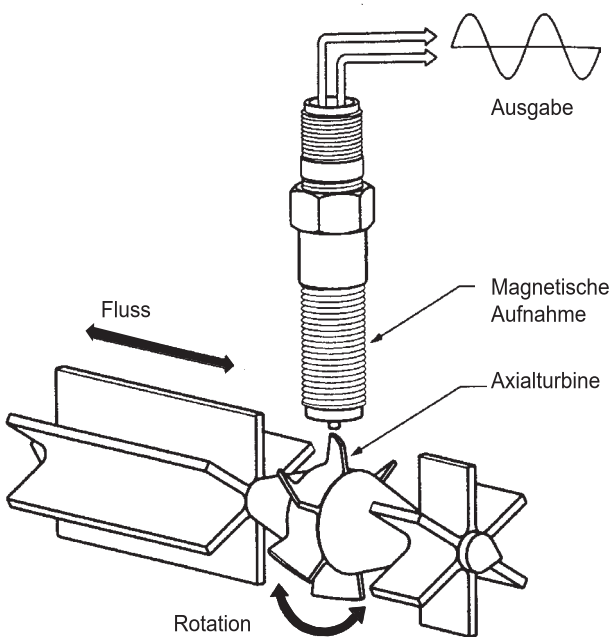
Durch den geringen Durchflusswiderstand Q_R wird der Hydraulikkreislauf verlustarm betrieben.

Zur Druckmessung ist die Durchflussmessturbinen mit einer EMA-3-Schnellkupplung ausgerüstet.

Öltemperaturen werden direkt im Ölstrom der Durchflussmessturbinen gemessen. Somit sind alle wichtigen Messgrößen an einem Einbaupunkt vorhanden.

Anwendungen

- mobile Diagnose
- p-Q-Messung
- Hydrauliktest durch Druckbelastungsventil



SPEEDCON® Eingetragenes Markenzeichen der Firma PHOENIX CONTACT GmbH & Co. KG

15 Durchflussmessturbinen SCFTT CAN

Funktionsbeschreibung



The Parker Service Master CONNECT
SCM-600-00 oder SCM-600-0A

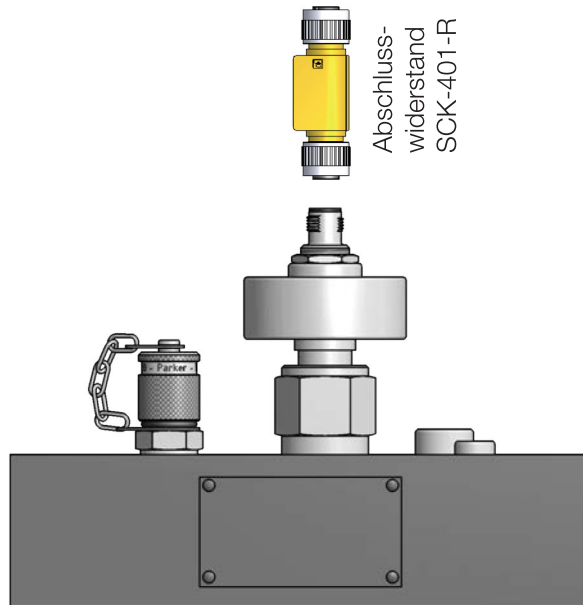


Anschlusskabel
SCK-401-xx-4F-4M

Anschlusskabel
SCK-401-xx-4F-4M



Parker Serviceman Plus
SCM-155-0-02



Abschluss-
widerstand
SCK-401-R

Durchflussmessturbinen SCFTT-xxx-Cx-05

15 Durchflussmessturbinen SCFTT CAN

Technische Daten

Typ	SCFTT-015	SCFTT-060	SCFTT-150	SCFTT-300	SCFTT-600	SCFTT-750
Messbereich Q_N (l/min) (US Gal/min)	1...15 0,25...4	3...60 0,8...16	5...150 1,3...40	8...300 2...80	15...600 4...160	20...750 5...200
Genauigkeit (± %) @ 21cSt.	1,0 FS	1,0 IR*	1,0 IR*	1,0 IR*	1,0 IR*	1,0 IR*
Betriebsdruck P_N (bar) (psi)	350 5070"	350 5070"	350 5070"	350 5070"	290 4200"	400 5800"
Anschluss (A-B) SCFTT-xxx-C2-05 SCFTT-xxx-CU-05	"1/2" BSPP 3/4"-16UNF"	"3/4" BSPP 1-1/16"-12UNF"	"3/4" BSPP 1-1/16"-12UNF"	"1" BSPP 1-5/16"-12UNF"	"1-1/4" BSPP 1-5/8"-12UNF"	"1-7/8"-12UNF -
Druckabfall ΔP_{max} @ (FS) (bar) (psi)	1,5 21,8"	1,5 21,8"	1,5 21,8"	4 58"	5 72,5"	5 72,5"
Gewicht (g)	700	1600	1600	1700	2700	5000

FS = FullScale (Messbereichsendwert)

IR = Indicated Reading (angezeigter Messwert)

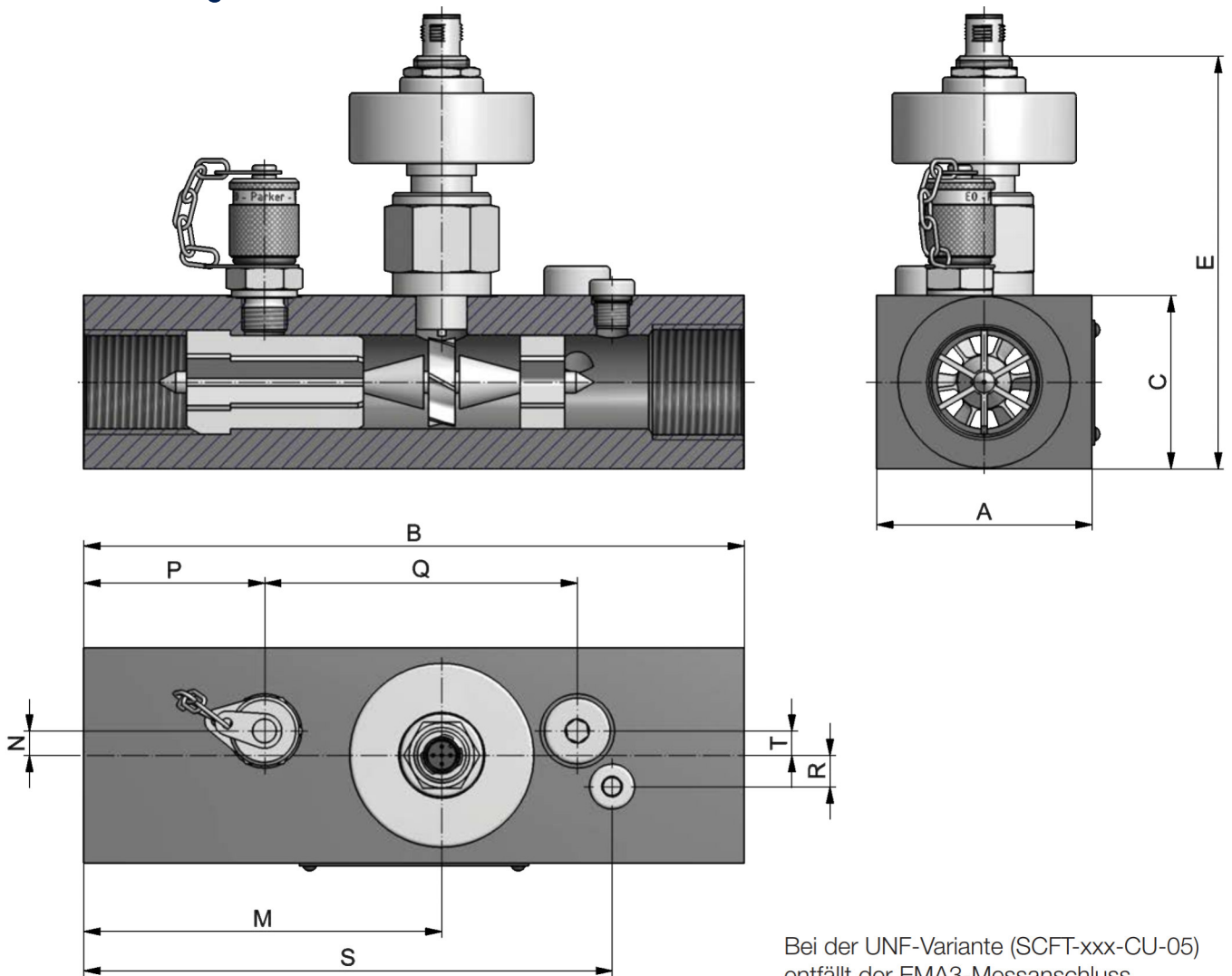
* = für Messwerte ≥ 15 % FS, bei Messwerten < 15 % Genauigkeit 0,15 % FS

Ansprechzeit	50 ms
Genauigkeit Temperaturmessung	± 2 K
Q_{max}	$Q_N \times 1,1$ l
Überlastdruck P_{max}	$P_N \times 1,2$
Anschlüsse: Temperaturmessung Druck (SCFTT-xxx-C2-05) Druck (SCFTT-xxx-CU-05) Druck (VSTI)	M10x1 EMA3 M16x2 7/16" UNF 1/4" BSPP
Gehäuse	Aluminium
Dichtung	FKM
Medienberührende Teile	Aluminium, Stahl, FKM
Schutzart	IP66 EN 60529

Umgebungstemperatur (°C) (°F)	-10...+50 +14...+122
Medientemperatur (°C) (°F)	-20...+80 -4...+185
Lagertemperatur (°C) (°F)	-20...+90 -4...+194
Filtration	25 μ m (10 μ m für SCFTT-015)
Viskositätsbereich (cSt.) (kalibriert bei 21 cSt., andere Viskositäten auf Anfrage)	10...100

15 Durchflussmessturbinе SCFTT CAN

Maßzeichnungen



Bei der UNF-Variante (SCFT-xxx-CU-05) entfällt der EMA3-Messanschluss.

Typ	SCFTT-015	SCFTT-060	SCFTT-150	SCFTT-300	SCFTT-600	SCFTT-750
A	37	62	62	62	62	100
B	136	190	190	190	212	212
C	37	50	50	50	75	75
E	105	118	118	119	137	141
M	70	103	103	103	127	126
N	N/A	5	5	7	9	12
P	25	52	52	52	62	60
Q	N/A	90	90	90	106	104
R	N/A	5	5	9	11	10
S	115	157	157	152	168	181
T	N/A	9	9	10	9	12

Alle Maße in mm

15 Durchflussmessturbinen SCFTT CAN

Lieferprogramm und Zubehör

SCFTT-CAN-Durchflussmessturbinen	Bestellbezeichnung
1,0...15/3...60/5...150/8...300/15...600/20...750 l/min	SCFTT-xxx-C2-05
1,0...15/3...60/5...150/8...300/15...600 l/min	SCFTT-xxx-CU-05
SCFTT-CAN-Durchflussmessturbinen mit Kalibrierzeugnis nach ISO 9001	Bestellbezeichnung
1,0...15/3...60/5...150/8...300/15...600/20...750 l/min	K-SCFTT-xxx-C2-05
1,0...15/3...60/5...150/8...300/15...600 l/min	K-SCFTT-xxx-CU-05
SCK-Anschlusskabel CAN*	Bestellbezeichnung
0,5 m (Stecker 5 pin - Buchse 5 pin)	SCK-401-0.5-4F-4M
2 m (Stecker 5 pin - Buchse 5 pin)	SCK-401-02-4F-4M
5 m (Stecker 5 pin - Buchse 5 pin)	SCK-401-05-4F-4M
10 m (Stecker 5 pin - Buchse 5 pin)	SCK-401-10-4F-4M
20 m (Stecker 5 pin - Buchse 5 pin)	SCK-401-20-4F-4M
Y-Verteiler CAN	SCK-401-Y
Y-Verteiler CAN inkl. 0,3-m-Kabel	SCK-401-0.3-Y
T-Verteiler CAN	SCK-401-T
Abschlusswiderstand** CAN (Buchse 5 pin - Buchse 5 pin)	SCK-401-R
* andere Längen auf Anfrage	
** je CAN-Netz wird ein Abschlusswiderstand benötigt	