



Axialkolbenpumpen

Serie PVplus
Verstellbare Ausführung



parker.com/pmde



ENGINEERING YOUR SUCCESS.

		PV016	PV020	PV023	PV028	PV032	PV040	PV046
Baugröße		1	1	1	1	2	2	2
Max. Verdrängungsvolumen	[cm ³ /U]	16	20	23	28	32	40	46
Fördermenge bei 1.500 U/min	[l/min]	24	30	34,5	42	48	60	69
Nominaldruck pN	[bar]	350	350	350	350	350	350	350
Minimaldruck Hochdruckseite	[bar]	15	15	15	15	15	15	15
Maximaldruck Pmax 20% vom Arbeitszyklus ¹⁾	[bar]	420	420	420	420	420	420	420
Max. Gehäusedruck, permanent	[bar]	0,5	0,5	0,5	0,5	0,5	0,5	0,5
Max. Gehäusedruck, Druckspitzen	[bar]	2,0	2,0	2,0	2,0	2,0	2,0	2,0
Min. Eingangsdruck absolut	[bar]	0,8	0,8	0,8	0,8	0,8	0,8	0,8
Max. Eingangsdruck	[bar]	16	16	16	16	16	16	16
Eingangsleistung bei 1.500 U/min, 350 bar	[kW]	15,5	19,5	22,5	27,5	31	39	45
Höchstzahl bei Einlassdruck 1 bar abs.	[min ⁻¹]	3000	3000	3000	3000	2800	2800	2800
Minimalzahl	[min ⁻¹]	50	50	50	50	50	50	50
Massenträgheitsmoment	[kgm ²]	0,0017	0,0017	0,0017	0,0017	0,0043	0,0043	0,0043
Gewicht	[kg]	19	19	19	19	30	30	30

		PV063	PV080	PV092	PV140	PV180	PV270	PV360
Baugröße		3	3	3	4	4	5	6
Max. Verdrängungsvolumen	[cm ³ /U]	63	80	92	140	180	270	360
Fördermenge bei 1.500 U/min	[l/min]	94,5	120	138	210	270	405	540
Nominaldruck pN	[bar]	350	350	350	350	350	350	350
Minimaldruck Hochdruckseite	[bar]	15	15	15	15	15	15	15
Maximaldruck Pmax 20% vom Arbeitszyklus ¹⁾	[bar]	420	420	420	420	420	420	420
Max. Gehäusedruck, permanent	[bar]	0,5	0,5	0,5	0,5	0,5	0,5	0,5
Max. Gehäusedruck, Druckspitzen	[bar]	2,0	2,0	2,0	2,0	2,0	2,0	2,0
Min. Eingangsdruck absolut	[bar]	0,8	0,8	0,8	0,8	0,8	0,8	0,8
Max. Eingangsdruck	[bar]	16	16	16	16	16	16	16
Eingangsleistung bei 1.500 U/min, 350 bar	[kW]	61,5	78	89,5	136	175	263	350
Höchstzahl bei Einlassdruck 1 bar abs.	[min ⁻¹]	2800	2500	2300	2400	2200	1800	1750
Minimalzahl	[min ⁻¹]	50	50	50	50	50	50	50
Massenträgheitsmoment	[kgm ²]	0,018	0,018	0,018	0,030	0,030	0,098	0,103
Gewicht	[kg]	59	59	59	90	90	172	180

1) Einstellbereich des gewählten Reglers prüfen.



PV
 Axialkolben-
 pumpe,
 verstellbares
 Verdrängungs-
 volumen,

Größe
 und
 Verdrängungs-
 volumen

R
 Dreh-
 Richtung

Ausfüh-
 rung

1
 Anbau-
 flansch

Gewinde

1
 Durchtrieb

Kupplung

1
 Dichtungen

Regler

siehe nebenstehend →

Code	Verdr.-volumen	Baugröße
063	63 cm³/U	3
080	80 cm³/U	3
092	92 cm³/U	3

Code	Dichtungen	Wellendichtring
N	NBR	FKM
V	FKM	FKM
W	NBR	PTFE

Code	Drehrichtung ¹⁾
R	rechtsdrehend
L	linksdrehend

¹⁾ auf die Welle gesehen

Code	Ausführung
1	Standard
2	Elektronischer Wegaufnehmer ²⁾
9	Sondereinstellung ³⁾

²⁾ nicht für Leistungsregler

³⁾ mit Sondernummer Kxxxx

Code	Anbauflansch	Welle
K	metr. ISO 3019/2	4-Lochflansch Ø160 mm
L	metr. ISO 3019/2	4-Lochflansch Ø160 mm
D	SAE ISO 3019/1	4-Lochflansch SAE D
E	SAE ISO 3019/1	4-Lochflansch SAE D

Code	Anschluss ⁴⁾	Gewinde ⁵⁾
1	BSPP	metrisch
3	UNF	UNC
4 ⁶⁾	BSPP	metr. M14
8 ⁷⁾	ISO 6149	metrisch

⁴⁾ Lecköl-, Manometer- und Spülanschluss

⁵⁾ alle Anschraub- und Befestigungsgewinde

⁶⁾ nur PV063 - PV092: Druckanschluss 1 1/4" mit 4 x M14 anstelle 4 x M12

⁷⁾ nur für Anbauflansch, Code K und L

Code	Kupplung für Durchtrieb	Als Einzelteil ⁷⁾
1	Einzelpumpe, keine Kupplung	
H	mit Kupplung 25 x 1,5 x 15, DIN 5480	MK-PVBG3K01
J	mit Kupplung 32 x 1,5 x 20, DIN 5480	MK-PVBG3K02
K	mit Kupplung 40 x 1,5 x 25, DIN 5480	MK-PVBG3K03
Y	mit Kupplung SAE A 9T-16/32 DP	MK-PVBG3K11
A	mit Kupplung SAE - 11T-16/32 DP	MK-PVBG3K12
B	mit Kupplung SAE B 13T-16/32 DP	MK-PVBG3K13
C	mit Kupplung SAE B-B 15T-16/32 DP	MK-PVBG3K14
D	mit Kupplung SAE C 14T-12/24 DP	MK-PVBG3K15
E	mit Kupplung SAE C-C 17T-12/24 DP	MK-PVBG3K16
F	mit Kupplung SAE D, E 13T-8/16 DP	MK-PVBG3K17

Code	Durchtriebsvariante
	ohne Durchtriebsadapter
T	Einzelpumpe für Durchtrieb vorbereitet
	mit Durchtriebsadapter
	Als Einzelteil ⁷⁾
A	SAE A, Ø 82,55 mm
B	SAE B, Ø 101,6 mm
C	SAE C, Ø 127 mm
D	SAE D, Ø 152,4 mm
H	metrisch, Ø 80 mm
J	metrisch, Ø 100 mm
K	metrisch, Ø 125 mm
L	metrisch, Ø 160 mm

Siehe Abmessung für Details

⁷⁾ für separate Bestellung als Einzelteil siehe Seite 61.

Standard Pumpe ist nicht lackiert. Schwarz lackierte Pumpe und ATEX (exkludiert elektronisches Zubehör) Zertifikat (Zone 2) sind als Sonderoption erhältlich. Für weitere Informationen kontaktieren Sie bitte Parker Hannifin.

Code			Reglerausführung
0	0	1	ohne Regler
1	0	0	mit Verschlussplatte, keine Reglerfunktion (Konstantpumpe)
M	M		Standard- Druckregler
M	R		Druckregler mit Fernsteuer-Anschluss
M	F		Druck-Förderstrom-Regler (Load-Sensing)
M	T		Zwei- Ventil- LS-Regler
			Regler Variation
		C	Standardausführung mit integriertem Druck-Pilotventil ¹⁾
		1	Lochbild NG6 auf Regleroberseite
		2	Druckfernsteueranschluss interne Versorgung, NG6-Lochbild ²⁾
		3	Druckfernsteueranschluss externe Versorgung ²⁾
		W	mit Drucklosschaltung, 24VDC Magnet ¹⁾
		K	Prop.-Pilotventil Typ PVACRE...K35 aufgebaut
		Z	ohne integriertes Druck-Pilotventil, NG6-Lochbild, zum Aufbau von Zubehör Code PVAC*
		B	ohne integriertes Druck-Pilotventil, ohne NG6-Lochbild ³⁾
		P	MT1 mit aufgebautem Pilotventil PVAC1P ²⁾

1) nicht für MT & *Z
 2) nur für MT
 3) nicht für MT & MM

Leistungs- bzw. Momentenregelung			
Code		Nennleist. [kW] bei 1500 min ⁻¹	Nenn-Drehmoment
G		11 kW	71 Nm
H		15 kW	97 Nm
K		18,5 kW	120 Nm
M		22 kW	142 Nm
S		30 kW	195 Nm
T		37 kW	240 Nm
U		45 kW	290 Nm
W		55 kW	355 Nm
Funktion			
	L	Leistungsregelung mit Druckregler ⁴⁾	
	C	Leistungsregelung mit Einkolben- Load Sense- Regler	
	Z	Leistungsregelung mit Zwei-Ventil-LS-Regler	
Reglerausführung			
		C	Standardausführung mit integriertem Druck-Pilotventil ¹⁾
		1	Lochbild NG6 auf Regleroberseite
		W	mit Drucklosschaltung, 24VDC Magnet ¹⁾
		K	Prop.-Pilotventil Typ PVACRE...K35 aufgebaut
		Z	ohne integriertes Druck-Pilotventil, NG6-Lochbild, zum Aufbau von Zubehör Code PVAC* ⁴⁾
		B	ohne integriertes Druck-Pilotventil, ohne NG6-Lochbild ^{1) 4)}

4) Reglerausführung Z & B ohne Maximaldruckeinstellung

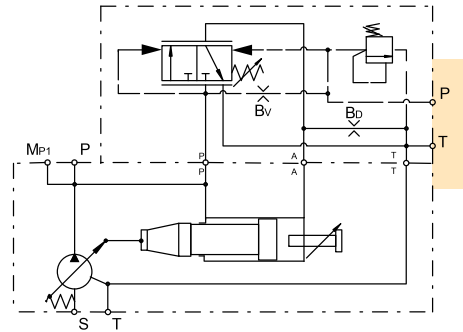
Code			Reglerausführung
			Elektrohydraulische Regelung ⁵⁾
F	D	V	geschlossener Regelkreis, keine Druckabschneidung
U	D		Proportionalhubvolumenregelung mit Maximaldruckregelung
			Ausführung
		R	vorgesteuerter Druckregler, NG6 Lochbild
		K	vorgesteuerter Druckregler (wie UDR), mit Proportionalpilotventil PVACRE...K35 aufgebaut
		M	vorgesteuerter Druckregler mit Proportionalventil (wie UDK), mit Drucksensor für elektronische Druck- und Leistungsregelung

5) weiterführende Informationen siehe HY30-3254

Standard Druckregler mit NG 6 Lochbild,
Code MM1

Mit dem Code *MM1 hat der Standarddruckregler ein NG 6 Lochbild DIN 24 340 (CETOP 03 entspr. RP35H, NFPA D03) auf der Oberseite.

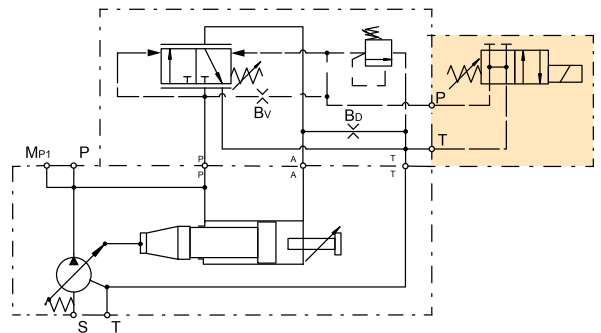
Dieses Interface ermöglicht den direkten Aufbau von Zubehörteilen, wie Druckstufenschaltungen, ohne Notwendigkeit externer Verrohrung.



Standarddruckregler mit elektrischer Entlastung,
Code MMW

Mit Code *MMW ist ein Magnetwegeventil (D1VW002KNJW) auf der Oberseite des Reglers aufgebaut.

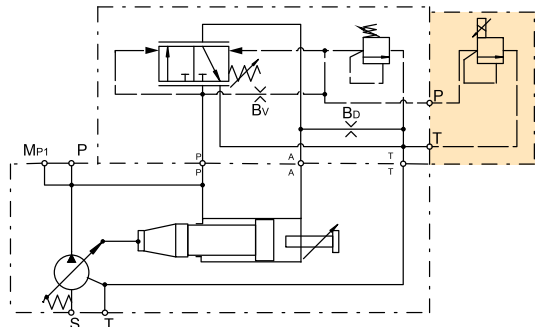
Ist das Magnet nicht bestromt, regelt die Pumpe auf den typischen Stand-by Druck von 15 bar.
 Wenn das Magnet bestromt ist, wird die Pumpe auf den am integrierten Pilotventil eingestellten Druck geregelt.



Standarddruckregler mit proportional Pilotventil,
Code MMK

Mit Code *MMK ist ein proportional Pilotventil vom Typ PVACRE...K35 (siehe Seite 43) auf der Oberseite des Reglers aufgebaut.

Diese Variante erlaubt eine variable Einstellung des Regeldruckes durch ein elektrisches Eingangssignal zwischen 20 und 350 bar.

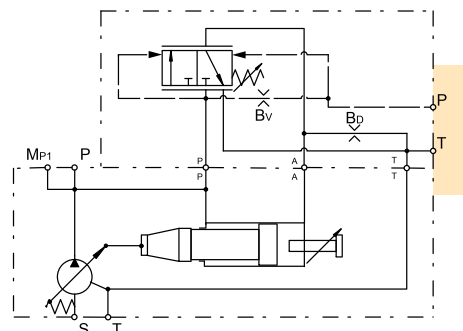


Standarddruckregler ohne integriertes Druck-Pilotventil

Code MMZ

Dieser Regler verfügt nicht über das integrierte Pilotventil. Er besitzt ein NG6 DIN 24340 Lochbild auf der Oberseite zum Aufbau weiterer Druckstufen und Regelfunktionen.

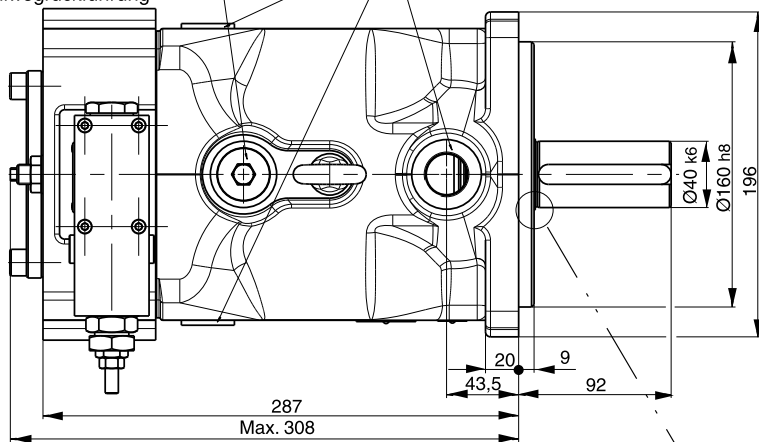
Für Nenndruck >350 bar bitte entsprechendes Reglerzubehör auswählen (siehe Seite 40)



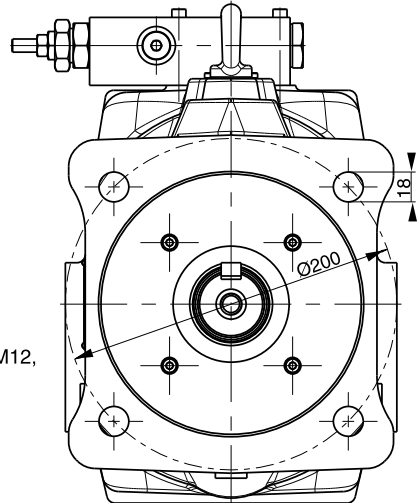
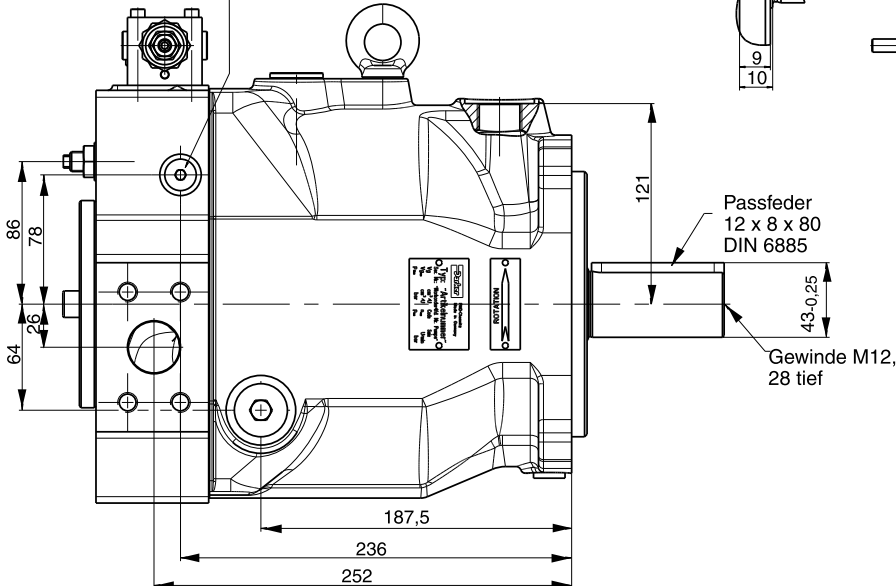
PV063 - 092, metrische Ausführung

Aufnahmebohrung für Leistungsregler-Geberventil oder LVDT für Stellwegrückführung

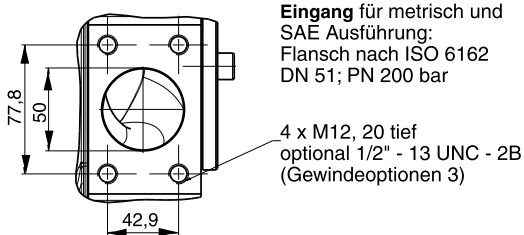
Leckölanschluss L1, L2 oder L3; G3/4" optional M27 x 2; ISO 6149-1 (Gewindeoptionen 8) oder 1 1/16"-12 UNF (Gewindeoption 3)



Manometeranschluss M; G1/4" optional M12 x 1,5; ISO6149-1 (Gewindeoptionen 8) oder 7/16"-20 UNF (Gewindeoption 3)

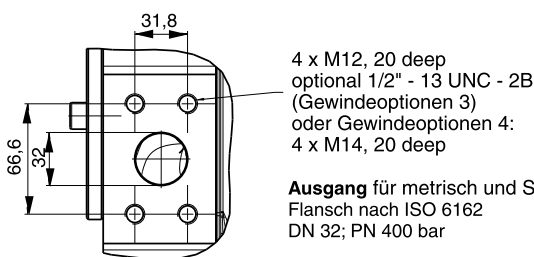


Die oben dargestellte Pumpe hat die **Anbauoption K** und die **Durchtriebsausführung T** (für Durchtrieb vorbereitet)



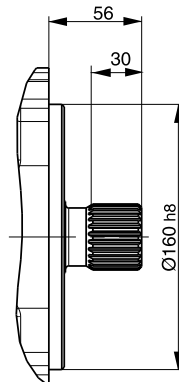
Eingang für metrisch und SAE Ausführung: Flansch nach ISO 6162 DN 51; PN 200 bar

4 x M12, 20 tief optional 1/2" - 13 UNC - 2B (Gewindeoptionen 3)



4 x M12, 20 deep optional 1/2" - 13 UNC - 2B (Gewindeoptionen 3) oder Gewindeoptionen 4: 4 x M14, 20 deep

Ausgang für metrisch und SAE Ausführung: Flansch nach ISO 6162 DN 32; PN 400 bar



Anbauoption L
 Vielkeilwelle W40x1,5x25x8f
 DIN 5480

Dargestellt ist hier die Ausführung mit Standard Druckregler, code "MMC, und Drehrichtung „rechts“. Bei Drehrichtung „links“ liegen die Anschlüsse spiegelbildlich.