

Kenndaten / Bestellschlüssel

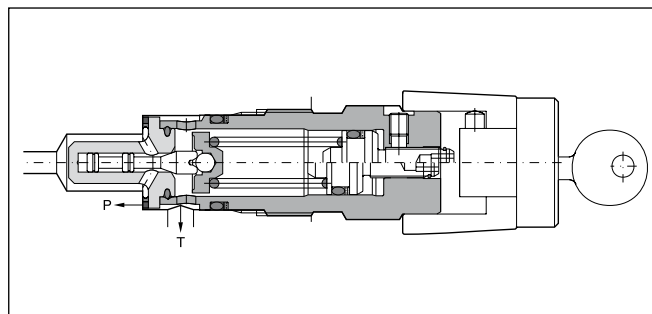
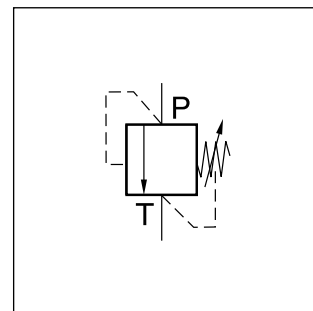
Direktgesteuerte Druckbegrenzungsventile der Serie EVSA sind Einschraubpatronen in Sitzbauweise. Das EVSA wird in zwei Nenngrößen (NG06 und NG10) und drei Druckstufen angeboten.

Funktion

Wenn der Druck im Anschluss P den Einstelldruck übersteigt, öffnet der Kegel die Verbindung zum Tankanschluss und begrenzt auf diese Weise den Systemdruck. Der integrierte Dämpfungskolben verhindert Druckschwankungen im Übergangsbereich. Die Druckeinstellung erfolgt über eine Verstellerschraube, die mit einer Klemmschraube arretiert wird. Optional kann die Verstellung mit einem Zylinderschloss gesichert werden.

Merkmale

- Sitzbauweise
- Einschraubventil
- 3 Druckstufen
- 2 Verstellarten
 - Innensechskantschraube
 - Zylinderschloss

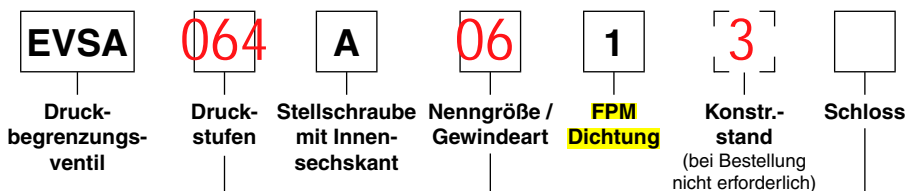


4

Hinweis

Bei Demontage muss die Feder des EVSA entspannt sein.

Bestellschlüssel



Code	Druckstufen
064	bis 64 bar
160	bis 160 bar
315	bis 315 bar

Code	Schloss
ohne	ohne
Z	Zylinderschloss

Code	Nenngröße
06	NG06, M28x1,5
10	NG10, M35x1,5

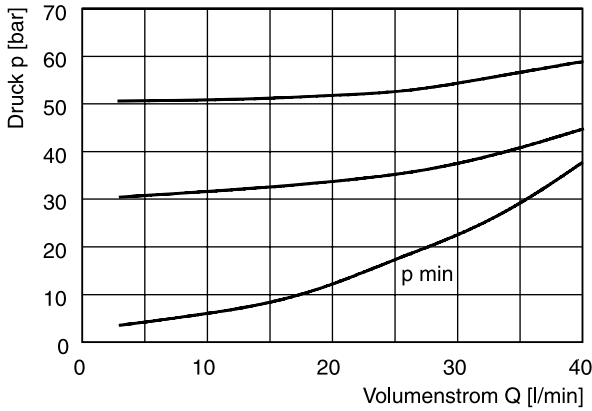
Fettdruck = kurze Lieferzeit

Technische Daten

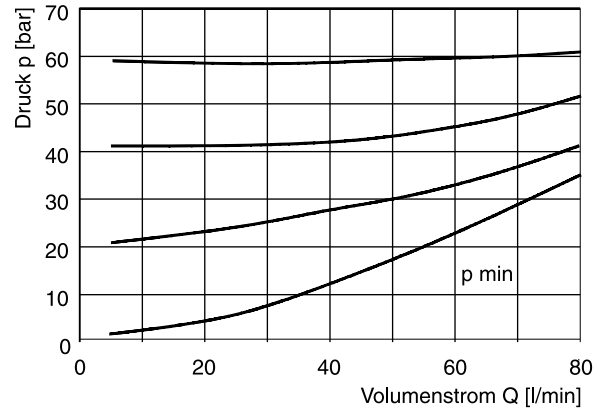
Allgemein		Direktgesteuertes Druckbegrenzungsventil	
Bauart		Direktgesteuertes Druckbegrenzungsventil	
Nenngröße		NG06	NG10
Anschlussbild		Einschraubmontage	
Einbaulage		beliebig	
Umgebungstemperatur	[°C]	-20...+60	
MTTF _D -Wert	[Jahre]	150	
Gewicht	[kg]	0,3	0,45
Hydraulisch			
Max. Betriebsdruck	[bar]	Anschluss P 315, Anschluss T drucklos	
Druckstufen	[bar]	64, 160, 315	
Nennvolumenstrom	[l/min]	40 (NG06), 80 (NG10)	
Druckmedium		Hydrauliköl nach DIN 51524	
Druckmediumtemperatur	[°C]	-20...+70	
Viskosität, zulässig	[cSt] / [mm²/s]	20...400	
empfohlen	[cSt] / [mm²/s]	30...80	
Zulässiger Verschmutzungsgrad		ISO 4406 (1999); 18/16/13	

$\Delta p/Q$ -Kennlinien

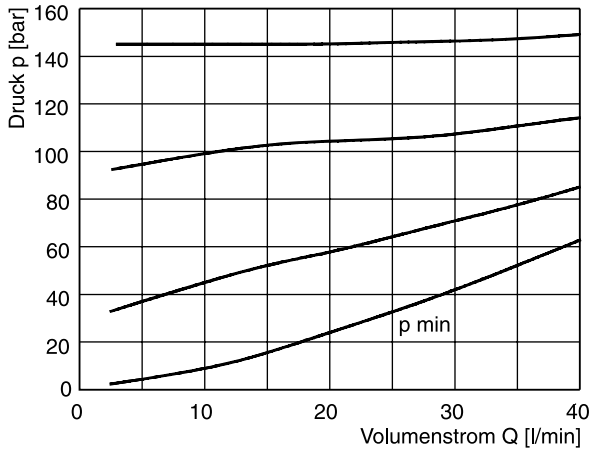
NG06 Druckstufe 64 bar



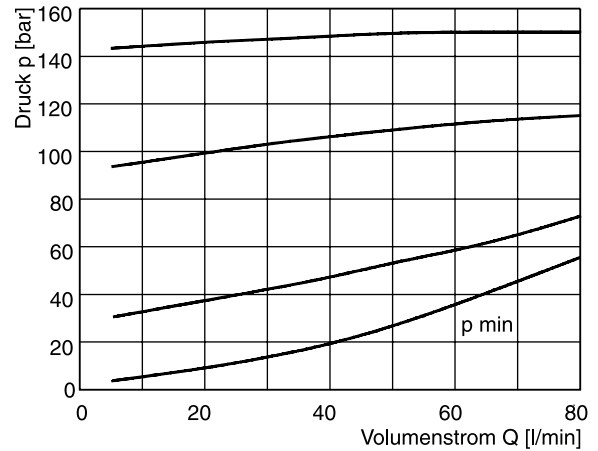
NG10 Druckstufe 64 bar



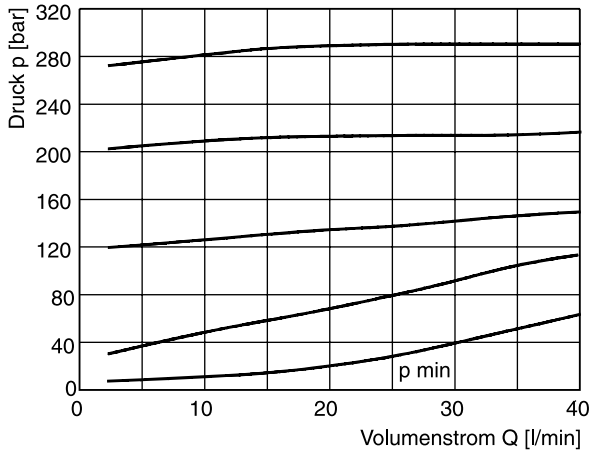
NG06 Druckstufe 160 bar



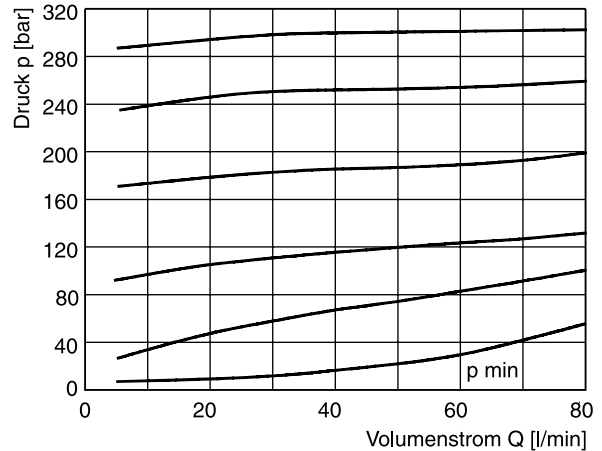
NG10 Druckstufe 160 bar



NG06 Druckstufe 315 bar



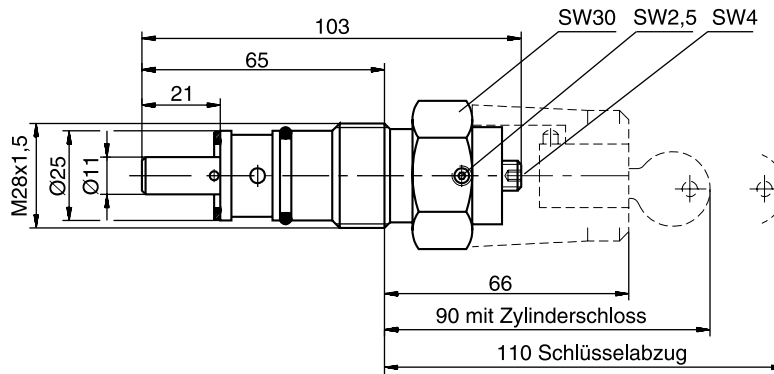
NG10 Druckstufe 315 bar



Alle Kennlinien gemessen mit HLP46 bei 50 °C.

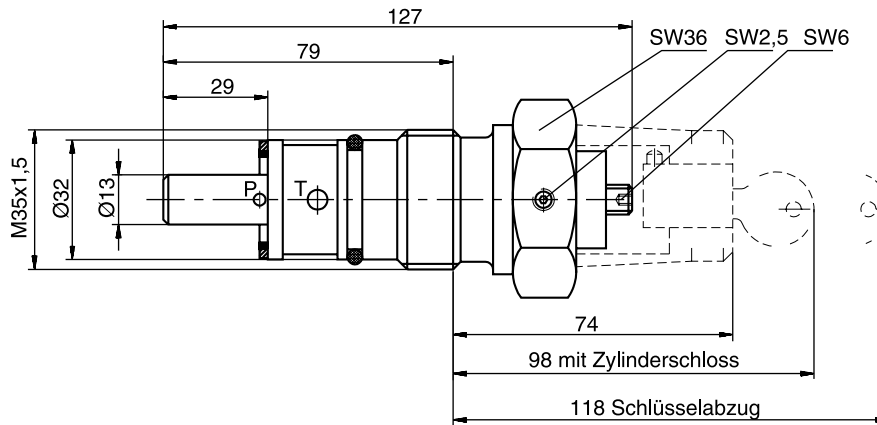
4

NG06



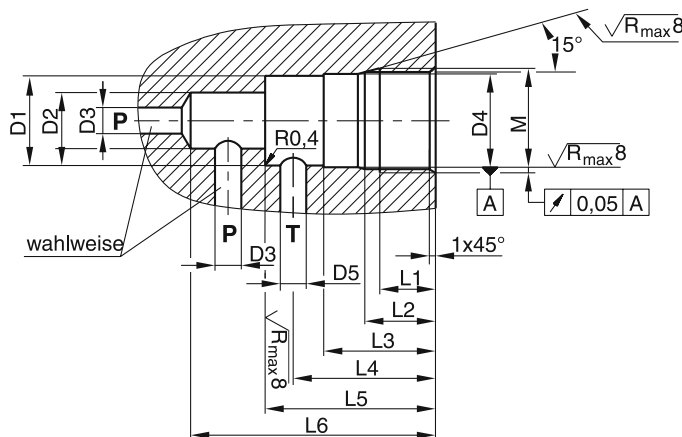
○ Kit
SK-EVSA0613

NG10



○ Kit
SK-EVSA1013

Einbaumaße



Anzugsmomente [Nm] $\pm 5\%$		
Druckstufen	NG06	NG10
064, 160	50	100
315	80	150

Größe	M	D_1	D_2	D_3	D_4	D_5	L_1	L_2	L_3	L_4	L_5	L_6
NG06	M28 x 1,5	$\varnothing 24,8$	$\varnothing 15$	$\varnothing 6,8$	$\varnothing 25^{H9}$	$\varnothing 6,8$	15	19	30	35	45	65
NG10	M35 x 1,5	$\varnothing 31,8$	$\varnothing 18,5$	$\varnothing 10$	$\varnothing 32^{H9}$	$\varnothing 10$	18	23	35	41 - 46	52	80