



Besuchen Sie unsere Homepage
für zusätzliche Informationen
parker.com/pmde



Axialkolbenpumpen

Serie PVplus – Design Serie 47
Verstellbare Ausführung



ENGINEERING YOUR SUCCESS.

		PV016	PV020	PV023	PV028	PV032	PV040	PV046
Baugröße		1	1	1	1	2	2	2
Max. Verdrängungsvolumen	[cm ³ /U]	16	20	23	28	32	40	46
Fördermenge bei 1.500 U/min	[l/min]	24	30	34,5	42	48	60	69
Nominaldruck pN	[bar]	350	350	350	350	350	350	350
Minimaldruck Hochdruckseite	[bar]	15	15	15	15	15	15	15
Maximaldruck Pmax 20 % vom Arbeitszyklus ¹⁾	[bar]	420	420	420	420	420	420	420
Max. Gehäusedruck, permanent	[bar]	0,5	0,5	0,5	0,5	0,5	0,5	0,5
Max. Gehäusedruck, Druckspitzen	[bar]	2,0	2,0	2,0	2,0	2,0	2,0	2,0
Min. Eingangsdruck absolut	[bar]	0,8	0,8	0,8	0,8	0,8	0,8	0,8
Max. Eingangsdruck	[bar]	16	16	16	16	16	16	16
Eingangsleistung bei 1.500 U/min, 350 bar	[kW]	15,9	19,7	22,4	26,9	31,1	38,5	43,8
max. Eingangsdrehmoment bei 350 bar	[Nm]	94,5	118,1	135,9	165,4	184,3	230,4	265,0
Höchstzahl bei Einlassdruck 1 bar abs.	[min ⁻¹]	3000	3000	3000	3000	2800	2800	2800
Minimalzahl	[min ⁻¹]	50	50	50	50	50	50	50
Massenträgheitsmoment	[kgm ²]	0,0016	0,0016	0,0016	0,0016	0,0047	0,0047	0,0047
Masse	[kg]	19	19	19	19	30	30	30

		PV063	PV080	PV092	PV140	PV180	PV270	PV360
Baugröße		3	3	3	4	4	5	6
Max. Verdrängungsvolumen	[cm ³ /U]	63	80	92	140	180	270	360
Fördermenge bei 1.500 U/min	[l/min]	94,5	120	138	210	270	405	540
Nominaldruck pN	[bar]	350	350	350	350	350	350	350
Minimaldruck Hochdruckseite	[bar]	15	15	15	15	15	15	15
Maximaldruck Pmax 20 % vom Arbeitszyklus ¹⁾	[bar]	420	420	420	420	420	420	420
Max. Gehäusedruck, permanent	[bar]	0,5	0,5	0,5	0,5	0,5	0,5	0,5
Max. Gehäusedruck, Druckspitzen	[bar]	2,0	2,0	2,0	2,0	2,0	2,0	2,0
Min. Eingangsdruck absolut	[bar]	0,8	0,8	0,8	0,8	0,8	0,8	0,8
Max. Eingangsdruck	[bar]	16	16	16	16	16	16	16
Eingangsleistung bei 1.500 U/min, 350 bar	[kW]	61,3	76,9	87,5	136,1	173,1	259,6	338,7
max. Eingangsdrehmoment bei 350 bar	[Nm]	365,2	463,7	533,3	812,4	1044,5	1550,5	2067,4
Höchstzahl bei Einlassdruck 1 bar abs.	[min ⁻¹]	2800	2500	2300	2400	2200	1800	1750
Minimalzahl	[min ⁻¹]	50	50	50	50	50	50	50
Massenträgheitsmoment	[kgm ²]	0,018	0,018	0,018	0,030	0,030	0,098	0,103
Masse	[kg]	59	59	59	90	90	172	180

¹⁾ Einstellbereich des gewählten Reglers prüfen.



Axialkolbenpumpe, verstellbares Verdrängungsvolumen

Größe und Verdrängungsvolumen

Drehrichtung

Ausführung

Anbauflansch

Gewinde

Durchtrieb

Kupplung

Dichtungen

Regler

siehe nebenstehend →

Code	Verdr.-volumen	Baugröße
016	16 cm ³ /U	1
020	20 cm ³ /U	1
023	23 cm ³ /U	1
028	28 cm ³ /U	1

Code	Drehrichtung ¹⁾
R	rechtsdrehend
L	linksdrehend

¹⁾ auf die Welle gesehen

Code	Ausführung
1	Standard
4	Elektronischer Wegsensor (CIP) ²⁾
5	CIP-Sensor & Sondereinstellung ³⁾ (4 & 9)
9	Sondereinstellung ³⁾

²⁾ nicht für Leistungsregler

³⁾ mit Sondernummer Kxxxx

Code	Anbauflansch	Welle
K	metr. ISO 3019/2 4-Lochflansch Ø100 mm	zylindrisch, Passfeder
L	4-Lochflansch Ø100 mm	Vielkeilprofil, DIN 5480
D	SAE ISO 3019/1 4-Lochflansch SAE B	zylindrisch, Passfeder
E	4-Lochflansch SAE B-B	Vielkeilprofil, SAE

Code	Anschluss ⁴⁾	Gewinde ⁵⁾
1	BSPP	metrisch
3	UNF	UNC
8 ⁶⁾	ISO 6149	metrisch

⁴⁾ Lecköl-, Steuer- und Spülanschluss

⁵⁾ Arbeitsanschlüsse

⁶⁾ nur für Anbauflansch, Code K und L

Code	Dichtungen	Wellendichtring
N	NBR	FKM
V	FKM	FKM
W	NBR	PTFE

Code	Kupplung für Durchtrieb	Als Einzelteil ⁷⁾
1	Einzelpumpe, keine Kupplung	
H	mit Kupplung 25 x 1,5 x 15, DIN 5480	MK-PVBG1K01
Y	mit Kupplung SAE A 9T-16/32 DP	MK-PVBG1K11
A	mit Kupplung SAE 11T-16/32 DP	MK-PVBG1K12
B	mit Kupplung SAE B 13T-16/32 DP	MK-PVBG1K13
C	mit Kupplung SAE B-B 15T-16/32 DP	MK-PVBG1K14

Code	Durchtriebsvariante	
	ohne Durchtriebsadapter	
T	Einzelpumpe für Durchtrieb vorbereitet	
	mit Durchtriebsadapter	
	als Einzelteil ⁷⁾	
A	SAE A-2 Loch, Ø 82,55 mm	MK-PVBG1Axx
B	SAE B-4 Loch, Ø 101,6 mm	MK-PVBG1Bxx
J	metrisch, Ø 100 mm	MK-PVBG1Jxx

Siehe Abmessung für Details.

⁷⁾ für separate Bestellung als Einzelteil siehe Seite 63.

Standard Pumpe ist nicht lackiert. Schwarz lackierte Pumpe und ATEX (ausgenommen elektronisches Zubehör) Zertifikat (Zone 2) sind als Sonderoption erhältlich. Für weitere Informationen kontaktieren Sie bitte Parker Hannifin.

Code			Reglerausführung
0	0	1	ohne Regler
1	0	0	mit Verschlussplatte, keine Reglerfunktion (Konstantpumpe)
M	M		Standard-Druckregler
M	R		Druckregler mit Fernsteuer-Anschluss
M	F		Druck-Förderstrom-Regler (Load-Sensing)
M	T		Zwei-Ventil-LS-Regler
			Regler Variation
		C	Standardausführung mit integriertem Druck-Pilotventil ¹⁾
		1	Lochbild NG6 auf Regleroberseite ¹⁾
		2	Druckfernsteueranschluss interne Versorgung, NG6-Lochbild ²⁾
		3	Druckfernsteueranschluss externe Versorgung ²⁾
		W	mit Drucklosschaltung, 24 VDC Magnet ¹⁾
		K	Prop.-Pilotventil Typ PVACRE...K35 aufgebaut
		Z	ohne integriertes Druck-Pilotventil, NG6-Lochbild, zum Aufbau von Zubehör Code PVAC*
		B	ohne integriertes Druck-Pilotventil, ohne NG6-Lochbild ³⁾
		P	MTZ mit aufgebautem Pilotventil PVAC1P ²⁾

- 1) nicht für MT & *Z
2) nur für MT
3) nicht für MT & MM

Leistungs- bzw. Momentenregelung			
Code		Nennleist. [kW] bei 1500 min ⁻¹	Nenn-Drehmoment
B		3 kW	20 Nm
C		4 kW	25 Nm
D		5,5 kW	35 Nm
E		7,5 kW	50 Nm
G		11 kW	71 Nm
H		15 kW	97 Nm
K		18,5 kW	120 Nm
Funktion			
	L	Leistungsregelung mit Druckregler ⁴⁾	
	C	Leistungsregelung mit Einkolben- Load Sense-Regler	
	Z	Leistungsregelung mit Zwei-Ventil-LS-Regler	
Reglerausführung			
		C	Standardausführung mit integriertem Druck-Pilotventil ¹⁾
		1	Lochbild NG6 auf Regleroberseite
		W	mit Drucklosschaltung, 24 VDC Magnet
		K	Prop.-Pilotventil Typ PVACRE...K35 aufgebaut
		Z	ohne integriertes Druck-Pilotventil, NG6-Lochbild, zum Aufbau von Zubehör Code PVAC* ⁴⁾
		B	ohne integriertes Druck-Pilotventil, ohne NG6-Lochbild ^{1), 4)}
		P	*ZZ mit aufgebautem Pilotventil PVAC1P ²⁾

- 4) Reglerausführung Z & B ohne Maximaldruckein-
stellung

Code			Reglerausführung
			Elektrohydraulische Regelung ⁵⁾
F	D	V	Proportionalhubvolumenregelung, keine Maximaldruckregelung
U	D		Proportionalhubvolumenregelung mit Maximaldruckregelung
			Ausführung
		R	vorgesteuerter Druckregler, NG6 Lochbild
		K	vorgesteuerter Druckregler (wie UDR), mit Proportionalpilotventil PVACRE...K35 aufgebaut
		M	vorgesteuerter Druckregler mit Proportionalventil (wie UDK), mit Drucksensor für elektronische Druck- und Leistungsregelung

- 5) weiterführende
Informationen siehe
MSG30-3254

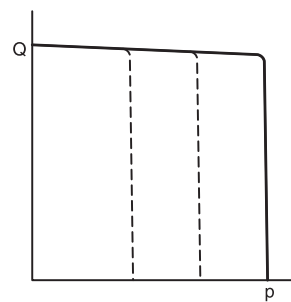
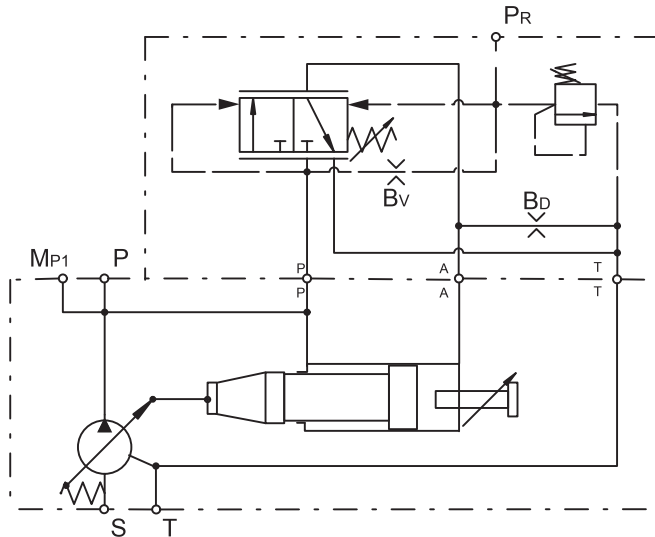
Fernverstellbare Druckregler

Code MRC

Der fernverstellbare Druckregler passt das Hubvolumen der Pumpe dem aktuellen Verbrauch an, sodass ein

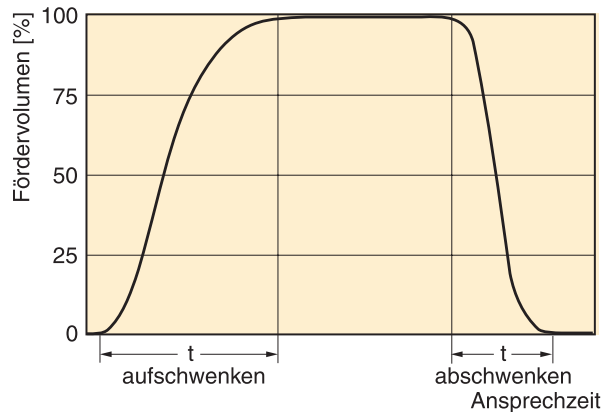
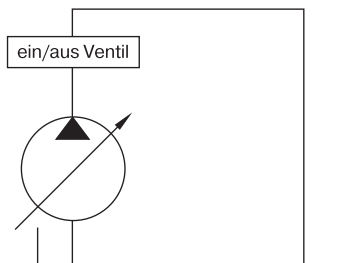
am Fernsteueranschluss vorgegebener Maximaldruck konstant gehalten wird.

Schaltbild



Die Ansprechzeiten der Pumpe wurden in dem unten dargestellten Hydraulikkreis durch Messung der Schwenkbewegung der Pumpe ermittelt.

Dynamische Kennlinie des Volumenstromreglers *

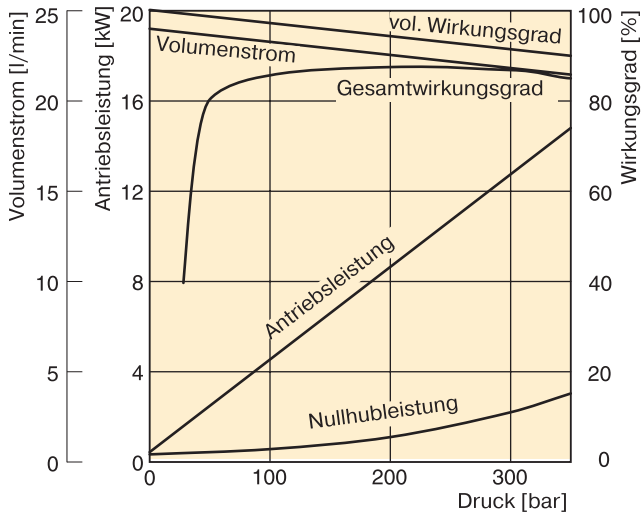


	t aufschwenken [ms]		t abschwenken [ms]	
	gegen 50 bar	gegen 350 bar	Nullhub 50 bar	Nullhub 350 bar
PV360	520	180	120	82

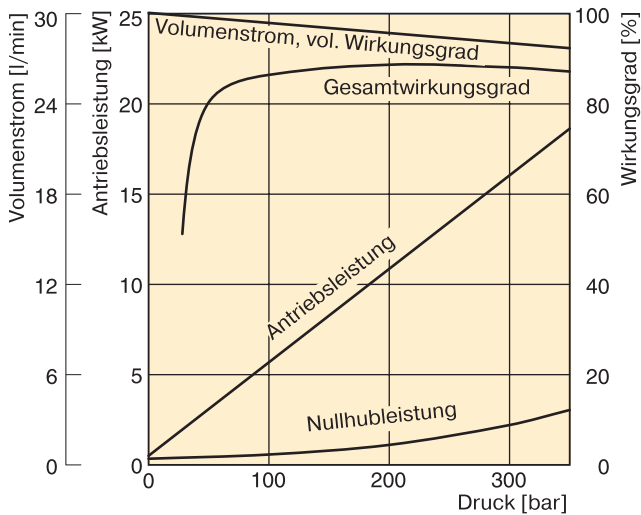
* Kurvenverhältnisse vergrößert dargestellt

Druckbereich	15 bis 420 bar
Werkseinstellung Maximaldruck	50 bar
Differenzdruckeinstellung ΔP	10 bis 40 bar
Werkseinstellung Differenzdruck ΔP	15 bar
Steuerölverbrauch	Max. 8,0 l/min
Steuerölverbrauch Pilotventil	ca. 1,5 l/min

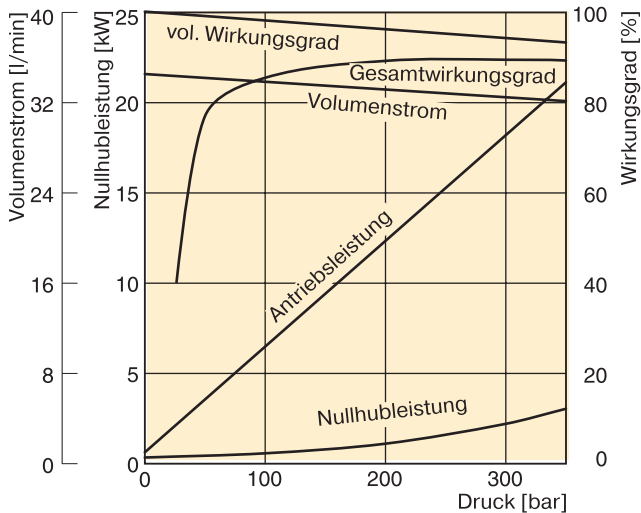
**Wirkungsgrad, Leistungsaufnahme
 PV016**



PV020



PV023



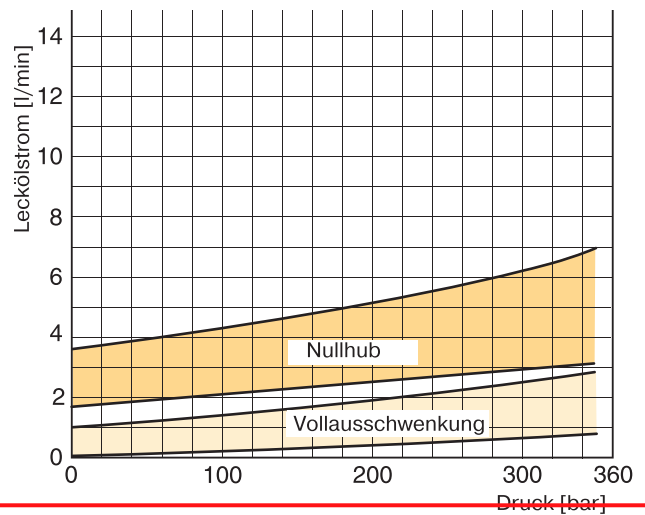
**Wirkungsgrad und Leckölverhalten
 PV016, PV020, PV023 and PV028**

Die Wirkungsgradkennlinien sind gemessen bei einer Antriebsdrehzahl von $n = 1,500 \text{ min}^{-1}$, einer Temperatur von $50 \text{ }^\circ\text{C}$ und einer Viskosität von $30 \text{ mm}^2/\text{s}$.

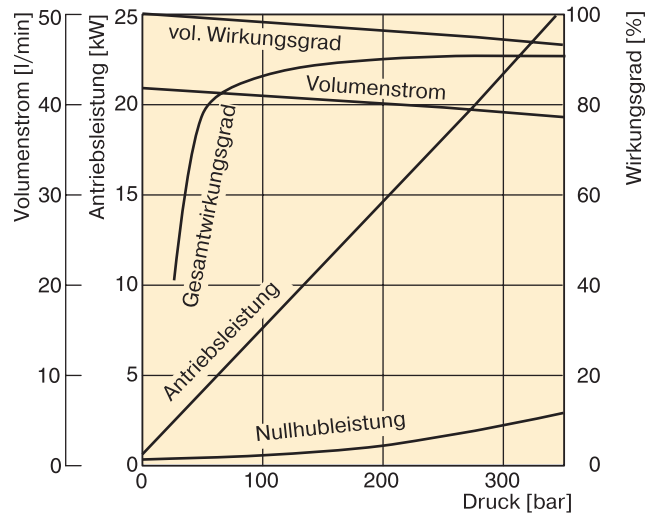
Leckölstrom und Steuerölstrom des vorgesteuerten Reglers werden über den Leckölanschluss der Pumpe abgeführt. Bei vorgesteuerten Reglern muss zu den dargestellten Werten, wenn das Pilot-Öl durch die Pumpe abgeführt wird, ein Leckölstrom von 1,0 bis 1,2 l/min addiert werden.

Bitte beachten Sie: Die unten dargestellte Leckölwerte gelten nur für den statischen Betrieb. Bei dynamischer Belastung durch schnelle Regelvorgänge wird das vom Stellkolben verdrängte Öl ebenfalls über den Leckölanschluss der Pumpe abgeführt. Dieser dynamische Stellvolumenstrom kann kurzzeitig bis 40 l/min betragen. Deshalb ist die Leckölleitung mit vollem Querschnitt des Anschlusses direkt zum Behälter zu führen.

**Leckölverhalten PV016-028 mit
 Standard-Druckregler**

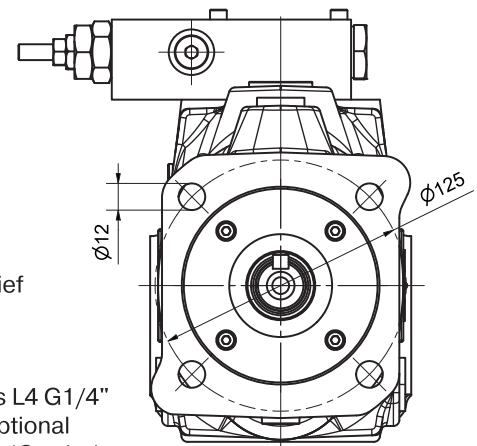
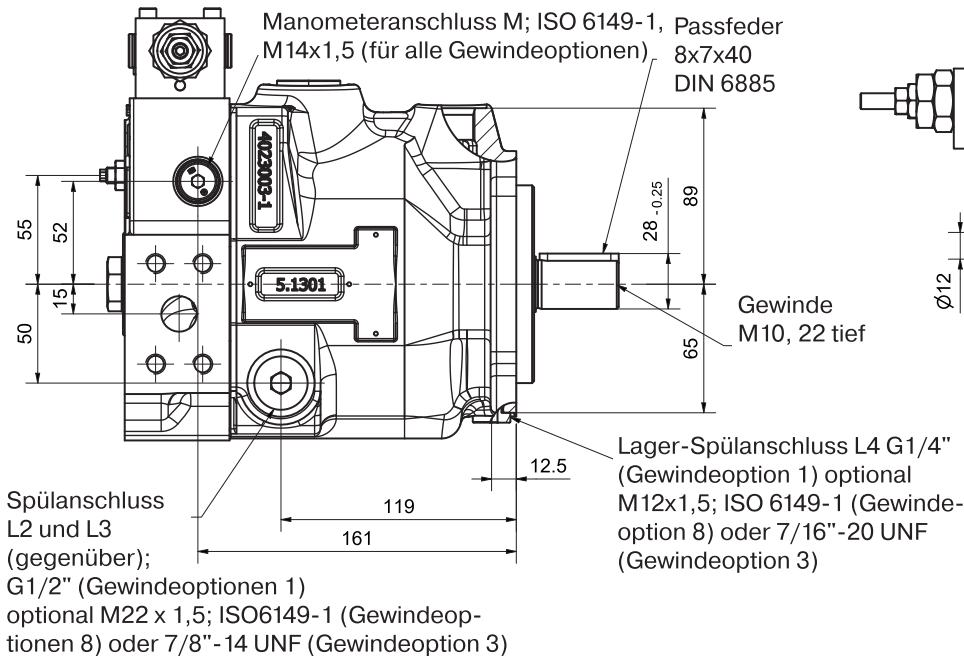
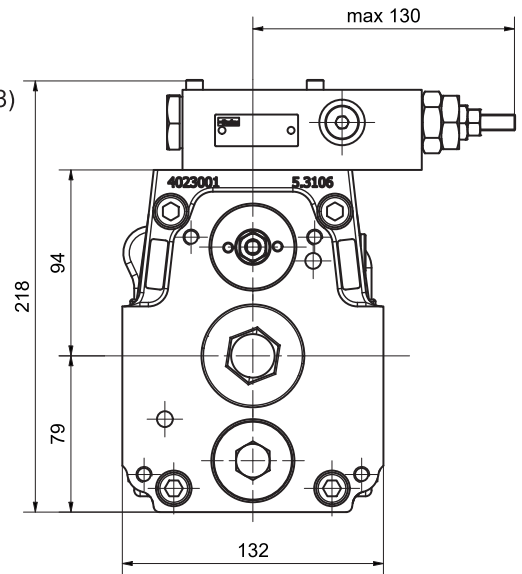
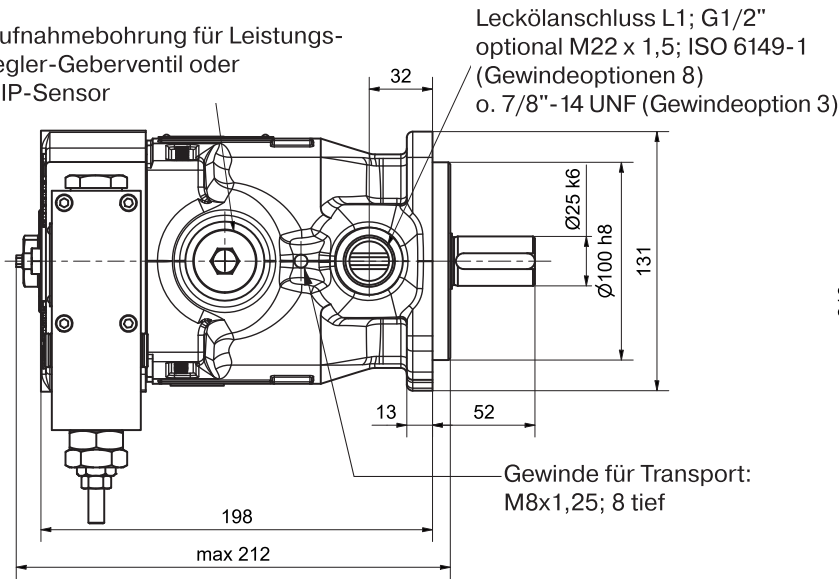


PV028



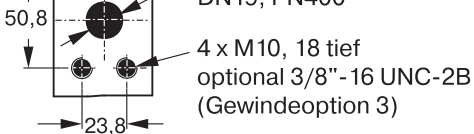
PV016-028, metrische Ausführung

Aufnahmebohrung für Leistungsregler-Geberventil oder CIP-Sensor

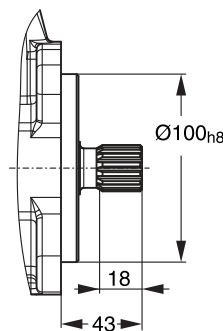
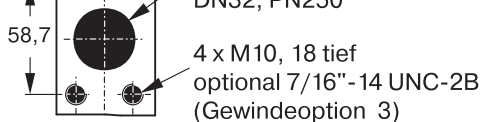


Die oben dargestellte Pumpe hat die **Anbauoption K** und die **Durchtriebsausführung T** (für Durchtrieb vorbereitet)

AUSGANG für metrische und SAE
Ausführung: Flansch nach ISO 6162 DN19; PN400



EINGANG für metrische und SAE
Ausführung: Flansch nach ISO 6162 DN32; PN250



Anbauoption L
Vielkeilwelle W25x1.5x15x8f DIN 5480

Dargestellt ist hier die Ausführung mit Standard Druckregler, code *MMC, und Drehrichtung „rechts“. Bei Drehrichtung „links“ liegen die Anschlüsse spiegelbildlich.