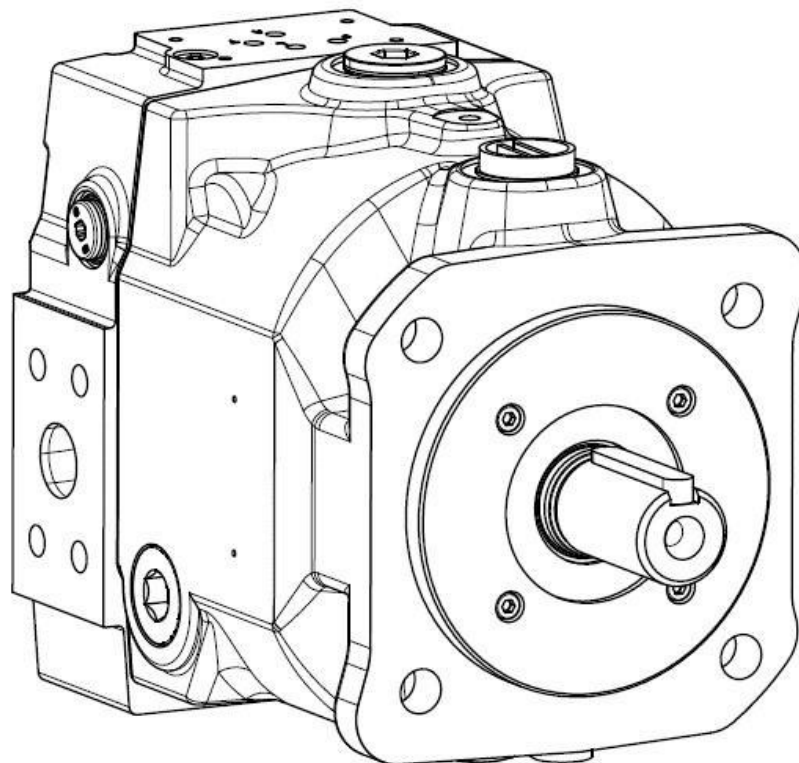




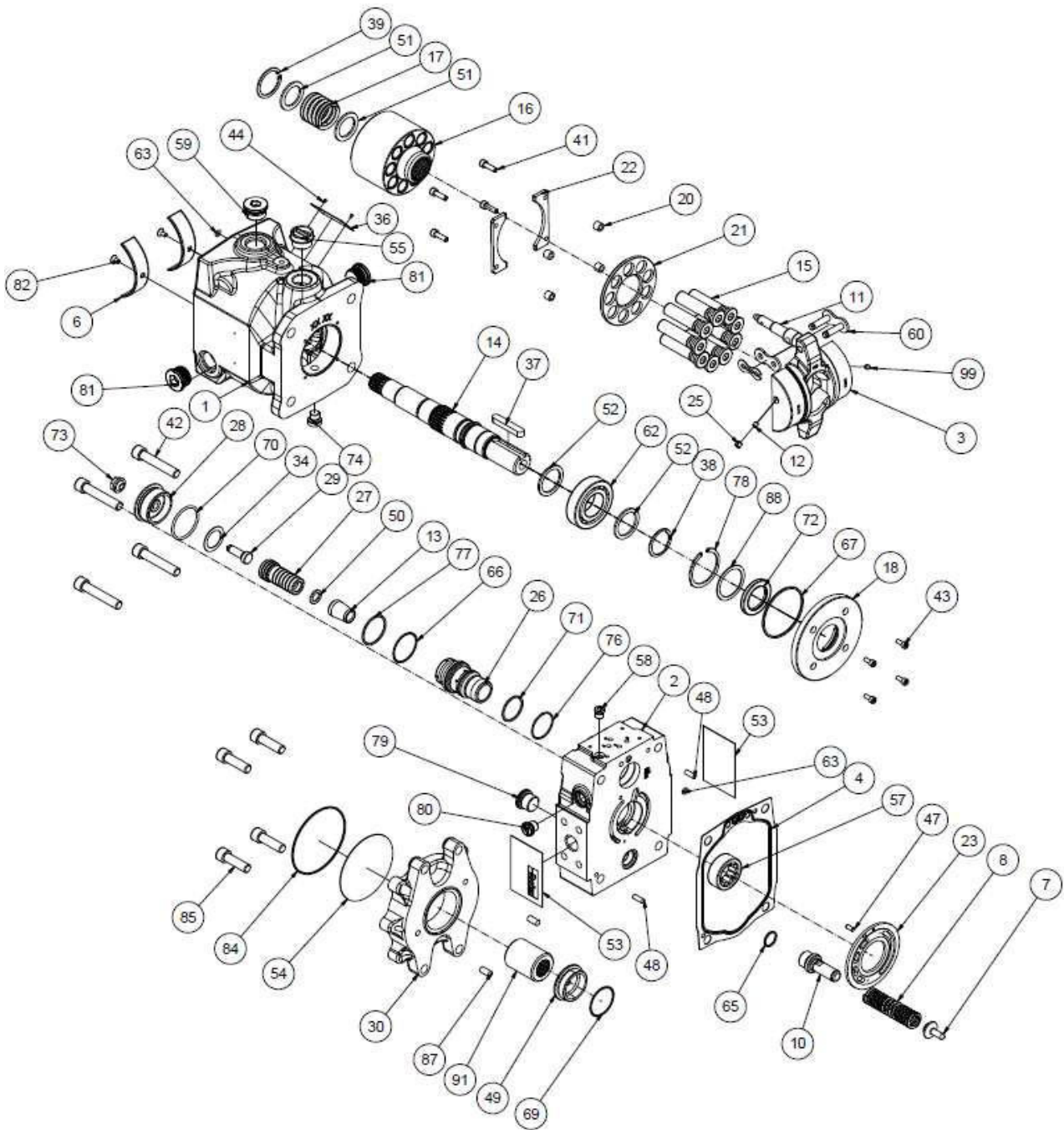
Ersatzteilliste/Spare part list

PVplus

PV032 - PV046
Baugröße 2/Frame size 2
Konstruktionsstand/Design Series
47



PV032 - PV046
Explosionsdarstellung / Exploded View



Zuordnung der Positionsnummern zu den Ersatzteilsätzen			
Pos.Nr.	Bezeichnung	Seite	Ersatzteilsatz
1	Pumpengehäuse	9	Gehäuse
2	Anschlußplatte	9	Anschlussplatte
3	Schwenkrahmen	7	Schwenkrahmen-Satz
4	Flachdichtung, Gehäuse	5	Dichtungssatz
6	Gleitlagerschale	6	Gleitlager-Einheit
7	Federteller, Rückstellfeder	8	Rückstellfeder-Satz
8	Rückstellfeder	8	Rückstellfeder-Satz
10	Federstopfen	8	Dichtungssatz
11	Schwenkschraube	7	Schwenkrahmen-Satz
12, 25, 99	Blende für Schwenkrahmen	7	Schwenkrahmen-Satz
13	Kegelhülse / Konturhülse	9	Kegel-/Konturhülse
14	Welle	7	Welleneinheit
15	Kolben-Kolbenschuh	7	Kolbensatz
16	Zylindertrommel	6	Zylindertrommel-Satz
17	Niederhaltefeder, Zylindertrommel	6	Zylindertrommel-Satz
18	Zentrierdeckel	10	Zentrierdeckel-Satz
20	Distanzstück, Niederhaltung	6	Niederhalte-Satz
21	Niederhaltescheibe	6	Niederhalte-Satz
22	Niederhaltesegment	6	Niederhalte-Satz
23	Steuerscheibe	7	Steuerscheibe
26	Laufbuchse für Stellkolben	8	Laufbuchse für Stellkolben
27	Stellkolben	8	Stellkolben-Satz
28	Verschlußdeckel	8	Hubbegrenzung, einstellbar
29	Anschlagspindel	8	Hubbegrenzung, einstellbar
30	Durchtriebsadapter	12	Anbausatz Durchtrieb
34	Passscheibe DIN988 37x26x0.3	8	Hubbegrenzung, einstellbar
36	Typenschild	13	-
37	Paßfeder	7	Welleneinheit
38	Sicherungsring für Welle	7, 8	Welleneinheit / Lager-Satz
39	Sicherungsring, Zylindertrommel	6	Zylindertrommel-Satz
41	Zylinderschraube, Niederhaltung	6	Niederhalte-Satz
42	Zylinderschraube, Gehäuse	6	Verbindungsteile-Satz
43	Zylinderschraube, Zentrierdeckel	6	Verbindungsteile-Satz
44	Kerbnagel	13	-
47	Zylinderstift, Steuerscheibe	7	Steuerscheibe
48	Zylinderstift, Gehäuse	6	Verbindungsteile-Satz
49	Stopfen, Durchtrieb	12	Anbausatz, Durchtrieb
50	Paßscheibe, Stellkolben	8	Stellkolben-Satz
51	Stützscheibe, Zylindertrommel	6	Zylindertrommel-Satz
52	Stützscheibe, Welle	7, 8	Welleneinheit / Lager-Satz
53, 54	Magnetschild-Anschluß, -Durchtrieb	13	-
55	Schutzstopfen, Leckölanschluß	13	-
57	Zylinderrollenlager ohne Innenring	7, 8	Welleneinheit / Lager-Satz
58	Verschlußstopfen, Reglerlochbild	5	Dichtungssatz
59	Verschlußstopfen, Rückführbohrung	5	Dichtungssatz
60	Kettenverschlußglied	7	Schwenkrahmen-Satz
62	Zylinderrollenlager, vorn	7, 8	Welleneinheit / Lager-Satz
63, 65-67, 69-71	O-Ring	5, 6, 8, 12	Dichtungssatz
72	Wellendichtring	5, 6	Dichtungssatz, Wellendichtung
73	Dichtmutter, SEAL LOCK	5, 8	Dichtungssatz, Hubbegrenzung
74	Verschlußstopfen, Spülbohrung	5	-
76-77	Stützringe	5, 8	Dichtungssatz, Laufbuchse
78	Sicherungsring für Wellendichtring	5	Dichtungssatz
79	Verschlußstopfen, Vorkompressionsvolumen	5	Dichtungssatz
80	Verschlußstopfen, Meßanschluss	5	Dichtungssatz
81	Verschlußstopfen, Spühlaschluss	5	Dichtungssatz
82	Senkkopfschraube, Lagerschale	6	Gleitlagerschaleneinheit
84	O-Ring, Anbaupumpe	6, 12	Dichtungssatz
85	Zylinderschraube, Durchtriebsadapter	12	Anbausatz, Durchtrieb
87	Zylinderstift, Durchtriebsadapter	12	Anbausatz, Durchtrieb
88	Distanzring, Wellendichtring	6	Dichtungssatz
91	Kupplungsmuffe	11	Kupplungssatz, Durchtrieb

Correlation between Position Numbers and Sparepart Kits			
Pos. No.	description	page	replacement kit
1	pump body	9	housing
2	end cover	9	end cover
3	swash plate	7	swashplate kit
4	body seal	5	seal kit
6	trunnion bearing	6	trunnion bearing unit
7	spring washer, servo spring	8	servo spring kit
8	servo spring	8	servo spring kit
10	servo spring plug	8	servo spring kit
11	swash plate connector	7	swashplate kit
12, 25, 99	orifice, swash plate	7	swashplate kit
13	tapered / contour sleeve	9	tapered / contour sleeve
14	shaft	7	shaft unit
15	piston and slipper	7	set of pistons
16	barrel	6	barrel kit
17	retainer spring, barrel	6	barrel kit
18	pilot cover	10	pilot cover
20	distance washer, retainer	6	retainer kit
21	slipper retainer	6	retainer kit
22	retainer segment	6	retainer kit
23	valve plate	7	valve plate
26	servo piston sleeve	8	servo piston sleeve
27	servo piston	8	servo piston kit
28	servo piston cover	8	displacement limiter kit
29	adjusting screw	8	displacement limiter kit
30	thru drive adaptor	12	mounting kit, thru drive
34	shim DIN988 37x26x0.3	8	displacement limiter kit
36	name plate	13	-
37	key	7	shaft unit
38	snap ring, shaft	7, 8	shaft unit / bearing kit
39	snap ring, barrel	6	barrel kit
41	hexagon socket head cap screw, retainer	6	retainer kit
42	hexagon socket head cap screw, body	6	connecting bolt kit
43	hexagon socket head cap screw, pilot cover	6	connecting bolt kit
44	rivet	13	-
47	locator pin, valve plate	7	valve plate
48	locator pin, body	6	connecting bolt kit
49	port plug, thru drive	12	mounting kit, thru drive
50	washer, servo piston	8	servo piston kit
51	washer, cylinder block	6	barrel kit
52	washer, shaft	7, 8	shaft unit / bearing kit
53, 54	magnet cover for ports, thru drive	13	-
55	protection plug, drain port	13	-
57	roller bearing, rear	7, 8	shaft unit / bearing kit
58	plug, controler interface	5	seal kit
59	plug, feedback bore	5	seal kit
60	chain link	7	swashplate kit
62	roller bearing, front	7, 8	shaft unit / bearing kit
63, 65-67, 69-71	o-ring	5, 6, 8, 12	seal kit
72	shaft seal	5, 6	seal kit, shaft seal
73	sealing lock nut	5, 8	seal kit, displacement limiter kit
74	port plug, flushing port	5	seal kit
76-77	backup rings	5, 8	seal kit, servo piston sleeve
78	snap ring for shaft seal	5	seal kit
79	plug, ripple chamber	5	seal kit
80	plug, measurement port	5	seal kit
81	plug, flushing port	5	seal kit
82	hexagon socket head cap screw, trunnion bearing	6	trunnion bearing unit
84	o-ring, thru drive	6, 12	seal kit / mounting kit, thru drive
85	hexagon socket head cap screw	12	mounting kit, thru drive
87	locator pin, thru drive adaptor	12	mounting kit, thru drive
88	washer for shaft seal	6	seal kit
91	coupling	11	mounting kit, coupling

Pos.	Stck/ Qty	Code	Beschreibung / Description	Bemerkung/ Remark
		RK- PV032 PV040 PV046 HE N V 41	Ersatzteil-Kit / Replacement kit Serie PVplus, PV032 Serie PVplus, PV040 Serie PVplus, PV046 Einstellspindel-Einheit / max. displacement limiter NBR FKM Konstruktionsstand / design series 41 - 47 enthält / includes:	
28	1		Zwei-Loch-Stopfen / two hole cover plug - M 48 x 2	
29	1		Einstellspindel / adjustment screw - M 10 x 1	Code: PV032
29	(1)		Einstellspindel / adjustment screw - M 10 x 1	Code: PV040
29	(1)		Einstellspindel / adjustment screw - M 10 x 1	Code: PV046
34	1		Passscheibe/shim DIN988 37x26x0.3	
70	1		O-ring - 6-193 N552-90; 44,35 x 3,00	Code: N, B
70	(1)		O-ring - 6-193 V747-75; 44,35 x 3,00	Code: V
73	1		Dichtmutter / lock nut - M 10 x 1, SEAL LOCK	
		RK- PVBG2 LS 46	Ersatzteil-Kit / Replacement kit Serie PVplus, PV032 - PV046 Lagersatz / Bearing kit Konstruktionsstand / design series 46 - 47 enthält / includes:	
38	1		Sprengring für Wellen / snap ring shaft - AV35	
52	2		Passscheibe / washer SS 35 x 45 x 2,5 DIN 988	
57	1		Zylinderrollenlager / roller bearing RNU2204E-TVP2	
62	1		Zylinderrollenlager / roller bearing NUP - 207 - EC,	
		RK- PVBG2 SB N V 45	Ersatzteil-Kit / Replacement kit Serie PVplus, PV032 - PV046 Laufbuchse / Servo piston sleeve NBR FKM Konstruktionsstand / design series 45 - 47 enthält / includes:	
26	1		Laufbuchse / servo piston sleeve	
66	1		O-Ring - 2-030 N552-90; 41,00 x 1,78	Code: N, B
66	(1)		O-Ring - 2-030 V709-80; 41,00 x 1,78	Code: V
71	1		O-Ring -2-028 N552-90; 34,65 x 1,78	Code: N, B
71	(1)		O-Ring -2-028 V747-75; 34,65 x 1,78	Code: V
76	1		Stützring / bac-up ring 38,0 X 1,3 PTFE	Code: N, B, V
77	1		Stützring / bac-up ring 44,5 X 1,3 PTFE	Code: N, B, V
		RK- PVBG2 SKS 42	Ersatzteil-Kit / Replacement kit Serie PVplus, PV032 - PV046 Stellkolbensatz / Servo piston kit Konstruktionsstand / design series 41 - 47 enthält / includes:	
27	1		Stellkolben / servo piston	
50	1		Passscheibe / washer - SS 13 x 19 x 1,5 DIN 988	
		RK- PVBG2 RFS 45	Ersatzteil-Kit / Replacement kit Serie PVplus, PV032 - PV046 Rückstellfeder-Satz / Servo spring kit Konstruktionsstand / design series 45 - 47 enthält / includes:	
7	1		Federteller Rückstellfeder / servo spring washer	
8	1		Rückstellfeder / servo spring	
10	1		Federstopfen / servo spring plug	