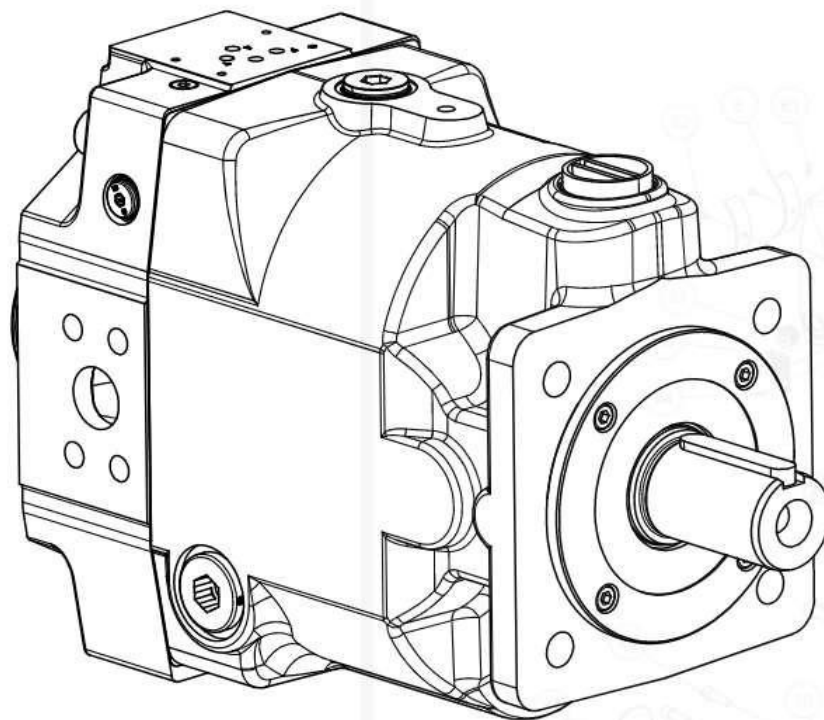


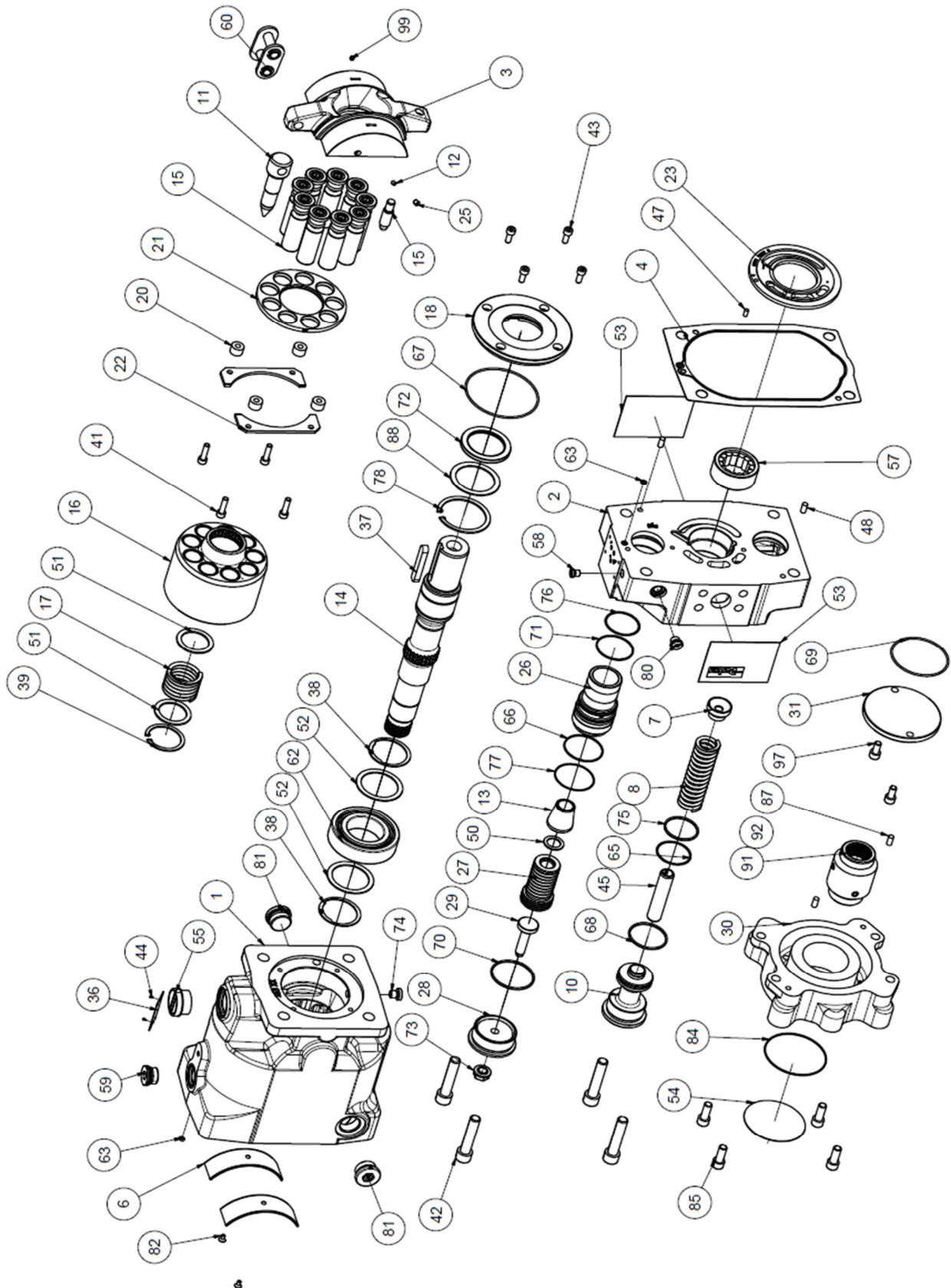


Ersatzteilliste/Spare part list *PVplus*

PV140 & PV180
Baugröße 4/Frame size 4
Konstruktionsstand/Design Series
47



PV140 & PV180
Explosionsdarstellung / Exploded View



Zuordnung der Positionsnummern zu den Ersatzteilsätzen			
Pos.Nr.	Bezeichnung	Seite	Ersatzteilsatz
1	Pumpengehäuse	10	Gehäuse
2	Anschlußplatte	9	Anschlussplatte
3	Schwenkrahmen	8	Schwenkrahmen-Satz
4	Flachdichtung, Gehäuse	5	Dichtungssatz
6	Gleitlagerschale	6, 8	Gleitlager- / Schwenklager-Satz
7, 8	Federteller, Rückstellfeder	7	Rückstellfeder-Satz
9	Anlenkstück Rückstellfeder	8	Schwenkrahmen-Satz
10	Federstopfen	7	Rückstellfeder-Satz
11	Schwenkschraube	8	Schwenkrahmen-Satz
12	Blende, Schwenkrahmen	8	Schwenkrahmen-Satz
25, 99	Stopfen, Schwenkrahmen	8	Schwenkrahmen-Satz
13	Kegelhülse / Konturhülse	9	Kegel-/Konturhülse
14	Welle	7	Welleneinheit
15	Kolben-Kolbenschuh	7	Kolbensatz
16	Zylindertrommel	6	Zylindertrommel-Satz
17	Niederhaltefeder, Zylindertrommel	6	Zylindertrommel-Satz
18	Zentrierdeckel	8	Zentriedeckelsatz
20	Distanzstück, Niederhaltung	7	Niederhalte-Satz
21	Niederhaltescheibe	7	Niederhalte-Satz
22	Niederhaltesegment	7	Niederhalte-Satz
23	Steuerscheibe	6	Steuerscheibe
26	Laufbuchse für Stellkolben	8	Laufbuchse für Stellkolben
27	Stellkolben	7	Stellkolben-Satz
28	Verschlußdeckel	8	Hubbegrenzung, einstellbar
29	Anschlagspindel	8	Hubbegrenzung, einstellbar
30	Durchtriebsadapter	12	Anbausatz Durchtrieb
31	Verschlußdeckel, Durchtrieb	12	Anbausatz Durchtrieb
36	Typenschild	13	-
37	Paßfeder	7	Welleneinheit
38	Sicherungsring für Welle	7, 8	Welleneinheit / Lagersatz
39	Sicherungsring, Zylindertrommel	6	Zylindertrommel-Satz
41	Zylinderschraube, Niederhaltung	7	Niederhalte-Satz
42	Zylinderschraube, Anschlussplatte	6	Verbindungssteile
43	Zylinderschraube, Zentrierdeckel	6	Verbindungssteile
44	Niet für Typenschild / Drehrichtungsschild	13	-
45	Stift, Rückstellfeder	7	Rückstellfeder-Satz
47	Zylinderstift, Steuerscheibe	6	Zylindertrommel-Satz
48	Zylinderstift, Gehäuse	6	Verbindungssteile-Satz
50	Paßscheibe, Stellkolben	7	Stellkolben-Satz
51	Stützscheibe, Zylindertrommel	6	Zylindertrommel-Satz
52	Stützscheibe, Welle	7, 8	Welleneinheit / Lagersatz
53, 54	Magnetschild-Anschluß, -Durchtrieb	13	-
55	Schutzstopfen, Leckölanschluß	13	-
57	Zylinderrollenlager ohne Innenring	7, 8	Welleneinheit / Lagersatz
58	Verschlußstopfen, Reglerlochbild	5	Dichtungssatz
59	Verschlußstopfen, Rückführbohrung	5	Dichtungssatz
60	Kettenverschlußglied	8	Schwenkrahmen-Satz
62	Zylinderrollenlager, vorn	7, 8	Welleneinheit / Lagersatz
63, 65 - 71	O-Ring	5, 6, 8, 12	Dichtungssatz / Anbausatz
72	Wellendichtring	5, 6	Dichtungssatz / Wellendichtring
73	Dichtmutter, SEAL LOCK	5, 8	Dichtungssatz, Hubbegrenzung
74	Verschlußstopfen, Frontlagerbohrung	5	Dichtungssatz
75-77	Stützringe	5, 8	Dichtungssatz
78	Sicherungsring für Wellendichtring	5	Dichtungssatz
80, 81	Verschlußstopfen, Meß- & Leckölanschlüsse	5	Dichtungssatz
82	Senkkopfschraube, Lagerschale	6	Gleitlager- / Schwenklager-Satz
84	O-Ring, Anbaupumpe	6, 12	Dichtungssatz / Anbau-Satz
85	Zylinderschraube, Durchtriebsadapter	12	Anbausatz, Durchtrieb
87	Zylinderstift, Durchtriebsadapter	12	Anbausatz, Durchtrieb
88	Distanzring, Wellendichtring	6	Dichtungssatz
91	Kupplungsmuffe	11	Kupplungssatz, Durchtrieb
97	Schrauben, Verschlußdeckel für Durchtrieb	12	Anbausatz Durchtrieb

Correlation between Position Numbers and Sparepart Kits			
Pos. No.	description	page	replacement kit
1	housing	10	housing
2	cover	9	cover
3	swash plate	8	swash plate kit
4	body seal	5	seal kit
6	trunnion bearing	6, 8	trunnion bearing unit
7, 8	spring washer, servo spring,	7	servo spring kit
9	connector servo spring	8	swash plate kit
10	servo spring plug	7	servo spring kit
11	swash plate connector	8	swash plate kit
12	orifice, swash plate	8	swash plate kit
25, 99	plug, swash plate	8	swash plate kit
13	tapered / contour sleeve	9	feedback-, contour sleeve
14	shaft	7	shaft unit
15	piston and slipper	7	set of pistons
16	barrel	6	barrel kit
17	retainer spring, barrel	6	barrel kit
18	pilot cover	8	pilot cover kit
20	distance washer, retainer	7	retainer kit
21	slipper retainer	7	retainer kit
22	retainer segment	7	retainer kit
23	valve plate	6	valve plate
26	servo piston sleeve	8	servo piston sleeve
27	servo piston	7	servo piston kit
28	servo piston cover	8	displacement limiter kit
29	adjusting screw	8	displacement limiter kit
30	thru drive adaptor	12	mounting kit, thru drive
31	cover plate thru drive	12	mounting kit, thru drive
36	name plate	13	-
37	key	7	shaft unit
38	snap ring, shaft	7, 8	shaft unit / bearing kit
39	snap ring, barrel	6	barrel kit
41	hexagon socket head cap screw, retainer	7	retainer kit
42	hexagon socket head cap screw, cover	6	connecting bolt kit
43	hexagon socket head cap screw, pilot cover	6	connecting bolt kit
44	rivet	13	-
45	pin, servo spring	7	servo spring kit
47	locator pin, valve plate	6	barrel kit
48	locator pin, body	6	connecting bolt kit
50	washer, servo piston	7	servo piston kit
51	washer, cylinder block	6	barrel kit
52	washer, shaft	7, 8	shaft unit / bearing kit
53, 54	magnet cover for ports, thru drive	13	-
55	protection plug, drain port	13	-
57	roller bearing, rear	7, 8	shaft unit / bearing kit
58	plug, controler interface	5	seal kit
59	plug, feedback bore	5	seal kit
60	chain link	8	swash plate kit
62	roller bearing, front	7, 8	shaft unit / bearing kit
63, 65 - 71	o-ring	5, 6, 8, 12	seal kit
72	shaft seal	5, 6	seal kit, shaft seal
73	sealing lock nut	5, 8	seal kit, max. displacement limiter
74	plug front bearing flushing	5	seal kit
75-77	backup rings, snap ring for shaft seal	5, 8	seal kit, servo piston sleeve
78	snap ring for shaft seal	5	seal kit, servo piston sleeve
80, 81	plugs, measurement & leakage ports	5	seal kit
82	hexagon socket head cap screw, trunnion bearing	6	trunnion bearing unit
84	o-ring, thru drive	6, 12	seal kit / mounting kit, thru drive
85	hexagon socket head cap screw	12	mounting kit, thru drive
87	locator pin, thru drive adaptor	12	mounting kit, thru drive
88	washer for shaft seal	6	seal kit
91	coupling	11	mounting kit coupling
97	screw for cover plate thru drive	12	mounting kit, thru drive

Pos.	Stk/ Qty	Code	Beschreibung / Description	Bemerkung/ Remark
		RK- PV140 PV180 HE N V 41	Ersatzteil-Satz / Replacement kit Serie PVplus - PV140 Serie PVplus - PV180 Einstellspindel-Einheit / max. displacement limiter NBR FKM Konstruktionsstand / design series 41 - 47 enthält / includes:	
28	1		Verschlußdeckel / servo piston cover	
29	1		Einstellspindel / adjustment screw - M14x1,5	Code: PV140
29	1		Einstellspindel / adjustment screw - M14x1,5	Code: PV180
70	1		O-Ring 2-145-N552-90; 64,77 x 2,62	Code: N, B, W
70	(1)		O-Ring 2-145-V747-75; 64,77 x 2,62	Code: V, P
73	1		Dichtmutter / lock nut - M 14 x 1,5; SEAL LOCK	
		RK- PVBG4 SRS 42	Ersatzteil-Satz / Replacement kit Serie PVplus, PV140 - PV180 Schwenkrahmen-Satz / swash plate kit Konstruktionsstand / design series 41 - 47 enthält / includes:	
3	1		Schwenkrahmen / swash plate	
9	1		Anlenkstück Rückstellfeder / locator servo spring	
11	1		Schwenkschraube / swash plate connector	
99	1		Madenschraube M6 x 6; DIN 916	
25	1		Stopfen /plug - 1/16 NPTF; TUF-LOCK	
12	1		Blende /orifice - Ø0,6; M6x6; TUF-LOCK	
60	1		Kettenglied / chain link - 596GL	
	1		Installationsanleitung / installation-manual	
		RK- PVBG4 SB N V 43	Ersatzteil-Satz / Replacement kit Serie PVplus, PV140 - PV180 Laufbuchse Stellkolben / servo piston sleeve NBR FKM Konstruktionsstand / design series 43 - 47 enthält / includes:	
26	1		Laufbuchse / servo piston sleeve	
66	1		O-Ring 2-036-N552-90; 60,05 x 1,78	Code: N, B, W
66	(1)		O-Ring 2-036-V747-75; 60,05 x 1,78	Code: V, P
71	1		O-Ring 2-035-N552-90; 56,87 x 1,78	Code: N, B, W
71	(1)		O-Ring 2-035-V747-75; 56,87 x 1,78	Code: V, P
76	1		Stützring / backup ring - 59,5 x 1,3 PTFE	Code: N, B, W, V, P
77	1		Stützring / backup ring - 64,0 x 1,3 PTFE	Code: N, B, W, V, P
		RK- PVBG4 LS 40	Ersatzteil-Satz / Replacement kit Serie PV, alle Baugrößen / all frame sizes Lagersatz / bearing kit Konstruktionsstand / design series 40 - 47 enthält / includes:	
38	2		Sicherungsring / snap ring - V-AV60x2 DIN471	
52	2		Passscheibe / washer - PS 60x75x2 DIN988	
57	1		Rollenlager, hinten / rollerbearing, back - F 204754	
62	1		Rollenlager, vorn / roller bearing, front - NUP-2212-EC	
		RK- PVBG4 ZED M S 40	Ersatzteil-Satz / Replacement kit Serie PVplus, PV140 - PV180 Zentrierdeckel / pilot cover Anbaufansch / mounting interface METR - ISO 3019-2 Anbaufansch / mounting interface SAE - ISO 3019-1 Konstruktionsstand / design series 40 - 47 enthält / includes:	
18	1		Zentrierdeckel, metrisch / pilot cover, metric	Code: K, L
18	(1)		Zentrierdeckel, SAE / pilot cover, SAE	Code: D, E