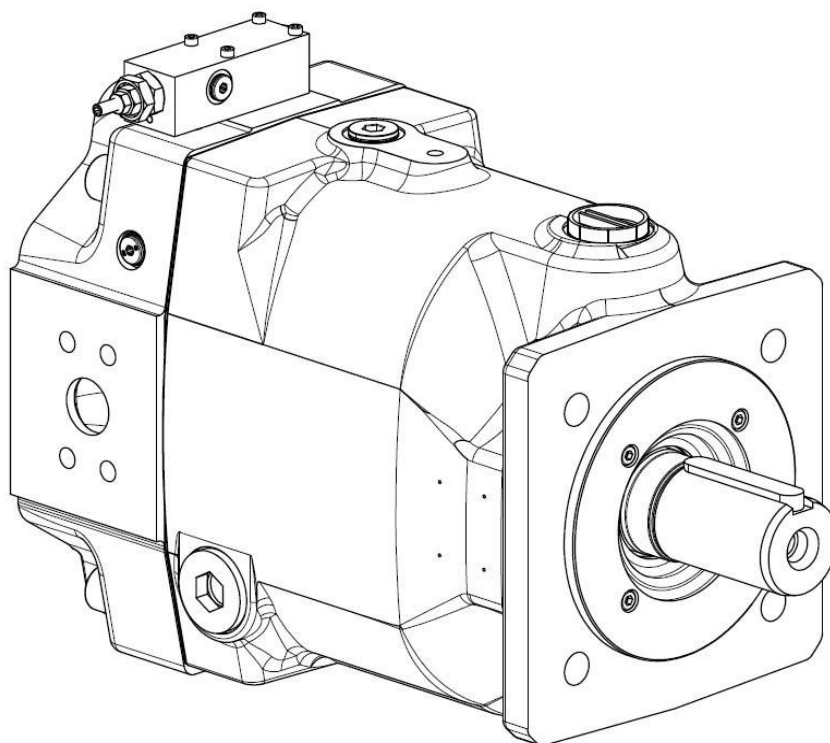




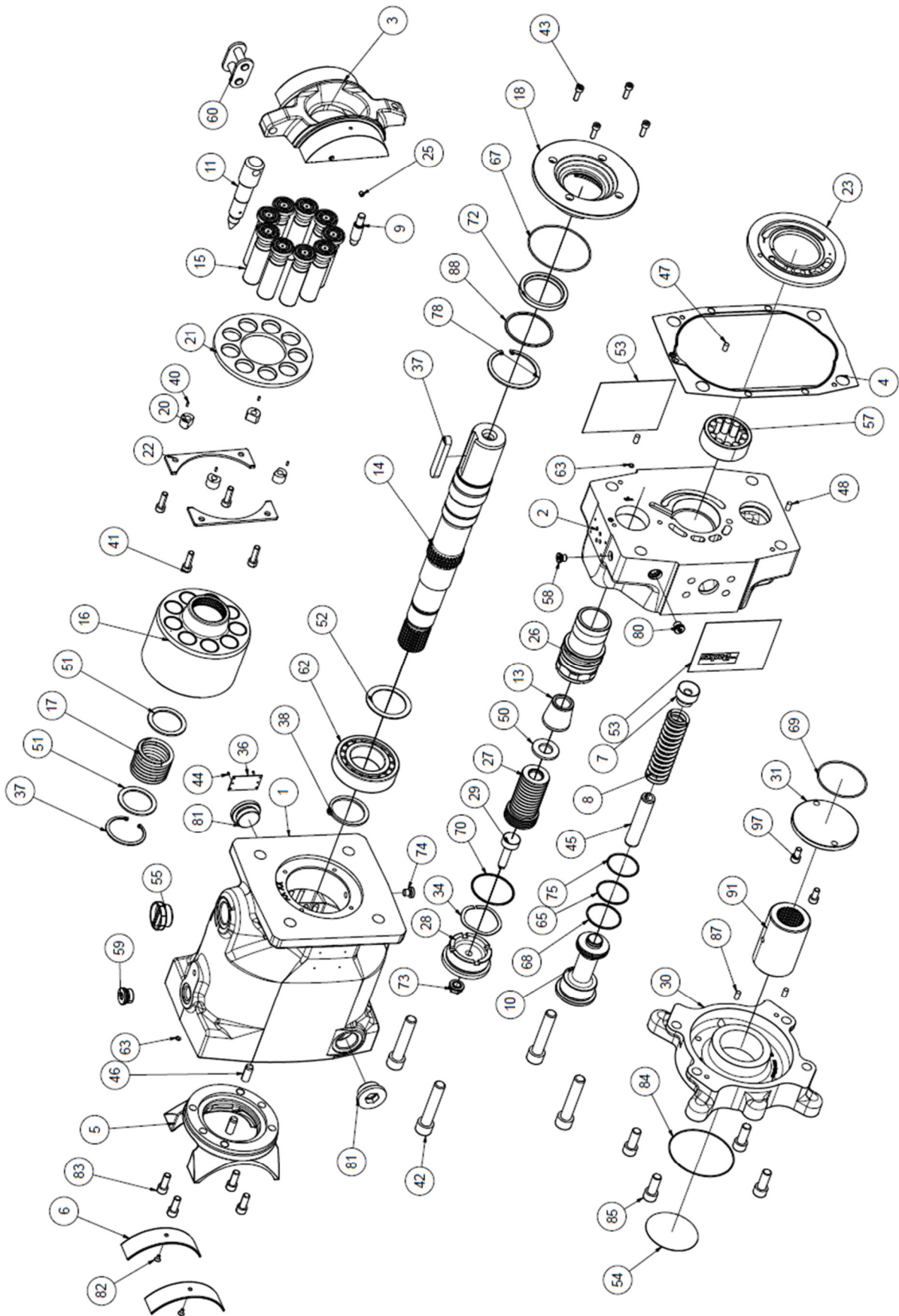
Ersatzteilliste/Spare part list

PVplus

PV270
Baugröße 5/Frame size 5
Konstruktionsstand/Design Series
47



PV270
Explosionsdarstellung / Exploded View



Zuordnung der Positionsnummern zu den Ersatzteilsätzen			
Pos.Nr.	Bezeichnung	Seite	Ersatzteilsatz
1, 2	Pumpengehäuse, Anschlußplatte	9	Gehäuse / Anschlussplatte
3	Schwenkrahmen	7	Schwenkrahmen-Satz
4	Flachdichtung, Gehäuse	5	Dichtungssatz
5	Schwenklager	7	Schwenklagersatz
6	Gleitlagerschale	6, 7	Gleitlager- / Schwenklager-Satz
7	Federteller	9	Rückstellfeder-Satz
8	Rückstellfeder	9	Rückstellfeder-Satz
9	Anlenkstück Rückstellfeder	7	Schwenkrahmen-Satz
10	Federstopfen	9	Rückstellfeder-Satz
11	Schwenkschraube	7	Schwenkrahmen-Satz
13	Kegelhülse / Konturhülse	8	Kegel-/Konturhülse
14	Welle	7	Welleneinheit
15	Kolben-Kolbenschuh	6	Kolbensatz
16	Zylindertrommel	6	Zylindertrommel-Satz
17	Niederhaltefeder, Zylindertrommel	6	Zylindertrommel-Satz
18	Zentrierdeckel	9	Zentrierdeckelsatz
20	Distanzstück, Niederhaltung	6	Niederhalte-Satz
21	Niederhaltescheibe	6	Niederhalte-Satz
22	Niederhaltesegment	6	Niederhalte-Satz
23	Steuerscheibe	7	Steuerscheibe
25	Stopfen für Schwenkrahmen	7	Schwenkrahmen-Satz
26	Laufbuchse für Stellkolben	9	Laufbuchse für Stellkolben
27	Stellkolben	8	Stellkolben-Satz
28	Verschlußdeckel	8	Hubbegrenzung, einstellbar
29	Anschlagsspindel	8	Hubbegrenzung, einstellbar
30, 31	Durchtriebsadapter / Verschlußdeckel	11	Anbausatz Durchtrieb
34	Wellenringfeder	8	Hubbegrenzung, einstellbar
36	Typenschild	12	-
37	Passfeder	7	Welleneinheit
38	Sicherungsring für Welle	8	Welleneinheit / Lager-Satz
39	Sicherungsring, Zylindertrommel	6	Zylindertrommel-Satz
40	Zylinderstift, Schwenkrahmen	6	Niederhalte-Satz
41-43	Zylinderschraube	6	Niederhalte-Satz / Verbindungsteile
44	Kerbnagel	12	-
45	Spannstift	9	Rückstellfeder-Satz
46	Zylinderstift, Schwenklager	7	Schwenklager
47	Steckkerbstift, Steuerscheibe	7	Steuerscheibe
48	Zylinderstift, Gehäuse	6	Verbindungsteile-Satz
50	Paßscheibe, Stellkolben	8	Stellkolben-Satz
51	Stützscheibe, Zylindertrommel	6	Zylindertrommel-Satz
52	Stützscheibe, Welle	8	Welleneinheit / Lager-Satz
53, 54	Magnetschild-Anschluß, -Durchtrieb	12	-
55	Schutzstopfen, Leckölanschluß	12	-
57	Zylinderrollenlager ohne Innenring	8	Welleneinheit / Lager-Satz
59	Verschlußstopfen, Rückführbohrung	5	Dichtungssatz
60	Kettenverschlußglied	7	Schwenkrahmen-Satz
62	Zylinderrollenlager, vorn	8	Welleneinheit / Lager-Satz
63, 65, 67 - 70	O-Ring	5, 6, 8, 11	Dichtungssatz / Anbau-Satz
72	Wellendichtring	5, 6	Dichtungssatz / Wellendichtring
73	Dichtmutter, SEAL LOCK	5, 8	Dichtungssatz / Hubbegrenzung
74	Verschlußstopfen Frontlagerspülung	5	Dichtungssatz
75	Stützring	5	Dichtungssatz
78	Sicherungsring	5	Dichtungssatz
58, 79 - 81	Verschlußstopfen, Meß- & Leckölanschlüsse	5	Dichtungssatz
82	Senkkopfschraube, Lagerschale	6, 7	Gleitlager- / Schwenklager-Satz
83	Zylinderschraube, Schwenklager	7	Verbindungsteile-Satz
84	O-Ring, Anbaupumpe	5, 11	Dichtungssatz / Anbau-Satz
85	Zylinderschraube, Durchtriebsadapter	11	Anbausatz, Durchtrieb
87	Zylinderstift, Durchtriebsadapter	11	Anbausatz, Durchtrieb
88	Distanzring Wellendichtring	6	Dichtsatz
91	Kupplungsmuffe	10	Kupplungssatz, Durchtrieb
97	Zylinderschraube, Verschlußdeckel, Durchtrieb	11	Anbausatz Durchtrieb

Correlation between Position Numbers and Sparepart Kits			
Pos. No.	description	page	replacement kit
1, 2	pump body, end cover	9	housing / end cover
3	swash plate	7	swashplate kit
4	body seal	5	seal kit
5	cradle	7	cradle kit
6	trunnion bearing	6, 7	trunnion bearing unit
7	spring washer, servo spring	9	servo spring kit
8	servo spring	9	servo spring kit
9	connector servo spring	7	swashplate kit
10	servo spring plug	9	servo spring kit
11	swash plate connector	7	swashplate kit
13	tapered / contour sleeve	8	tapered / contour sleeve
14	shaft	7	shaft unit
15	piston and slipper	6	set of pistons
16	barrel	6	barrel kit
17	retainer spring, barrel	6	barrel kit
18	pilot cover	9	pilot cover kit
20	distance washer, retainer	6	retainer kit
21	slipper retainer	6	retainer kit
22	retainer segment	6	retainer kit
23	valve plate	7	valve plate
25	plug, swash plate	7	swashplate kit
26	servo piston sleeve	9	servo piston sleeve
27	servo piston	8	servo piston kit
28	servo piston cover	8	displacement limiter kit
29	adjusting screw	8	displacement limiter kit
30, 31	thru drive adaptor / Cover	11	mounting kit, thru drive
34	wave spring	8	displacement limiter kit
36	name plate	12	-
37	key	7	shaft unit
38	snap ring, shaft	8	shaft unit / bearing kit
39	snap ring, barrel	6	barrel kit
40	locator pin, swash plate	6	retainer kit
41 - 43	hexagon socket head cap screw, retainer	6	retainer kit / connecting bolt kit
44	rivet	12	-
45	pin for servo spring	9	servo spring kit
46	locator pin, cradle	7	cradle kit
47	locator pin, valve plate	7	valve plate
48	locator pin, body	6	connecting bolt kit
50	washer, servo piston	8	servo piston kit
51	washer, cylinder block	6	barrel kit
52	washer, shaft	8	shaft unit / bearing kit
53, 54	magnet cover for ports, thru drive	12	-
55	protection plug, drain port	12	-
57	roller bearing, rear	8	shaft unit / bearing kit
59	plug, feedback bore	5	seal kit
60	chain link	7	swashplate kit
62	roller bearing, front	8	shaft unit / bearing kit
63, 65, 67 - 70	o-ring	5, 6, 8, 11	seal kit
72	shaft seal	5, 6	seal kit, shaft seal
73	sealing lock nut	5, 8	seal kit / displacement limiter kit
74	plug front bearing flushing	5	seal kit
75	backup ring	5	seal kit
78	snap ring	5	seal kit
58, 79 - 81	plugs, measurement & leakage ports	5	seal kit
82	hexagon socket countersunk head cap screw	6, 7	trunnion bearing unit
83	hexagon socket head cap screw, cradle	7	cradle kit
84	o-ring, thru drive	5, 11	seal kit / mounting kit, thru drive
85	hexagon socket head cap screw, thru drive	11	mounting kit, thru drive
87	locator pin, thru drive adaptor	11	mounting kit, thru drive
88	washer for shaft seal	6	seal kit
91, 92	coupling	10	mounting kit, coupling
97	hexagon socket head cap screw, thru drive cover	11	mounting kit, thru drive

Pos.	Stck/ Qty	Code	Beschreibung / Description	Bemerkung/ Remark
		RK- PVBG5 LS 40	Ersatzteil-Satz / Replacement kit Serie PVplus, PV270 Lagersatz / Bearing kit Konstruktionsstand / design series 40 - 47 enthält / includes:	
38	1		Sprengring für Wellen / snap ring shaft - 65 x 4 DIN471	
52	1		Passscheibe / washer SS 65x85x2 DIN988	
57	1		Zylinderrollenlager / roller bearing SL192308	
62	1		Zylinderrollenlager / roller bearing NUP-2213-E-TVP2	
		RK- PV270 HE N V 46	Ersatzteil-Satz / Replacement kit Serie PVplus, PV270 Hubbegrenzung einstellbar / max. displacement limiter NBR FPM Konstruktionsstand / design series 46 - 47 enthält / includes:	
28	1		Zwei-Loch-Stopfen / two hole cover plug - M80 x 2	
29	1		Einstellspindel / adjustment screw - M14 x 1,5	
34	1		Wellenringfeder / wave ring	
70	1		O-Ring 2-151-N552-90; 75,87 x 2,62	Code: N,B
70	(1)		O-Ring 2-151-V747-75; 75,87 x 2,62	Code: V
73	1		Dichtmutter / LOK nut M14X1,5 SEAL LOK	
		RK- PVBG5 SKS 42	Ersatzteil-Satz / Replacement kit Serie PVplus, PV270 - PV360 Stellkolbensatz / Servo piston kit Konstruktionsstand / design series 42 - 47 enthält / includes:	
27	1		Stellkolben / servo piston	
50	1		Passscheibe / washer - SS 26X37X2 DIN988 HRC 44-49	
		RK- PVBG5 KH 0 47 T U W Y Z 2 3 4 5 6 41	Ersatzteil-Kit / Replacement kit Serie PVplus, PV270 Kegel-, Konturhülse / Feedback-, contour sleeve Kegelhülse / Feedback sleeve Konstruktionsstand / design series 47 Konturhülse-Leistungsregelung / contour sleeve torque control Konturhülse-Leistungsregelung / contour sleeve torque control Konturhülse-Leistungsregelung / contour sleeve torque control Konturhülse-Leistungsregelung / contour sleeve torque control Konturhülse-Leistungsregelung / contour sleeve torque control Konturhülse-Leistungsregelung / contour sleeve torque control Konturhülse-Leistungsregelung / contour sleeve torque control Konturhülse-Leistungsregelung / contour sleeve torque control Konturhülse-Leistungsregelung / contour sleeve torque control Konturhülse-Leistungsregelung / contour sleeve torque control Konturhülse-Leistungsregelung / contour sleeve torque control Konstruktionsstand / design series 41 - 47 enthält / includes:	37 kW 45 kW 55 kW 75 kW 90 kW 110 kW 132 kW 160 kW 180 kW 200 kW
13	1		Kegelhülse / Feedback sleeve	Code: 0
13	(1)		Konturhülse / contour sleeve 37kW	Code: T
13	(1)		Konturhülse / contour sleeve 45kW	Code: U
13	(1)		Konturhülse / contour sleeve 55kW	Code: W
13	(1)		Konturhülse / contour sleeve 75kW	Code: Y
13	(1)		Konturhülse / contour sleeve 90kW	Code: Z
13	(1)		Konturhülse / contour sleeve 110kW	Code: 2
13	(1)		Konturhülse / contour sleeve 132kW	Code: 3
13	(1)		Konturhülse / contour sleeve 160kW	Code: 4
13	(1)		Konturhülse / contour sleeve 180kW	Code: 5
13	(1)		Konturhülse / contour sleeve 200kW	Code: 6