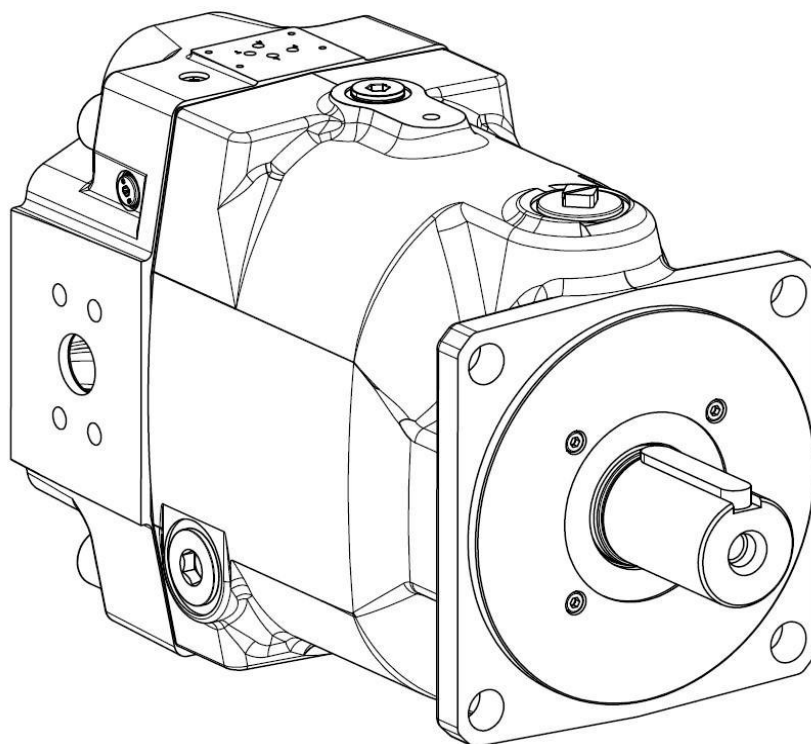


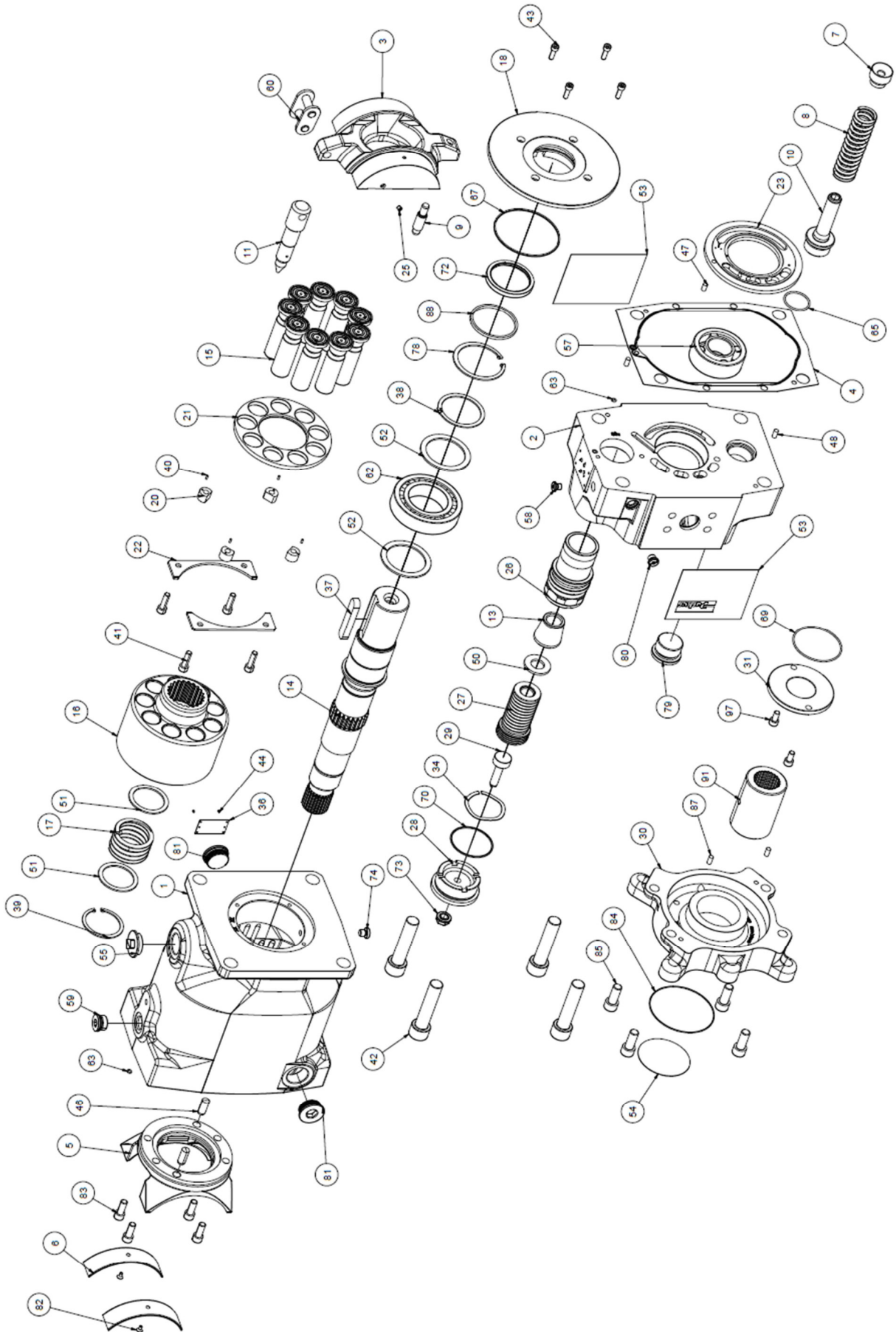
Ersatzteilliste/Spare part list Pvplus

PV360
Baugröße 6/Frame size 6
Konstruktionsstand/Design Series

47



PV360
Explosionsdarstellung / Exploded View



Zuordnung der Positionsnummern zu den Ersatzteilsätzen			
Pos.Nr.	Bezeichnung	Seite	Ersatzteilsatz
1, 2	Pumpengehäuse, Anschlußplatte	9	Gehäuse- / Anschlussplatte-Satz
3	Schwenkrahmen	7	Schwenkrahmen-Satz
4	Flachdichtung, Gehäuse	5	Dichtungssatz
5	Schwenklager	7	Schwenklagersatz
6	Gleitlagerschale	6, 7	Gleitlager- / Schwenklager-Satz
7	Federteller	8	Rückstellfeder-Satz
8	Rückstellfeder	8	Rückstellfeder-Satz
9	Anlenkstück Rückstellfeder	7	Schwenkrahmen-Satz
10	Federführung	8	Rückstellfeder-Satz
11	Schwenkschraube	7	Schwenkrahmen-Satz
13	Kegelhülse / Konturhülse	8	Kegel-/Konturhülse
14, 37	Welle, Passfeder	7	Welleneinheit
15	Kolben-Kolbenschuh	7	Kolbensatz
16	Zylindertrommel	6	Zylindertrommel-Satz
17	Niederhaltefeder, Zylindertrommel	6	Zylindertrommel-Satz
18	Zentrierdeckel	9	Zentrierdeckelsatz
20	Distanzstück, Niederhaltung	6	Niederhalte-Satz
21	Niederhaltescheibe	6	Niederhalte-Satz
22	Niederhaltesegment	6	Niederhalte-Satz
23	Steuerscheibe	6	Steuerscheibe
25	Stopfen für Schwenkrahmen	7	Schwenkrahmen-Satz
26	Laufbuchse für Stellkolben	7	Laufbuchse für Stellkolben
27	Stellkolben	8	Stellkolben-Satz
28	Verschlußdeckel	8	Hubbegrenzung, einstellbar
29	Anschlagspindel	8	Hubbegrenzung, einstellbar
30	Durchtriebsadapter	11	Anbausatz Durchtrieb
31	Verschlußdeckel, Durchtrieb	11	Anbausatz Durchtrieb
34	Wellenringfeder	8	Hubbegrenzung, einstellbar
36	Typenschild	12	-
38	Sicherungsring für Welle	7	Welleneinheit / Lager-Satz
39	Sicherungsring, Zylindertrommel	6	Zylindertrommel-Satz
40	Zylinderstift, Schwenkrahmen	6	Niederhalte-Satz
41	Zylinderschraube, Niederhaltung	6	Niederhalte-Satz
42	Zylinderschraube, Gehäuse	6	Verbindungsteile-Satz
43	Zylinderschraube, Zentrierdeckel	6	Verbindungsteile-Satz
44	Kerbnagel	12	-
46	Zylinderstift, Schwenklager	6, 7	Verbindungsteile / Schwenklager
47	Steckkerbstift, Steuerscheibe	7	Steuerscheibe
48	Zylinderstift, Gehäuse	6	Verbindungsteile-Satz
50	Paßscheibe, Stellkolben	8	Stellkolben-Satz
51	Stützscheibe, Zylindertrommel	6	Zylindertrommel-Satz
52	Stützscheibe, Welle	7	Welleneinheit / Lager-Satz
53, 54	Magnetschild-Anschluß, -Durchtrieb	12	-
55	Schutzstopfen, Leckölanschluß	12	-
57	Zylinderrollenlager ohne Innenring	7	Welleneinheit / Lager-Satz
59	Verschlußstopfen, Rückführbohrung	5	Dichtungssatz
60	Kettenverschlußglied	7	Schwenkrahmen-Satz
62	Zylinderrollenlager, vorn	7	Welleneinheit / Lager-Satz
63, 65, 67, 69, 70	O-Ring	5, 6, 8, 11	Dichtungssatz / Anbau-Satz
72	Wellendichtring	5, 6	Dichtungssatz / Wellendichtring
73	Dichtmutter, SEAL LOCK	5, 8	Dichtungssatz / Hubbegrenzung
78 / 88	Sicherungsring/Distanzring, Wellendichtring	5	Dichtungssatz
58, 74, 79 - 81	Verschlußstopfen, Meß- & Leckölanschlüsse	5	Dichtungssatz
82	Senkkopfschraube, Lagerschale	6, 7	Gleitlager- / Schwenklager-Satz
83	Zylinderschraube, Schwenklager	6, 7	Verbindungsteile-Satz
84	O-Ring, Anbaupumpe	5, 11	Dichtungssatz / Anbau-Satz
85	Zylinderschraube, Durchtriebsadapter	11	Anbausatz, Durchtrieb
87	Zylinderstift, Durchtriebsadapter	11	Anbausatz, Durchtrieb
91	Kupplungsmuffe	10	Kupplungssatz, Durchtrieb
97	Zylinderschraube, Verschlußdeckel, Durchtrieb	11	Anbausatz Durchtrieb

Correlation between Position Numbers and Sparepart Kits			
Pos. No.	description	page	replacement kit
1, 2	pump body, end cover	9	housing / end cover
3	swash plate	7	swashplate kit
4	body seal	5	seal kit
5	cradle	7	cradle kit
6	trunnion bearing	6, 7	trunnion bearing unit
7	spring washer, servo spring	8	servo spring kit
8	servo spring	8	servo spring kit
9	connector servo spring	7	swashplate kit
10	servo spring plug	8	servo spring kit
11	swash plate connector	7	swashplate kit
13	tapered / contour sleeve	8	tapered / contour sleeve
14, 37	shaft , key	7	shaft unit
15	piston and slipper	7	set of pistons
16	barrel	6	barrel kit
17	retainer spring, barrel	6	barrel kit
18	pilot cover	9	pilot cover kit
20	distance washer, retainer	6	retainer kit
21	slipper retainer	6	retainer kit
22	retainer segment	6	retainer kit
23	valve plate	6	valve plate
25	plug, swash plate	7	swashplate kit
26	servo piston sleeve	7	servo piston sleeve
27	servo piston	8	servo piston kit
28	servo piston cover	8	displacement limiter kit
29	adjusting screw	8	displacement limiter kit
30	thru drive adaptor	11	mounting kit, thru drive
31	thru drive cover	11	mounting kit, thru drive
34	wave spring	8	displacement limiter kit
36	name plate	12	-
38	snap ring, shaft	7	shaft unit / bearing kit
39	snap ring, barrel	6	barrel kit
40	locator pin, swash plate	6	retainer kit
41	hexagon socket head cap screw, retainer	6	retainer kit / connecting bolt kit
42	hexagon socket head cap screw, body	6	connecting bolt kit
43	hexagon socket head cap screw, pilot cover	6	connecting bolt kit
44	rivet	12	-
46	locator pin, cradle	6, 7	connecting bolt kit
47	locator pin, valve plate	7	valve plate
48	locator pin, body	6	connecting bolt kit
50	washer, servo piston	8	servo piston kit
51	washer, cylinder block	6	barrel kit
52	washer, shaft	7	shaft unit / bearing kit
53, 54	magnet cover for ports, thru drive	12	-
55	protection plug, drain port	12	-
57	roller bearing, rear	7	shaft unit / bearing kit
59	plug, feedback bore	5	seal kit
60	chain link	7	swashplate kit
62	roller bearing, front	7	shaft unit / bearing kit
63, 65, 67, 69, 70	o-ring	5, 6, 8, 11	seal kit
72	shaft seal	5, 6	seal kit, shaft seal
73	sealing lock nut	5, 8	seal kit / displacement limiter kit
78 / 88	snap ring / washer for shaft seal	5	seal kit
58, 74, 79 - 81	plugs, measurement & leakage ports	5	seal kit
82	hexagon socket countersunk head cap screw	6, 7	trunnion bearing unit
83	hexagon socket head cap screw, cradle	6, 7	connecting bolt kit
84	o-ring, thru drive	5, 11	seal kit / mounting kit, thru drive
85	hexagon socket head cap screw, thru drive	11	mounting kit, thru drive
87	locator pin, thru drive adaptor	11	mounting kit, thru drive
91	coupling	10	mounting kit, coupling
97	hexagon socket head cap screw, thru drive cover	11	mounting kit, thru drive

Dichtungs- und Reparatursätze / Replacement- and Sealkits				
Pos.	Stck/ Qty	Code	Beschreibung / Description	Bemerkung/ Remark
		RK- PVBG6 SKS 46	Ersatzteil-Satz / Replacement kit Serie PVplus, PV360 Stellkolbensatz / Servo piston kit Konstruktionsstand / design series 46 - 47 enthält / includes:	
27	1		Stellkolben / servo piston	
50	1		Passscheibe / washer - SS 26X37X2 DIN988 HRC 44-49	
		RK- PV360 HE N V 46	Ersatzteil-Satz / Replacement kit Serie PVplus, PV360 Hubbegrenzung einstellbar / max. displacement limiter NBR FKM Konstruktionsstand / design series 46 - 47 enthält / includes:	
28	1		Zwei-Loch-Stopfen / two hole cover plug - M80 x 2	
29	1		Einstellspindel / adjustment screw - M14 x 1,5	
34	1		Wellenringfeder / wave ring	
70	1		O-Ring 2-151-N552-90; 75,87 x 2,62	Code: N, B
70	(1)		O-Ring 2-151-V747-75; 75,87 x 2,62	Code: FKM
73	1		Dichtmutter / LOK nut M14X1,5 SEAL LOK	
		RK- PVBG6 RFS 46	Ersatzteil-Satz / Replacement kit Serie PVplus, PV360 Rückstellfeder-Satz / Servo spring kit Konstruktionsstand / design series 46 - 47 enthält / includes:	
7	1		Federteller Rückstellfeder / servo spring washer	
8	1		Rückstellfeder / servo spring,	
10	1		Federführung / servo spring plug	
		RK- PVBG6 KH 0 47 U W Y Z 2 3 4 5 6 46	Ersatzteil-Satz / Replacement Kit Serie PVplus, PV360 Kegel-, Konturhülse / Feedback-, contour sleeve Kegelhülse / Feedback sleeve Konstruktionsstand / design series 47 U Konturhülse-Leistungsregelung / contour sleeve torque control W Konturhülse-Leistungsregelung / contour sleeve torque control Y Konturhülse-Leistungsregelung / contour sleeve torque control Z Konturhülse-Leistungsregelung / contour sleeve torque control 2 Konturhülse-Leistungsregelung / contour sleeve torque control 3 Konturhülse-Leistungsregelung / contour sleeve torque control 4 Konturhülse-Leistungsregelung / contour sleeve torque control 5 Konturhülse-Leistungsregelung / contour sleeve torque control 6 Konturhülse-Leistungsregelung / contour sleeve torque control Konstruktionsstand / design series 46 enthält / includes:	45 kW 55 kW 75 kW 90 kW 110 kW 132 kW 160 kW 180 kW 200 kW
13	1		Kegelhülse / Feedback sleeve	Code: 0
13	(1)		Konturhülse / contour sleeve 45kW	Code: U
13	(1)		Konturhülse / contour sleeve 55kW	Code: W
13	(1)		Konturhülse / contour sleeve 75kW	Code: Y
13	(1)		Konturhülse / contour sleeve 90kW	Code: Z
13	(1)		Konturhülse / contour sleeve 110kW	Code: 2
13	(1)		Konturhülse / contour sleeve 132kW	Code: 3
13	(1)		Konturhülse / contour sleeve 160kW	Code: 4
13	(1)		Konturhülse / contour sleeve 180kW	Code: 5
13	(1)		Konturhülse / contour sleeve 200kW	Code: 6