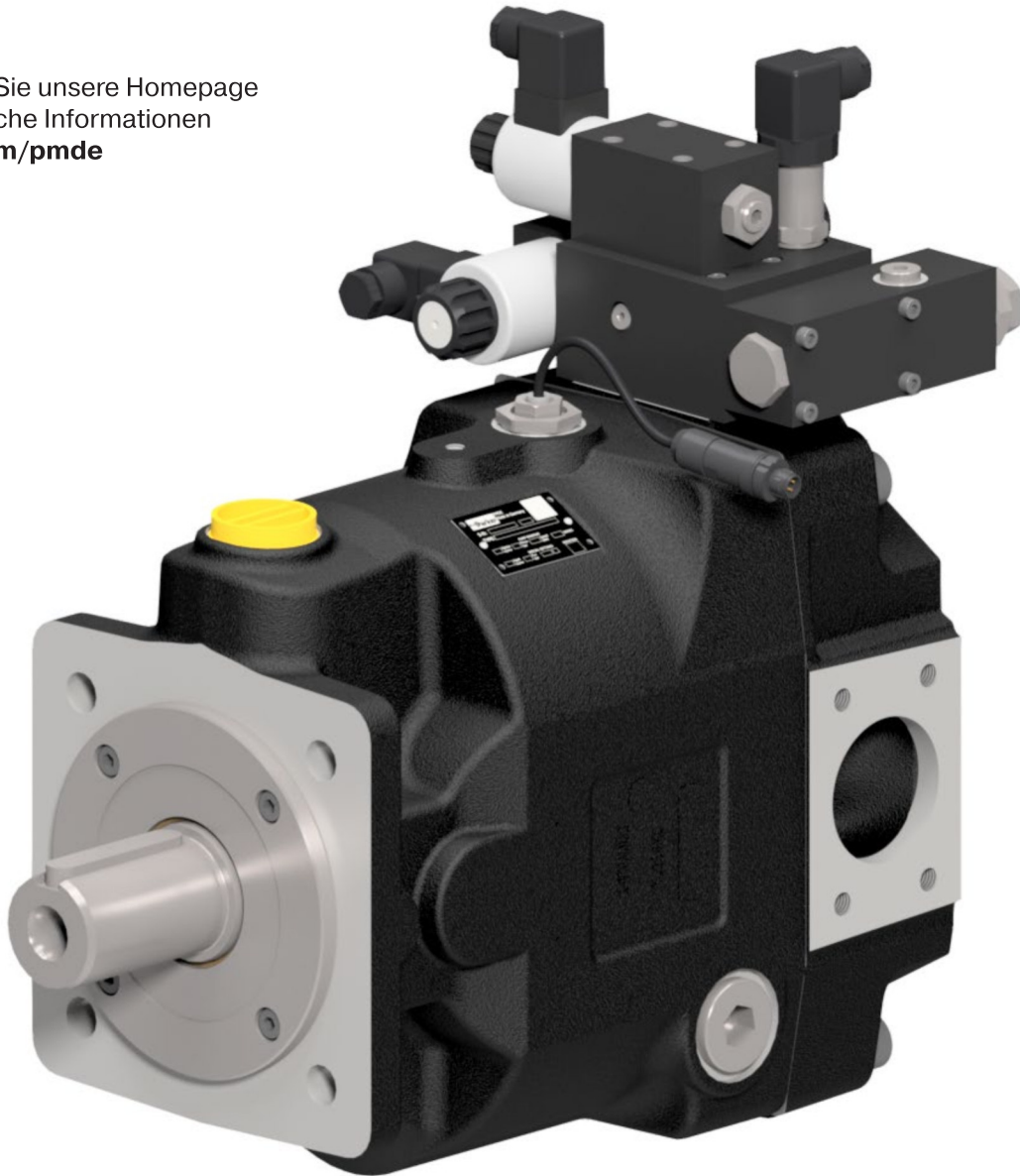




Besuchen Sie unsere Homepage
für zusätzliche Informationen
parker.com/pmde



Axialkolbenpumpen

Serie PVplus – Design Serie 47
Verstellbare Ausführung



ENGINEERING YOUR SUCCESS.

		PV016	PV020	PV023	PV028	PV032	PV040	PV046
Baugröße		1	1	1	1	2	2	2
Max. Verdrängungsvolumen	[cm ³ /U]	16	20	23	28	32	40	46
Fördermenge bei 1.500 U/min	[l/min]	24	30	34,5	42	48	60	69
Nominaldruck pN	[bar]	350	350	350	350	350	350	350
Minimaldruck Hochdruckseite	[bar]	15	15	15	15	15	15	15
Maximaldruck Pmax 20 % vom Arbeitszyklus ¹⁾	[bar]	420	420	420	420	420	420	420
Max. Gehäusedruck, permanent	[bar]	0,5	0,5	0,5	0,5	0,5	0,5	0,5
Max. Gehäusedruck, Druckspitzen	[bar]	2,0	2,0	2,0	2,0	2,0	2,0	2,0
Min. Eingangsdruck absolut	[bar]	0,8	0,8	0,8	0,8	0,8	0,8	0,8
Max. Eingangsdruck	[bar]	16	16	16	16	16	16	16
Eingangsleistung bei 1.500 U/min, 350 bar	[kW]	15,9	19,7	22,4	26,9	31,1	38,5	43,8
max. Eingangsdrehmoment bei 350 bar	[Nm]	94,5	118,1	135,9	165,4	184,3	230,4	265,0
Höchstzahl bei Einlassdruck 1 bar abs.	[min ⁻¹]	3000	3000	3000	3000	2800	2800	2800
Minimalzahl	[min ⁻¹]	50	50	50	50	50	50	50
Massenträgheitsmoment	[kgm ²]	0,0016	0,0016	0,0016	0,0016	0,0047	0,0047	0,0047
Masse	[kg]	19	19	19	19	30	30	30

		PV063	PV080	PV092	PV140	PV180	PV270	PV360
Baugröße		3	3	3	4	4	5	6
Max. Verdrängungsvolumen	[cm ³ /U]	63	80	92	140	180	270	360
Fördermenge bei 1.500 U/min	[l/min]	94,5	120	138	210	270	405	540
Nominaldruck pN	[bar]	350	350	350	350	350	350	350
Minimaldruck Hochdruckseite	[bar]	15	15	15	15	15	15	15
Maximaldruck Pmax 20 % vom Arbeitszyklus ¹⁾	[bar]	420	420	420	420	420	420	420
Max. Gehäusedruck, permanent	[bar]	0,5	0,5	0,5	0,5	0,5	0,5	0,5
Max. Gehäusedruck, Druckspitzen	[bar]	2,0	2,0	2,0	2,0	2,0	2,0	2,0
Min. Eingangsdruck absolut	[bar]	0,8	0,8	0,8	0,8	0,8	0,8	0,8
Max. Eingangsdruck	[bar]	16	16	16	16	16	16	16
Eingangsleistung bei 1.500 U/min, 350 bar	[kW]	61,3	76,9	87,5	136,1	173,1	259,6	338,7
max. Eingangsdrehmoment bei 350 bar	[Nm]	365,2	463,7	533,3	812,4	1044,5	1550,5	2067,4
Höchstzahl bei Einlassdruck 1 bar abs.	[min ⁻¹]	2800	2500	2300	2400	2200	1800	1750
Minimalzahl	[min ⁻¹]	50	50	50	50	50	50	50
Massenträgheitsmoment	[kgm ²]	0,018	0,018	0,018	0,030	0,030	0,098	0,103
Masse	[kg]	59	59	59	90	90	172	180

¹⁾ Einstellbereich des gewählten Reglers prüfen.

P V **R 1 K 1 T 1 N**

Axialkolbenpumpe,
verstellbares
Verdrängungs-
volumen

Größe
und
Verdrängungs-
volumen

Dreh-
richtung

Ausfüh-
rung

Anbau-
flansch

Gewinde

Durchtrieb

Kupplung

Dichtungen

Regler

siehe nebenstehend →

Code	Verdr.- volumen	Bau- größe
063	63 cm ³ /U	3
080	80 cm ³ /U	3
092	92 cm ³ /U	3

Code	Dichtungen	Wellendichtring
N	NBR	FKM
V	FKM	FKM
W	NBR	PTFE

Code	Drehrichtung ¹⁾
R	rechtsdrehend
L	linksdrehend

¹⁾ auf die Welle gesehen

Code	Kupplung für Durchtrieb	Als Einzelteil ⁸⁾
1	Einzelpumpe, keine Kupplung	
H	mit Kupplung 25 x 1,5 x 15, DIN 5480	MK-PVBG3K01
J	mit Kupplung 32 x 1,5 x 20, DIN 5480	MK-PVBG3K02
K	mit Kupplung 40 x 1,5 x 25, DIN 5480	MK-PVBG3K03
Y	mit Kupplung SAE A 9T-16/32 DP	MK-PVBG3K11
A	mit Kupplung SAE 11T-16/32 DP	MK-PVBG3K12
B	mit Kupplung SAE B 13T-16/32 DP	MK-PVBG3K13
C	mit Kupplung SAE B-B 15T-16/32 DP	MK-PVBG3K14
D	mit Kupplung SAE C 14T-12/24 DP	MK-PVBG3K15
E	mit Kupplung SAE C-C 17T-12/24 DP	MK-PVBG3K16
F	mit Kupplung SAE D, E 13T-8/16 DP	MK-PVBG3K17

Code	Ausführung
1	Standard
4	Elektronischer Wegsensor (CIP) ²⁾
5	CIP-Sensor & Sondereinstellung ³⁾ (4 & 9)
9	Sondereinstellung ³⁾

²⁾ nicht für Leistungsregler

³⁾ mit Sondernummer Kxxxx

Code	Anbaufansch	Welle
K	metr. ISO 3019/2 4-Lochflansch Ø160 mm	zylindrisch, Passfeder
L	4-Lochflansch Ø160 mm	Vielkeilprofil, DIN 5480
D	SAE ISO 3019/1 4-Lochflansch SAE D	zylindrisch, Passfeder
E	4-Lochflansch SAE D	Vielkeilprofil, SAE

Code	Durchtriebsvariante	
	ohne Durchtriebsadapter	
T	Einzelpumpe für Durchtrieb vorbereitet	
	mit Durchtriebsadapter	
	als Einzelteil ⁸⁾	
A	SAE A-2, Ø 82,55 mm	MK-PVBG3Axx
B	SAE B-2/4, Ø 101,6 mm	MK-PVBG3Bxx
C	SAE C-2/4, Ø 127 mm	MK-PVBG3Cxx
D	SAE D-4, Ø 152,4 mm	MK-PVBG3Dxx
J	metrisch, Ø 100 mm	MK-PVBG3Jxx
K	metrisch, Ø 125 mm	MK-PVBG3Kxx
L	metrisch, Ø 160 mm	MK-PVBG3Lxx

Siehe Abmessung für Details.

⁸⁾ für separate Bestellung als Einzelteil
siehe Seite 63.

Code	Anschluss ⁴⁾	Gewinde ⁵⁾
1	BSPP	metrisch
3	UNF	UNC
4 ⁶⁾	BSPP	metr. M14
8 ⁷⁾	ISO 6149	metrisch

⁴⁾ Lecköl-, Steuer- und Spülanschluss

⁵⁾ Arbeitsanschlüsse

⁶⁾ nur PV063 - PV092: Druckanschluss 1 1/4"
mit 4 x M14 anstelle 4 x M12

⁷⁾ nur für Anbaufansch, Code K und L

Standard Pumpe ist nicht lackiert. Schwarz lackierte Pumpe und ATEX (ausgenommen elektronisches Zubehör) Zertifikat (Zone 2) sind als Sonderoption erhältlich. Für weitere Informationen kontaktieren Sie bitte Parker Hannifin.

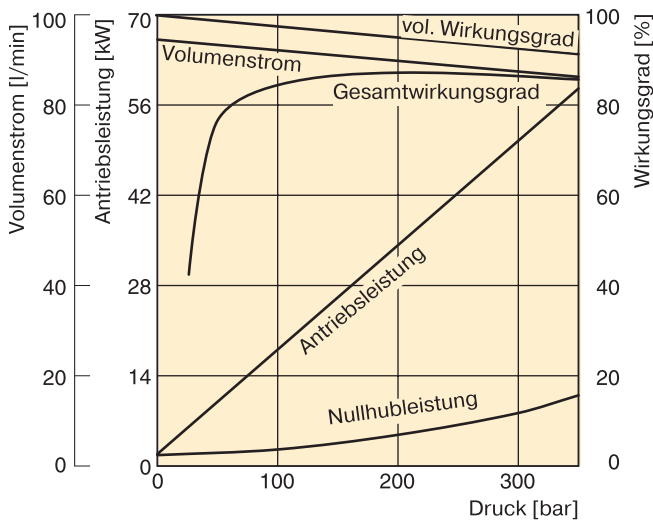
Code			Reglerausführung	
0	0	1	ohne Regler	
1	0	0	mit Verschlussplatte, keine Reglerfunktion (Konstantpumpe)	
M	M		Standard-Druckregler	
M	R		Druckregler mit Fernsteuer-Anschluss	
M	F		Druck-Förderstrom-Regler (Load-Sensing)	
M	T		Zwei-Ventil-LS-Regler	
			Regler Variation	
		C	Standardausführung mit integriertem Druck-Pilotventil ¹⁾	
		1	Lochbild NG6 auf Regleroberseite ¹⁾	
		2	Druckfernsteueranschluss interne Versorgung, NG6-Lochbild ²⁾	
		3	Druckfernsteueranschluss externe Versorgung ²⁾	
		W	mit Drucklosschaltung, 24 VDC Magnet ¹⁾	
		K	Prop.-Pilotventil Typ PVACRE...K35 aufgebaut	
		Z	ohne integriertes Druck-Pilotventil, NG6-Lochbild, zum Aufbau von Zubehör Code PVAC*	
		B	ohne integriertes Druck-Pilotventil, ohne NG6-Lochbild ³⁾	
		P	MTZ mit aufgebautem Pilotventil PVAC1P ²⁾	
Leistungs- bzw. Momentenregelung				
Code			Nennleist. [kW] bei 1500 min ⁻¹	Nenn-Drehmoment
G			11 kW	71 Nm
H			15 kW	97 Nm
K			18,5 kW	120 Nm
M			22 kW	142 Nm
S			30 kW	195 Nm
T			37 kW	240 Nm
U			45 kW	290 Nm
W			55 kW	355 Nm
Funktion				
	L		Leistungsregelung mit Druckregler ⁴⁾	
	C		Leistungsregelung mit Einkolben-Load Sense-Regler	
	Z		Leistungsregelung mit Zwei-Ventil-LS-Regler	
Reglerausführung				
		C	Standardausführung mit integriertem Druck-Pilotventil ¹⁾	
		1	Lochbild NG6 auf Regleroberseite	
		W	mit Drucklosschaltung, 24 VDC Magnet	
		K	Prop.-Pilotventil Typ PVACRE...K35 aufgebaut	
		Z	ohne integriertes Druck-Pilotventil, NG6-Lochbild, zum Aufbau von Zubehör Code PVAC* ⁴⁾	
		B	ohne integriertes Druck-Pilotventil, ohne NG6-Lochbild ^{1), 4)}	
		P	*ZZ mit aufgebautem Pilotventil PVAC1P ²⁾	
Code			Reglerausführung	
Elektrohydraulische Regelung ⁵⁾				
F	D	V	Proportionalhubvolumenregelung, keine Maximaldruckregelung	
U	D		Proportionalhubvolumenregelung mit Maximaldruckregelung	
Ausführung				
		R	vorgesteuerter Druckregler, NG6 Lochbild	
		K	vorgesteuerter Druckregler (wie UDR), mit Proportionalpilotventil PVACRE...K35 aufgebaut	
		M	vorgesteuerter Druckregler mit Proportionalventil (wie UDK), mit Drucksensor für elektronische Druck- und Leistungsregelung	

1) nicht für MT & *Z
2) nur für MT
3) nicht für MT & MM

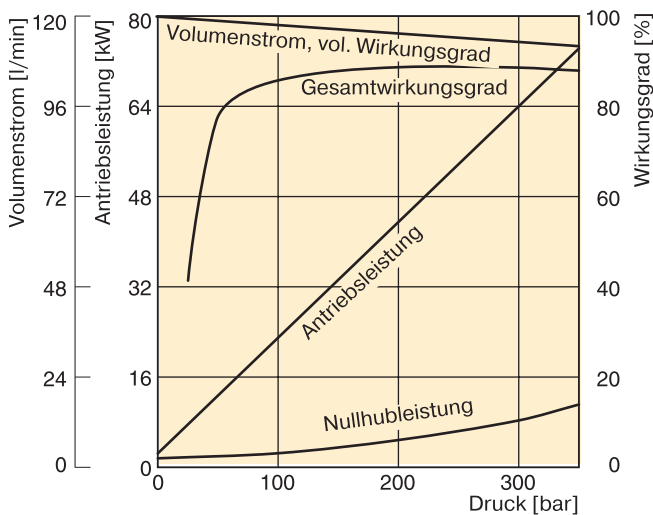
4) Reglerausführung Z & B ohne Maximaldruckeinstellung

5) weiterführende Informationen siehe MSG30-3254

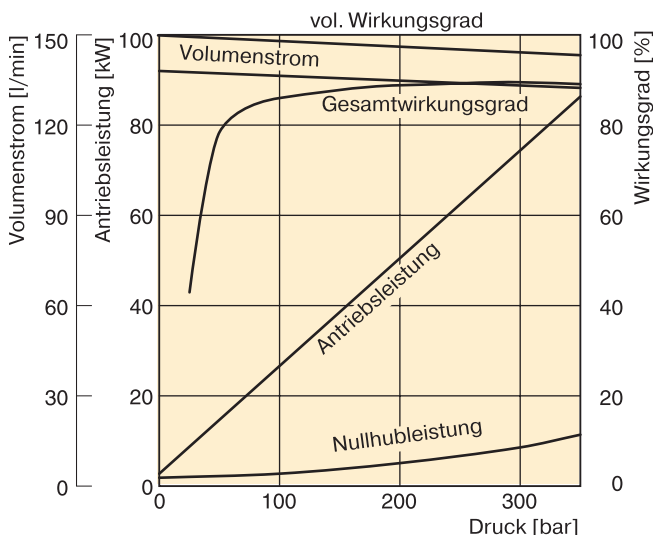
**Wirkungsgrad, Leistungsaufnahme
 PV063**



PV080



PV092



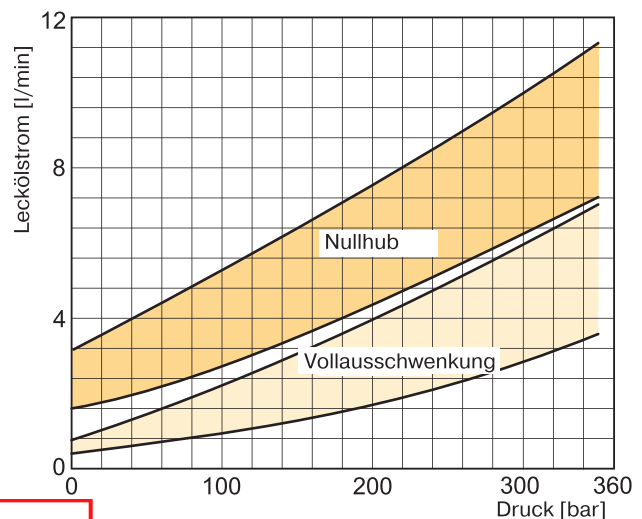
**Wirkungsgrad und Leckölverhalten
 PV063, PV080, PV092**

Die Wirkungsgradkennlinien sind gemessen bei einer Antriebsdrehzahl von $n = 1,500 \text{ min}^{-1}$, einer Temperatur von 50 °C und einer Viskosität von $30 \text{ mm}^2/\text{s}$.

Leckölstrom und Steuerölstrom des vorgesteuerten Reglers werden über den Leckölanschluss der Pumpe abgeführt. Bei vorgesteuerten Reglern muss zu den dargestellten Werten, wenn das Pilot-Öl durch die Pumpe abgeführt wird, ein Leckölstrom von 1,0 bis 1,2 l/min addiert werden.

Bitte beachten Sie: Die unten dargestellte Leckölwerte gelten nur für den statischen Betrieb. Bei dynamischer Belastung durch schnelle Regelvorgänge wird das vom Stellkolben verdrängte Öl ebenfalls über den Leckölanschluß der Pumpe abgeführt. Dieser dynamische Stellvolumenstrom kann kurzzeitig bis 80 l/min betragen. Deshalb ist die Leckölleitung mit vollem Querschnitt des Anschlusses direkt zum Behälter zu führen.

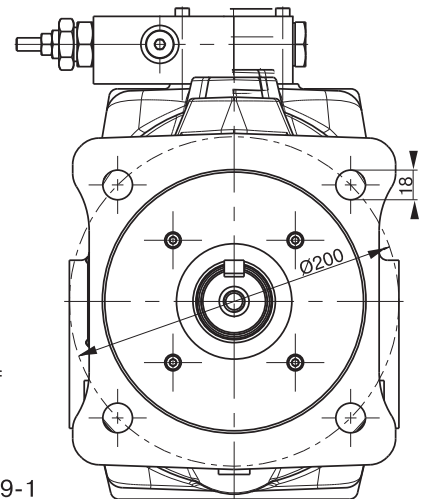
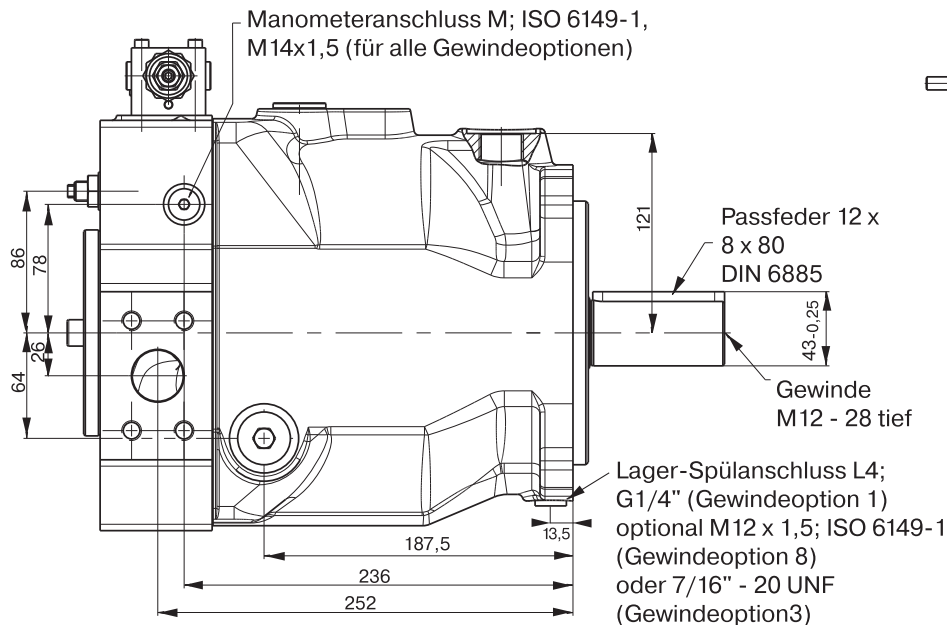
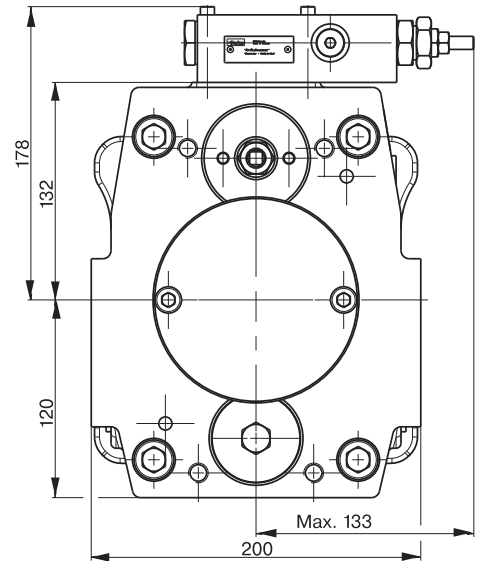
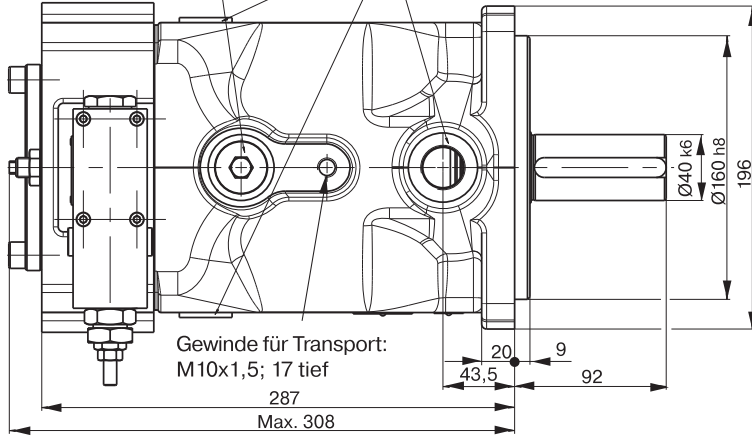
Leckölverhalten PV063-092



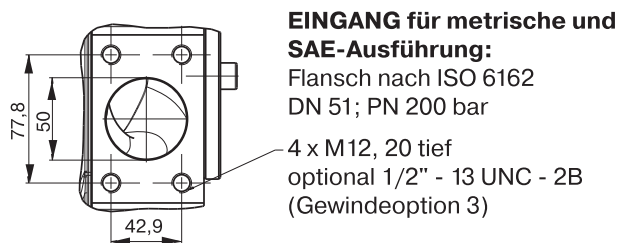
PV 063-092 metrische Ausführung

Aufnahmebohrung für Leistungsregler-Geber-ventil oder CIP-Sensor

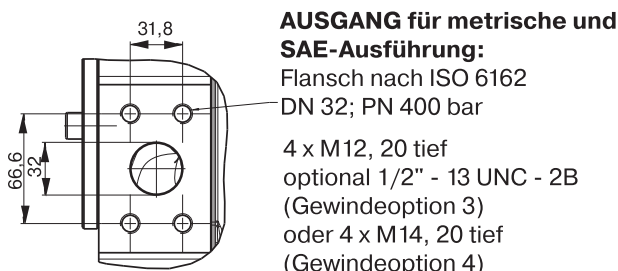
Leckölanschluss L1, L2 oder L3; G3/4" optional M27 x 2; ISO 6149-1 (Gewindeoptionen 8) oder 1 1/16"-12 UNF (Gewindeoption 3)



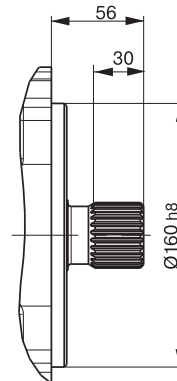
Die oben dargestellte Pumpe hat die **Anbauoption K** und die **Durchtriebsausführung T** (für Durchtrieb vorbereitet)



EINGANG für metrische und SAE-Ausführung:
Flansch nach ISO 6162
DN 51; PN 200 bar
4 x M12, 20 tief
optional 1/2" - 13 UNC - 2B
(Gewindeoption 3)



AUSGANG für metrische und SAE-Ausführung:
Flansch nach ISO 6162
DN 32; PN 400 bar
4 x M12, 20 tief
optional 1/2" - 13 UNC - 2B
(Gewindeoption 3)
oder 4 x M14, 20 tief
(Gewindeoption 4)



Anbauoption L
Vielkeilwelle W40x1,5x25x8f
DIN 5480

Dargestellt ist hier die Ausführung mit Standard Druckregler, code *MMC, und Drehrichtung „rechts“. Bei Drehrichtung „links“ liegen die Anschlüsse spiegelbildlich.