

Außenzahnradpumpe High Performance AZPG



Hinweis: Produktfoto weicht vom Auslieferungszustand ab

- ▶ Plattform G
- ▶ Konstantes Verdrängungsvolumen
- ▶ Nenngröße 22 ... 100
- ▶ Dauerdruck bis 250 bar
- ▶ Intermittierender Druck bis 280 bar

Merkmale

- ▶ Gleichbleibend hohe Qualität aufgrund Großserienproduktion
- ▶ Hohe Lebensdauer
- ▶ Gleitlager für hohe Belastungen
- ▶ Antriebswellen entsprechend ISO oder SAE und kundenspezifische Lösungen
- ▶ Leitungsanschlüsse: Anschlussflansche oder Einschraubgewinde
- ▶ Kombinationen von mehreren Pumpen möglich

Inhalt

Produktbeschreibung	2
Produktübersicht AZPG-Vorzugstypen	3
Typenschlüssel Einzelpumpe	4
Typenschlüssel Mehrfachpumpe	6
Technische Daten	8
Druckflüssigkeit	10
Zahnradpumpen mit integrierten Ventilen	11
Antrieb	12
Maximal übertragbare Antriebsdrehmomente	14
Mehrfach-Zahnradpumpen	15
Diagramme/Kennlinien	16
Abmessungen – Triebwelle	21
Abmessungen – Frontdeckel	22
Abmessungen – Leitungsanschlüsse	23
Abmessungen – Vorzugsreihe	24
Zubehör	58
Ersatzteile	59
Projektierungshinweise	60
Bestellnummernübersicht	61
AZ Configurator	64
Fit4SILENCE-App	64

Produktbeschreibung

Allgemein

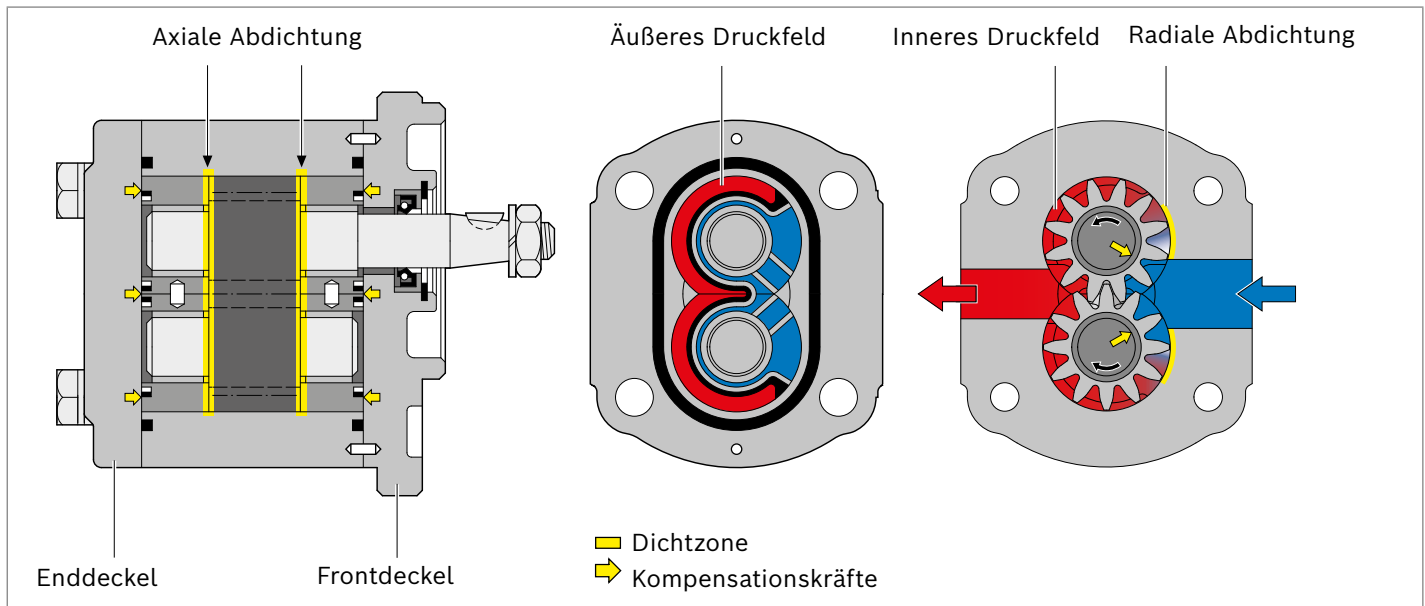
Die zentrale Aufgabe von Außenzahnradpumpen besteht in der Umwandlung von mechanischer Energie (Drehmoment und Drehzahl) in hydraulische Energie (Volumenstrom und Druck). Zur Reduzierung von Wärmeverlusten besitzen Rexroth Außenzahnradpumpen sehr hohe Wirkungsgrade. Diese werden durch eine druckabhängige Spaltabdichtung und hochpräzise Fertigungstechnik realisiert.

Rexroth-Außenzahnradpumpen gibt es in vier Baugrößen: Plattform B, F, N und G. Dabei werden innerhalb einer Plattform die unterschiedlichen Fördervolumen durch unterschiedliche Zahnradbreiten realisiert. Die Pumpen stehen in den Ausführungen Standard, High-Performance, SILENCE und SILENCE PLUS zur Verfügung. Weitere Ausführungsvarianten entstehen durch verschiedene Flansche, Wellen, Ventilaufbauten und Mehrfach-Pumpenkombinationen.

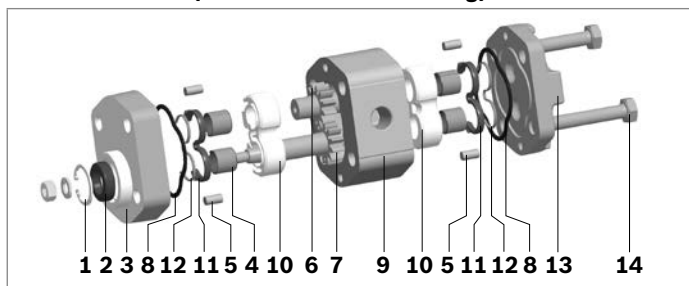
Konstruktive Ausführung

Die Außenzahnradpumpe besteht im Wesentlichen aus dem Zahnradpaar, das in Lagerbuchsen gelagert ist, sowie dem Gehäuse mit einem Frontdeckel und einem Enddeckel. Durch den Frontdeckel wird die, in der Regel mit einem Wellendichtring abgedichtete, Triebwelle durchgeführt. Die Lagerkräfte werden von Gleitlagern aufgenommen. Diese sind für hohe Drücke ausgelegt und haben ausgezeichnete Notlaufeigenschaften – speziell bei niedrigen Drehzahlen. Die Zahnräder haben 12 Zähne. Das hält die Förderstrompulsation und Geräuschemission niedrig. Die innere Abdichtung der Druckräume erfolgt mit druckabhängigen Kräften. Daraus ergibt sich ein optimaler Wirkungsgrad. An der Rückseite werden die beweglichen Lagerbuchsen mit dem Betriebsdruck beaufschlagt und abdichtend gegen die Zahnräder gedrückt. Die beaufschlagten Druckfelder werden dabei durch spezielle Dichtungen begrenzt. Die Abdichtung am Umfang der Zahnräder zum Gehäuse hin wird durch kleinste Spalte sichergestellt, die sich druckabhängig zwischen Zahnradern und Gehäuse einstellen.

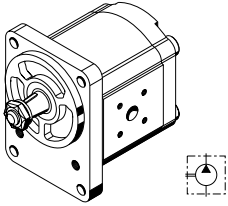
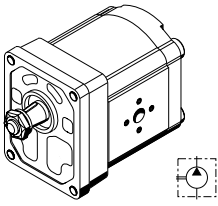
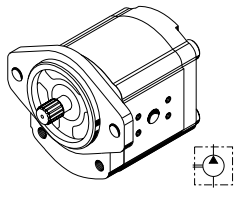
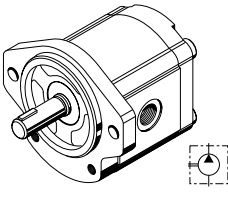
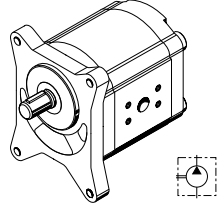
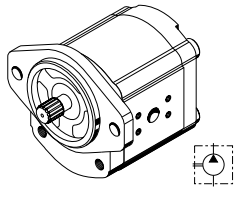
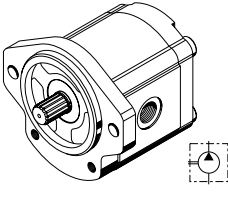
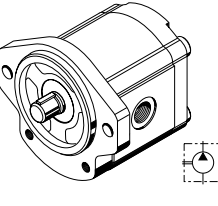
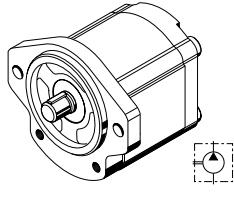
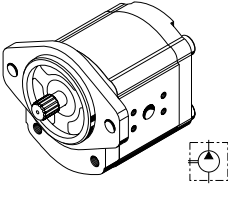
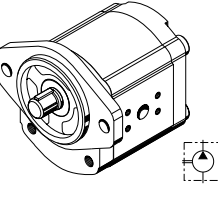
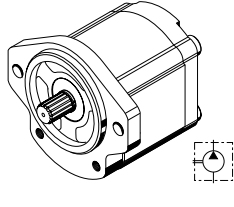
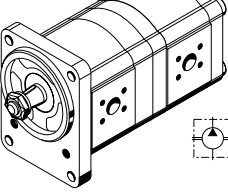
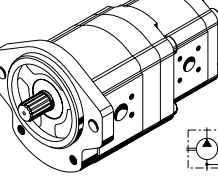
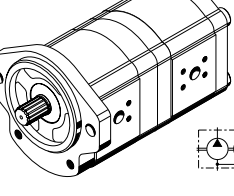
▼ Aufbau Außenzahnradpumpe



▼ Aufbau AZPG (Schematische Darstellung)



Produktübersicht AZPG-Vorzugstypen

Ausführung	Seite	Ausführung	Seite	Ausführung	Seite
	22		23		24 25 26
	27 28 29		30 31 32		33 34 35
	36 37 38		39 40 41		42
	43 44 45		46 47 48		49
	50 51		52 54 55		53

Typenschlüssel Einzelpumpe¹⁾

01	02	03	04	05	06	07	08	09	10	11	12	13	14
AZP	G	-	2	-							-		

Außenzahnradereinheit

01	Außenzahnradpumpe	AZP
----	-------------------	------------

Baureihe

02	High Performance, Plattform G	G
----	-------------------------------	----------

Serie

03	Verstärkte Lager	1
	Standard Lager	2
	Standard Lager, Gehäuse in GJS-400	3

Version

04	Korrosionsgeschützt, verstiftet	2
----	---------------------------------	----------

Nenngröße (NG)

05	Geometrisches Verdrängungsvolumen V_g [cm ³], finden Sie in der „Wertetabelle“	022	025	028	032	036	040	045	050	056	063	070	080	100
----	---	------------	------------	------------	------------	------------	------------	------------	------------	------------	------------	------------	------------	------------

Drehrichtung

06	Bei Blick auf Triebwelle	rechts	R
		links	L


Triebwelle

07	Konische Welle	1 : 5	B	C
		1 : 8	O	H
	Zahnwelle	SAE J744 22-4 13T	C	D
		SAE J744 25-4 15T	C	E
	Zylindrische Welle	SAE J744 22-1	C	Q
	mit Passfeder	ISO Ø25 mm	X	A

Frontdeckel

08	Rechteckflansch	Ø105 mm	B
	Rechteckflansch	Ø50.78 mm	O
	2-Lochflansch	Ø101.6 mm	SAE J744 101-2 B

Leitungsanschluss

09	Rechteckflansch SAE, Gewinde metrisch		07
	Rechteckflansch SAE, Gewinde UNC		40
	Quadratischer Flansch		20
	Quadratischer Flansch		30
	Gewinde (UN-2B) SAE, O-Ring BOSS		12

Dichtungswerkstoff

10	NBR (Nitril-Kautschuk)	M
	FKM (Fluor-Kautschuk)	P
	NBR (Nitril-Kautschuk), Wellendichtring in FKM (Fluor-Kautschuk)	K

1) – Es sind nicht alle Varianten nach dem Typenschlüssel möglich.
 – Bitte wählen Sie die gewünschte Pumpe anhand der Auswahlta-
 bellen (Vorzugstypen) oder nach Rücksprache mit Bosch
 Rexroth aus.
 – Auf Anfrage sind weitere Optionen möglich

Enddeckel

11	Mit axialem Druck- und Sauganschluss			A
	Ohne Ventil (Standard)			B
	Mit Druckbegrenzungsventil	Druckabführung	intern	D
	Mit Stromregelventil	Reststrom	extern	E
			intern	S
Mit Druckbegrenzungsventil und Stromregelventil			V	

Ventileinstellung Druckbegrenzungsventil (Angabe nur erforderlich bei Enddeckel mit Druckbegrenzungsventil- und/oder Stromregelventil)

12	Ohne Druckbegrenzungsventil			XXX
	Öffnungsdruck in bar, 3-stellig, z. B. 180 bar			180

Ventileinstellung Stromregelventil (Angabe nur erforderlich bei Enddeckel mit Druckbegrenzungsventil- und/oder Stromregelventil)

13	Ohne Stromregelventil			XX
	Volumenstrom in l/min, 2-stellig, z. B. 9 l/min			09

Sonderausführung

14	Sonderausführung			SXXXX
----	------------------	--	--	--------------

Typenschlüssel Mehrfachpumpe¹⁾

01	02	03	04	05	06	07	08	09	10	11	12
AZP	G	-			-						

Außenzahnradereinheit

01	Außenzahnradpumpe	AZP
----	-------------------	------------

Baureihe²⁾

02	High-Performance	1.0 bis 7.1 cm ³ /U	Datenblatt 10088	B
		4.0 bis 28 cm ³ /U	Datenblatt 10089	F
		20.0 bis 36 cm ³ /U	Datenblatt 10091	N
	SILENCE	22.5 bis 100 cm ³ /U	Datenblatt 10093	G
		4.0 bis 28 cm ³ /U	Datenblatt 10095	S
		20.0 bis 36 cm ³ /U	Datenblatt 10092	T
	SILENCE PLUS	22.5 bis 63 cm ³ /U	Datenblatt 10098	U
		12.0 bis 28 cm ³ /U	Datenblatt 10094	J

Serie (entsprechend Datenblatt von Pumpenstufe 1)

03	Standard Lager	1
	Verstärkte Lager	2

Version (entsprechend Datenblatt von Pumpenstufe 1)

04	Phosphatiert, verstiftet	1
	Chromatiert, verstiftet	2

Nenngröße (NG)³⁾

05	Entsprechend Datenblatt der einzelnen Baureihen	
----	---	--

Drehrichtung

06	Bei Blick auf Triebwelle	rechts	R
		links	L

Triebwelle (bezogen auf Pumpenstufe 1)

07	Entsprechend Datenblatt von Pumpenstufe 1	
----	---	--

Frontdeckel (bezogen auf Pumpenstufe 1)

08	Entsprechend Datenblatt von Pumpenstufe 1	
----	---	--

Leistungsanschluss (je Pumpenstufe)⁴⁾

09	Entsprechend Datenblatt der einzelnen Baureihen 1	
----	---	--

Dichtungswerkstoff

10	NBR (Nitril-Kautschuk)	M
	FKM (Fluor-Kautschuk)	P
	NBR (Nitril-Kautschuk), Wellendichtring in FKM (Fluor-Kautschuk)	K

Enddeckel (bezogen auf letzte Pumpenstufe)

11	Entsprechend Datenblatt der letzten Pumpenstufe	
----	---	--

Sonderausführung

12	Sonderausführung	SXXXX
----	------------------	--------------

1) – Es sind nicht alle Varianten nach dem Typenschlüssel möglich.
 – Bitte wählen Sie die gewünschte Pumpe anhand der Auswahlta-
 bellen (Vorzugstypen) oder nach Rücksprache mit Bosch
 Rexroth aus.
 – Auf Anfrage sind weitere Sonderoptionen möglich

2) Pro Pumpenstufe ist ein Buchstabe zu wählen, z. B.
 3-fach Pumpe AZPJ + AZPJ + AZPB: JJB
 3) Pro Pumpenstufe ist ein Zahlenwert zu wählen, z. B. 3-fach Pumpe
 028/016/2.0
 4) Pro Pumpenstufe ist ein Zahlenwert zu wählen, z. B. 3-fach Pumpe
 202020

Beispiel 4-fach-Pumpe:

AZPG... 032... + AZPG... 022... + AZPJ...016... + AZPJ...012...

01	02		03	04		05	06	07	08	09	10	11
AZP	GGJJ	-	2	2	-	032/022/016/012	R	C	B	20202020	K	B

Technische Daten

▼ Wertetabelle

Nenngröße				22	25	28	32	36	40	45
Serie							2x			
Verdrängungsvolumen geometrisch, pro Umdrehung		V_g	cm ³	22.5	25	28	32	36	40	45
Druck am Sauganschluss S ¹⁾		absolut	p_e	bar		0.7 ... 3				
Dauerdruck maximal			p_1	bar	250	250	250	250	250	250
Intermittierender Druck maximal ²⁾			p_2	bar	280	280	280	280	280	280
Druckspitze maximal			p_3	bar	300	300	300	300	300	300
Drehzahl minimal bei	$v = 12 \text{ mm}^2/\text{s}$	$p < 100 \text{ bar}$	n_{\min}	min ⁻¹	500	500	500	500	500	500
		$p = 100 \dots 180 \text{ bar}$	n_{\min}	min ⁻¹	1200	1200	1000	1000	1000	800
		$p = 180 \text{ bar} \dots p_2$	n_{\min}	min ⁻¹	1400	1400	1400	1400	1200	1200
Drehzahl maximal	$v = 25 \text{ mm}^2/\text{s}$	bei p_2	n_{\min}	min ⁻¹	600	600	500	500	500	500
		bei p_2	n_{\max}	min ⁻¹	3000	3000	3000	2800	2800	2800
Nenngröße				50	56	63	70	80	100	
Serie										
Verdrängungsvolumen geometrisch, pro Umdrehung		V_g	cm ³	50	56	63	70	80	100	
Druck am Sauganschluss S ¹⁾		absolut	p_e	bar		0.7 ... 3				
Dauerdruck maximal			p_1	bar	220	195	170	120	90	80
Intermittierender Druck maximal ²⁾			p_2	bar	250	225	200	150	120	100
Druckspitze maximal			p_3	bar	280	250	230	180	150	120
Drehzahl minimal bei	$v = 12 \text{ mm}^2/\text{s}$	$p < 100 \text{ bar}$	n_{\min}	min ⁻¹	500	500	500	500	500	500
		$p = 100 \dots 180 \text{ bar}$	n_{\min}	min ⁻¹	800	800	800	800	800	800
		$p = 180 \text{ bar} \dots p_2$	n_{\min}	min ⁻¹	1000	1000	1000	1000	1000	1000
Drehzahl maximal	$v = 25 \text{ mm}^2/\text{s}$	bei p_2	n_{\min}	min ⁻¹	500	500	500	500	600	800
		bei p_2	n_{\max}	min ⁻¹	2600	2300	2300	2200	2000	1700

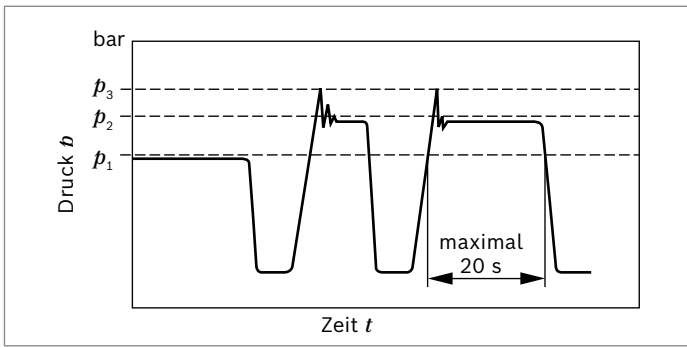
Allgemeine technische Daten

Masse	m	kg	Siehe Kapitel Abmessungen
Einbaulage	Keine Einschränkungen		
Befestigungsart	Flansch- oder Durchschraubbefestigung mit Einpass		
Leitungsanschlüsse	Siehe Kapitel Abmessungen		
Drehrichtung, bei Blick auf Triebwelle	Rechts bzw. links; die Pumpe darf nur in der angegebenen Richtung drehen		
Triebwellenbelastung	Axiale und radiale Kräfte nur nach Rücksprache		
Umgebungstemperaturbereich	t	°C	-30 bis +80 mit NBR-Dichtungen (NBR = Nitril-Kautschuk)
			-20 bis +110 mit FKM-Dichtungen (FKM = Fluor-Kautschuk)

1) Bei Tandempumpen darf die saugseitige Druckdifferenz zwischen den einzelnen Pumpenstufen maximal 0.5 bar betragen.

2) Eingeschränkte Lebensdauer bei Leitungsanschlüssen mit Gewinde und $p_2 > 210 \text{ bar}$

▼ **Druckdefinition**

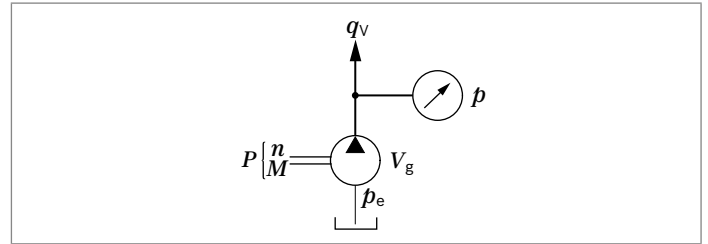


- p_1 Dauerdruck maximal
- p_2 Intermittierender Druck maximal
- p_3 Druckspitze maximal

Ermittlung der Kenngrößen		
Volumenstrom	$q_v = \frac{V_g \times n \times \eta_v}{1000}$	[l/min]
Drehmoment	$M = \frac{V_g \times \Delta p}{20 \times \pi \times \eta_{hm}}$	[Nm]
Leistung	$P = \frac{2 \pi \times M \times n}{60000} = \frac{q_v \times \Delta p}{600 \times \eta_t}$	[kW]

Legende

- V_g Verdrängungsvolumen pro Umdrehung [cm³]
- Δp Differenzdruck [bar] ($\Delta p = p - p_e$)
- n Drehzahl [min⁻¹]
- η_v Volumetrischer Wirkungsgrad
- η_{hm} Hydraulisch-mechanischer Wirkungsgrad
- η_t Gesamtwirkungsgrad ($\eta_t = \eta_v \times \eta_{hm}$)

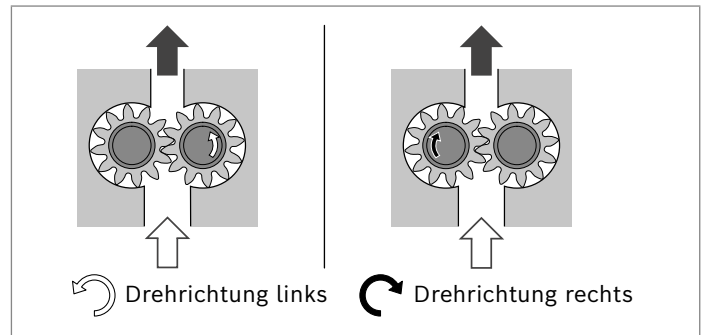


Hinweis

- ▶ Diagramme zur überschlägigen Berechnung finden Sie in den Kapiteln „Kennlinien“ und „Diagramme“.
- ▶ Beachten Sie die geltenden Sicherheitsanforderungen der Gesamtanlage.
- ▶ Bei Anwendungen mit häufigen Lastwechseln bitte Rücksprache.

▼ **Drehrichtung bei Blick auf Triebwelle**

Die Maßzeichnungen im Kapitel Abmessungen zeigen Pumpen für Drehrichtung rechts. Für Drehrichtung links ändert sich die Lage der Triebwelle bzw. die Lage von Saug- und Druckanschluss.



Druckflüssigkeit

Die Außenzahnradpumpe ist für den Betrieb mit Mineralöl HLP nach DIN 51524 1–3 konzipiert. Bei höherer Belastung empfiehlt Bosch Rexroth jedoch mindestens HLP nach DIN 51524, Teil 2.¹⁾

Anwendungshinweise und Anwendungsanforderungen zur Auswahl der Hydraulikflüssigkeit, Verhalten im Betrieb sowie Entsorgung und Umweltschutz entnehmen Sie vor der Projektierung folgendem Datenblatt:

- ▶ 90220: Hydraulikflüssigkeiten auf Basis von Mineralölen und artverwandten Kohlenwasserstoffen

Auswahl der Druckflüssigkeit

Bosch Rexroth bewertet Hydraulikflüssigkeiten über das Fluid Rating gemäß Datenblatt 90235.

Im Fluid Rating positiv bewertete Hydraulikflüssigkeiten finden Sie im folgenden Datenblatt:

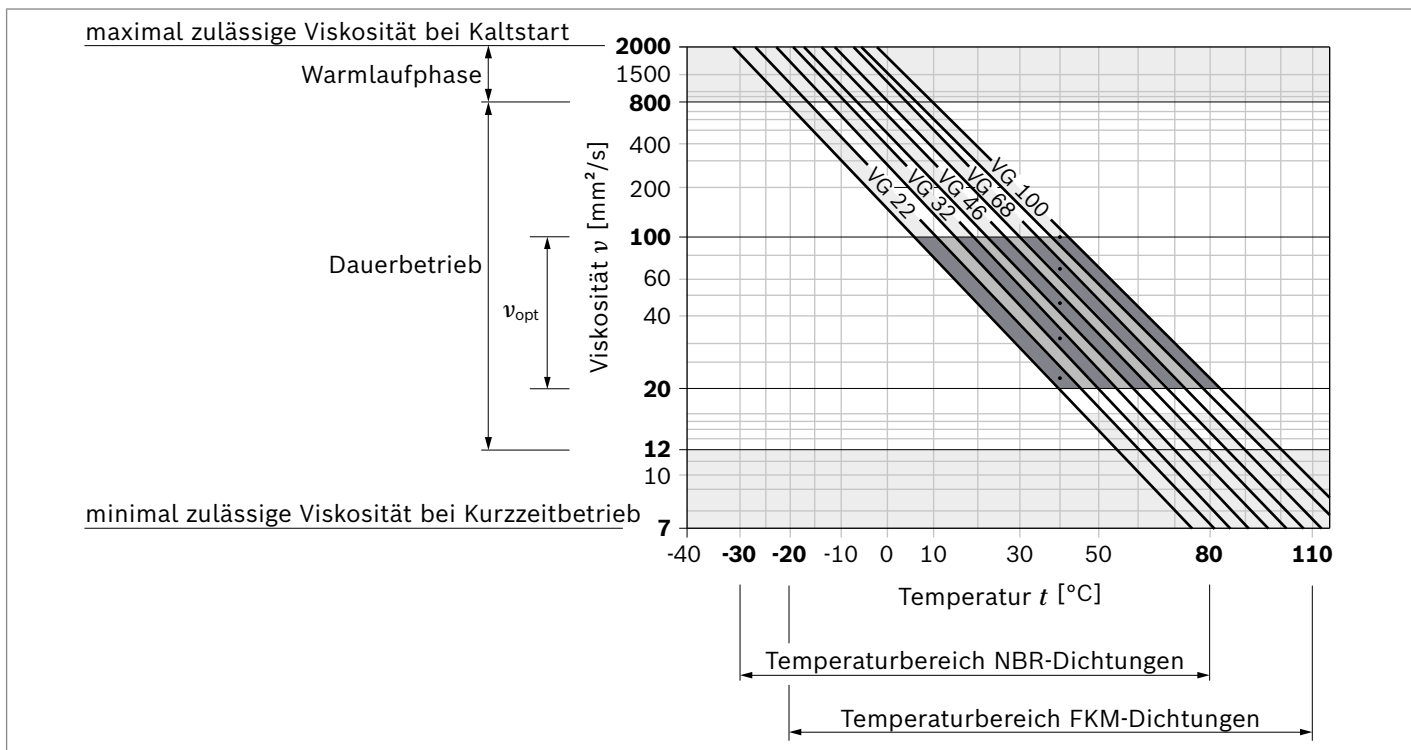
- ▶ 90245: Bosch Rexroth Fluid Rating List für Rexroth-Hydraulikkomponenten (Pumpen und Motoren)

Die Auswahl der Druckflüssigkeit soll so erfolgen, dass im Betriebstemperaturbereich die Betriebsviskosität im optimalen Bereich liegt (v_{opt} siehe Auswahldiagramm).

Viskosität und Temperatur der Druckflüssigkeiten

Viskositätsbereich	
Im Dauerbetrieb zulässig	$v = 12 \dots 800 \text{ mm}^2/\text{s}$
Im Dauerbetrieb empfohlen	$v_{opt} = 20 \dots 100 \text{ mm}^2/\text{s}$
Bei Kaltstart zulässig	$v_{max} \leq 2000 \text{ mm}^2/\text{s}$
Temperaturbereich	
Mit NBR-Dichtungen (NBR = Nitril-Kautschuk)	$t = -30 \text{ °C} \dots +80 \text{ °C}$
Mit FKM-Dichtungen (FKM = Fluor-Kautschuk)	$t = -20 \text{ °C} \dots +110 \text{ °C}$

▼ Auswahldiagramm



Hinweis

- ▶ Die Hinweise zur Filterung der Druckflüssigkeit sind zu beachten (siehe Kapitel Projektierungshinweise).

¹⁾ Andere Hydraulikflüssigkeiten auf Anfrage.

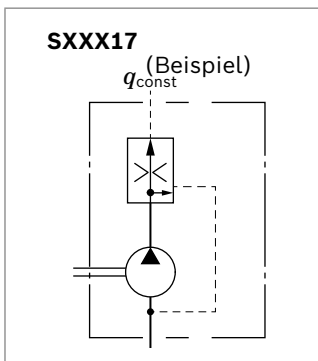
Zahnradpumpen mit Integrierten Ventilen

Zur Verringerung des Verrohrungsaufwandes kann ein Stromregelventil oder ein Druckbegrenzungsventil im Deckel der Zahnradpumpe integriert werden. Solche Lösungen finden z. B. zur Druckölversorgung von Servolenkungen Verwendung. Die Pumpe liefert unabhängig von der Drehzahl einen konstanten Volumenstrom. Der Reststrom kann intern an den Sauganschluss oder extern weiteren Verbrauchern zugeführt werden.



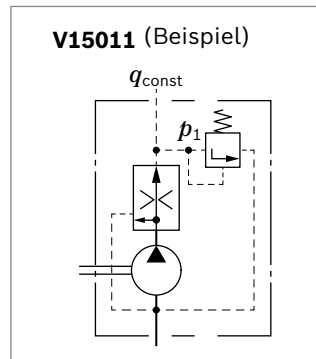
▼ **3-Wege-Stromregelventil, Reststromabführung in Saugleitung**

$q_{\text{const}} = 2 \text{ bis } 30 \text{ l/min}$



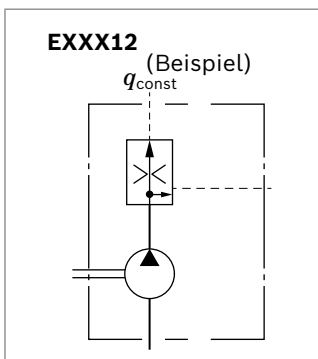
▼ **3-Wege-Stromregelventil mit Druckbegrenzungsventil, Reststromabführung in Saugleitung**

$q_{\text{const}} = 2 \text{ bis } 30 \text{ l/min}; p_1 = 100 \text{ bis } 180 \text{ bar}$



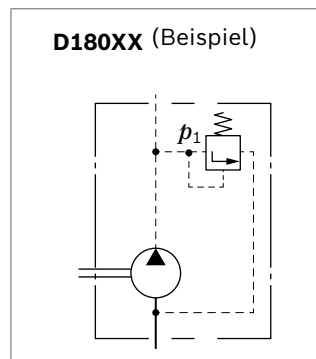
▼ **3-Wege-Stromregelventil, Reststromabführung extern, belastbar**

$q_{\text{const}} = 2 \text{ bis } 30 \text{ l/min}$



▼ **Druckbegrenzungsventil, Druckabführung in Saugleitung**

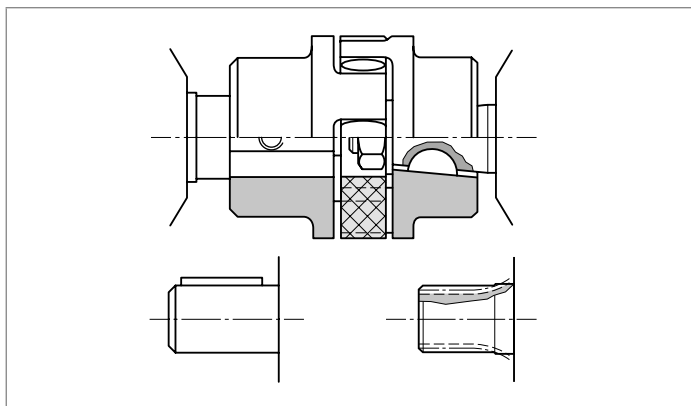
$p_1 = 5 \text{ bis } 250 \text{ bar}$



Antrieb

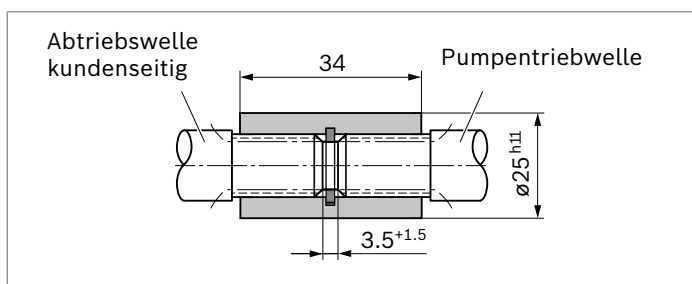
1. Elastische Kupplungen

- ▶ Die Kupplung darf keine radialen und axialen Kräfte auf die Pumpe übertragen.
- ▶ Die Rundlaufabweichungen von der Welle zum Einpass dürfen maximal 0,2 mm betragen.
- ▶ Zulässige Wellenverlagerungen siehe Montagehinweise der Kupplungshersteller.



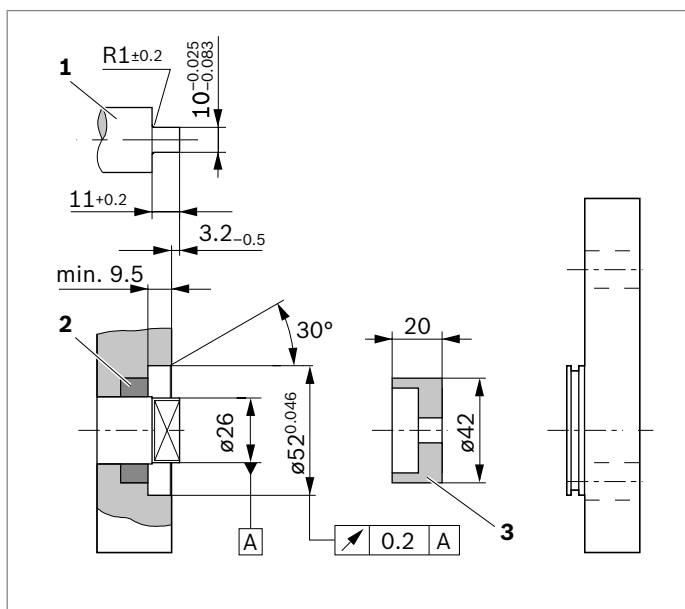
2. Kupplungshülse

- ▶ Anzuwenden bei Zahnwellenprofil nach DIN und SAE
- ▶ Achtung: Keine radialen und axialen Kräfte auf Pumpen-triebswelle und Kupplungshülse zulässig. Kupplungshülse muss axial frei beweglich sein.
- ▶ Abstand Pumpen-triebswelle – kundenseitige Abtriebs- welle $3.5^{+1.5}$ mm
- ▶ Einbauraum für Sicherungsring beachten.
- ▶ Schmierung durch Ölbad oder Ölnebel erforderlich



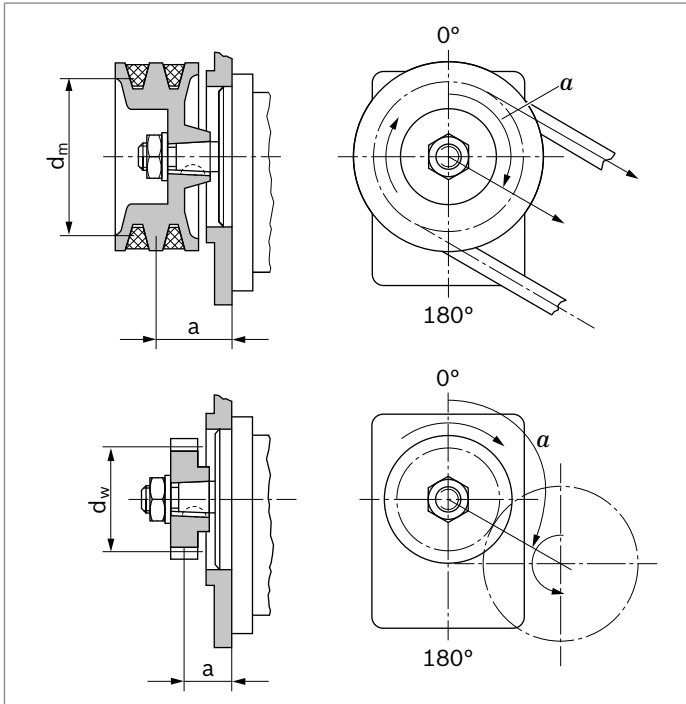
3. Kupplungsklaue

- ▶ Für direkten Anbau der Pumpe an Elektro- oder Verbren- nungsmotor, Getriebe usw.
- ▶ Pumpen-triebswelle mit spezieller Kupplungsklaue und Mitnehmer (3)
- ▶ Keine Wellenabdichtung
- ▶ Einbau antriebsseitig und Abdichtung entsprechend folgenden Empfehlungen und Abmessungen
- ▶ Kundenseitige Antriebswelle (1)
 - Einsatzstahl DIN EN 10084, z. B. 20 MnCrS 5 einsatzgehärtet 1,0 tief; HRA 83 \pm 2
 - Lauffläche Dichtring drallfrei geschliffen $R_{max} \leq 4 \mu m$
- ▶ Kundenseitiger Radialwellendichtring (2)
 - Mit Gummiummantelung versehen (siehe DIN 3760, Form AS, oder doppellippigen Ring)
 - Einbaukanten mit 15°-Schräge versehen bzw. Wellen- dichtring mit Schutzhülse montieren



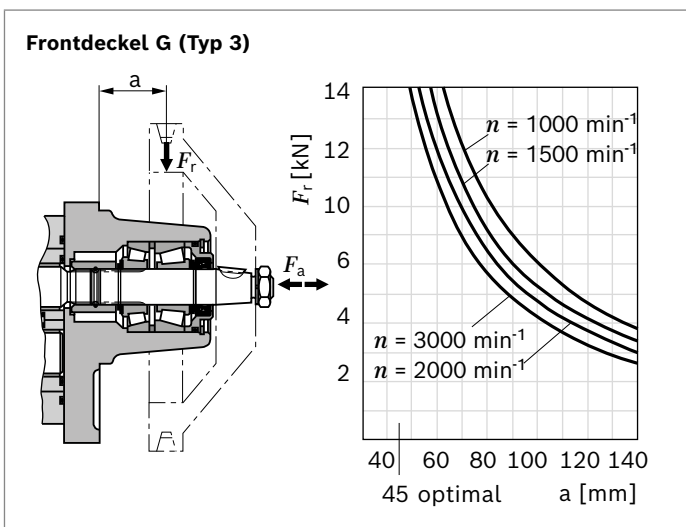
4. Keilriemen und gerades Zahnrad oder schrägverzahnte Zahnradantriebe ohne Vorsatzlager

Bei Antrieb durch Keilriemen bzw. Zahnrad bitten wir um Rückfrage mit Angabe der Einsatzbedingungen und der Anbauverhältnisse (Maß a , d_m , d_w und Winkel α). Bei schrägverzahnten Zahnradantrieben ist die Angabe des Schrägungswinkel β zusätzlich erforderlich.



5. Vorsatzlager

Für problemlosen Antrieb über Keilriemen oder Zahnräder werden Pumpen mit Vorsatzlager angeboten. Die Diagramme zeigen die radiale und axiale Belastbarkeit bezogen auf eine Lagerlebensdauer $L_H = 1000$ h.



Maximal übertragbare Antriebsdrehmomente

Zahnwellen

Triebwelle		M_{\max} Nm	Nenn- größe	$p_{2 \max}$ bar
Code	Bezeichnung			
D	SAE J744 22-4 13T	300	22...45	280
			50	250
			56	225
			63	200
			70	150
			50	120
			100	100
E	SAE J744 25-4 15T	450	22...45	280
			50	250
			56	225
			63	200
			70	150
			80	120
			100	100

Zylindrische Wellen mit Passfeder

Triebwelle		M_{\max} Nm	Nenn- größe	$p_{2 \max}$ bar
Code	Bezeichnung			
Q	SAE J744 22-1	180	22...36	280
			40	250
			45	225
			50	200
			56	180
			63	160
			70	140
			80	120
			100	100
			A	ISO \varnothing 25 mm
50	250			
63	200			
70	150			
80	120			
100	100			

Konische Wellen

Triebwelle		M_{\max} Nm	Nenn- größe	$p_{2 \max}$ bar
Code	Typ			
C	1 : 5	290	22...45	280
			50	250
			56	225
			63	200
			70	150
			80	120
			100	100
H	1 : 8	240	22...45	280
			50	250
			56	225
			63	200
			70	150
			80	120
			100	100

Mehrfach-Zahnradpumpen

Zahnradpumpen eignen sich für Mehrfachanordnungen, wobei die Triebwelle der 1. Pumpenstufe zu einer 2. und eventuell 3. Pumpenstufe durchgeführt wird. Die Wellenverbindung zwischen den einzelnen Stufen erfolgt standardmäßig über einen Mitnehmer.

Die einzelnen Pumpenstufen sind meist hydraulisch gegeneinander abgedichtet und haben separate Sauganschlüsse. Ein gemeinsamer Sauganschluss oder getrennte Sauganschlüsse mit hydraulischer Verbindung sind auf Anfrage möglich. Bei der Konfiguration von Mehrfachpumpen empfiehlt Bosch Rexroth die Pumpenstufe mit dem größten Verdrängungsvolumen antriebsseitig anzuordnen.

Hinweis

Grundsätzlich gelten die Kenngrößen der Einzelpumpen, jedoch sind verschiedene Einschränkungen zu beachten:

- ▶ **Max. Drehzahl:** Diese wird von der größten verwendeten Pumpenstufe bestimmt.
- ▶ **Drücke:** Diese werden durch die maximal übertragbaren Drehmomente von Triebwelle, Durchtrieb und Mitnehmer eingeschränkt.

Addition der Antriebsmomente

Bei Mehrfachpumpen ist zu beachten, dass sich die Antriebsmomente der nachfolgenden Stufen entsprechend folgender Formel addieren:

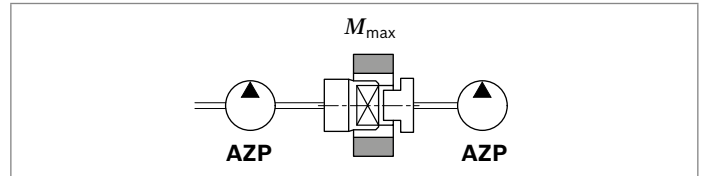
$$\frac{\Delta p_1 \times V_{g1} + \Delta p_2 \times V_{g2} + \Delta p_3 \times V_{g3}}{18 \times \pi} \leq M_{\max} \quad \text{1)} \quad \begin{matrix} \Delta p \text{ [bar]} \\ V_g \text{ [cm}^3\text{]} \end{matrix}$$

Hieraus ergeben sich ggf. Druckeinschränkungen in den jeweiligen Pumpenstufen.

Standarddurchtrieb (Kupplungsklaue)

Bei den Pumpen der Plattform G ist der Mitnehmer für die nachfolgende Pumpenstufe belastbar bis $M_{\max} = 130$ Nm. Mögliche Druckeinschränkung für nachfolgende Pumpenstufen sind zu beachten.

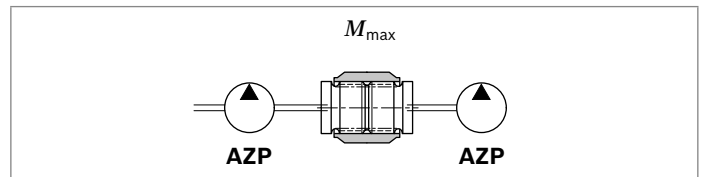
Bei nachfolgenden Pumpen einer kleineren Baureihe bestimmen diese das maximal übertragbare Moment.



Nachfolgende Pumpe		M_{\max} [Nm]
Plattform G	AZPG	130
	AZPU	130
Plattform N	AZPN	95
	AZPT	95
Plattform F	AZPF	65
	AZPS	65
Plattform B	AZPB	25

Verstärkter Durchtrieb

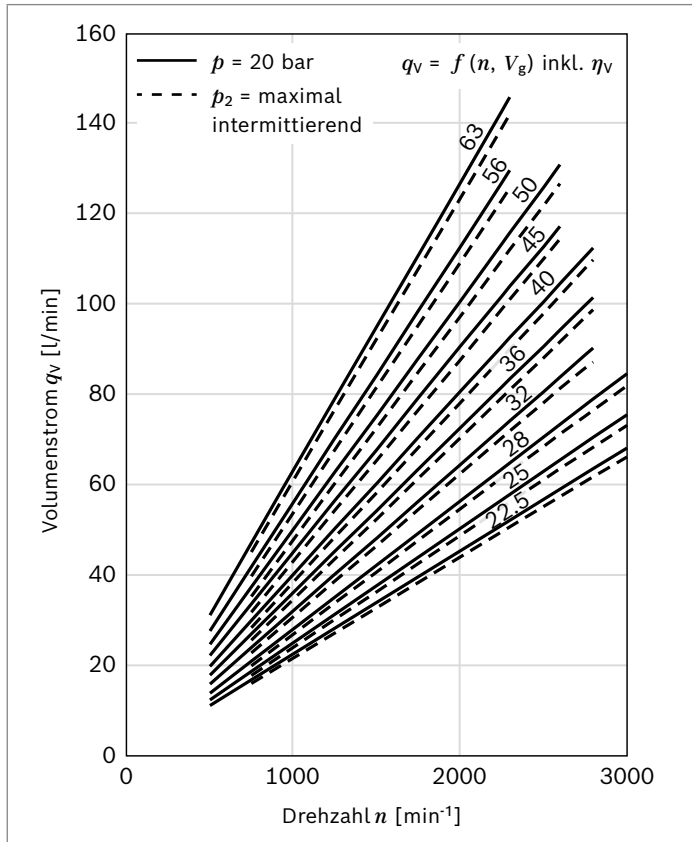
Für Anwendungen mit größeren Übertragungsmomenten bzw. Drehschwingungen stehen verstärkte Durchtriebe bis $M_{\max} = 320$ Nm zur Verfügung. Auslegung auf Anfrage.



1) M_{\max} : siehe Tabelle oben "Maximal übertragbare Antriebsdrehmomente"

Diagramme/Kennlinien

Volumenstromkennlinien

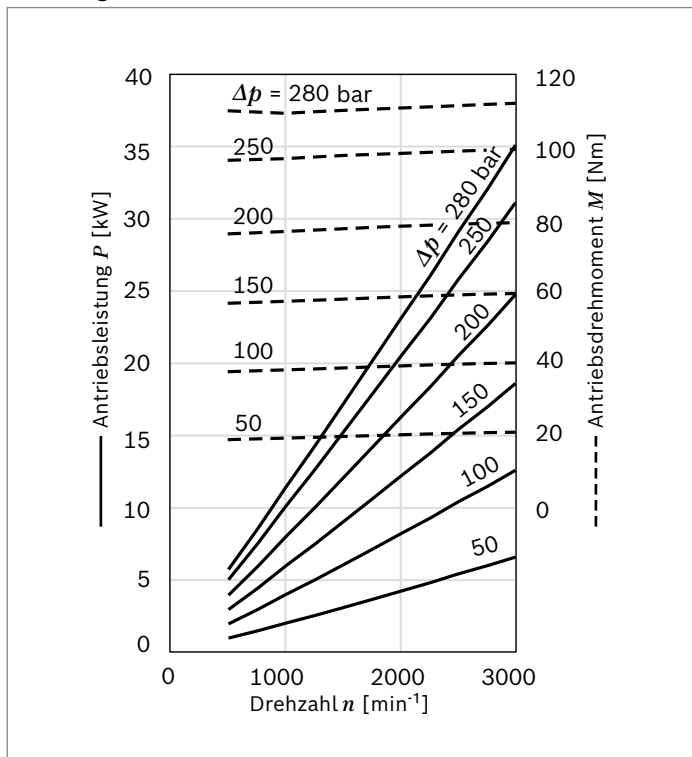


Hinweis

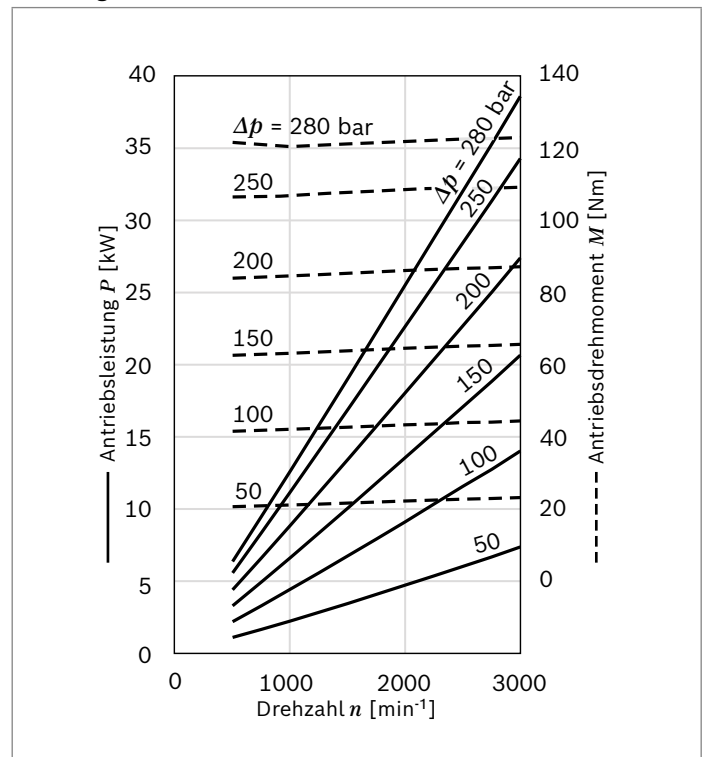
► Kennlinien gemessen bei $v = 32 \text{ mm}^2/\text{s}$ und $t = 50 \text{ }^\circ\text{C}$

Leistungsdiagramme

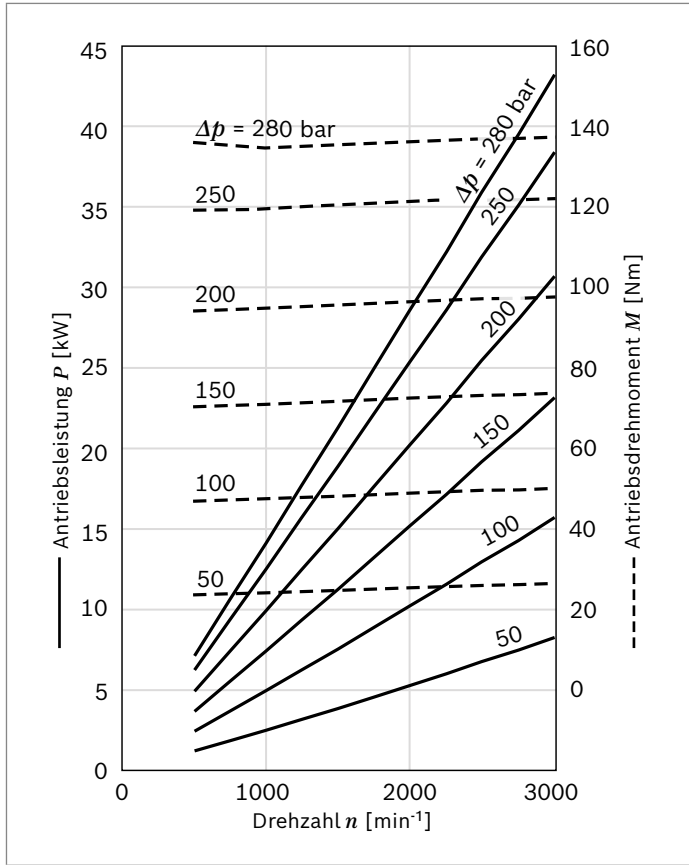
▼ Nenngröße 22



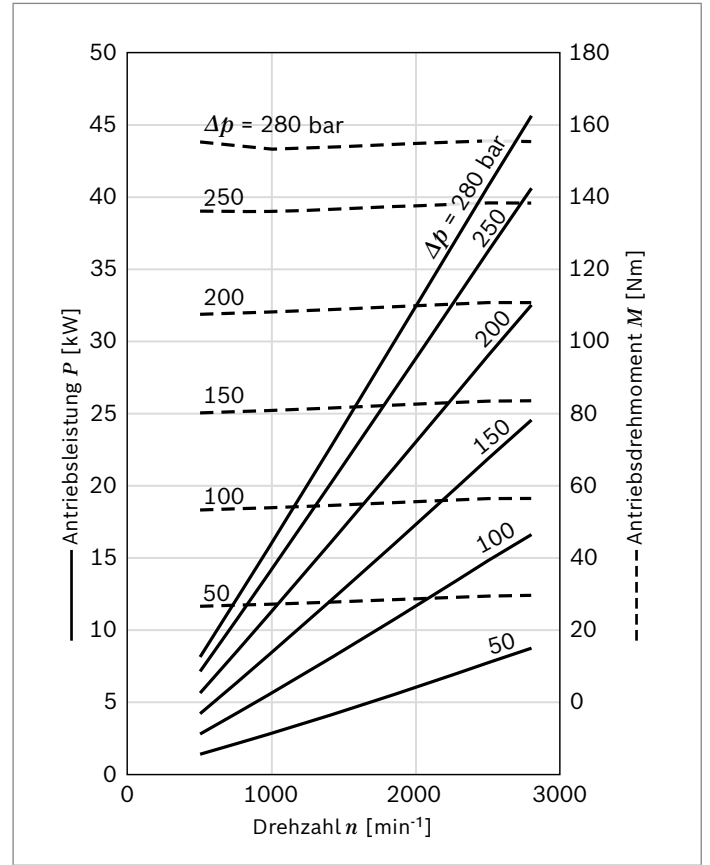
▼ Nenngröße 25



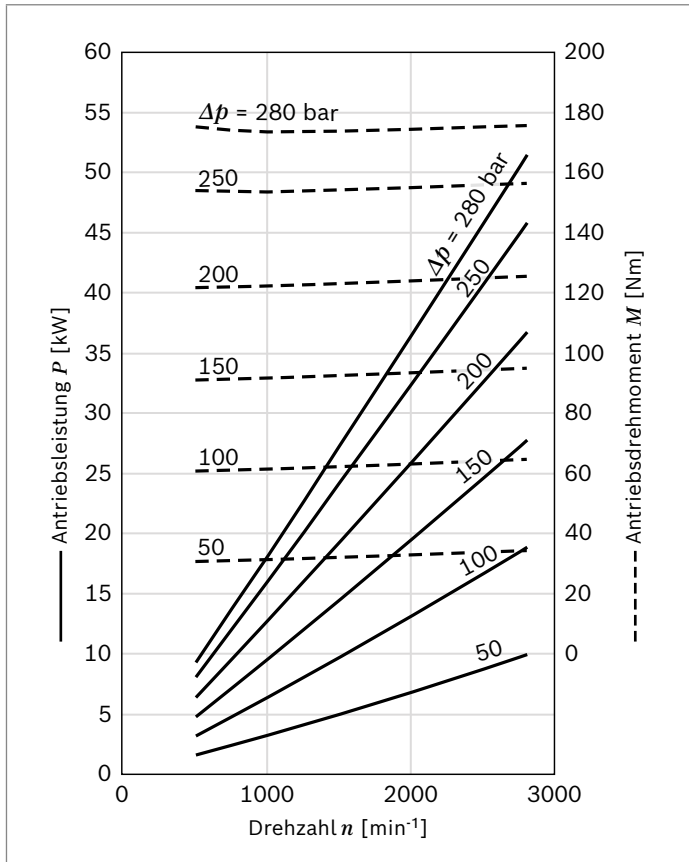
▼ **Nenngröße 28**



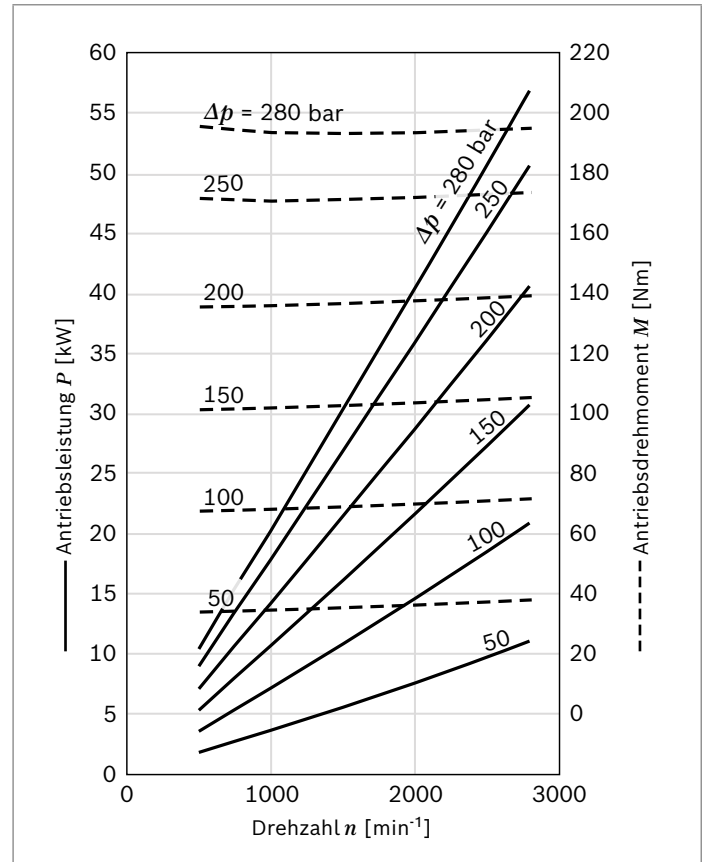
▼ **Nenngröße 32**



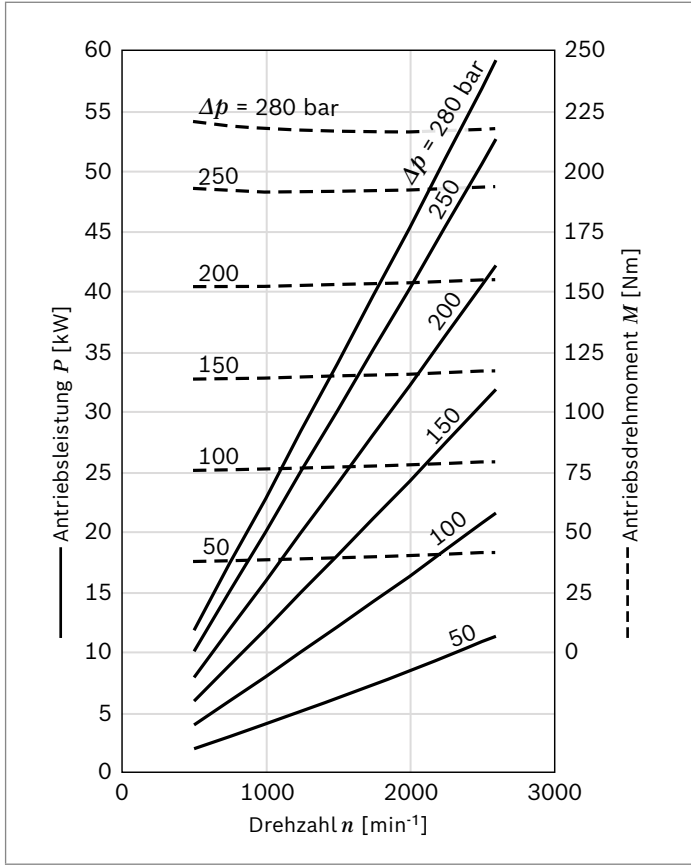
▼ **Nenngröße 36**



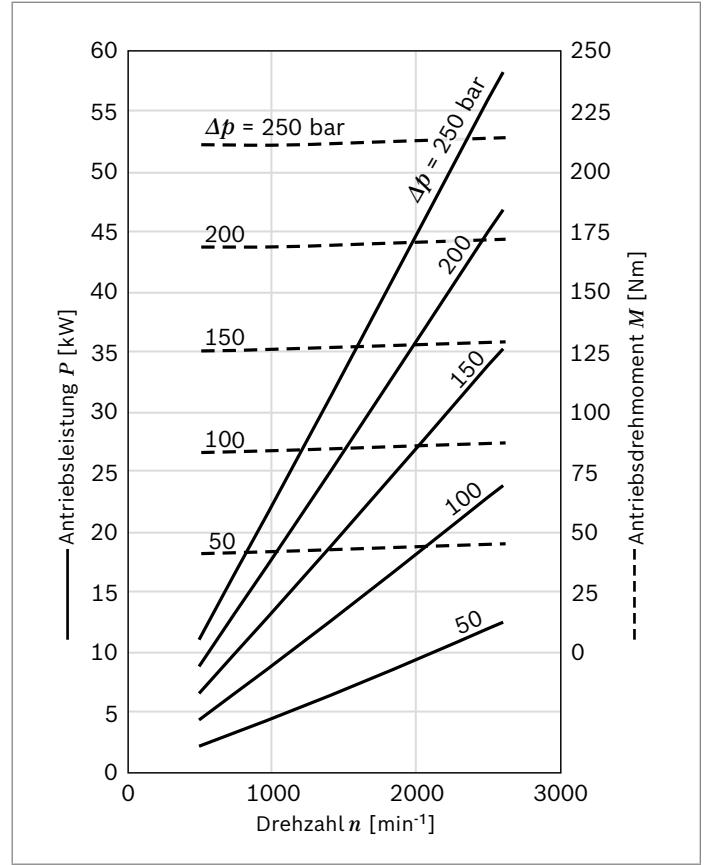
▼ **Nenngröße 40**



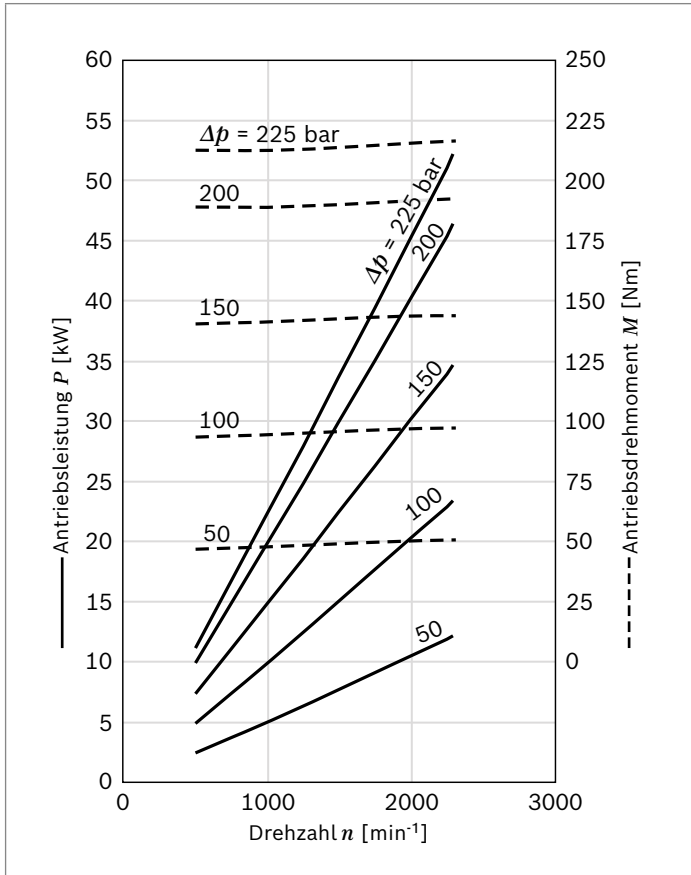
▼ **Nenngröße 45**



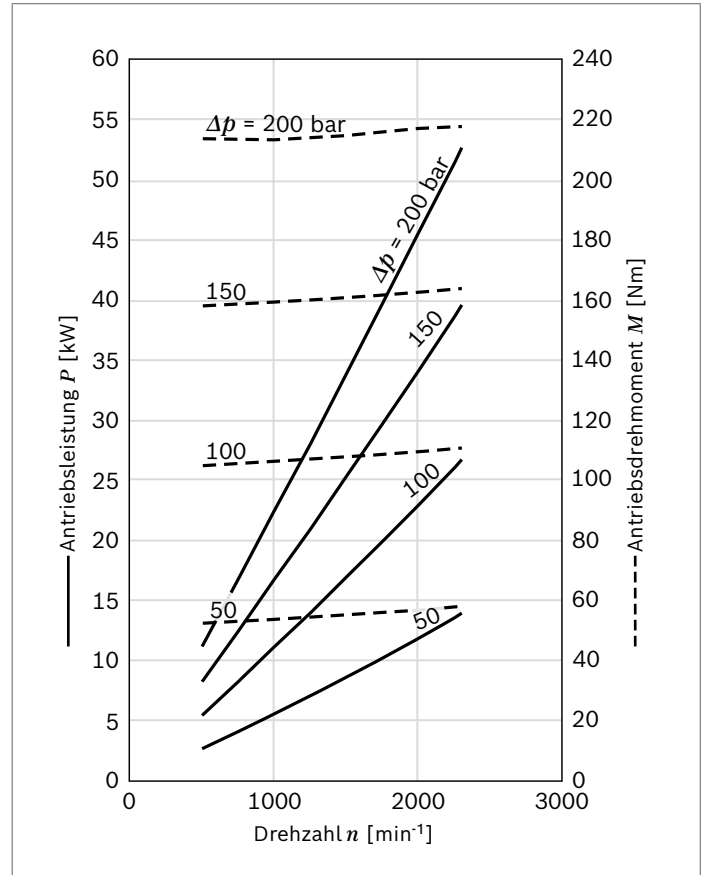
▼ **Nenngröße 50**



▼ **Nenngröße 56**



▼ **Nenngröße 63**



Geräuschdiagramme

Geräuschpegel in Abhängigkeit der Drehzahl, Druckbereich zwischen 10 bar und Druckwert p_2 (siehe Seite Kapitel „Technische Daten“).

Es handelt sich um typische Kennwerte der jeweiligen Nenngröße. Sie beschreiben den von der Pumpe allein abgestrahlten Luftschall.

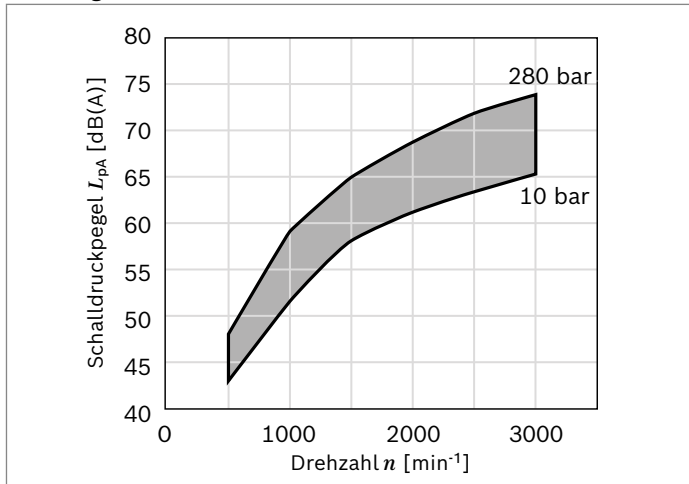
Umgebungseinflüsse (Aufstellungsort, Verrohrung, weitere Anlagenbestandteile) sind nicht berücksichtigt.

Die Werte gelten jeweils für eine einzelne Pumpe.

Hinweis

- ▶ Kennlinien gemessen bei $v = 32 \text{ mm}^2/\text{s}$, $t = 50 \text{ °C}$.
- ▶ Schalldruckpegel ermittelt im reflexionsarmen Messraum aus Schallmessungen nach DIN 45635, Teil 26.
- ▶ Abstand Messaufnehmer zu Pumpe: 1 m.

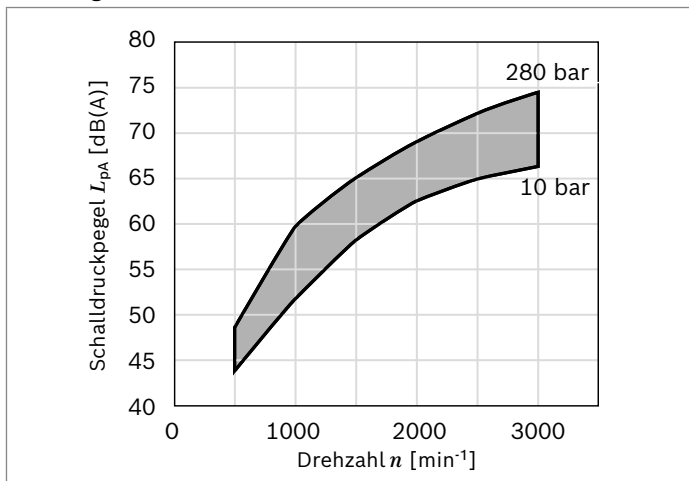
▼ **Nenngröße 22**



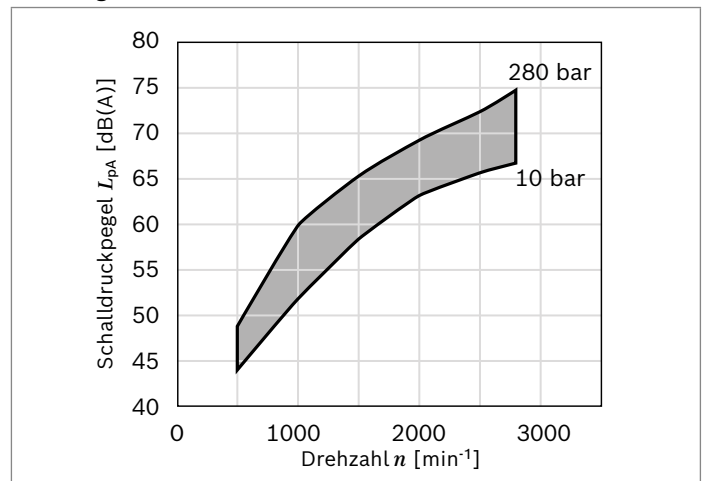
▼ **Nenngröße 25**



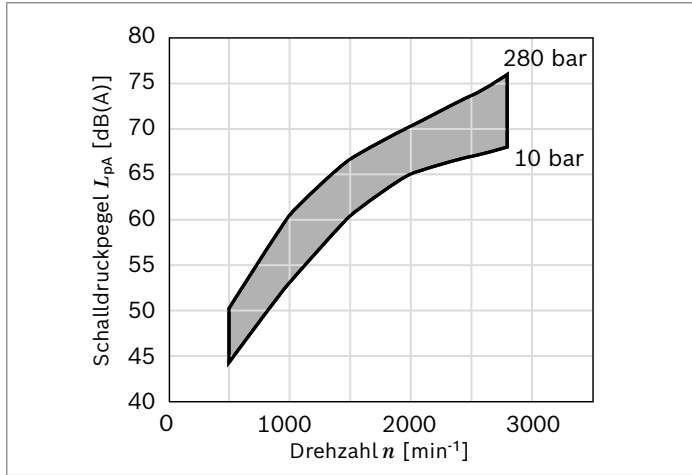
▼ **Nenngröße 28**



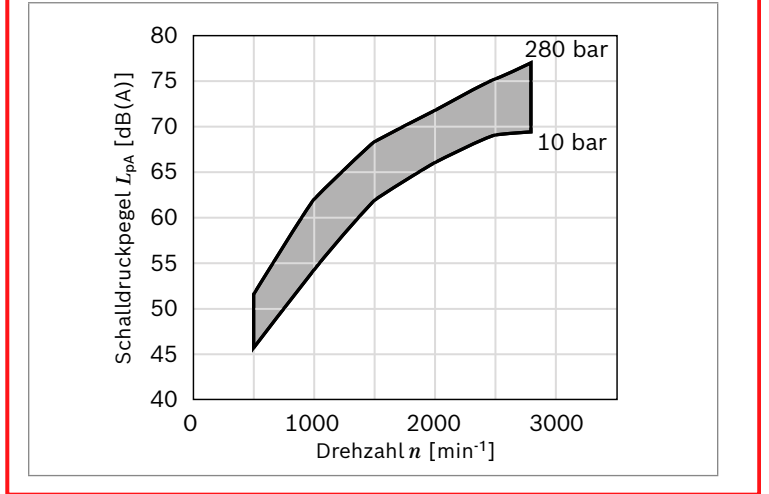
▼ **Nenngröße 32**



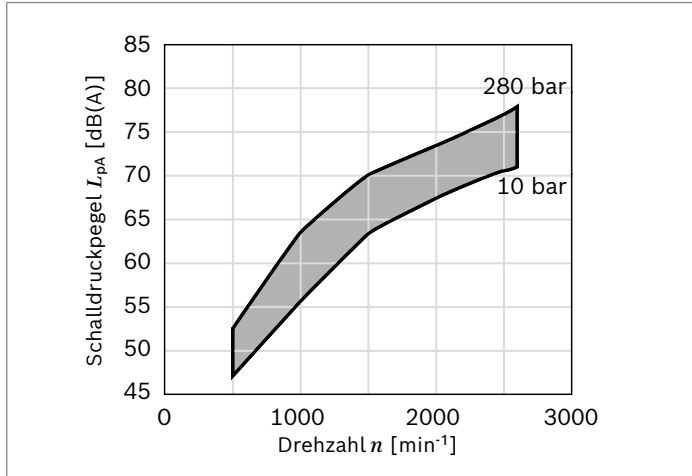
▼ **Nenngröße 36**



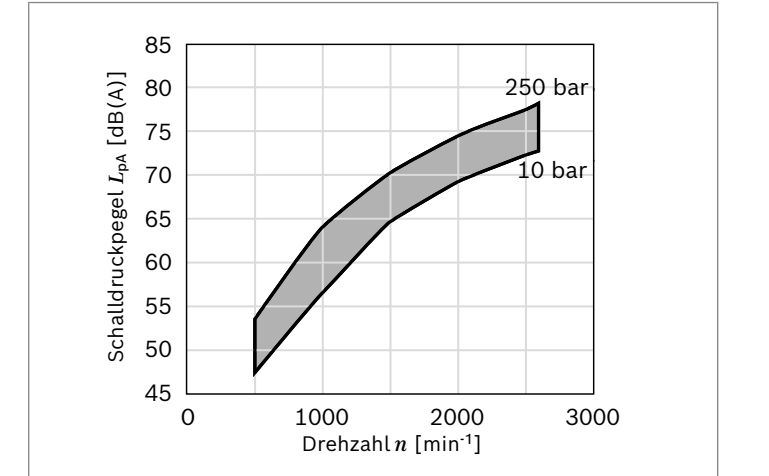
▼ **Nenngröße 40**



▼ **Nenngröße 45**



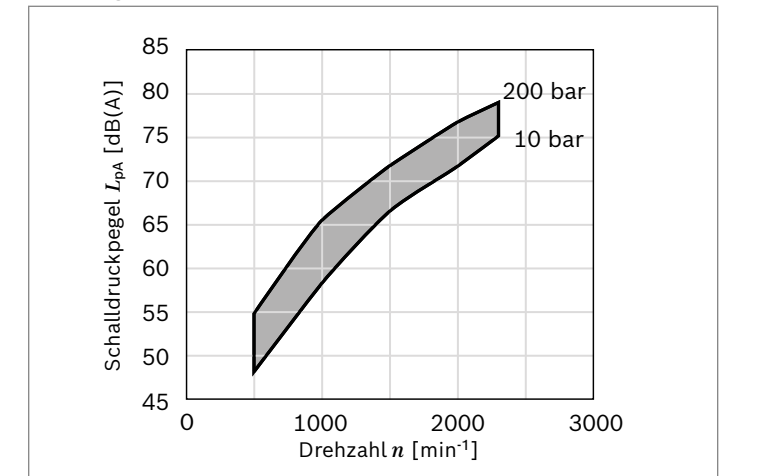
▼ **Nenngröße 50**



▼ **Nenngröße 56**

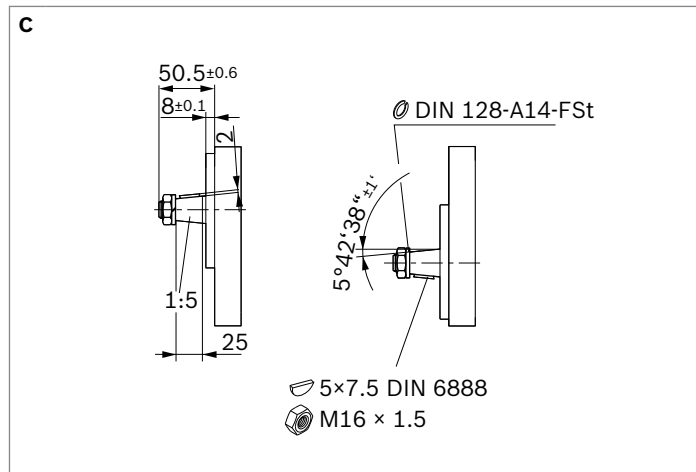


▼ **Nenngröße 63**

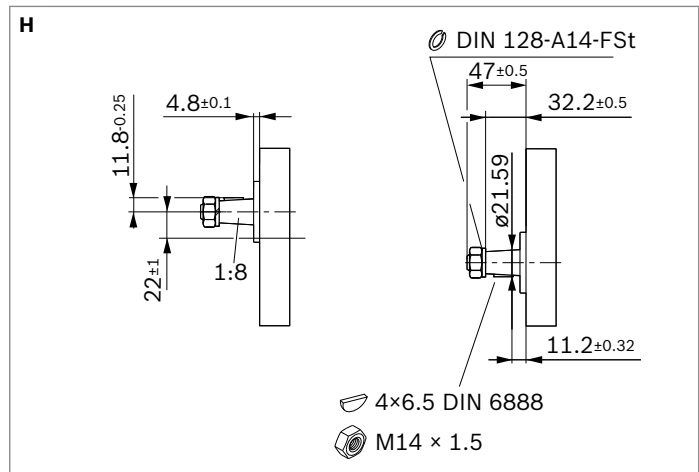


Abmessungen – Triebwelle

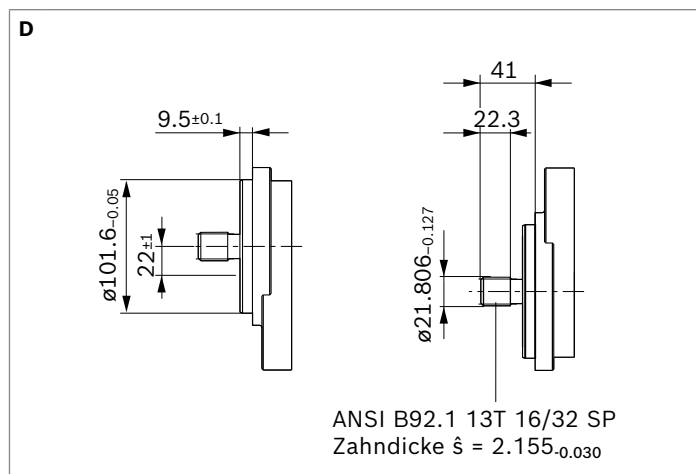
▼ **Konische Welle 1:5**



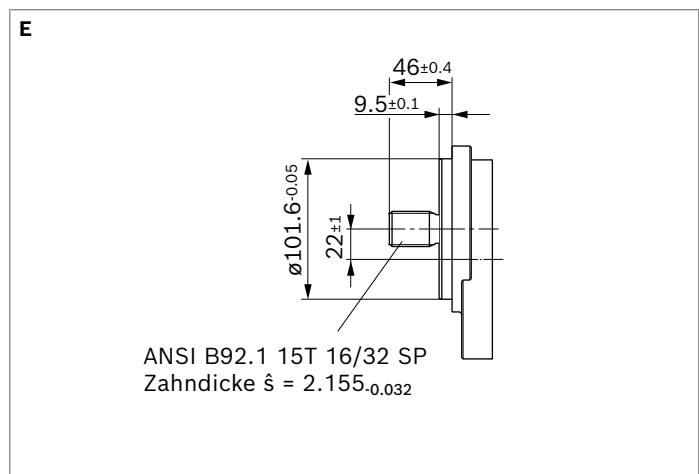
▼ **Konische Welle 1:8**



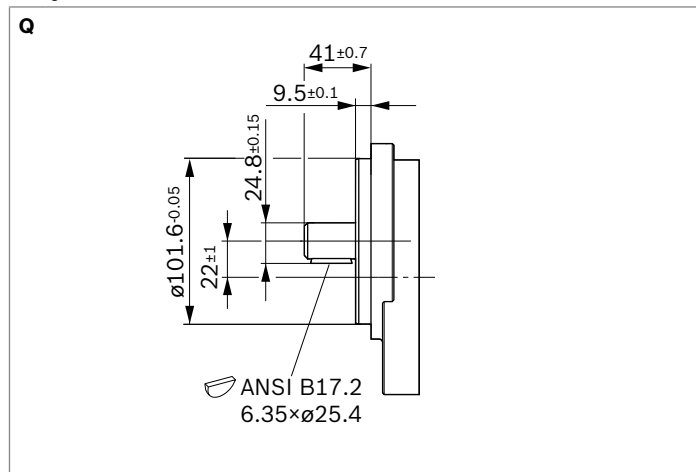
▼ **Zahnwelle SAE J744 22-4 13T**



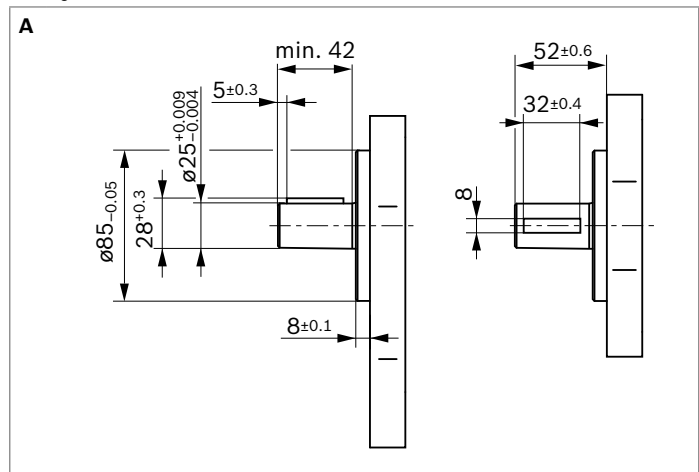
▼ **Zahnwelle SAE J744 25-4 15T**



▼ **Zylindrische Welle mit Passfeder SAE J744 22-1**

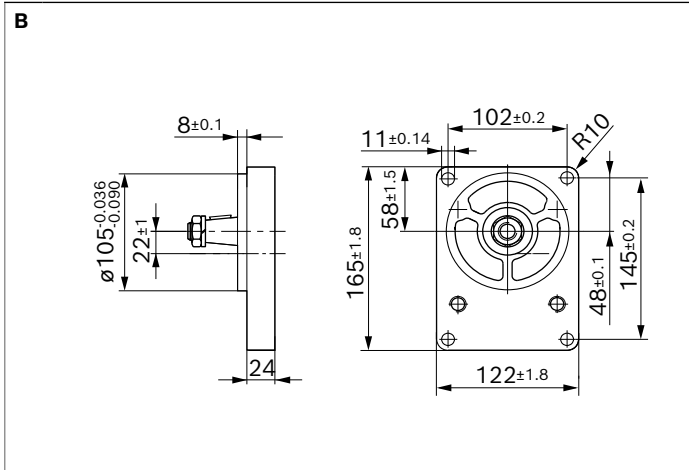


▼ **Zylindrische Welle mit Passfeder ISO ø25 mm**

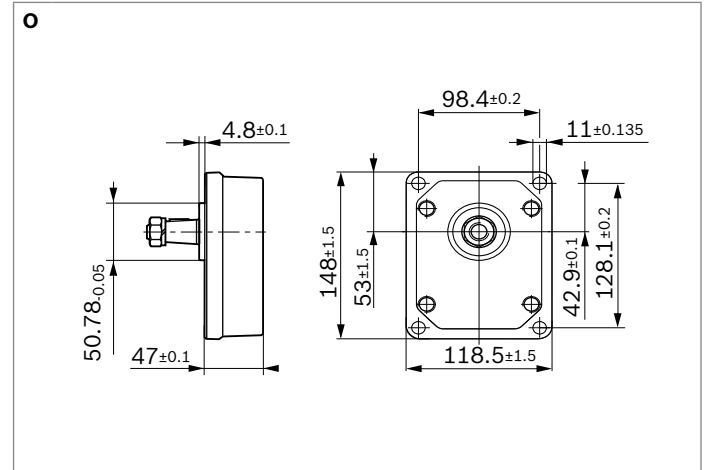


Abmessungen – Frontdeckel

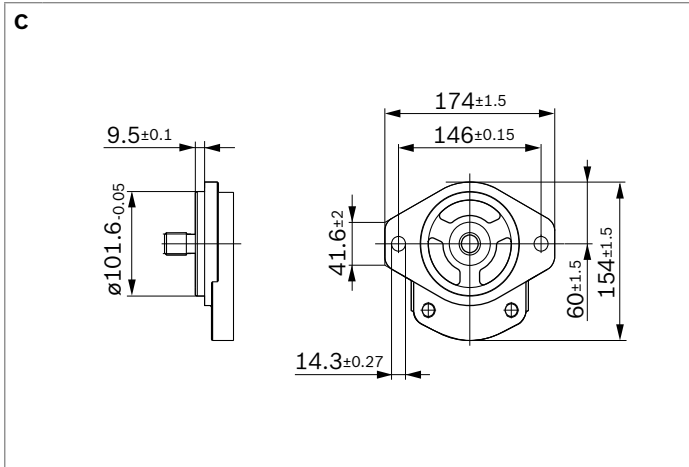
▼ Rechteckflansch $\varnothing 105$ mm



▼ Rechteckflansch $\varnothing 50.78$ mm

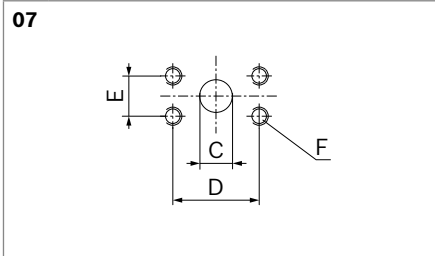


▼ 2-Lochflansch $\varnothing 101.6$ mm SAE J744 101-2 B



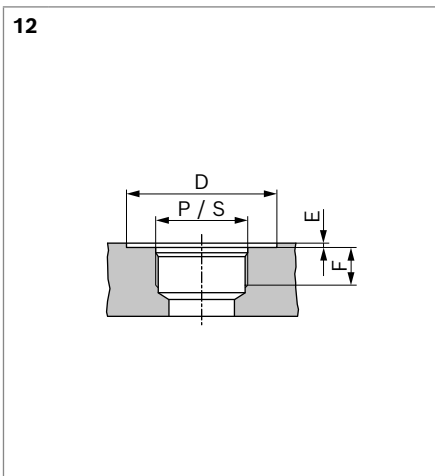
Abmessungen – Leitungsanschlüsse

▼ Rechteckflansch SAE, mit metrischen Gewinden



Nenngröße	Druckseite					Saugseite			
	C	D	E	F		C	D	E	F
	mm	mm	mm		mm	mm	mm		
22 ... 28	18	47.6	22.2			25	52.4	26.2	M10; 18 mm tief
32 ... 50	25	52.4	26.2	M10; 18 mm tief	32	58.7	30.2		
56 ... 70	32	58.7	30.2			38	69.8	35.8	M12; 23 mm tief
80 ... 100	38	69.8	35.8	M12; 23 mm tief	50	77.8	42.8		

▼ Gewinde SAE (mit O-Ring-Abdichtung BOSS)

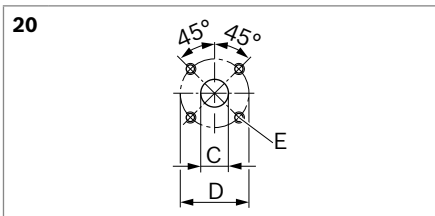


Nenngröße	Druckseite					Saugseite				
	P		D	E		F	S		D	E
			mm	mm	mm			mm	mm	mm
22 ... 28	1 1/16-12 UN-2B		45			1 5/16-12 UN-2B		50		
32 ... 45	1 5/16-12 UN-2B		50	0.5	19	1 5/8-12 UN-2B		58	0.5	19
50 ... 63	1 5/8-12 UN-2B		58			1 7/8-12 UN-2B		68		

Leitungsanschlüsse im Enddeckel

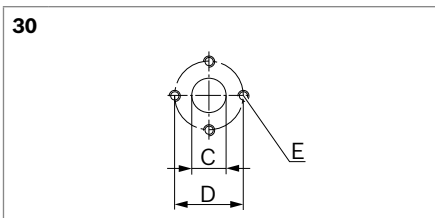
Nenngröße	Druckseite				Saugseite		
	P	E	F		S	E	F
		mm	mm		mm	mm	
22 ... 28	1 1/16-12 UN-2B	1	19		1 5/16-12 UN-2B	1	19
32 ... 63	1 5/16-12 UN-2B				1 5/8-12 UN-2B		

▼ Quadratischer Flansch



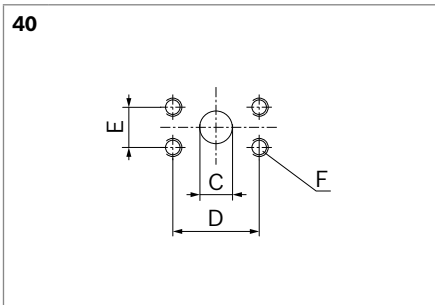
Nenngröße	Druckseite				Saugseite		
	C	D	E		C	D	E
	mm	mm		mm	mm		
22 ... 63	18	55	M8; 13 mm tief	26	55	M8; 13 mm tief	

▼ Quadratischer Flansch



Nenngröße	Druckseite				Saugseite		
	C	D	E		C	D	E
	mm	mm		mm	mm		
22 ... 56	18	39.7	M8; 13 mm tief	26	50.8	M10; 13 mm tief	
63	26	50.8	M10; 13 mm tief	36	62		

▼ Rechteckflansch SAE, Gewinde UNC

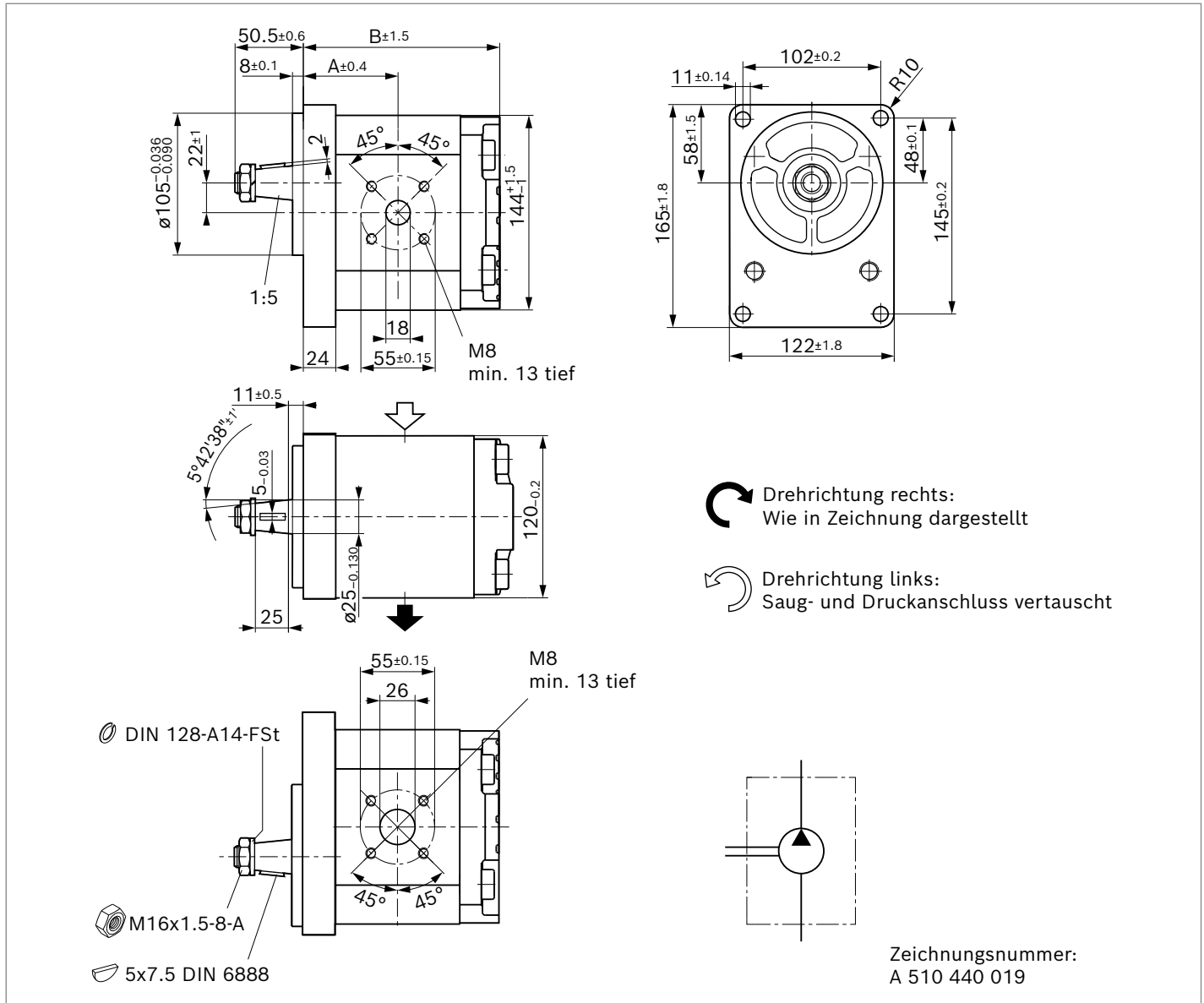


Nenngröße	Druckseite					Saugseite			
	C	D	E	F		C	D	E	F
	mm	mm	mm		mm	mm	mm		
22 ... 36	19	47.6	22.2		25	52.4	26.2	3/8-16 UNC-2B; 18 mm tief	
40 ... 50	25	52.4	26.2	3/8-16 UNC-2B; 18 mm tief	32	58.7	30.2		7/16-14 UNC-2B; 18 mm tief
56 ... 63	32	58.7	30.2	7/16-14 UNC-2B; 18 mm tief	38	69.8	35.8	1/2-13 UNC-2B 18 mm tief	

Abmessungen – Vorzugsreihe

▼ Konische Welle 1:5 mit Rechteckflansch $\varnothing 105$ mm

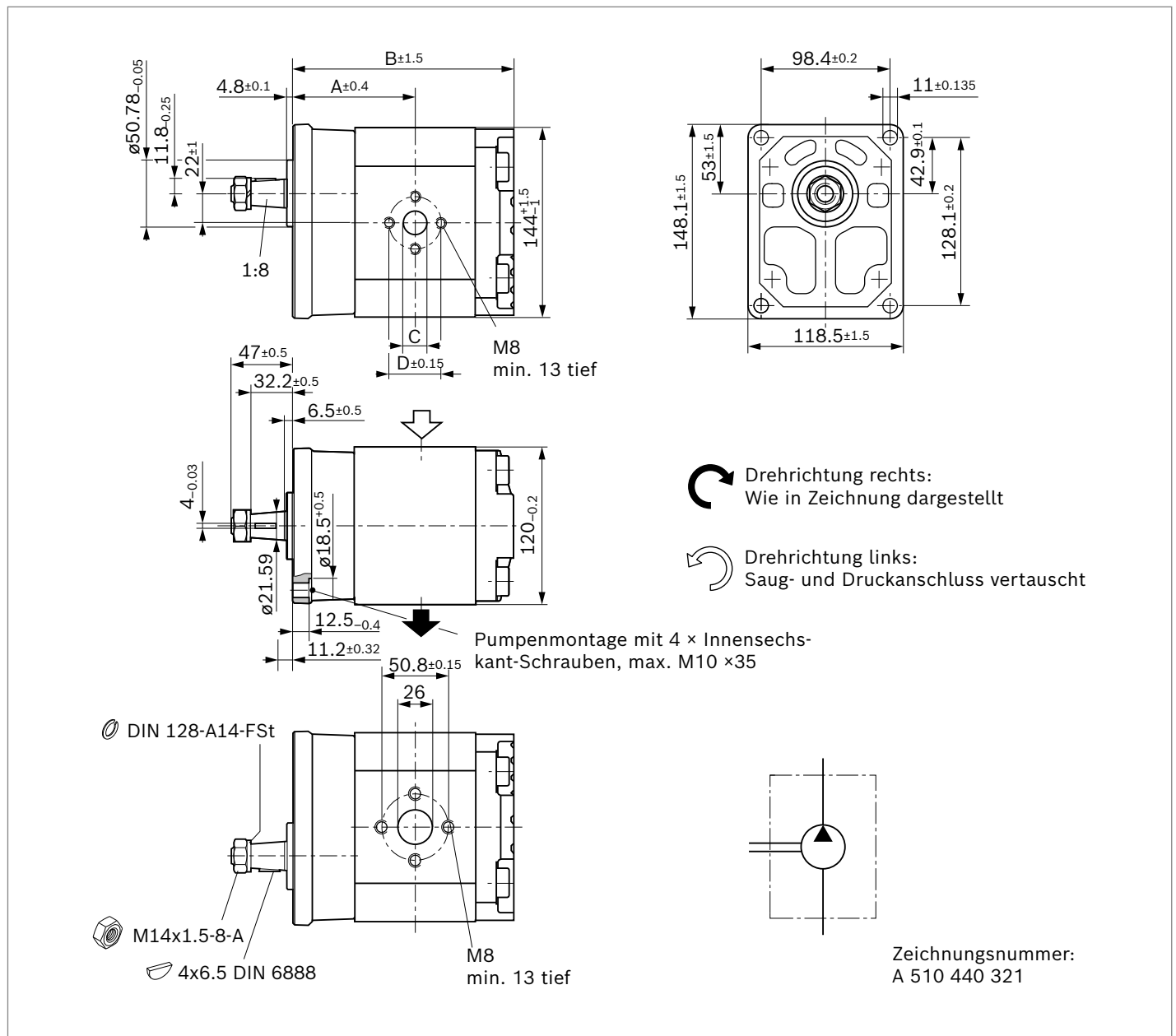
AZPG-22- ... CB20MB



NG	Bestellnummer		Maximaler inter- mittierender Druck p_2 [bar]	Maximale Drehzahl n_{\max} [min^{-1}]	Masse m [kg]	Abmessungen	
	Drehrichtung Links	Rechts				A mm	B mm
22	0510725441	0510725164	280	3000	10.3	60.9	124.6
25	0510725442	0510725165	280	3000	10.4	61.9	126.6
28	0510725443	0510725166	280	3000	10.5	63.2	129.1
32	0510725444	0510725167	280	2800	10.7	64.8	132.4
36	0510725445	0510725168	280	2800	10.9	66.4	135.7
40	0510725446	0510725169	280	2800	11.0	68.1	139.0
45	0510725447	0510725170	280	2600	11.2	70.1	143.1
50	0510825324	0510825024	250	2600	11.4	72.2	147.2
56	0510825325	0510825025	225	2300	11.7	74.7	152.2
63	0510825326	0510825026	200	2300	12.0	77.6	158.0

▼ **Konische Welle 1:8 mit Rechteckflansch $\varnothing 50.78$ mm**

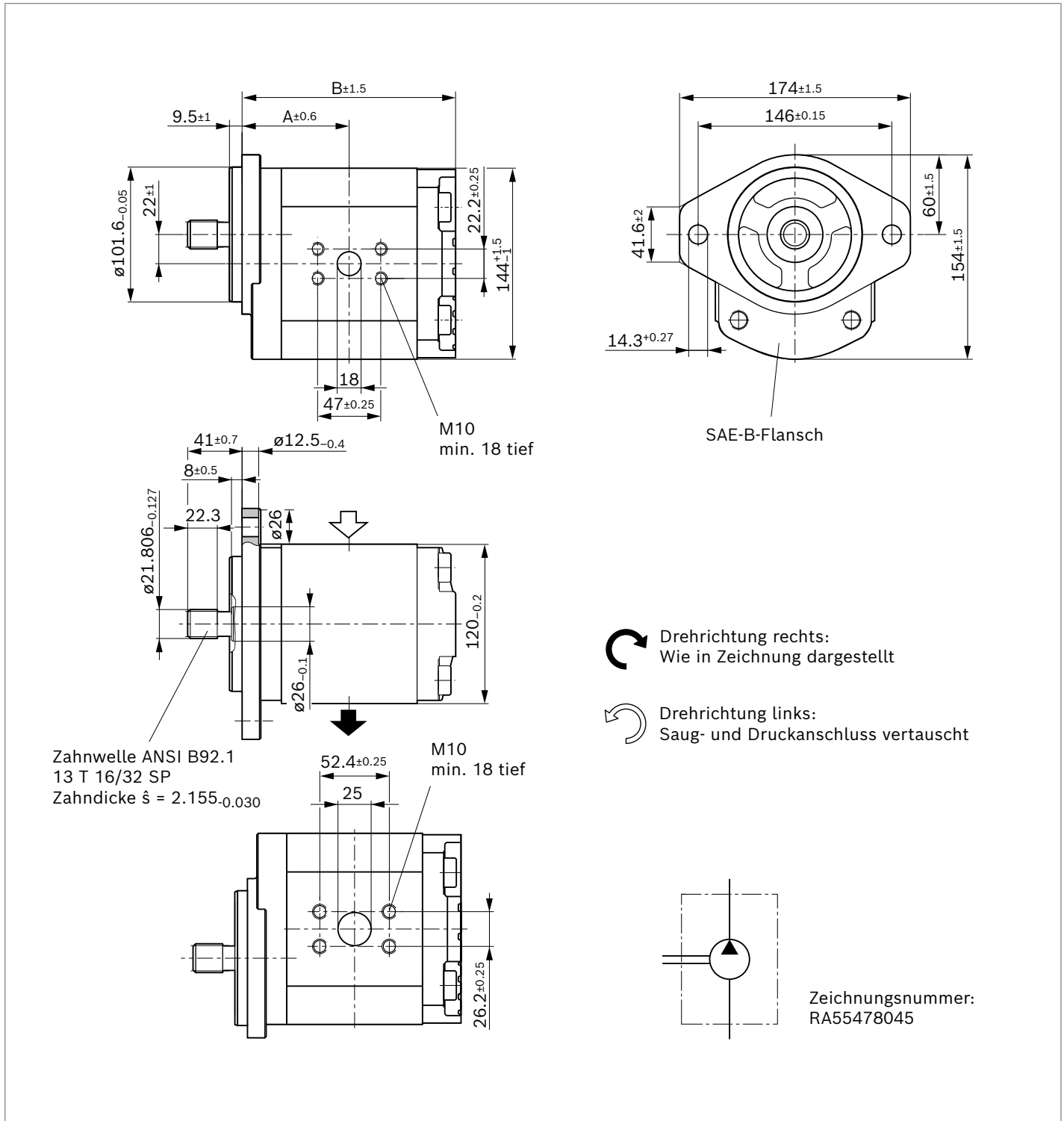
AZPG-22- ... **HO30MB**



NG	Bestellnummer		Maximaler inter-mittierender Druck p_2 [bar]	Maximale Drehzahl n_{max} [min^{-1}]	Masse m [kg]	Abmessungen	
	Drehrichtung Links	Drehrichtung Rechts				A mm	B mm
22	0510725448	0510725171	280	3000	9.6	63.9	147.8
25	0510725449	0510725172	280	3000	9.7	84.9	149.8
28	0510725450	0510725173	280	3000	9.8	86.2	152.3
32	0510725451	0510725174	280	2800	10.0	87.8	155.6
36	0510725452	0510725175	280	2800	10.1	89.4	158.9
40	0510725453	0510725176	280	2800	10.3	91.1	162.3
45	0510725454	0510725177	280	2600	10.5	93.1	166.3
50	0510825327	0510825027	250	2600	10.7	95.2	170.5
56	0510825328	0510825028	225	2300	11.0	97.7	175.4
63	0510825329	0510825029	200	1800	11.2	100.6	181.3

▼ **Zahnwelle (SAE J744 22-4 13T) mit 2-Lochflansch SAE J744 101-2 (B)**

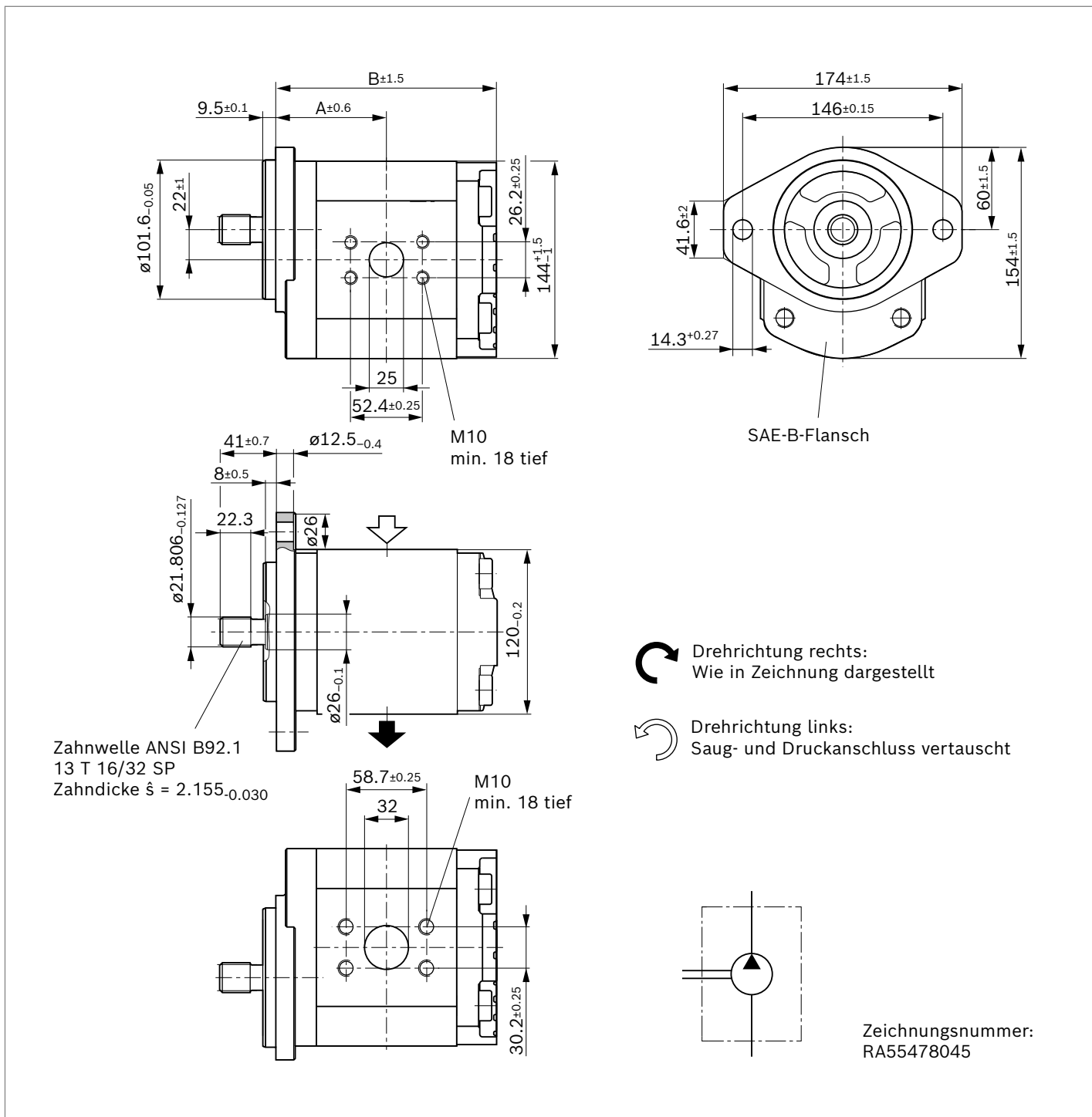
AZPG-22- ... DC07KB



NG	Bestellnummer		Maximaler intermittierender Druck p_2 [bar]	Maximale Drehzahl n_{max} [min^{-1}]	Masse m [kg]	Abmessungen	
	Drehrichtung Links	Drehrichtung Rechts				A mm	B mm
22	0510725434	0510725157	280	3000	9.6	66.4	130.1
25	0510725435	0510725158	280	3000	9.7	67.4	132.1
28	0510725436	0510725159	280	3000	9.8	68.7	134.6

▼ Zahnwelle (SAE J744 22-4 13T) mit 2-Lochflansch SAE J744 101-2 (B)

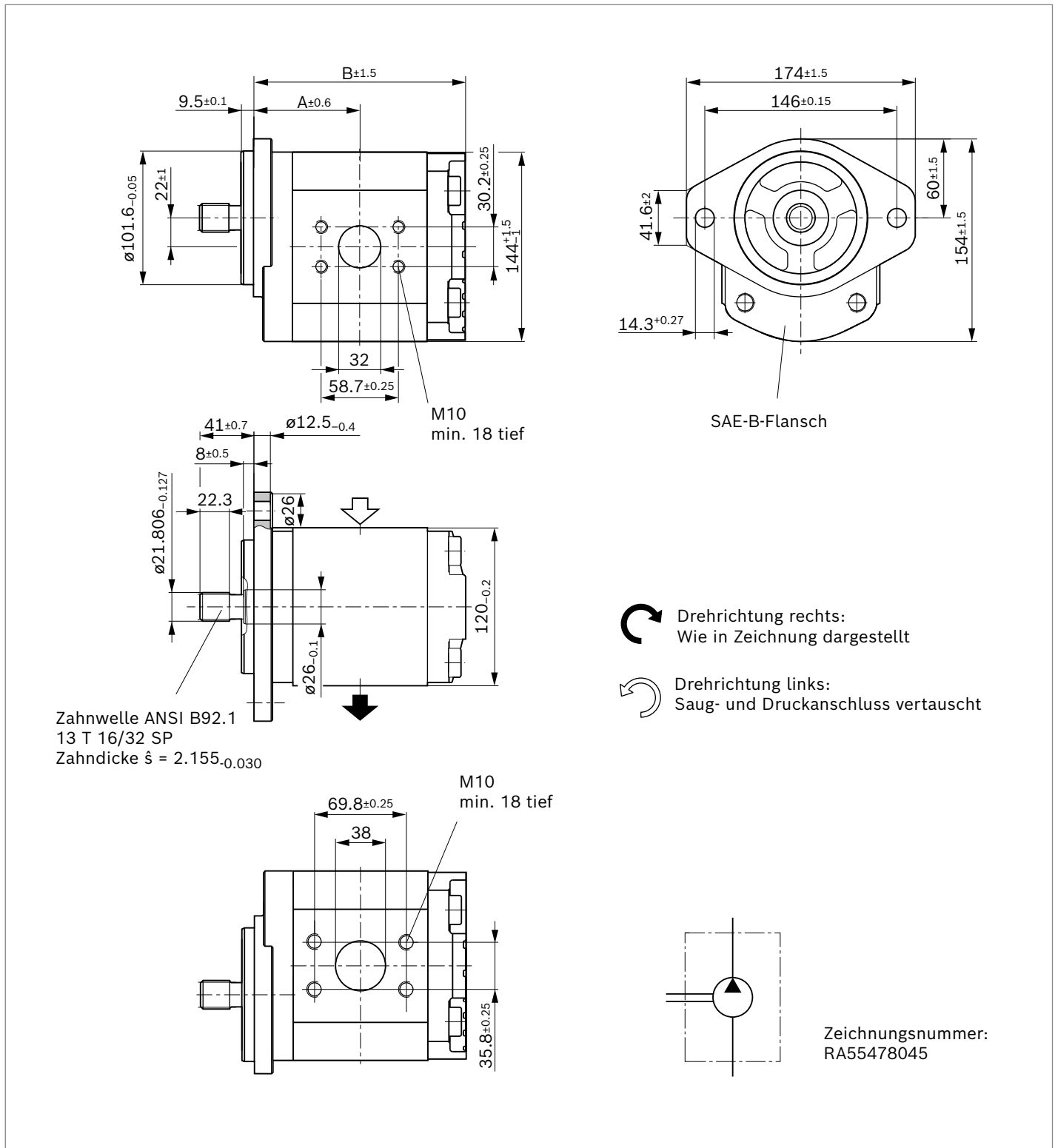
AZPG-22- ... DC07KB



NG	Bestellnummer	Drehrichtung		Maximaler intermittierender Druck p_2 [bar]	Maximale Drehzahl n_{max} [min^{-1}]	Masse m [kg]	Abmessungen	
		Links	Rechts				A mm	B mm
32	0510725437		0510725160	280	2800	10.0	70.3	137.9
36	0510725438		0510725161	280	2800	10.1	71.9	141.2
40	0510725439		0510725162	280	2800	10.3	73.6	144.5
45	0510725440		0510725163	280	2600	10.5	75.6	148.6
50	0510825321		0510825021	250	2600	10.7	77.7	152.7

▼ **Zahnwelle (SAE J744 22-4 13T) mit 2-Lochflansch SAE J744 101-2 (B)**

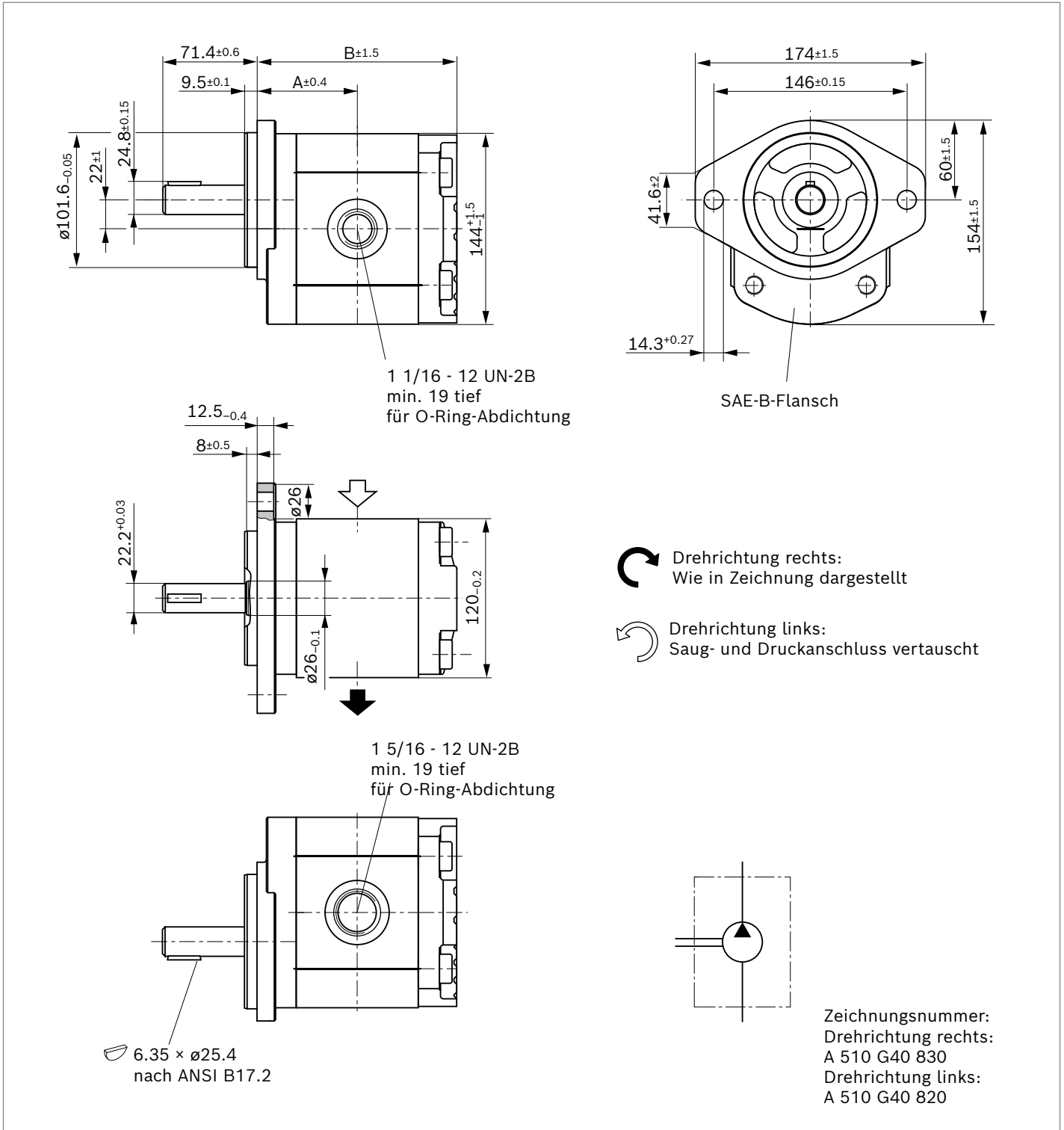
AZPG-22- ... DC07KB



NG	Bestellnummer		Maximaler inter- mittierender Druck p_2 [bar]	Maximale Drehzahl n_{max} [min ⁻¹]	Masse m [kg]	Abmessungen	
	Drehrichtung Links	Rechts				A mm	B mm
56	0510825322	0510825022	225	2300	11.0	80.2	157.7
63	0510825323	0510825023	200	2300	11.3	83.1	163.5

▼ **Zylindrische Welle mit Passfeder (SAE J744 22-1) mit 2-Lochflansch SAE J744 101-2 (B)**

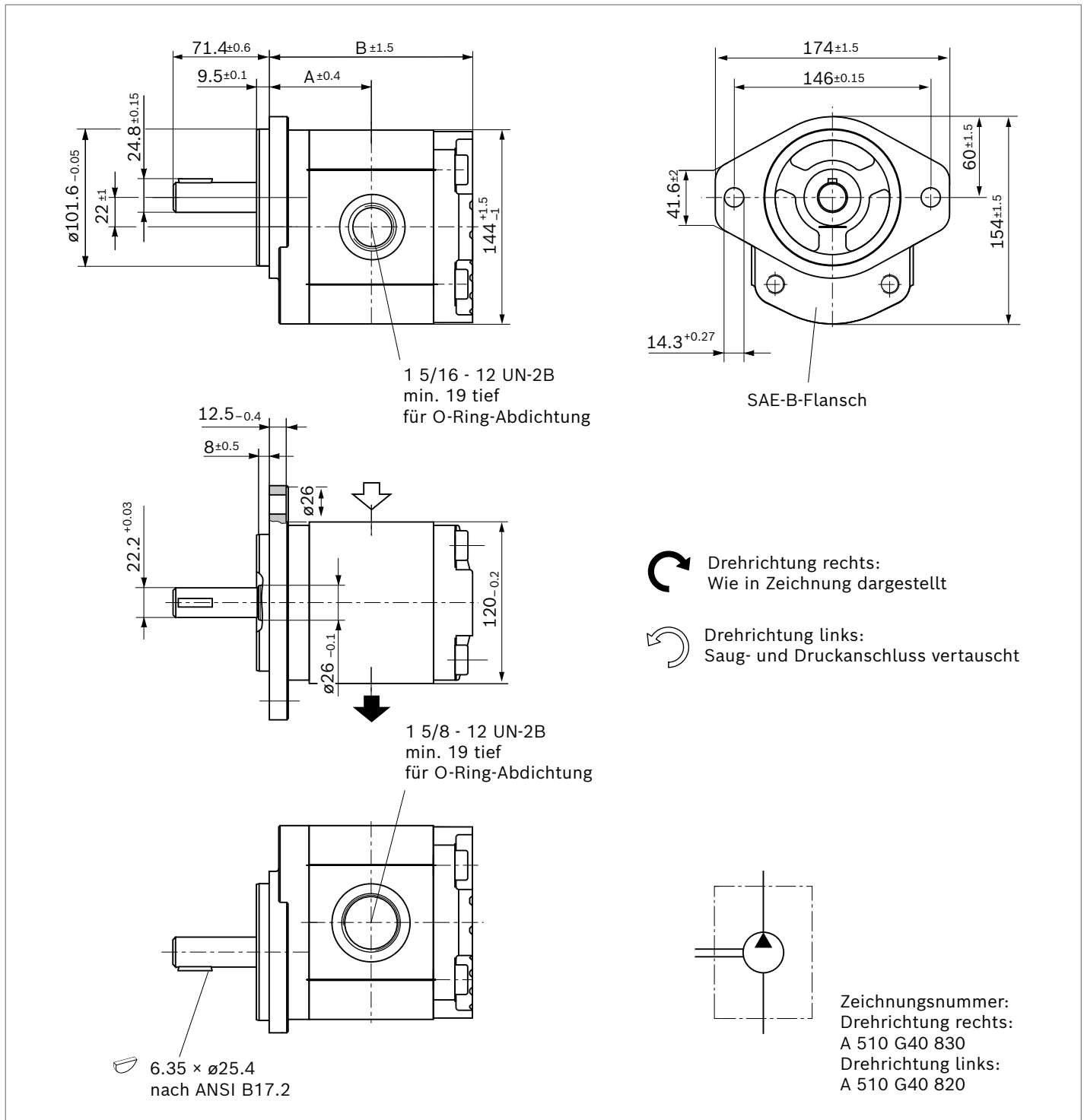
AZPG-22- ... **QC12MB** - S0662



NG	Bestellnummer	Drehrichtung	Maximaler inter-mittierender Druck p_2 [bar]	Maximale Drehzahl n_{max} [min ⁻¹]	Abmessungen	
					A mm	B mm
22	9510490132	Links	250	3000	66.4	130.3
25	9510490133	Rechts	250	3000	67.4	132.3
28	9510490134	Links	250	3000	68.7	134.8

▼ **Zylindrische Welle mit Passfeder (SAE J744 22-1) mit 2-Lochflansch SAE J744 101-2 (B)**

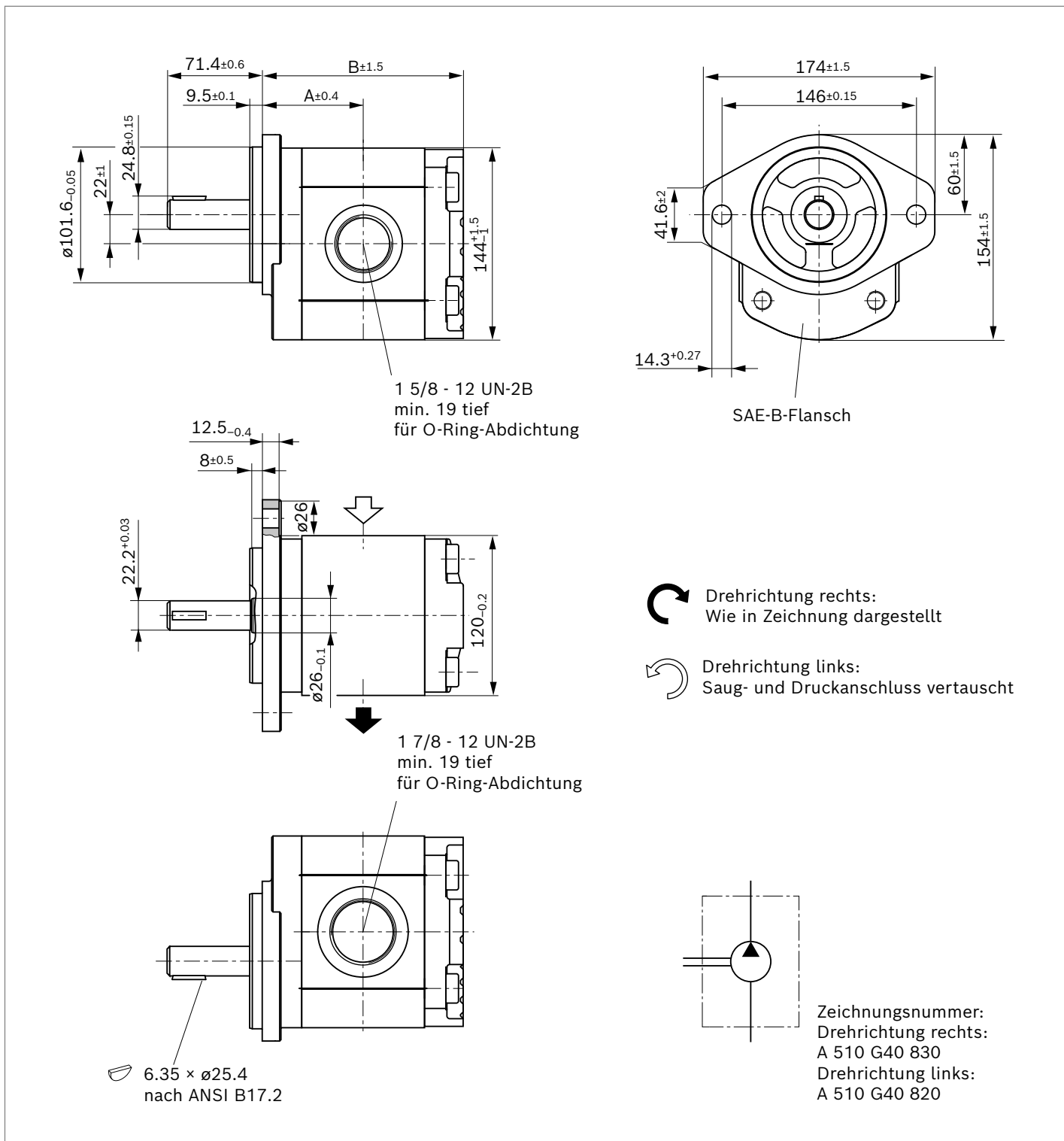
AZPG-22- ... **QC12MB** - S0662



NG	Bestellnummer	Drehrichtung		Maximaler inter-mittierender Druck p_2 [bar]	Maximale Drehzahl n_{max} [min^{-1}]	Abmessungen	
		Links	Rechts			A mm	B mm
32	9510490135		9510490125	250	2800	70.3	138.1
36	9510490136		9510490126	250	2800	71.9	141.5
40	9510490137		9510490127	250	2800	73.6	144.8
45	9510490138		9510490128	250	2800	75.6	148.8

▼ **Zylindrische Welle mit Passfeder (SAE J744 22-1) mit 2-Lochflansch SAE J744 101-2 (B)**

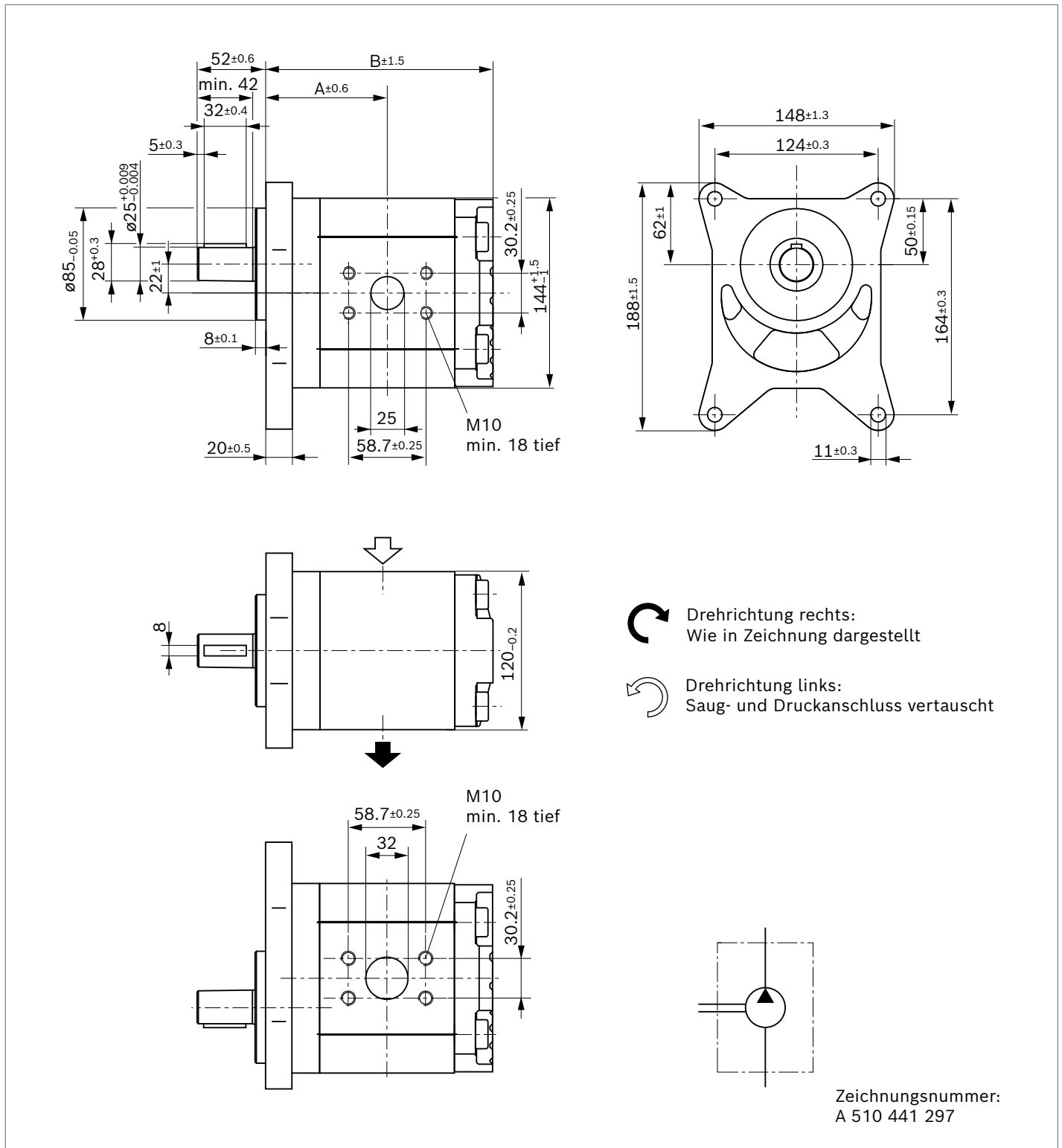
AZPG-22- ... **QC12MB** - S0662



NG	Bestellnummer	Drehrichtung		Maximaler inter-mittierender Druck p_2 [bar]	Maximale Drehzahl n_{max} [min ⁻¹]	Abmessungen	
		Links	Rechts			A mm	B mm
50	9510490139		9510490129	220	2600	77.7	153.0
56	9510490140		9510490130	195	2300	80.2	157.9
63	9510490141		9510490131	170	2300	83.1	163.8

▼ **Zylindrische Welle mit Passfeder (ISO $\varnothing 25$ mm) mit Sonderausführung des Frontdeckels**

AZPG-22- ... AX07KB - S0303

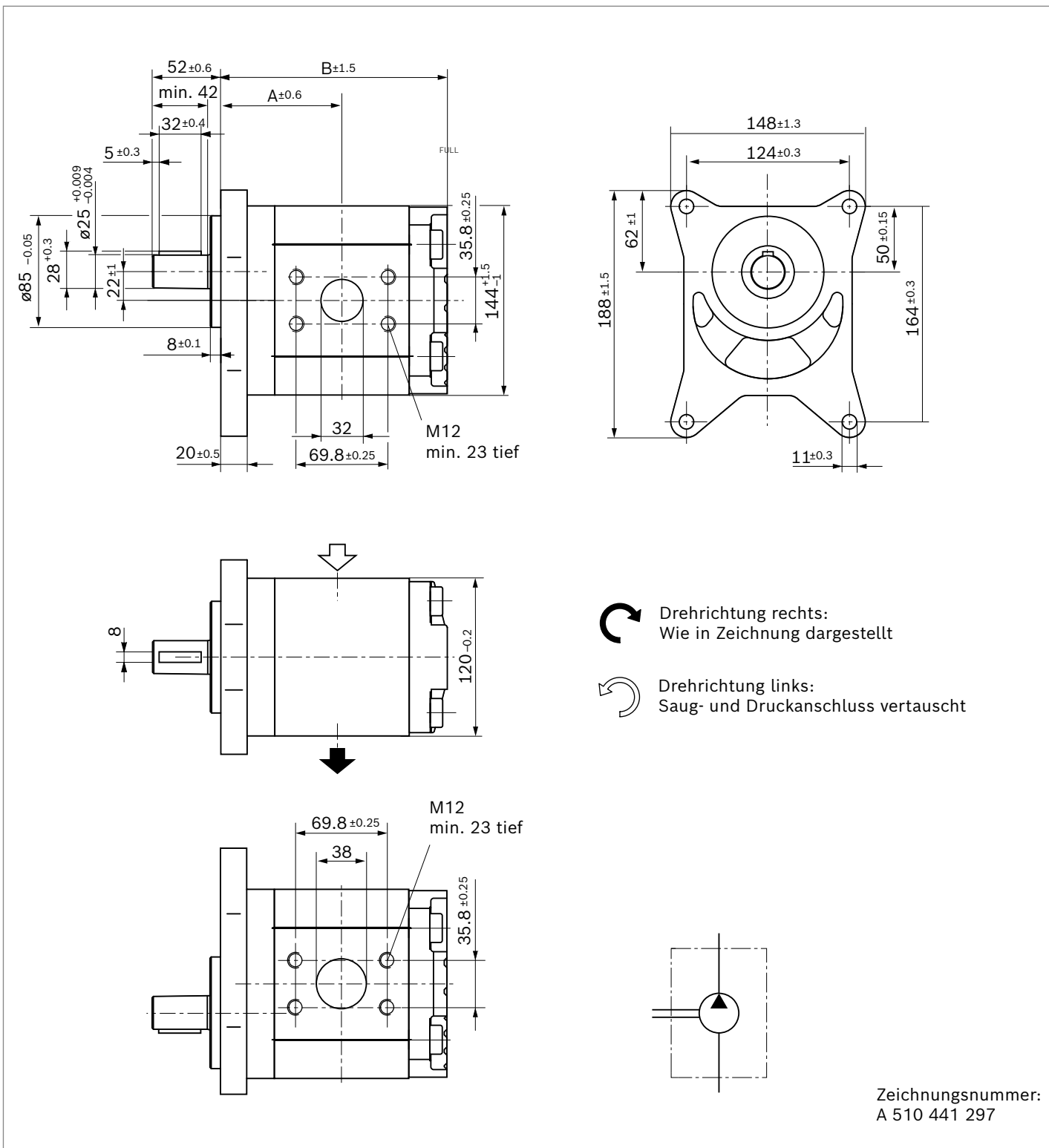


Zeichnungsnummer:
A 510 441 297

NG	Bestellnummer		Maximaler inter- mittierender Druck p_2 [bar]	Maximale Drehzahl n_{max} [min ⁻¹]	Abmessungen	
	Drehrichtung Links	Rechts			A mm	B mm
40	0510725432	0510725147	280	2800	85.1	157.7
50	0510825314	0510825015	250	2600	89.2	165.9

▼ **Zylindrische Welle mit Passfeder (ISO $\varnothing 25$ mm) mit Sonderausführung des Frontdeckels**

AZPG-22- ... AX07KB - S0303

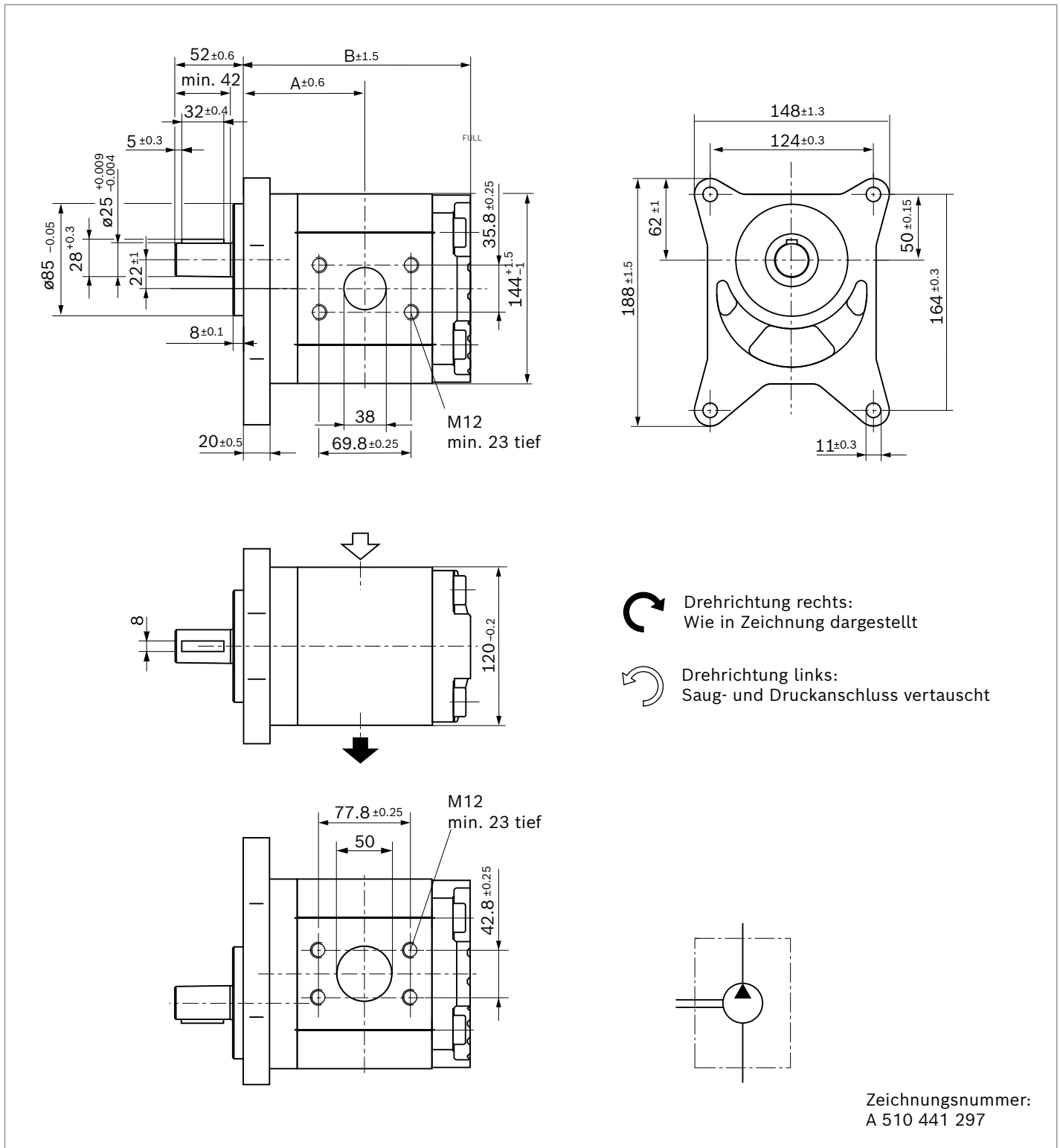


Zeichnungsnummer:
A 510 441 297

NG	Bestellnummer	Drehrichtung		Maximaler intermittierender Druck p_2 [bar]	Maximale Drehzahl n_{\max} [min^{-1}]	Abmessungen	
		Links	Rechts			A mm	B mm
63	0510825315		0510825016	200	2300	94.6	176.7
70	0510825316		0510825017	150	2200	97.5	182.5

▼ **Zylindrische Welle mit Passfeder (ISO $\varnothing 25$ mm) mit Sonderausführung des Frontdeckels**

AZPG-22- ... AX07KB - S0303

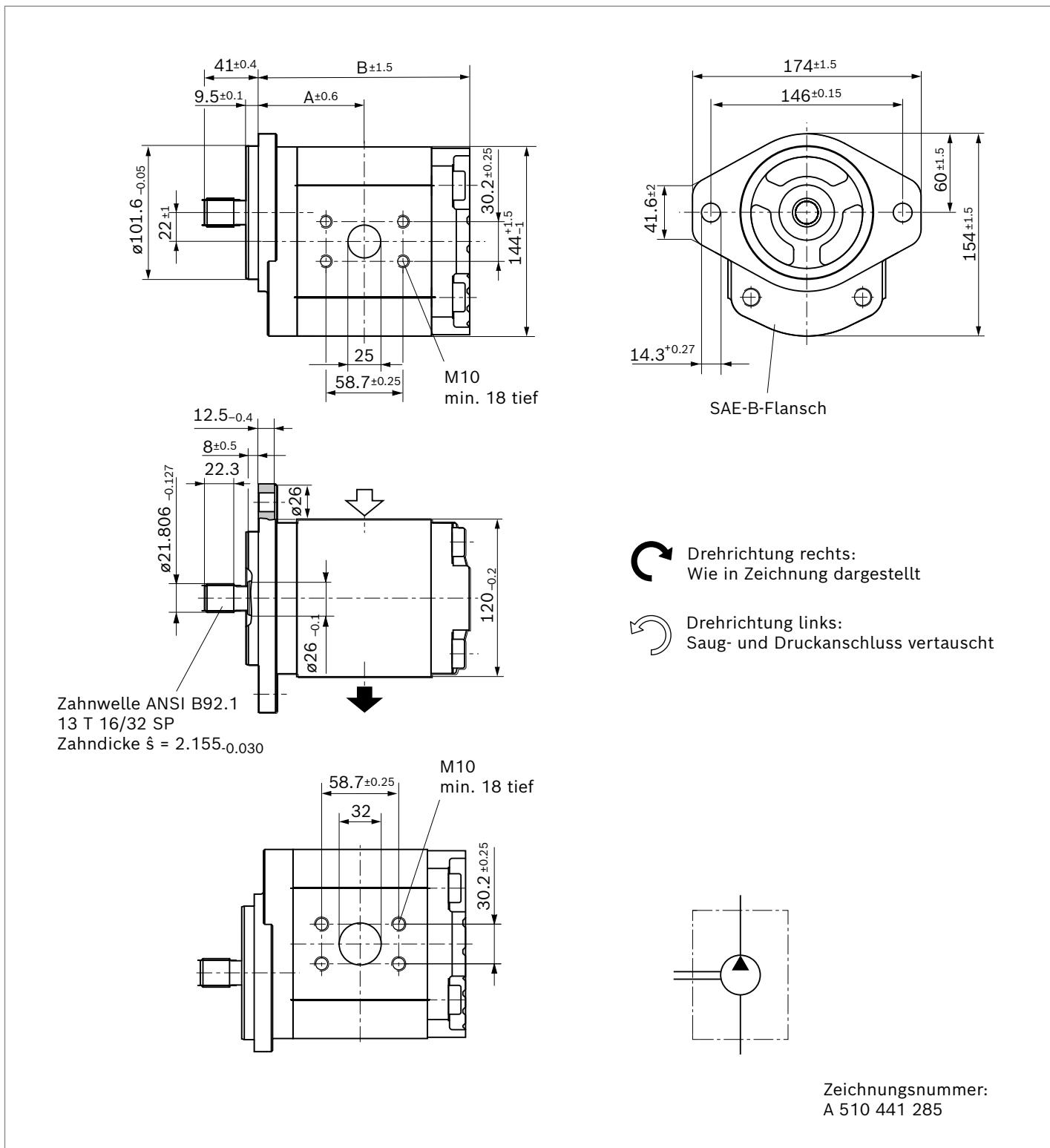


Zeichnungsnummer:
A 510 441 297

NG	Bestellnummer	Drehrichtung	Maximaler intermittierender Druck p_2 [bar]	Maximale Drehzahl n_{\max} [min^{-1}]	Abmessungen	
					A mm	B mm
80	0510825317	Links	120	2200	100.6	190.7
100	0510825318	Rechts	100	1700	109.8	207.2

▼ Zahnwelle (SAE J744 22-4 13T) mit 2-Lochflansch SAE J744 101-2 (B)

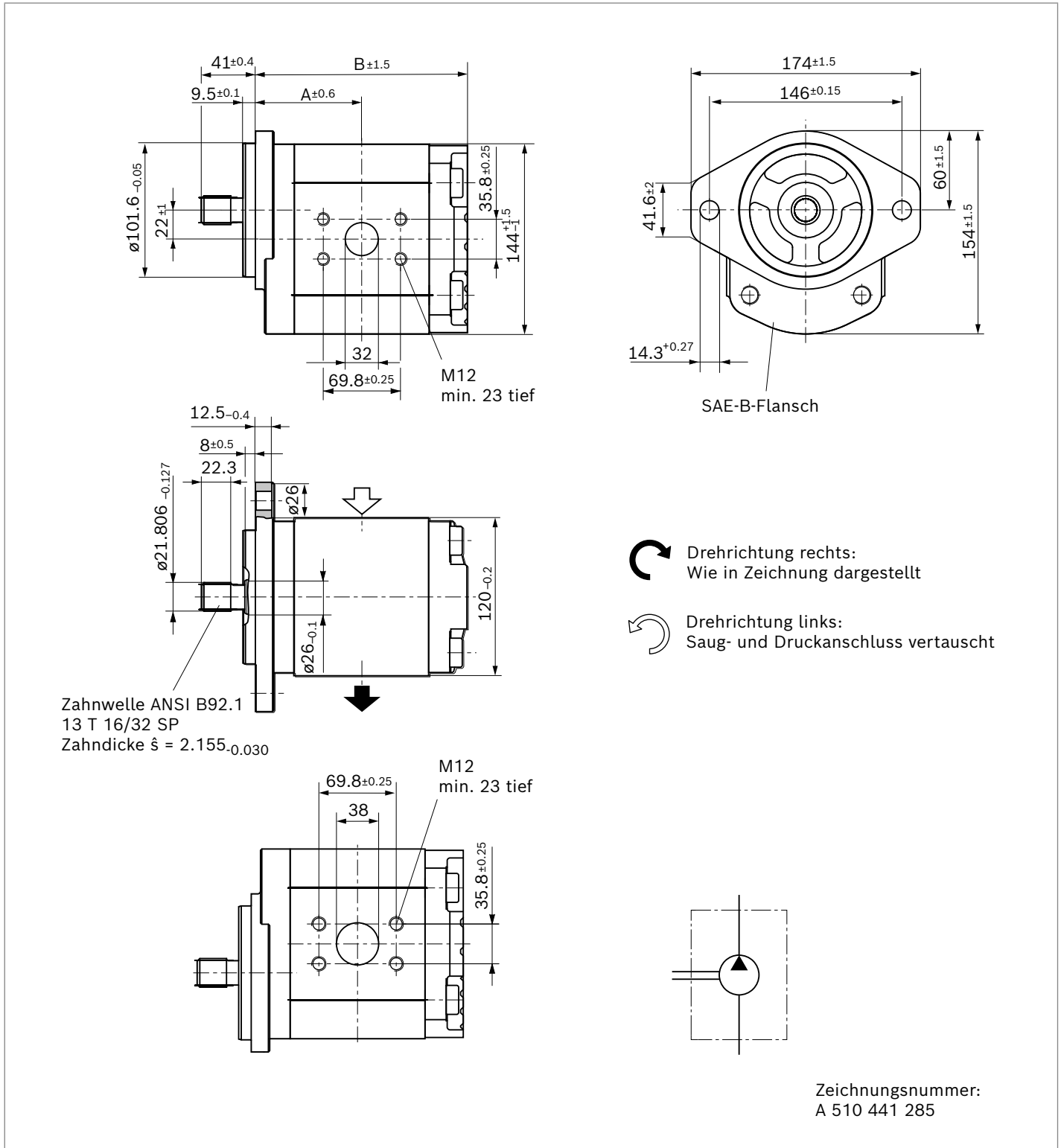
AZPG-22- ... DC07KB - S0039



NG	Bestellnummer	Drehrichtung		Maximaler inter-mittierender Druck p_2 [bar]	Maximale Drehzahl n_{max} [min ⁻¹]	Abmessungen	
		Links	Rechts			A mm	B mm
40	0510725421		0510725136	280	2800	73.6	144.8
50	0510725420		0510725135	250	2600	77.7	153.0

▼ **Zahnwelle (SAE J744 22-4 13T) mit 2-Lochflansch SAE J744 101-2 (B)**

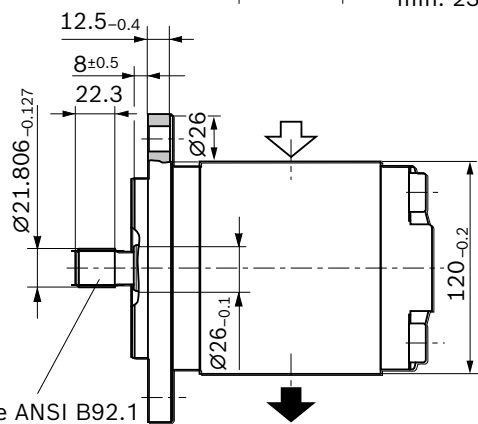
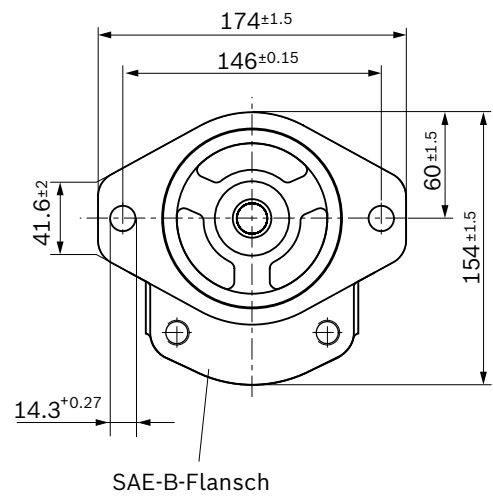
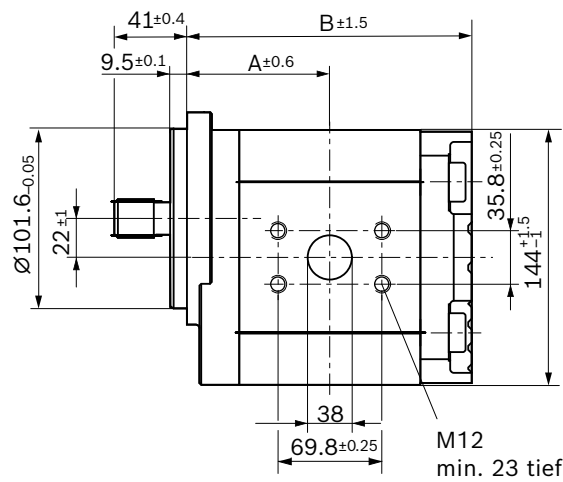
AZPG-22- ... DC07KB - S0039



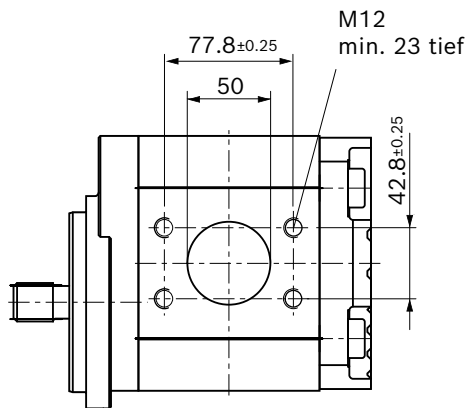
NG	Bestellnummer	Drehrichtung	Maximaler inter- mittierender Druck p_2 [bar]	Maximale Drehzahl n_{\max} [min ⁻¹]	Abmessungen	
					A mm	B mm
63	0510825313	Links	200	2300	83.1	163.8
70	0510825312	Rechts	150	2200	86.0	169.5



▼ Zahnwelle (SAE J744 22-4 13T) mit 2-Lochflansch SAE J744 101-2 (B)

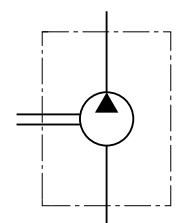
AZPG-22- ... DC07KB - S0039



Zahnwelle ANSI B92.1
13 T 16/32 SP
Zahndicke $\hat{s} = 2.155_{-0.030}$



-  Drehrichtung rechts:
Wie in Zeichnung dargestellt
-  Drehrichtung links:
Saug- und Druckanschluss vertauscht

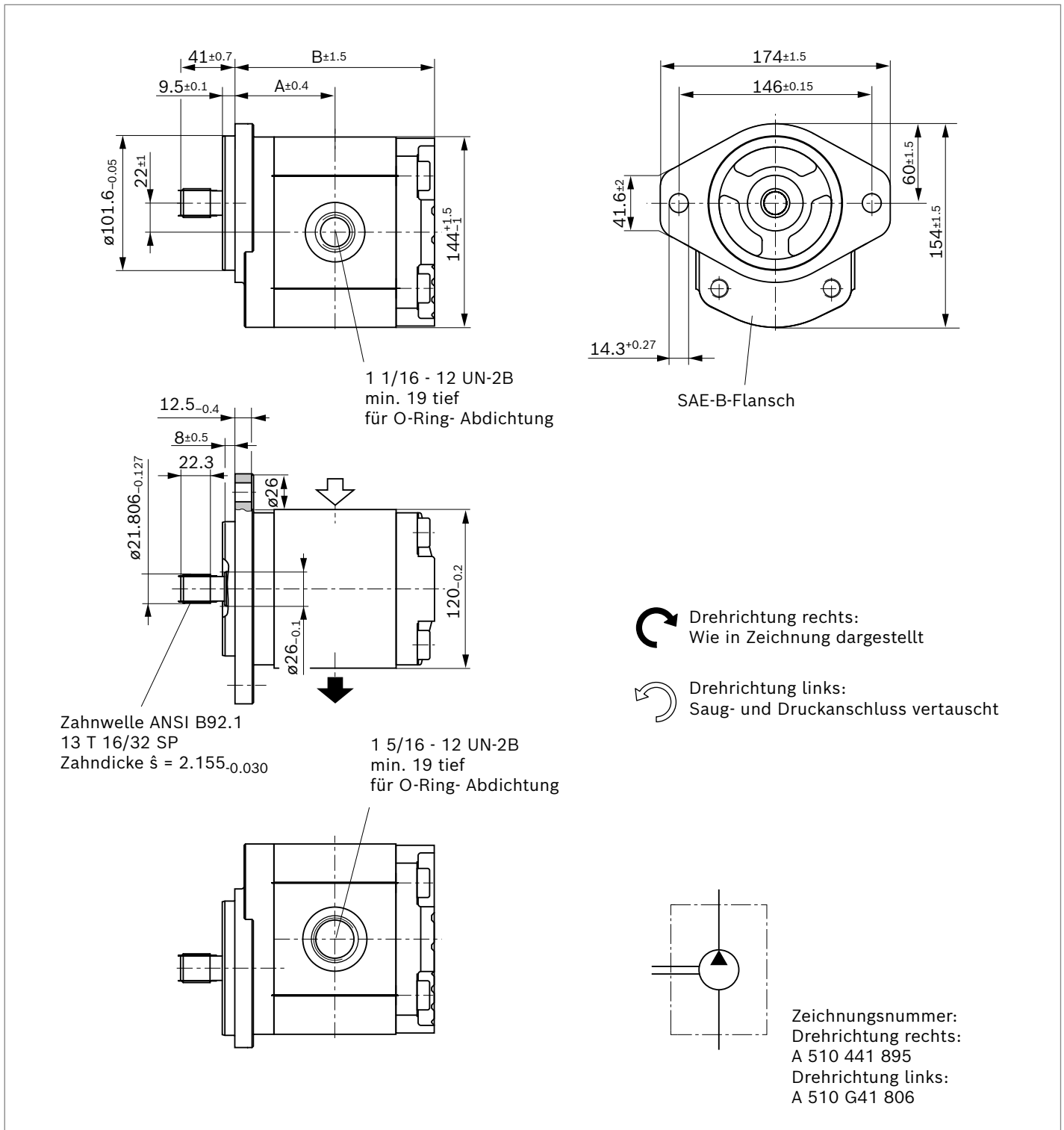


Zeichnungsnummer:
A 510 441 285

NG	Bestellnummer	Drehrichtung		Maximaler intermittierender Druck p_2 [bar]	Maximale Drehzahl n_{max} [min ⁻¹]	Abmessungen	
		Links	Rechts			A mm	B mm
80	0510825311		0510825012	120	2200	90.1	177.8
100	0510825310		0510825013	100	1700	98.3	194.3

▼ **Zahnwelle (SAE J744 22-4 13T) mit 2-Lochflansch SAE J744 101-2 (B)**

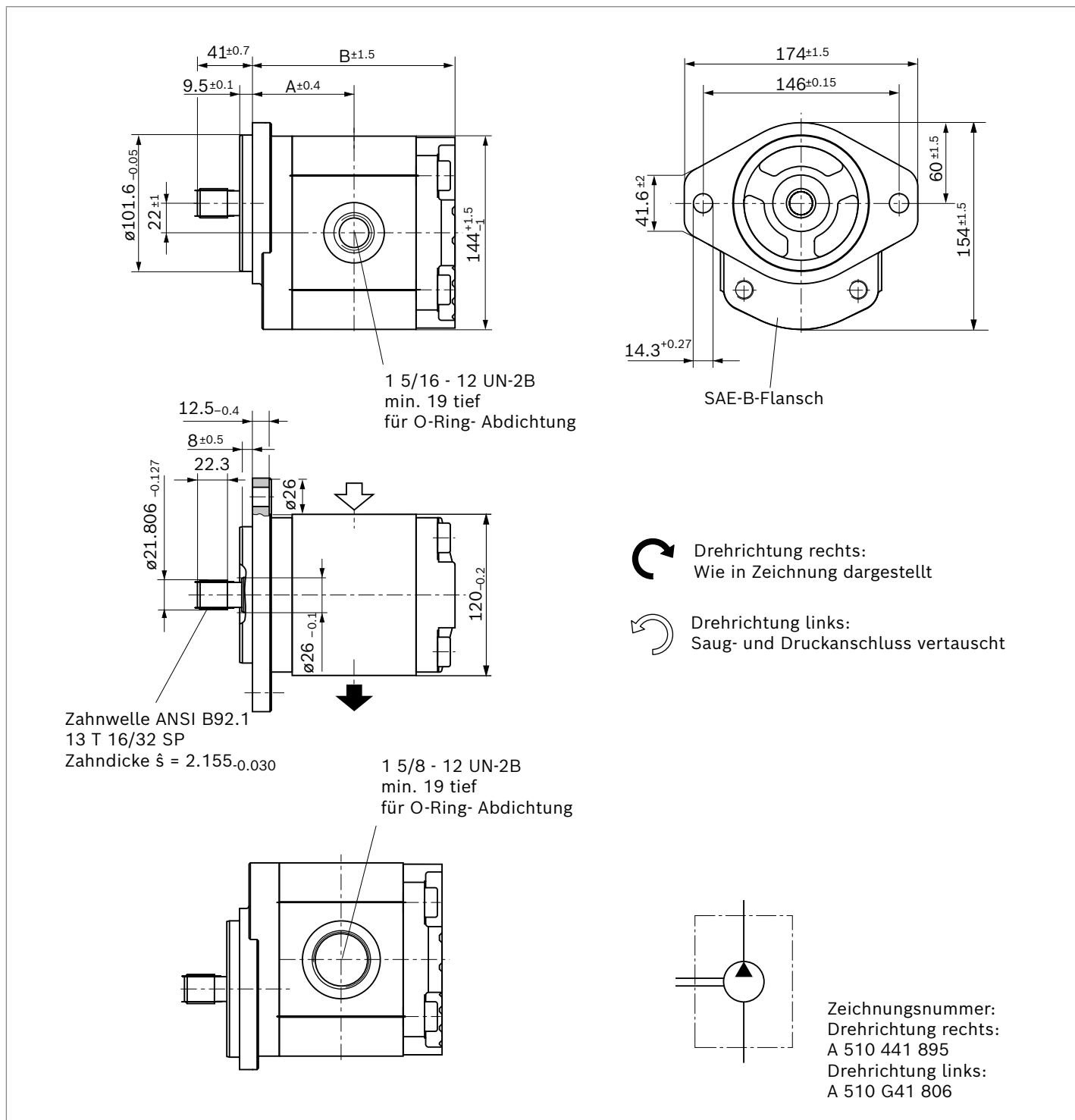
AZPG-22- ... DC12MB



NG	Bestellnummer		Maximaler inter- mittierender Druck p_2 [bar]	Maximale Drehzahl n_{\max} [min ⁻¹]	Abmessungen	
	Drehrichtung Links	Rechts			A mm	B mm
22	9510490011	9510490001	250	3000	66.4	130.3
25	9510490012	9510490002	250	3000	67.4	132.3
28	9510490013	9510490003	250	3000	68.7	134.8

▼ Zahnwelle (SAE J744 22-4 13T) mit 2-Lochflansch SAE J744 101-2 (B)

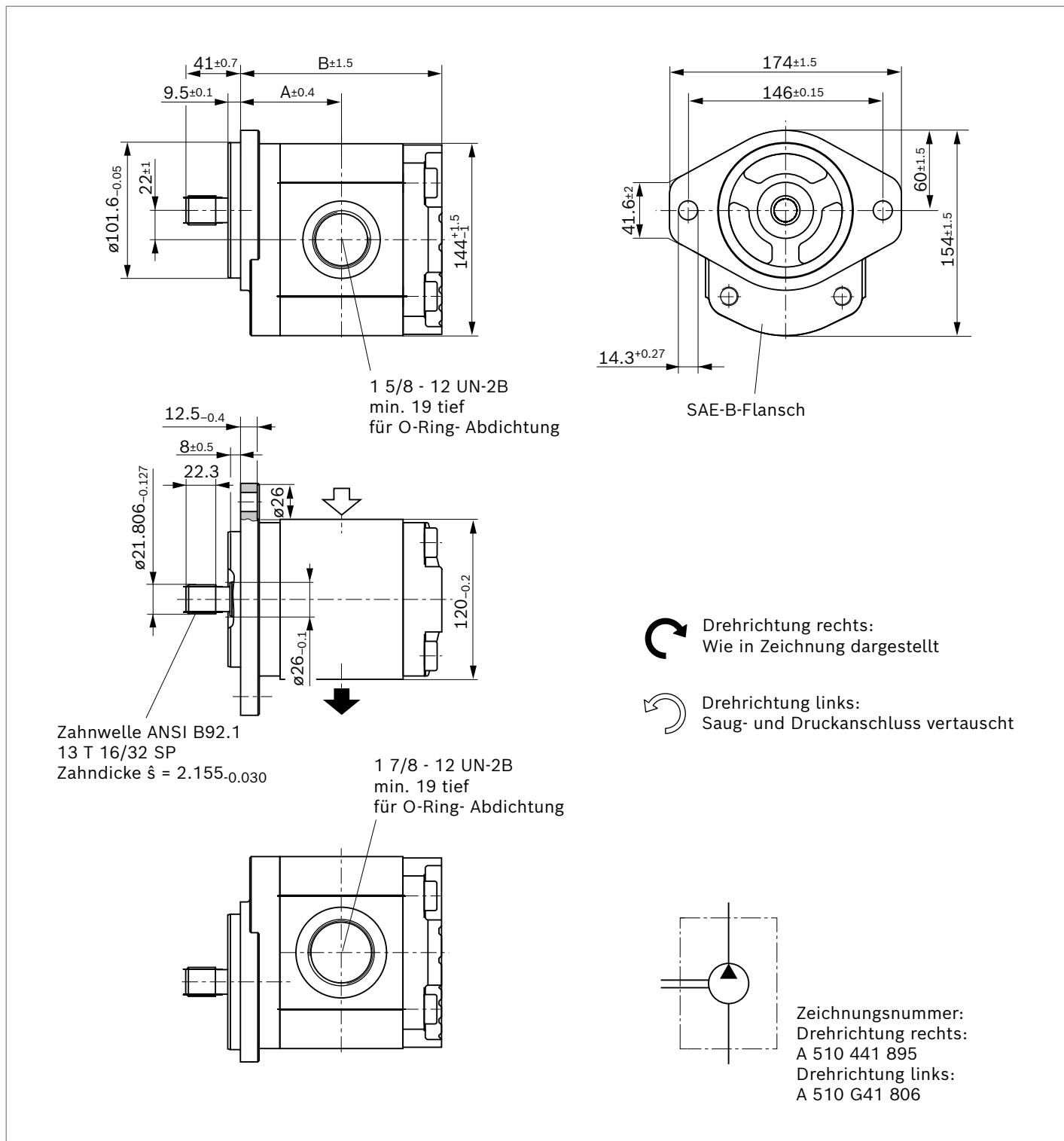
AZPG-22- ... DC12MB



NG	Bestellnummer	Drehrichtung		Maximaler inter- mittierender Druck p_2 [bar]	MaximaleDrehzahl n_{max} [min ⁻¹]	Abmessungen	
		Links	Rechts			A mm	B mm
32	9510490014		9510490004	250	2800	70.3	138.1
36	9510490015		9510490005	250	2800	71.9	141.5
40	9510490016		9510490006	250	2800	73.6	144.8
45	9510490017		9510490007	250	2600	75.6	148.8

▼ **Zahnwelle (SAE J744 22-4 13T) mit 2-Lochflansch SAE J744 101-2 (B)**

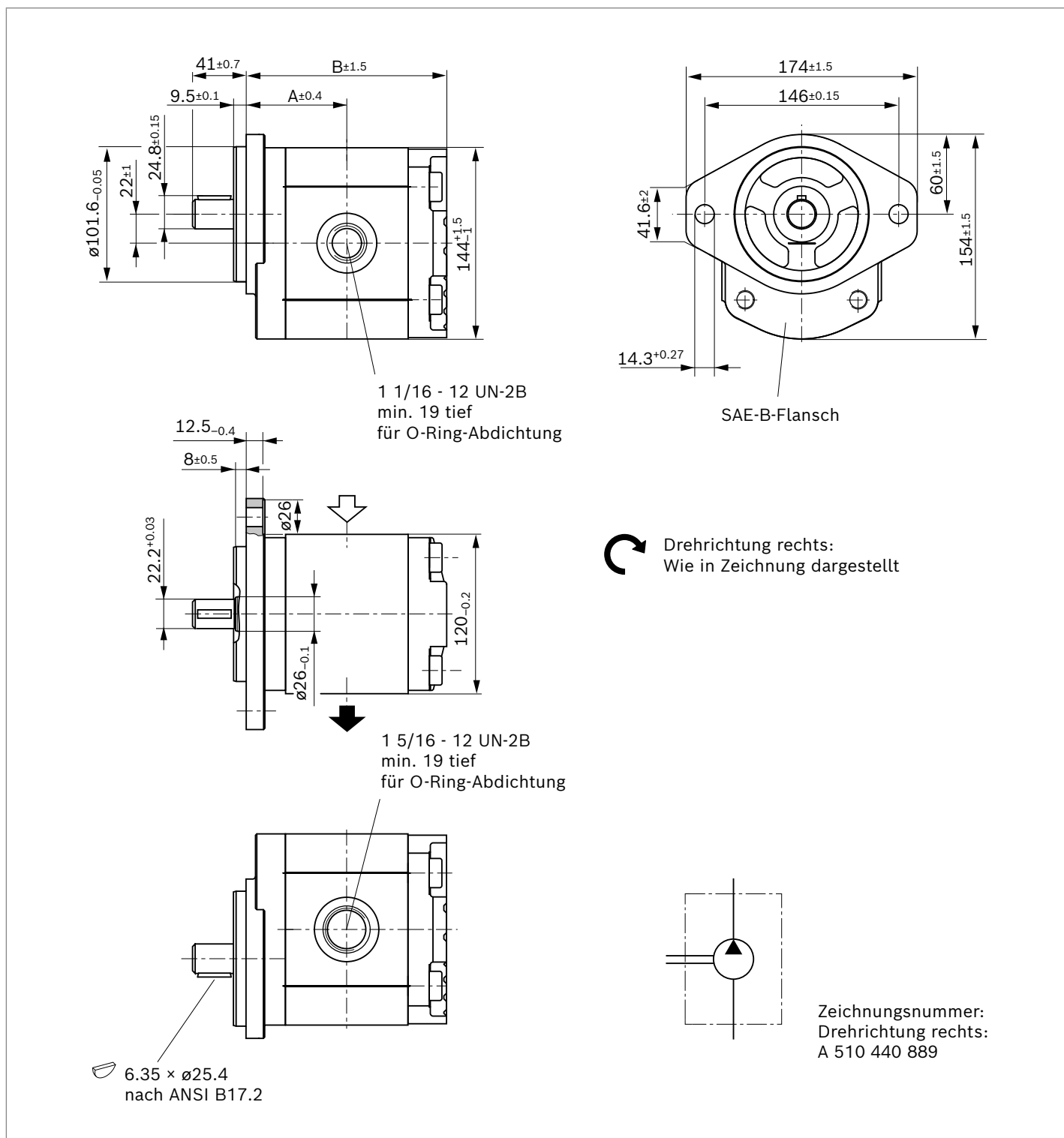
AZPG-22- ... DC12MB



NG	Bestellnummer		Maximaler inter- mittierender Druck p_2 [bar]	Maximale Drehzahl n_{\max} [min ⁻¹]	Abmessungen	
	Drehrichtung Links	Rechts			A mm	B mm
50	9510490018	9510490008	220	2600	77.7	153.0
56	9510490019	9510490009	195	2300	80.2	157.9
63	9510490020	9510490010	170	2300	63.1	163.8

▼ **Zylindrische Welle mit Passfeder (SAE J744 22-1) mit 2-Lochflansch SAE J744 101-2 (B)**

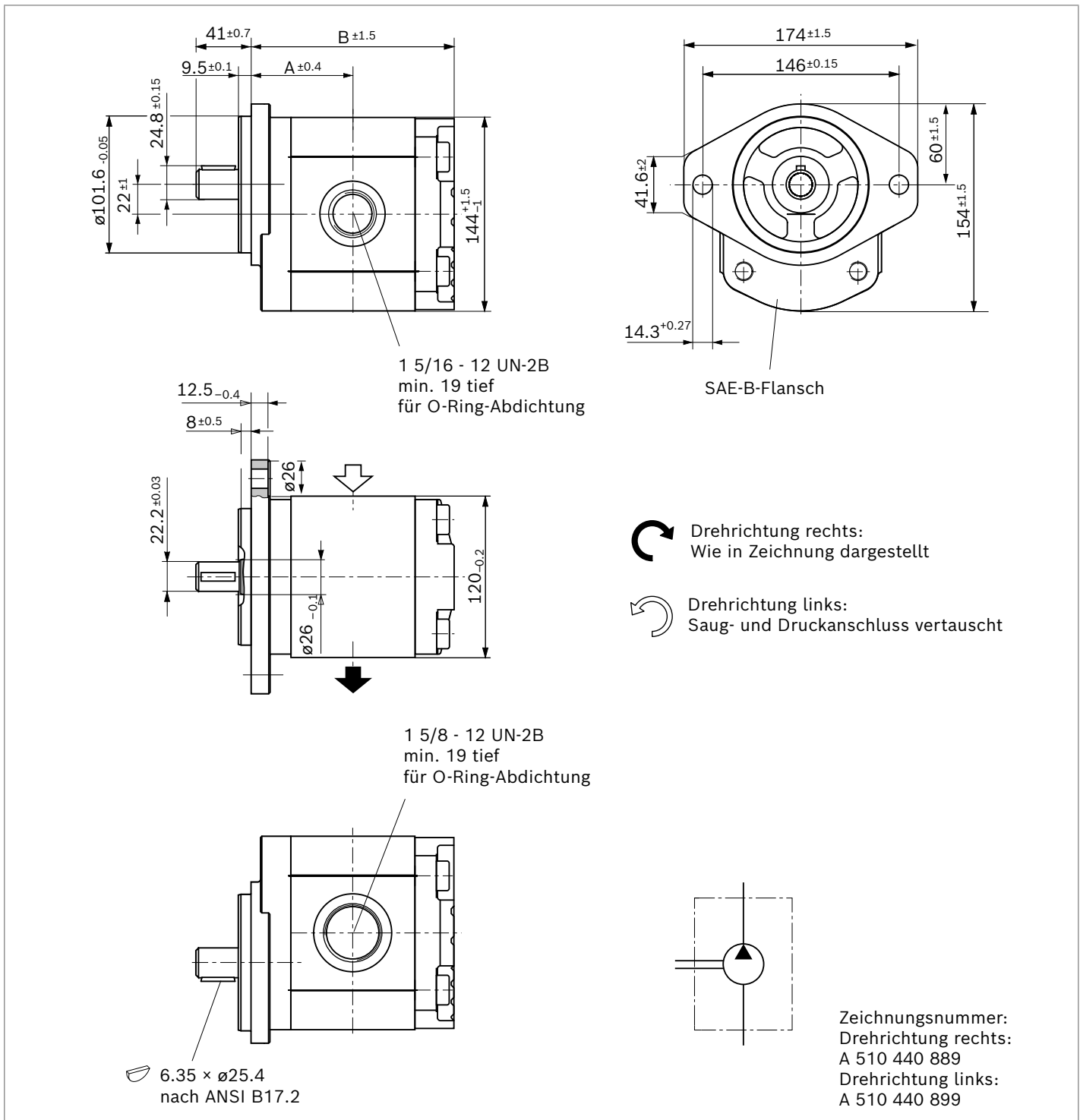
AZPG-22- ... **QC12MB**



NG	Bestellnummer	Maximaler inter- mittierender Druck p_2 [bar]	Maximale Drehzahl n_{max} [min ⁻¹]	Abmessungen	
				A mm	B mm
22	9510490021	250	3000	66.4	130.3
25	9510490022	250	3000	67.4	132.3
28	9510490023	250	3000	68.7	134.8

▼ **Zylindrische Welle mit Passfeder (SAE J744 22-1) mit 2-Lochflansch SAE J744 101-2 (B)**

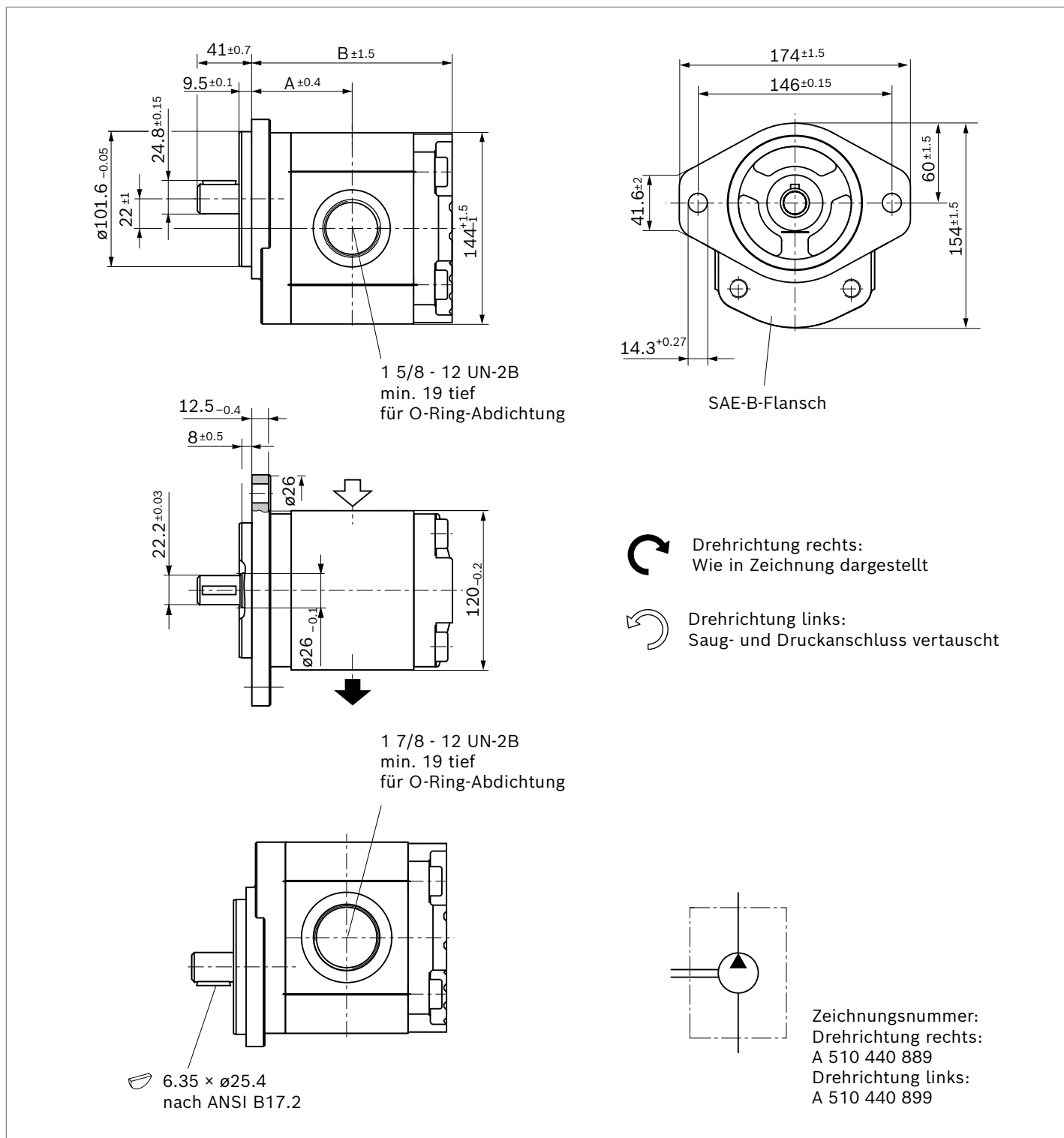
AZPG-22- ... **QC12MB**



NG	Bestellnummer		Maximaler inter- mittierender Druck p_2 [bar]	Maximale Drehzahl n_{max} [min ⁻¹]	Abmessungen	
	Drehrichtung Links	Rechts			A mm	B mm
32	9510490034	9510490024	250	2800	70.3	138.1
36	9510490035	9510490025	250	2800	71.9	141.5
40		9510490026	250	2800	73.6	144.8
45	9510490037	9510490027	250	2600	75.6	148.8

▼ **Zylindrische Welle mit Passfeder (SAE J744 22-1) mit 2-Lochflansch SAE J744 101-2 (B)**

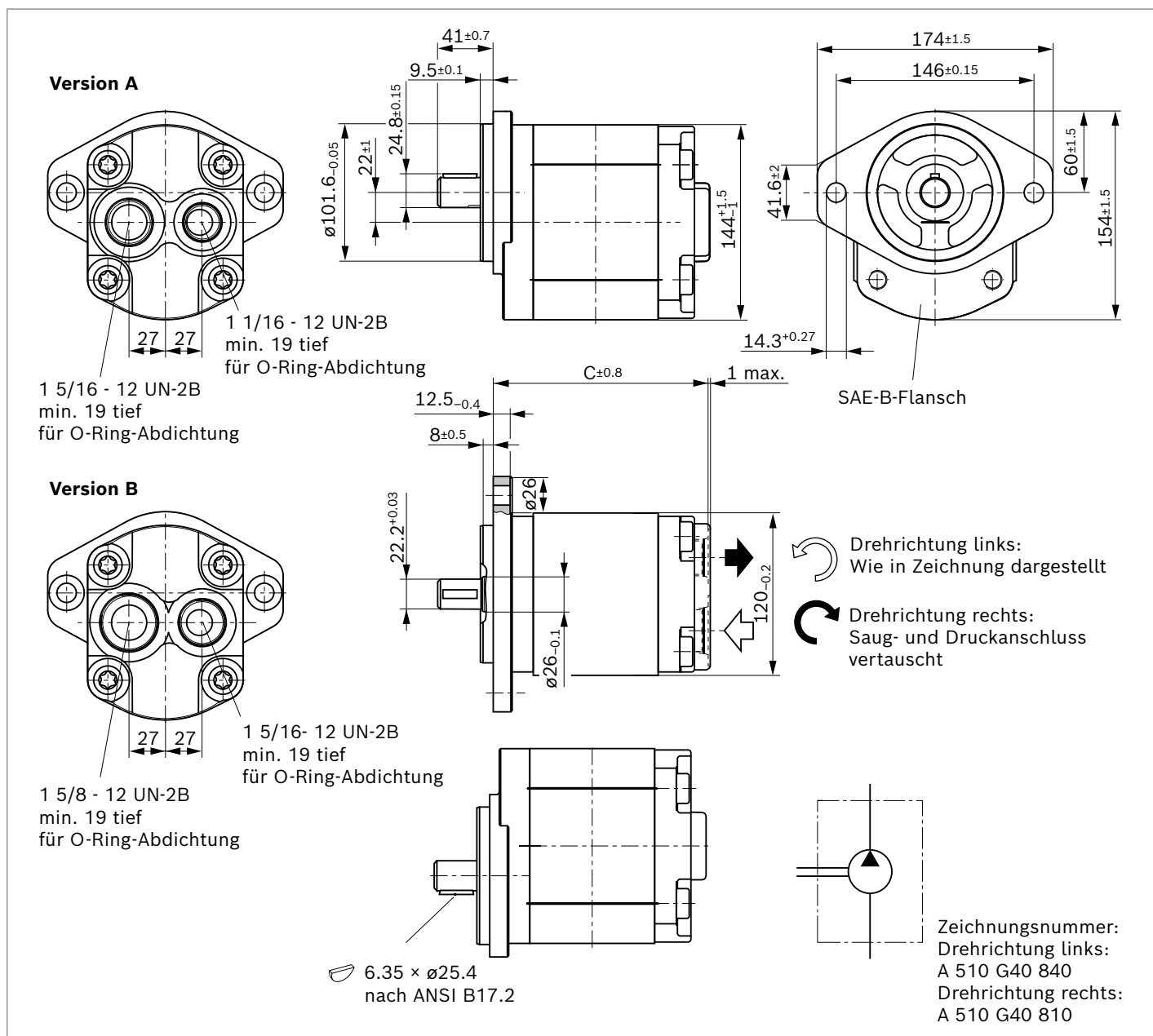
AZPG-22- ... **QC12MB**



NG	Bestellnummer	Drehrichtung		Maximaler inter-mittierender Druck p_2 [bar]	Maximale Drehzahl n_{max} [min^{-1}]	Abmessungen	
		Links	Rechts			A mm	B mm
50	9510490038		9510490028	220	2600	77.7	153.0
56	9510490039		9510490029	195	2300	80.2	157.9
63	9510490040		9510490030	170	2300	83.1	163.8

▼ **Zylindrische Welle mit Passfeder (SAE J744 22-1) mit 2-Lochflansch SAE J744 101-2 (B)**

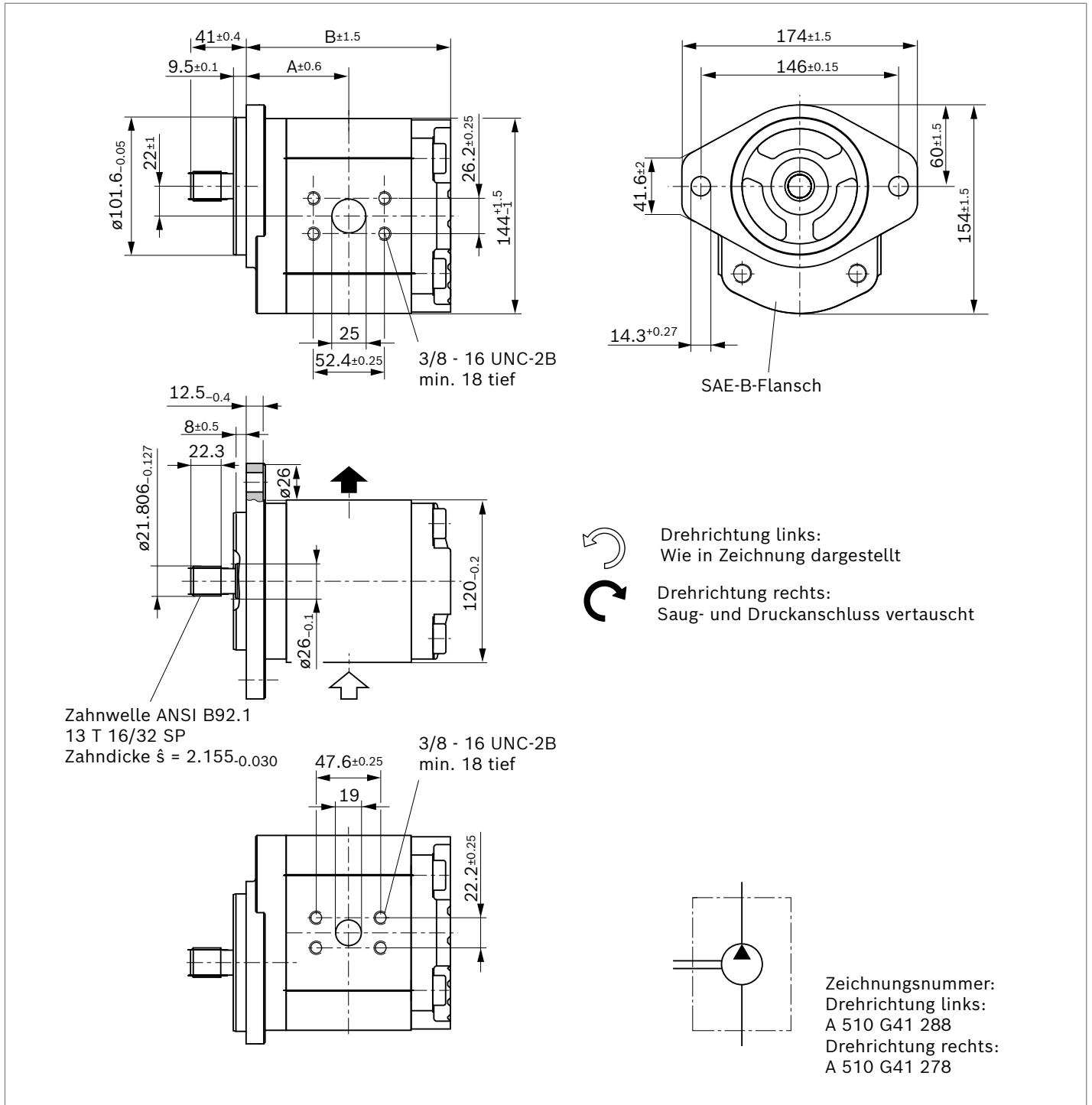
AZPG-22- ... **QC12MA**



NG	Bestellnummer		Maximaler inter- mittierender Druck p_2 [bar]	Maximale Drehzahl n_{max} [min ⁻¹]	Abmessungen C mm	Version
	Drehrichtung Links	Rechts				
22	9510490111	9510490101	250	3000	141.2	A
25	9510490112	9510490102	250	3000	143.2	A
28	9510490113	9510490103	250	3000	145.7	A
32	9510490114	9510490104	250	2800	149.0	B
36	9510490115	9510490105	250	2800	152.4	B
40	9510490116	9510490106	250	2800	155.7	B
45	9510490117	9510490107	250	2600	159.7	B
50	9510490118	9510490108	220	2600	163.9	B
56	9510490119	9510490109	195	2300	169.8	B
63	9510490120	9510490110	170	2300	174.7	B

▼ **Zahnwelle (SAE J744 22-4 13T) mit 2-Lochflansch SAE J744 101-2 (B)**

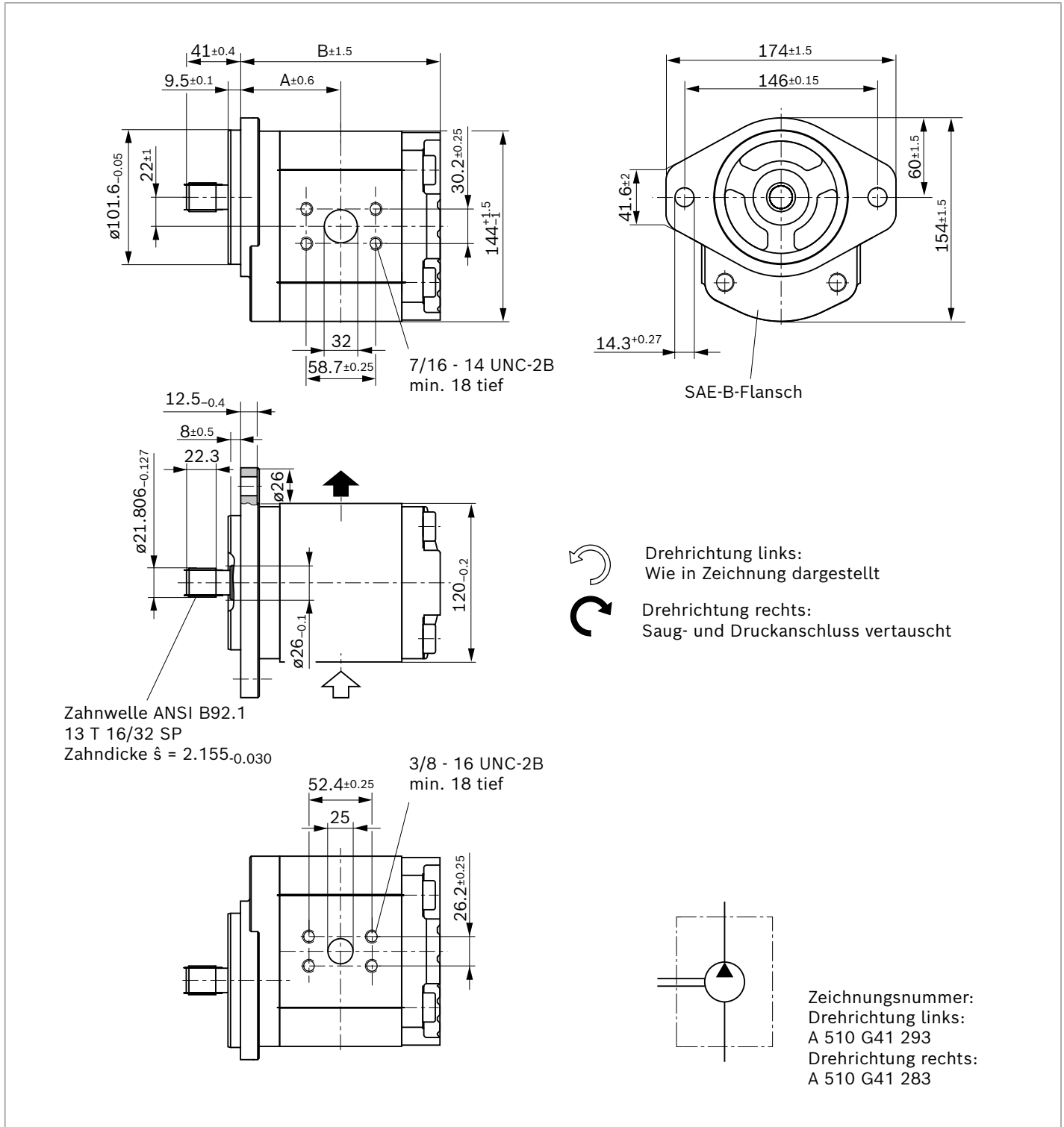
AZPG–22– ... DC40MB



NG	Bestellnummer		Maximaler inter-mittierender Druck p_2 [bar]	Maximale Drehzahl n_{max} [min^{-1}]	Abmessungen	
	Drehrichtung Links	Drehrichtung Rechts			A mm	B mm
22	9510490051	9510490041	250	3000	66.4	130.3
25	9510490052	9510490042	250	3000	67.4	132.3
28	9510490053	9510490043	250	3000	68.7	134.8
32	9510490054	9510490044	250	2800	70.3	138.1
36	9510490055	9510490045	250	2800	71.9	141.5

▼ **Zahnwelle (SAE J744 22-4 13T) mit 2-Lochflansch SAE J744 101-2 (B)**

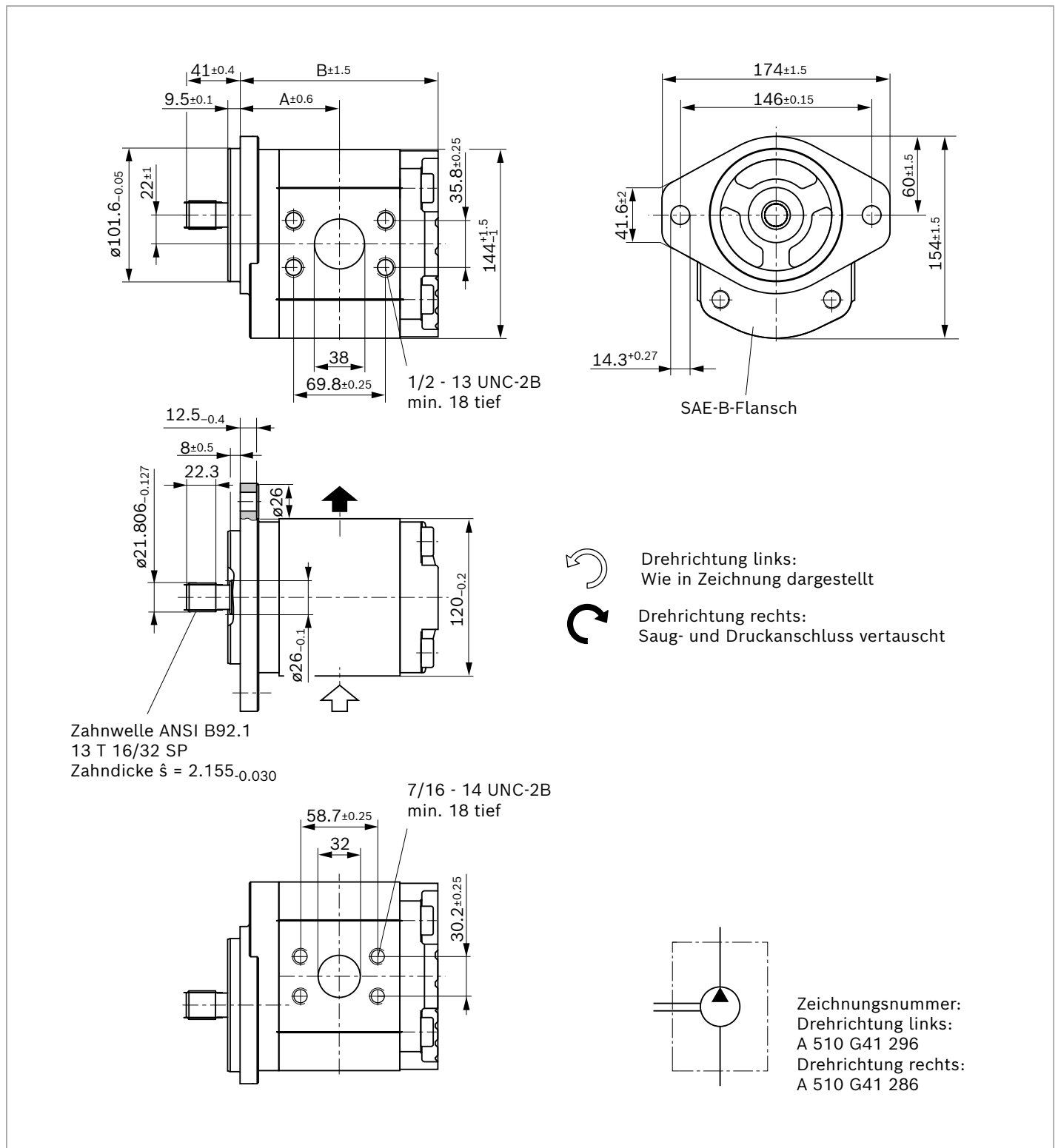
AZPG-22- ... DC40MB



NG	Bestellnummer		Maximaler inter-mittierender Druck p_2 [bar]	Maximale Drehzahl n_{\max} [min^{-1}]	Abmessungen	
	Drehrichtung Links	Drehrichtung Rechts			A mm	B mm
40	9510490056	9510490046	250	2800	73.6	144.8
45	9510490057	9510490047	250	2600	75.6	148.8
50	9510490058	9510490048	220	2600	77.7	153.0

▼ Zahnwelle (SAE J744 22-4 13T) mit 2-Lochflansch SAE J744 101-2 (B)

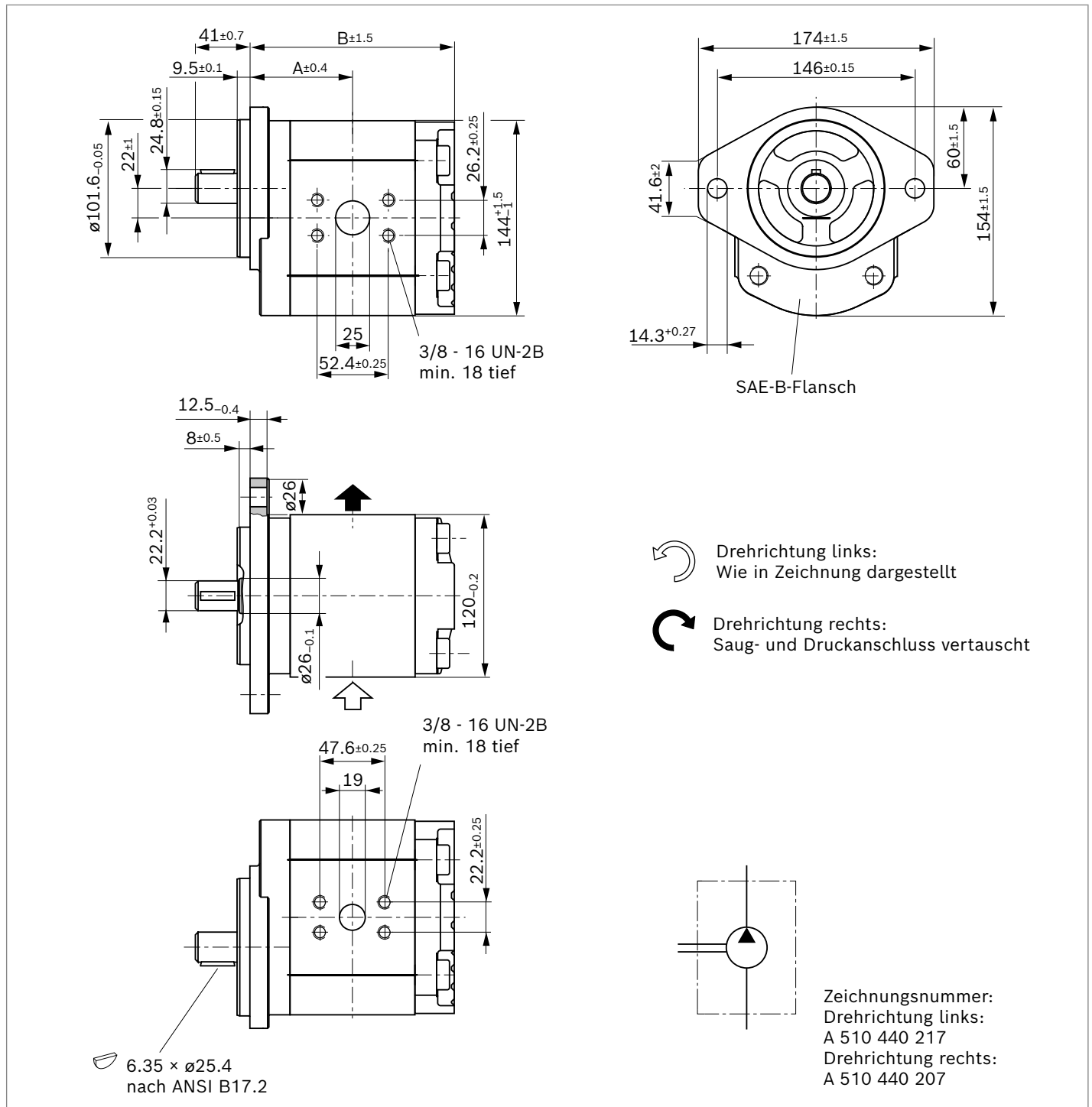
AZPG-22- ... DC40MB



NG	Bestellnummer		Maximaler inter-mittierender Druck p_2 [bar]	Maximale Drehzahl n_{max} [min^{-1}]	Abmessungen	
	Drehrichtung Links	Drehrichtung Rechts			A mm	B mm
56	9510490059	9510490049	195	2300	80.2	157.9
63	9510490060	9510490050	170	2300	83.1	163.8

▼ **Zylindrische Welle mit Passfeder (SAE J744 22-1) mit 2-Lochflansch SAE J744 101-2 (B)**

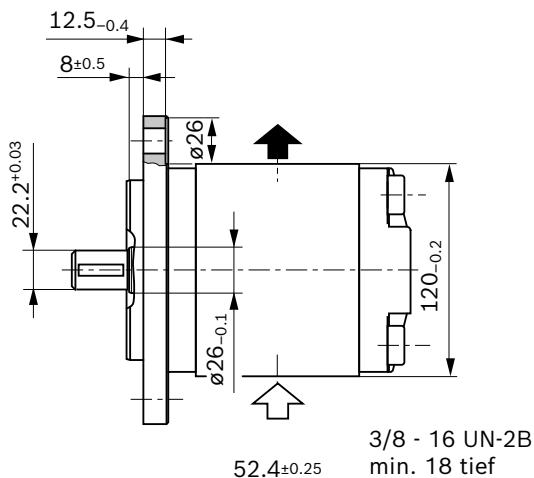
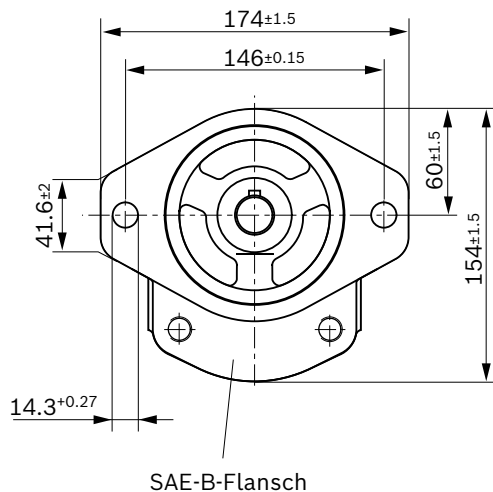
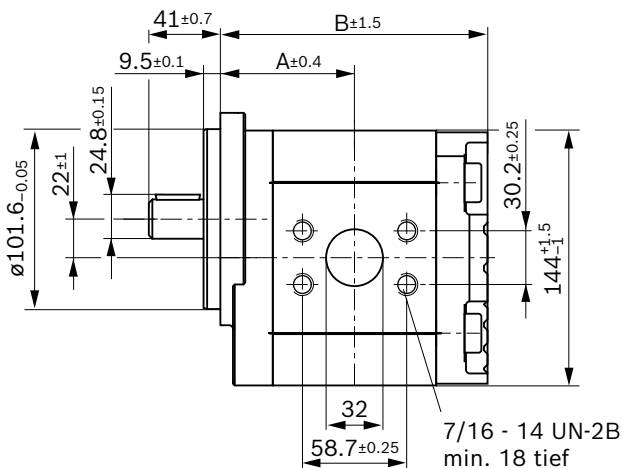
AZPG-22- ... **QC40MB**



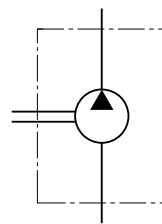
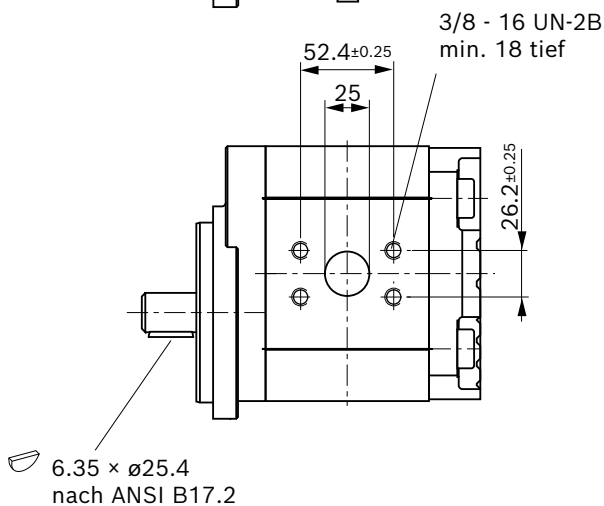
NG	Bestellnummer		Maximaler intermittierender Druck p_2 [bar]	Maximale Drehzahl n_{max} [min^{-1}]	Abmessungen	
	Drehrichtung Links	Drehrichtung Rechts			A mm	B mm
22	9510490091	9510490081	250	3000	66.4	130.3
25	9510490092	9510490082	250	3000	67.4	132.3
28	9510490093	9510490083	250	3000	68.7	134.8
32	9510490094	9510490084	250	2800	70.3	138.1
36	9510490095	9510490085	250	2800	71.9	141.5

▼ **Zylindrische Welle mit Passfeder (SAE J744 22-1) mit 2-Lochflansch SAE J744 101-2 (B)**

AZPG-22- ... **QC40MB**



- Drehrichtung links:
Wie in Zeichnung dargestellt
- Drehrichtung rechts:
Saug- und Druckanschluss vertauscht

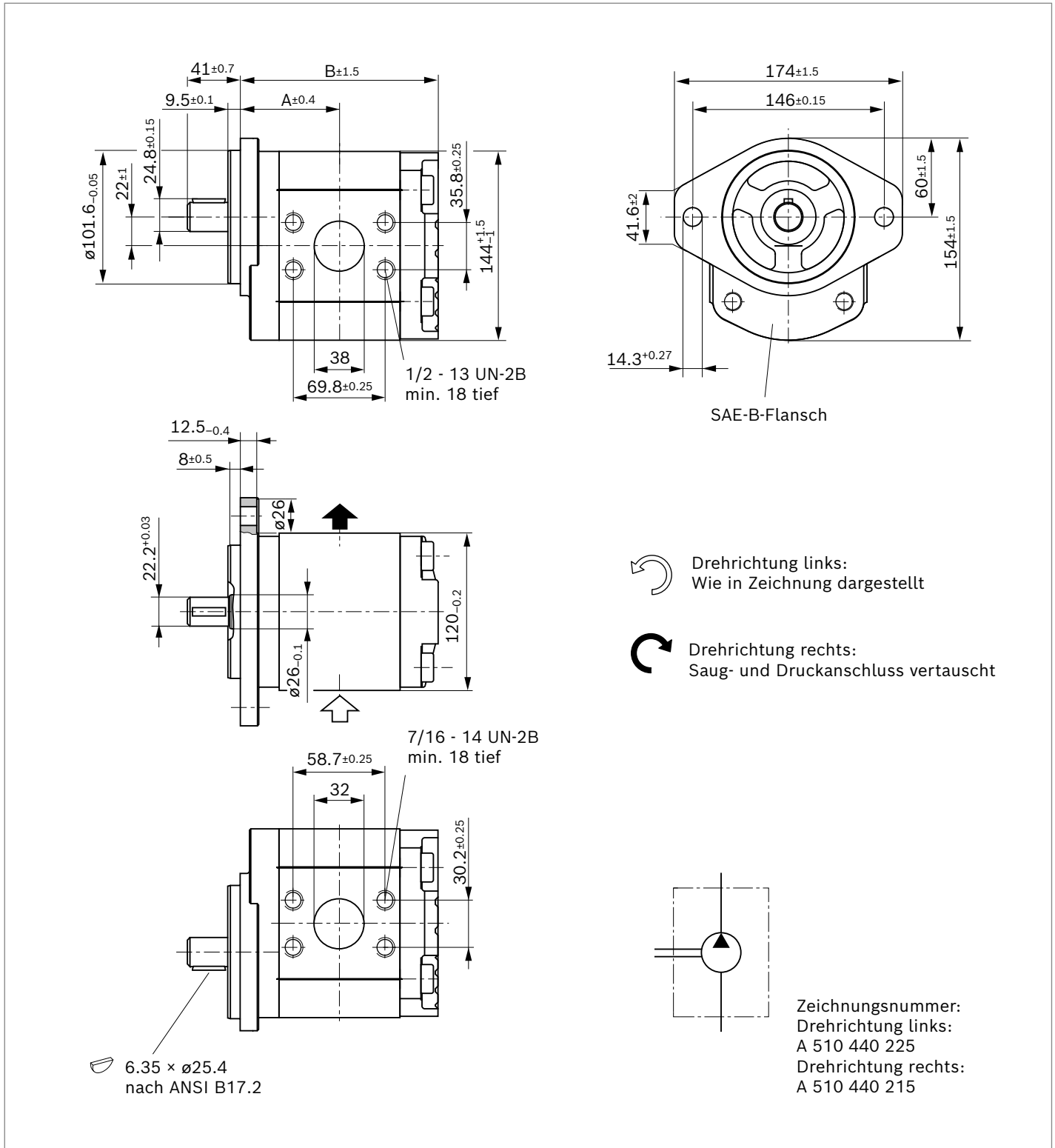


Zeichnungsnummer:
Drehrichtung links:
A 510 440 222
Drehrichtung rechts:
A 510 440 212

NG	Bestellnummer		Maximaler inter- mittierender Druck p_2 [bar]	Maximale Dreh- zahl n_{max} [min ⁻¹]	Abmessungen	
	Drehrichtung Links	Rechts			A mm	B mm
40	9510490096	9510490086	250	2800	73.6	144.8
45	9510490097	9510490087	250	2600	75.6	148.8
50	9510490098	9510490088	220	2600	77.7	153.0

▼ **Zylindrische Welle mit Passfeder (SAE J744 22-1) mit 2-Lochflansch SAE J744 101-2 (B)**

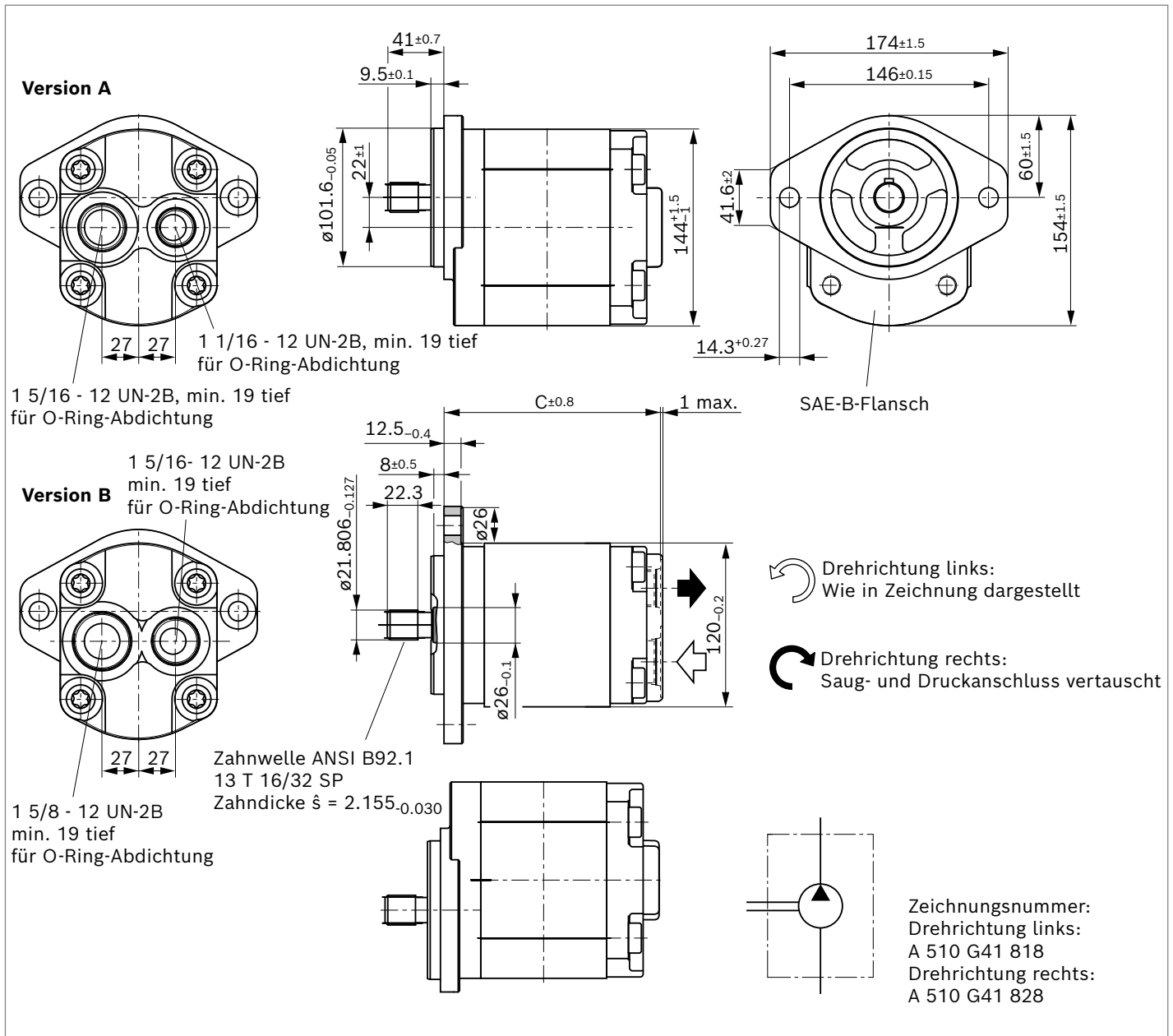
AZPG-22- ... **QC40MB**



NG	Bestellnummer		Maximaler inter- mittierender Druck p_2 [bar]	Maximale Dreh- zahl n_{\max} [min ⁻¹]	Abmessungen	
	Drehrichtung Links	Rechts			A mm	B mm
56	9510490099	9510490089	195	2300	80.2	157.9
63	9510490100	9510490090	170	2300	83.1	163.8

▼ Zahnwelle (SAE J744 22-4 13T) mit 2-Lochflansch SAE J744 101-2 (B)

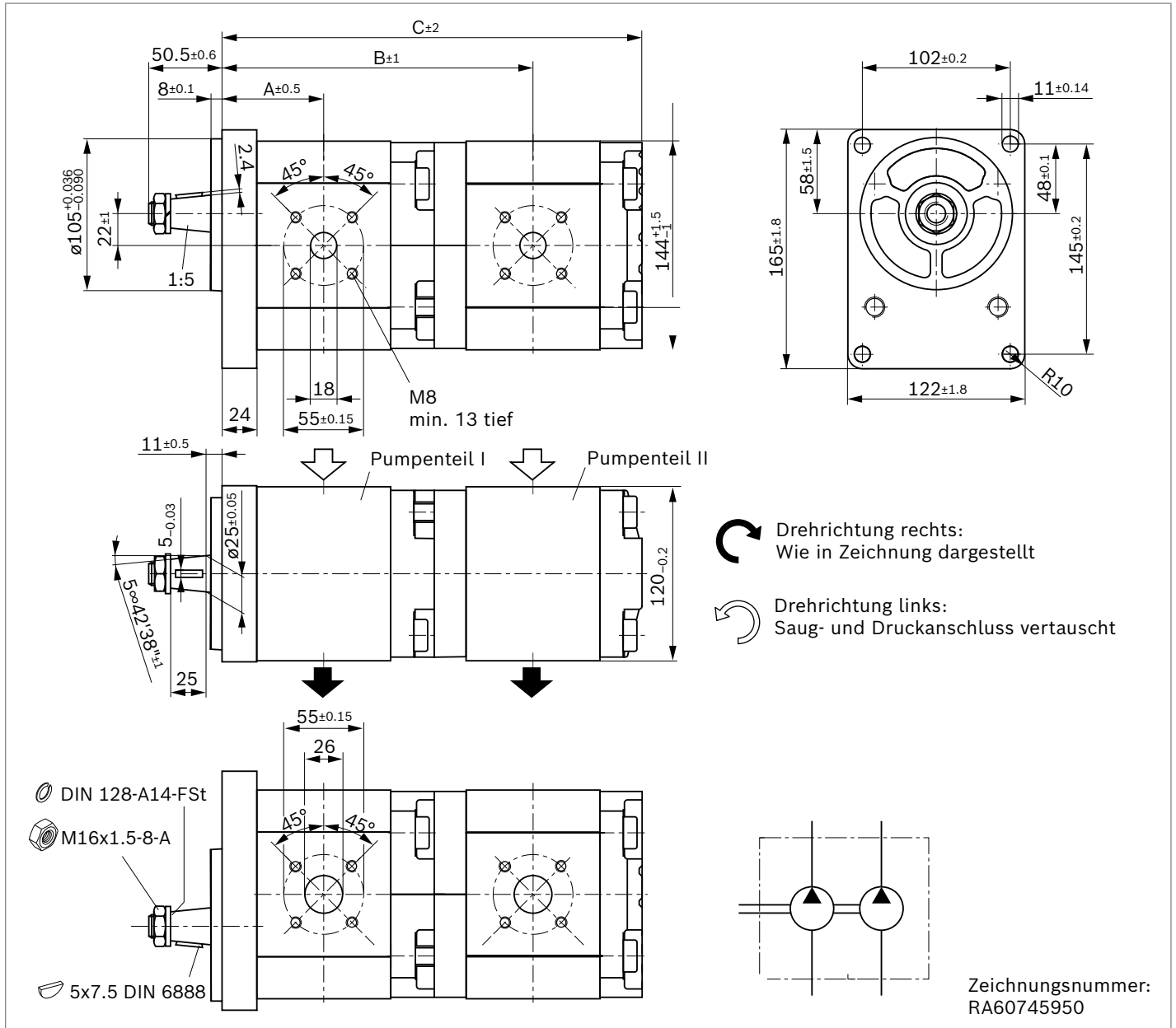
AZPG-22- ... DC12MA



NG	Bestellnummer		Maximaler inter- mittierender Druck p_2 [bar]	Maximale Drehzahl n_{max} [min ⁻¹]	Abmessungen C mm	Version
	Drehrichtung Links	Rechts				
22	9510490071	9510490061	250	3000	141.2	A
25	9510490072	9510490062	250	3000	143.2	A
28	9510490073	9510490063	250	3000	145.7	A
32	9510490074	9510490064	250	2800	149.0	B
36	9510490075	9510490065	250	2800	152.4	B
40	9510490076	9510490066	250	2800	155.7	B
45	9510490077	9510490067	250	2600	159.7	B
50	9510490078	9510490068	220	2600	163.9	B
56	9510490079	9510490069	195	2300	169.8	B
63	9510490080	9510490070	170	2300	174.6	B

▼ **Konische Welle 1:5 mit Rechteckflansch $\varnothing 105$ mm**

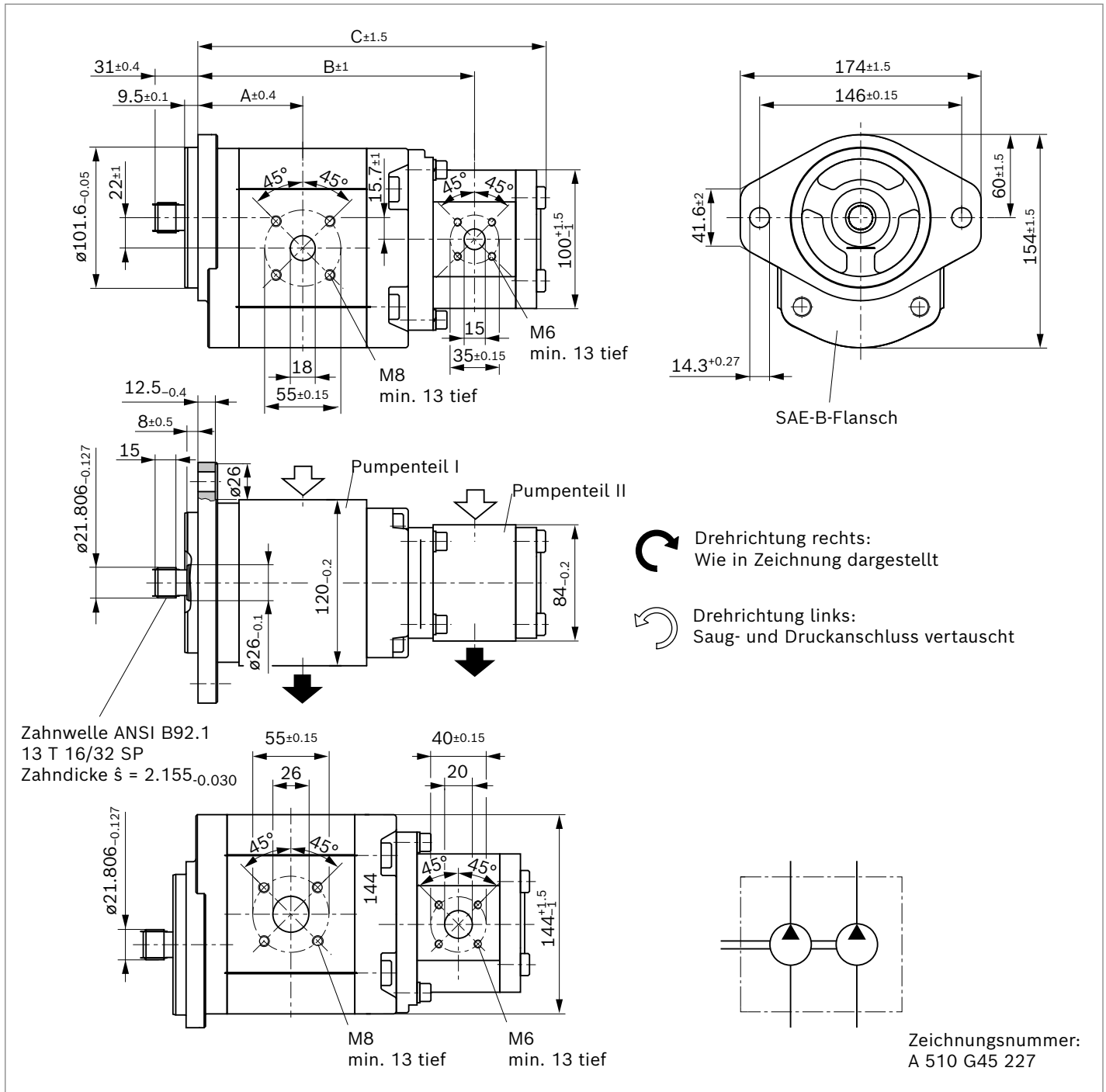
AZPGG-22- ... **CB2020MB**



NG		Bestellnummer		Maximaler inter-		Maximale Drehzahl n_{\max} [min ⁻¹]	Abmessungen		
Drehrichtung				mittlerer Druck p_2 [bar]			A mm	B mm	C mm
P I	P II	Links	Rechts	P I	P II				
22	22	0510765430	0510765115	280	280	3000	60.9	186.4	250.4
32	22	0510767337	0510767079	280	280	2800	64.8	194.2	258.2
32	32	0510767336	0510767078	280	230	2800	64.8	198.1	266.0
40	22	0510768332	0510768051	260	280	2800	68.1	200.9	264.8
40	32	0510768331	0510768050	230	230	2800	68.1	204.8	272.6
40	40	0510768330	0510768049	230	180	2800	68.1	208.1	279.3
45	22		0510769033	230	280	2600	70.1	204.9	268.9
45	32		0510769032	200	230	2600	70.1	208.9	276.3
45	40		0510769031	200	180	2600	70.1	212.2	283.3
45	45	0510769325	0510769030	200	160	2600	70.1	214.2	287.4
56	40		0510865013	170	180	2300	74.7	221.3	292.4

▼ **Zahnwelle (SAE J744 22-4 13T) mit 2-Lochflansch SAE J744 101-2 (B)**

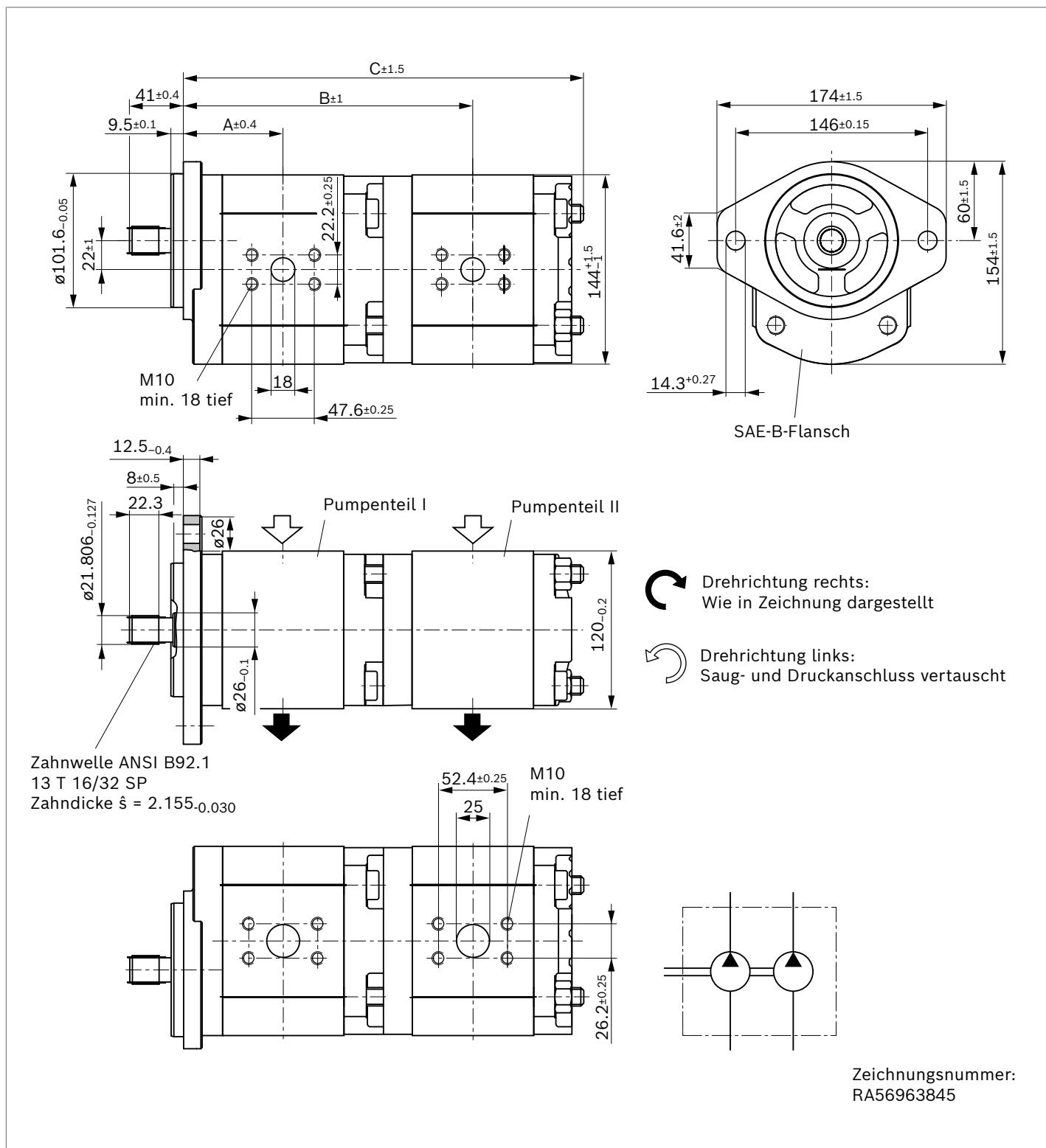
AZPGF-22- ... DC2020MB



NG	Bestellnummer		Maximaler inter- mittierender Druck p_2 [bar]	Maximale Drehzahl n_{\max} [min ⁻¹]	Abmessungen				
	Drehrichtung				A mm	B mm	C mm		
P I	P II	Links	Rechts	P I	P II				
22	16		0510765118	250	230	3000	66.4	181.2	236.2
32	16			250	230	2800	70.3	189.0	244.0
56	16	0510665320	0510767067	200	230	2300	80.2	208.8	263.8
56	16	0510665319		200	190	2300	80.2	208.8	268.8
56	22		0510865016	200	190	2300	80.2	216.4	274.2

▼ Zahnwelle (SAE J744 22-4 13T) mit 2-Lochflansch SAE J744 101-2 (B)

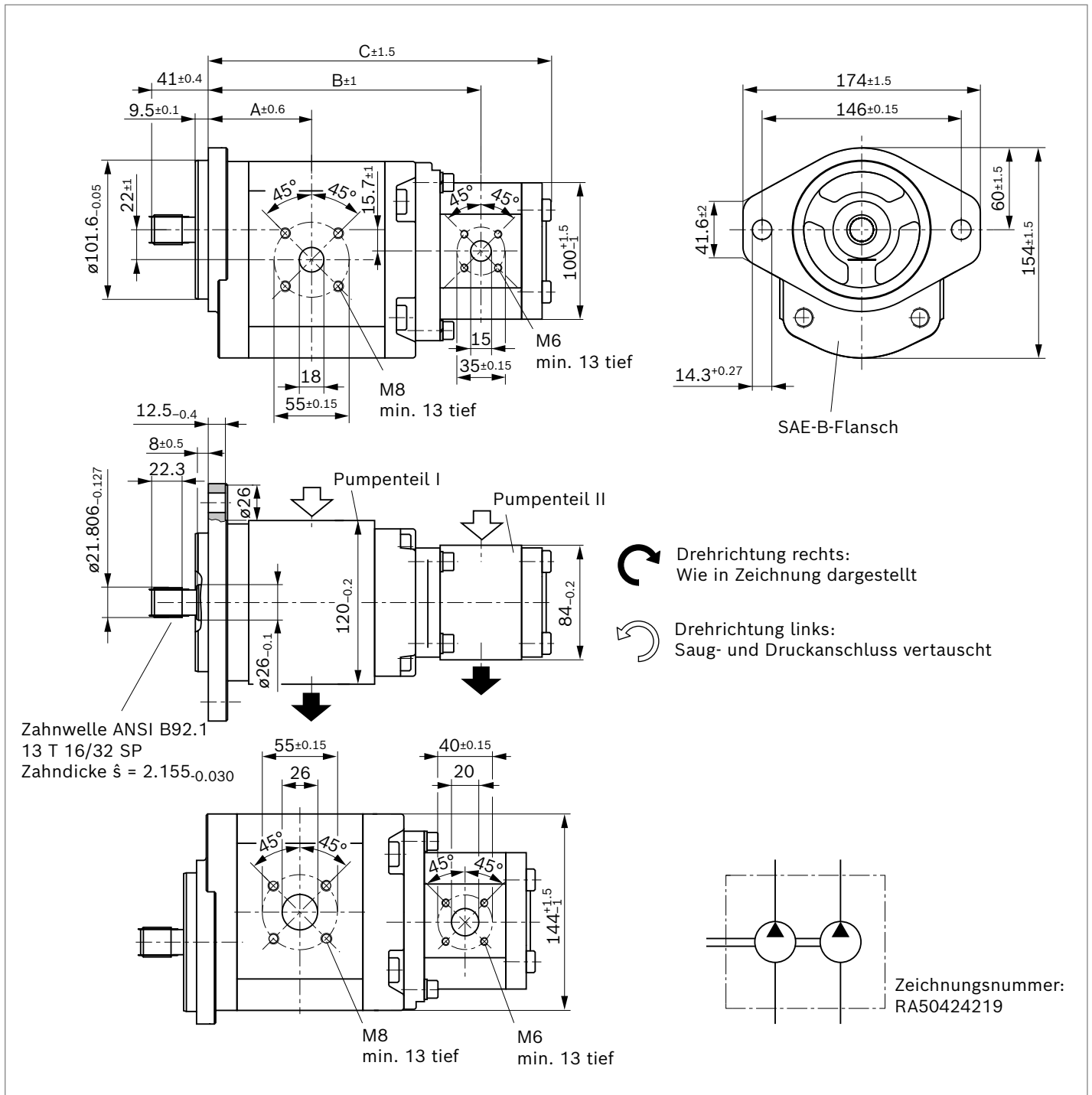
AZPGG-22- ... DC0707MB



NG	Bestellnummer		Maximaler intermittierender Druck p_2 [bar]		Maximale Drehzahl n_{max} [min^{-1}]	Abmessungen		
	P I	P II	Links	Rechts		A mm	B mm	C mm
28	28	0510766016	260	260	2500	68.7	198.7	269.2

▼ **Zahnwelle (SAE J744 22-4 13T) mit 2-Lochflansch SAE J744 101-2 (B)**

AZPGF-22- ... DC2020MB (... KB)



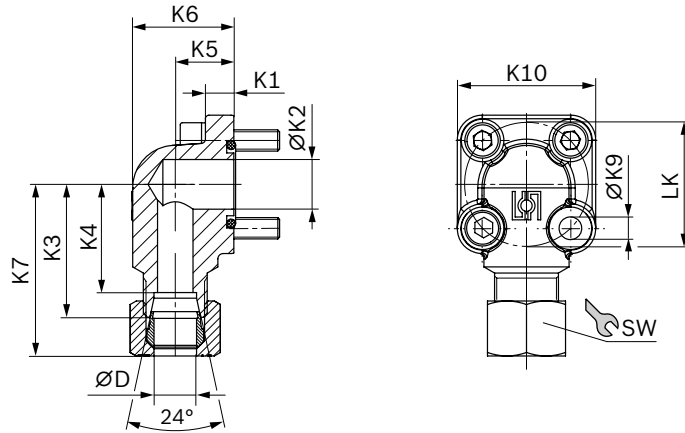
NG		Bestellnummer Drehrichtung		Maximaler inter- mittierender Druck p_2 [bar]		Maximale Drehzahl n_{max} [min ⁻¹]	Abmessungen		
P I	P II	Links	Rechts	P I	P II		A mm	B mm	C mm
32	11	0510767324 ¹⁾		280	280	1700	70.3	188.5	235.6
32	14		0510767066	280	260	2800	70.3	189.0	240.6
32	16	0510767330		280	230	2800	70.3	189.0	244.0
32	16	0510767328 ¹⁾	0510767064 ¹⁾	280	230	2800	70.3	189.0	244.0
40	14		0510768043	280	260	2800	73.6	195.6	247.3
45	11	0510769318 ¹⁾		250	280	1700	75.6	199.2	246.4
45	16	0510769319 ¹⁾		250	230	1700	75.6	199.7	254.8
45	16		0510769022	280	230	2600	75.6	199.7	254.8
45	19	0510769321	0510769023	280	190	2600	75.6	199.7	259.8

1) Ausführung mit Wellendichtring in FKM (Typschlüssel: ...KB)

Zubehör

90°-Winkel-Flansch, für quadratischen Flansch 20

Komplettverschraubung mit O-Ring, metrischem Schraubensatz, Mutter und Schneidring.



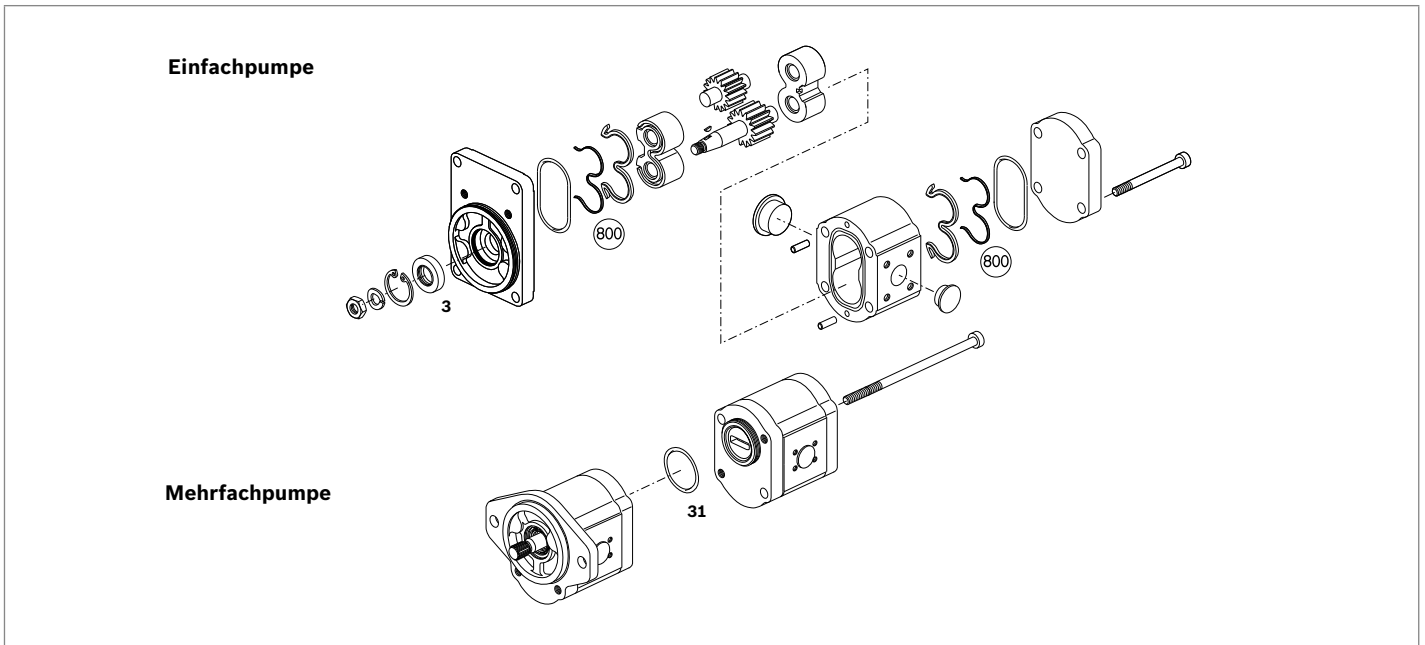
LK	D	Reihe ¹⁾	Material- nummer	p_{\max} bar	K1	K2	K3	K4	K5	K6	K7	K9	K10	SW	Schrauben 2 ×	Schrauben 2 ×	O-Ring NBR	Masse kg
55	20	S	1 515 702 004	250	13	18.2	45	34.5	24	38	57	8.4	58	36	M8 × 25	M8 × 50	32 × 2.5	0.62
55	30	S	1 545 719 006	250	12	26.5	49	38.5	32	51	63.5	8.4	58	50	M8 × 25	M8 × 50	32 × 2.5	0.63
55	35	L	1 515 702 005	100	12	26.5	49	38.5	32	52	61	8.4	58	50	M8 × 25	M8 × 60	32 × 2.5	0.77
55	42	L	1 515 702 019	100	12	26.5	49	38	40	64	61.5	8.4	58	60	M8 × 25	M8 × 70	32 × 2.5	1.04

Hinweis

Die zulässigen Anziehdrehmomente sind der „Allgemeinen Betriebsanleitung für Außenzahnrad-einheiten“ (07012-B) zu entnehmen.

1) Siehe DIN EN ISO 8434-1

Ersatzteile



Seite	Typenschlüssel	Dichtsatz „G“ NBR	Wellendichtring Pos. 3	Menge	Maße	Material
23	AZPG – 22 –CB20MB	1517010231	1510283072	1	42×26×7	NBR
24	AZPG – 22 –HO30MB	1517010231	1510283072	1	42×26×7	NBR
25, 26, 27	AZPG – 22 –DC07KB	1517010231	1510283069	1	42×26×7	FKM
28, 29, 30	AZPG – 22 –QC12MB – S0662	1517010231	1510283072	1	42×26×7	NBR
31, 32, 33	AZPG – 22 –AX07KB – S0303	1517010231	1510283069	1	42×26×7	FKM
34, 35, 36	AZPG – 22 –DC07KB – S0039	1517010231	1510283069	1	42×26×7	FKM
37, 38, 39	AZPG – 22 –DC12MB	1517010231	1510283072	1	42×26×7	NBR
40, 41, 42	AZPG – 22 –QC12MB	1517010231	1510283072	1	42×26×7	NBR
43	AZPG – 22 –QC12MA	1517010234	1510283072	1	42×26×7	NBR
44, 45, 46,	AZPG – 22 –DC40MB	1517010231	1510283072	1	42×26×7	NBR
47, 48, 49	AZPG – 22 –QC40MB	1517010231	1510283072	1	42×26×7	NBR
50	AZPG – 22 –DC12MA	1517010234	1510283072	1	42×26×7	NBR
51, 52	AZPGG – 22 – CB2020MB			1	42×26×7	NBR
	Pumpenstufe 1	1517010231	1510283072	1	42×26×7	NBR
			1510283075	1	42×26×7	FKM
	Pumpenstufe 2	1517010208				
53	AZPGF – 22 – DC2020MB					
	Pumpenstufe 1	1517010231	1510283069	2	42×26×7	FKM
	Pumpenstufe 2	1517010208				
54	AZPGG – 22 – DC0707MB					
	Pumpenstufe 1	1517010231	1510283072	1	42×26×7	NBR
			1510283075	1	42×26×7	FKM
	Pumpenstufe 2	1517010231				
55, 56	AZPGF–22– ... DC2020MB					
	Pumpenstufe 1	1517010231	1510283069	2	42×26×7	FKM
	Pumpenstufe 2	1517010208				
Für Mehrfachpumpen	O-Ring: Pos. 31	1900210145				NBR

Projektierungshinweise

Technische Daten

Alle genannten Technischen Daten sind abhängig von Fertigungstoleranzen und gelten bei bestimmten Randbedingungen.

Beachten Sie, dass deshalb Streuungen möglich sind und bei bestimmten Randbedingungen (z. B. Viskosität) sich auch die Technischen Daten ändern können.

Die von Bosch Rexroth gelieferten Pumpen sind auf Funktion und Leistung geprüft.

Die Pumpe darf nur mit den zulässigen Daten betrieben werden (siehe Seite Kapitel „Technische Daten“).

Kennlinien

Beachten Sie bei der Auslegung der Zahnradpumpe die maximal möglichen Einsatzdaten anhand der dargestellten Kennlinien.

Filterung der Druckflüssigkeit

Da der größte Teil der vorzeitigen Ausfälle von Zahnradpumpen auf verschmutzte Druckflüssigkeit zurückzuführen ist, muss durch die Filterung mindestens eine Reinheitsklasse von 20/18/15 nach ISO 4406 eingehalten werden.

Dadurch kann die Verschmutzung auf ein zulässiges Maß bezüglich Größe und Konzentration der enthaltenen Schmutzteilchen reduziert werden.

Bosch Rexroth empfiehlt grundsätzlich Vollstromfilterung. Die Grundverschmutzung der eingefüllten Druckflüssigkeit darf Klasse 20/18/15 nach ISO 4406 nicht überschreiten. Erfahrungen haben gezeigt, dass bereits neue Flüssigkeiten oft über diesem Wert liegen. In solchen Fällen ist eine Füllvorrichtung mit speziellem Filter zu verwenden. Bosch Rexroth übernimmt bei Schmutzverschleiß keine Gewährleistung.

Bei Hydrauliksystemen und Geräten mit funktionsbedingter, kritischer Fehlerauswirkung, wie z. B. Lenkungsventile, Bremsventile, muss die gewählte Filterung auf die Empfindlichkeit dieser Geräte abgestimmt sein.

Hinweis

Beim Einsatz als Hilfslenkpumpe ist vom Fahrzeughersteller sicherzustellen, dass auch bei einem Ausfall der Hilfslenkpumpe eine sichere Funktion der Lankanlage gemäß ECE R-79 gewährleistet ist..

Weitere Informationen

Die Einbauzeichnungen und Maße entsprechen dem Stand zum Zeitpunkt der Veröffentlichung. Änderungen vorbehalten.

Weitere Informationen und Hinweise zur Projektierung sind der „Allgemeinen Betriebsanleitung für Außenzahnrad-einheiten“ zu entnehmen (07012-B, Kapitel 5.5)

Bestellnummernübersicht

Bestellnummer	Typ	Seite
0510725441	AZPG-22-022LCB20MB	24
0510725442	AZPG-22-025LCB20MB	24
0510725443	AZPG-22-028LCB20MB	24
0510725444	AZPG-22-032LCB20MB	24
0510725445	AZPG-22-036LCB20MB	24
0510725446	AZPG-22-040LCB20MB	24
0510725447	AZPG-22-045LCB20MB	24
0510825324	AZPG-22-050LCB20MB	24
0510825325	AZPG-22-056LCB20MB	24
0510825326	AZPG-22-063LCB20MB	24
0510725164	AZPG-22-022RCB20MB	24
0510725165	AZPG-22-025RCB20MB	24
0510725166	AZPG-22-028RCB20MB	24
0510725167	AZPG-22-032RCB20MB	24
0510725168	AZPG-22-036RCB20MB	24
0510725169	AZPG-22-040RCB20MB	24
0510725170	AZPG-22-045RCB20MB	24
0510825024	AZPG-22-050RCB20MB	24
0510825025	AZPG-22-056RCB20MB	24
0510825026	AZPG-22-063RCB20MB	24
0510725448	AZPG-22-022LHO30MB	25
0510725449	AZPG-22-025LHO30MB	25
0510725450	AZPG-22-028LHO30MB	25
0510725451	AZPG-22-032LHO30MB	25
0510725452	AZPG-22-036LHO30MB	25
0510725453	AZPG-22-040LHO30MB	25
0510725454	AZPG-22-045LHO30MB	25
0510825327	AZPG-22-050LHO30MB	25
0510825328	AZPG-22-056LHO30MB	25
0510825329	AZPG-22-063LHO30MB	25
0510725171	AZPG-22-022RHO30MB	25
0510725172	AZPG-22-025RHO30MB	25
0510725173	AZPG-22-028RHO30MB	25
0510725174	AZPG-22-032RHO30MB	25
0510725175	AZPG-22-036RHO30MB	25
0510725176	AZPG-22-040RHO30MB	25
0510725177	AZPG-22-045RHO30MB	25
0510825027	AZPG-22-050RHO30MB	25
0510825028	AZPG-22-056RHO30MB	25
0510825029	AZPG-22-063RHO30MB	25
0510725434	AZPG-22-022LDC07KB	26
0510725435	AZPG-22-025LDC07KB	26
0510725436	AZPG-22-028LDC07KB	26
0510725157	AZPG-22-022RDC07KB	26
0510725158	AZPG-22-025RDC07KB	26
0510725159	AZPG-22-028RDC07KB	26
0510725437	AZPG-22-032LDC07KB	27

Bestellnummer	Typ	Seite
0510725438	AZPG-22-036LDC07KB	27
0510725439	AZPG-22-040LDC07KB	27
0510725440	AZPG-22-045LDC07KB	27
0510825321	AZPG-22-050LDC07KB	27
0510725160	AZPG-22-032RDC07KB	27
0510725161	AZPG-22-036RDC07KB	27
0510725162	AZPG-22-040RDC07KB	27
0510725163	AZPG-22-045RDC07KB	27
0510825021	AZPG-22-050RDC07KB	27
0510825322	AZPG-22-056LDC07KB	28
0510825323	AZPG-22-063LDC07KB	28
0510825022	AZPG-22-056RDC07KB	28
0510825023	AZPG-22-063RDC07KB	28
9510490132	AZPG-22-022LQC12MB-S0662	29
9510490133	AZPG-22-025LQC12MB-S0662	29
9510490134	AZPG-22-028LQC12MB-S0662	29
9510490122	AZPG-22-022RQC12MB-S0662	29
9510490123	AZPG-22-025RQC12MB-S0662	29
9510490124	AZPG-22-028RQC12MB-S0662	29
9510490135	AZPG-22-032LQC12MB-S0662	30
9510490136	AZPG-22-036LQC12MB-S0662	30
9510490137	AZPG-22-040LQC12MB-S0662	30
9510490138	AZPG-22-045LQC12MB-S0662	30
9510490125	AZPG-22-032RQC12MB-S0662	30
9510490126	AZPG-22-036RQC12MB-S0662	30
9510490127	AZPG-22-040RQC12MB-S0662	30
9510490128	AZPG-22-045RQC12MB-S0662	30
9510490139	AZPG-22-050LQC12MB-S0662	31
9510490140	AZPG-22-056LQC12MB-S0662	31
9510490141	AZPG-22-063LQC12MB-S0662	31
9510490129	AZPG-22-050RQC12MB-S0662	31
9510490130	AZPG-22-056RQC12MB-S0662	31
9510490131	AZPG-22-063RQC12MB-S0662	31
0510725432	AZPG-22-040LAX07KB-S0303	32
0510825314	AZPG-22-050LAX07KB-S0303	32
0510725147	AZPG-22-040RAX07KB-S0303	32
0510825015	AZPG-22-050RAX07KB-S0303	32
0510825315	AZPG-22-063LAX07KB-S0303	33
0510825316	AZPG-22-070LAX07KB-S0303	33
0510825016	AZPG-22-063RAX07KB-S0303	33
0510825017	AZPG-22-070RAX07KB-S0303	33
0510825317	AZPG-22-080LAX07KB-S0303	34
0510825318	AZPG-22-0100LAX07KB-S0303	34
0510825018	AZPG-22-080RAX07KB-S0303	34
0510825019	AZPG-22-100RAX07KB-S0303	34
0510725421	AZPG-22-040LDC07KB-S0039	35
0510725420	AZPG-22-050LDC07KB-S0039	35

Bestellnummer	Typ	Seite
0510725136	AZPG-22-040RDC07KB-S0039	35
0510725135	AZPG-22-050RDC07KB-S0039	35
0510825313	AZPG-22-063LDC07KB-S0039	36
0510825312	AZPG-22-070LDC07KB-S0039	36
0510825011	AZPG-22-063RDC07KB-S0039	36
0510825014	AZPG-22-070RDC07KB-S0039	36
0510825311	AZPG-22-080LDC07KB-S0039	37
0510825310	AZPG-22-100LDC07KB-S0039	37
0510825012	AZPG-22-080RDC07KB-S0039	37
0510825013	AZPG-22-100RDC07KB-S0039	37
9510490011	AZPG-22-022LDC12MB	38
9510490012	AZPG-22-025LDC12MB	38
9510490013	AZPG-22-028LDC12MB	38
9510490001	AZPG-22-022RDC12MB	38
9510490002	AZPG-22-025RDC12MB	38
9510490003	AZPG-22-028RDC12MB	38
9510490014	AZPG-22-032LDC12MB	39
9510490015	AZPG-22-036LDC12MB	39
9510490016	AZPG-22-040LDC12MB	39
9510490017	AZPG-22-045LDC12MB	39
9510490004	AZPG-22-032RDC12MB	39
9510490005	AZPG-22-036RDC12MB	39
9510490006	AZPG-22-040RDC12MB	39
0510490007	AZPG-22-045RDC12MB	39
9510490018	AZPG-22-050LDC12MB	40
9510490019	AZPG-22-056LDC12MB	40
9510490020	AZPG-22-063LDC12MB	40
9510490008	AZPG-22-050RDC12MB	40
9510490009	AZPG-22-056RDC12MB	40
0510490010	AZPG-22-063RDC12MB	40
9510490021	AZPG-22-022RQC12MB	41
9510490022	AZPG-22-025RQC12MB	41
9510490023	AZPG-22-028RQC12MB	41
9510490034	AZPG-22-032LQC12MB	42
9510490035	AZPG-22-036LQC12MB	42
9510490037	AZPG-22-045LQC12MB	42
9510490024	AZPG-22-032RQC12MB	42
9510490025	AZPG-22-036RQC12MB	42
9510490026	AZPG-22-040RQC12MB	42
9510490027	AZPG-22-045RQC12MB	42
9510490038	AZPG-22-050LQC12MB	43
9510490039	AZPG-22-056LQC12MB	43
9510490040	AZPG-22-063LQC12MB	43
9510490028	AZPG-22-050RQC12MB	43
9510490029	AZPG-22-056RQC12MB	43
9510490030	AZPG-22-063RQC12MB	43
9510490111	AZPG-22-022LQC12MA	44
9510490112	AZPG-22-025LQC12MA	44

Bestellnummer	Typ	Seite
9510490113	AZPG-22-028LQC12MA	44
9510490114	AZPG-22-032LQC12MA	44
9510490115	AZPG-22-036LQC12MA	44
9510490116	AZPG-22-040LQC12MA	44
9510490117	AZPG-22-045LQC12MA	44
9510490118	AZPG-22-050LQC12MA	44
9510490119	AZPG-22-056LQC12MA	44
9510490120	AZPG-22-063LQC12MA	44
9510490101	AZPG-22-022RQC12MA	44
9510490102	AZPG-22-025RQC12MA	44
9510490103	AZPG-22-028RQC12MA	44
9510490104	AZPG-22-032RQC12MA	44
9510490105	AZPG-22-036RQC12MA	44
9510490106	AZPG-22-040RQC12MA	44
9510490107	AZPG-22-045RQC12MA	44
9510490108	AZPG-22-050RQC12MA	44
9510490109	AZPG-22-056RQC12MA	44
9510490110	AZPG-22-063RQC12MA	44
9510490051	AZPG-22-022LDC40MB	45
9510490052	AZPG-22-025LDC40MB	45
9510490053	AZPG-22-028LDC40MB	45
9510490054	AZPG-22-032LDC40MB	45
9510490055	AZPG-22-036LDC40MB	45
9510490041	AZPG-22-022RDC40MB	45
9510490042	AZPG-22-025RDC40MB	45
9510490043	AZPG-22-028RDC40MB	45
9510490044	AZPG-22-032RDC40MB	45
9510490045	AZPG-22-036RDC40MB	45
9510490056	AZPG-22-040LDC40MB	46
9510490057	AZPG-22-045LDC40MB	46
9510490058	AZPG-22-050LDC40MB	46
9510490046	AZPG-22-040RDC40MB	46
9510490047	AZPG-22-045RDC40MB	46
9510490048	AZPG-22-050RDC40MB	46
9510490059	AZPG-22-056LDC40MB	47
9510490060	AZPG-22-063LDC40MB	47
9510490049	AZPG-22-056RDC40MB	47
9510490050	AZPG-22-063RDC40MB	47
9510490091	AZPG-22-022LQC40MB	48
9510490092	AZPG-22-025LQC40MB	48
9510490093	AZPG-22-028LQC40MB	48
9510490094	AZPG-22-032LQC40MB	48
9510490095	AZPG-22-036LQC40MB	48
9510490081	AZPG-22-022RQC40MB	48
9510490082	AZPG-22-025RQC40MB	48
9510490083	AZPG-22-028RQC40MB	48
9510490084	AZPG-22-032RQC40MB	48
9510490085	AZPG-22-036RQC40MB	48

Bestellnummer	Typ	Seite
9510490096	AZPG-22-040LQC40MB	49
9510490097	AZPG-22-045LQC40MB	49
9510490098	AZPG-22-050LQC40MB	49
9510490086	AZPG-22-040RQC40MB	49
9510490087	AZPG-22-045RQC40MB	49
9510490088	AZPG-22-050RQC40MB	49
9510490099	AZPG-22-056LQC40MB	50
9510490100	AZPG-22-063LQC40MB	50
9510490089	AZPG-22-056RQC40MB	50
9510490090	AZPG-22-063RQC40MB	50
9510490071	AZPG-22-022LDC12MA	51
9510490072	AZPG-22-025LDC12MA	51
9510490073	AZPG-22-028LDC12MA	51
9510490074	AZPG-22-032LDC12MA	51
9510490075	AZPG-22-036LDC12MA	51
9510490076	AZPG-22-040LDC12MA	51
9510490077	AZPG-22-045LDC12MA	51
9510490078	AZPG-22-050LDC12MA	51
9510490079	AZPG-22-056LDC12MA	51
9510490080	AZPG-22-063LDC12MA	51
9510490061	AZPG-22-022RDC12MA	51
9510490062	AZPG-22-025RDC12MA	51
9510490063	AZPG-22-028RDC12MA	51
9510490064	AZPG-22-032RDC12MA	51
9510490065	AZPG-22-036RDC12MA	51
9510490066	AZPG-22-040RDC12MA	51
9510490067	AZPG-22-045RDC12MA	51
9510490068	AZPG-22-050RDC12MA	51
9510490069	AZPG-22-056RDC12MA	51
9510490070	AZPG-22-063RDC12MA	51
0510765430	AZPGG-22-022 / 022LCB2020MB	52-53
0510767337	AZPGG-22-032 / 022LCB2020MB	52-53
0510767336	AZPGG-22-032 / 032LCB2020MB	52-53
0510768332	AZPGG-22-040 / 022LCB2020MB	52-53
0510768331	AZPGG-22-040 / 032LCB2020MB	52-53
0510768330	AZPGG-22-040 / 040LCB2020MB	52-53
0510769325	AZPGG-22-045 / 045LCB2020MB	52-53
0510765115	AZPGG-22-022 / 022RCB2020MB	52-53
0510767079	AZPGG-22-032 / 022RCB2020MB	52-53
0510767078	AZPGG-22-032 / 032RCB2020MB	52-53
0510768051	AZPGG-22-040 / 022RCB2020MB	52-53
0510768050	AZPGG-22-040 / 032RCB2020MB	52-53
0510768049	AZPGG-22-040 / 040RCB2020MB	52-53
0510769033	AZPGG-22-045 / 022RCB2020MB	52-53
0510769032	AZPGG-22-045 / 032RCB2020MB	52-53
0510769031	AZPGG-22-045 / 040RCB2020MB	52-53
0510769030	AZPGG-22-045 / 045RCB2020MB	52-53
0510865013	AZPGG-22-056 / 040RCB2020MB	52-53

Bestellnummer	Typ	Seite
0510665320	AZPGF-22-056 / 016LDC2020MB	54
0510665319	AZPGF-22-056 / 016LDC2020MB	54
0510765118	AZPGF-22-022 / 016RDC2020MB	54
0510767067	AZPGF-22-056 / 016RDC2020MB	54
0510865016	AZPGF-22-056 / 022RDC2020MB	54
0510766016	AZPGG-22-028 / 028RDC0707MB	55
0510767324	AZPGF-22-032 / 011LDC2020KB	56-57
0510767328	AZPGF-22-032 / 016LDC2020KB	56-57
0510769318	AZPGF-22-045 / 011LDC2020KB	56-57
0510769319	AZPGF-22-045 / 016LDC2020KB	56-57
0510767330	AZPGF-22-032 / 016LDC2020MB	56-57
0510769321	AZPGF-22-045 / 019LDC2020MB	56-57
0510767064	AZPGF-22-032 / 016RDC2020KB	56-57
0510767066	AZPGF-22-032 / 014RDC2020MB	56-57
0510768043	AZPGF-22-040 / 014RDC2020MB	56-57
0510769022	AZPGF-22-045 / 016RDC2020MB	56-57
0510769023	AZPGF-22-045 / 019RDC2020MB	56-57

AZ Configurator

Mit unserem praktischen Produktselektor finden Sie im Handumdrehen immer die richtige Lösung für Ihre Anwendungen, ganz gleich ob SILENCE PLUS oder eine andere Außenzahnradpumpe.

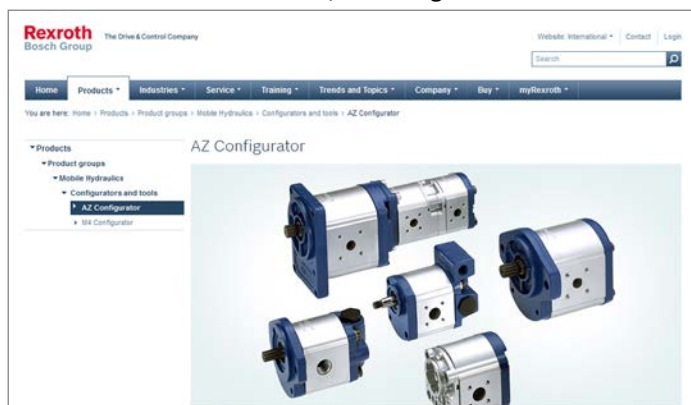
Über eine Auswahl von Merkmalen führt Sie der Selektor gezielt zu allen bestellbaren Produkten. Durch das Anklicken der Bestellnummer können Sie folgende Informationen zum Produkt aufrufen und herunterladen: Datenblatt, Maßblatt, Betriebsanleitung, Betriebsbedingungen und Anziehdrehmomente.

Sie können Ihre Auswahl direkt über unseren eShop bestellen und dabei von einem zusätzlichen Rabatt von 2 % profitieren. Und falls es mal schnell gehen muss, nutzen Sie einfach unsere Schnelllieferungs- und Vorzugsprogramme (GoTo). Dann wird die Ware innerhalb von 10 Werktagen versendet.

Sie haben außerdem die Möglichkeit, mit unserem AZ Configurator einfach und bequem Ihre individuelle Außenzahnradpumpe zu konfigurieren. Durch die Menüführung werden alle erforderlichen Daten abgefragt, welche Sie zur Projektierung von Außenzahnradpumpen benötigen.

Bei einer bereits existierenden Konfiguration erhalten Sie als Ergebnis die Bestellnummer, den Typenschlüssel sowie weiterführende Informationen. Führt Ihre Konfiguration nicht zu einem bestellbaren Produkt, bieten Ihnen unsere Online-Tools die Möglichkeit, eine Projektanfrage direkt an Bosch Rexroth zu senden. Wir setzen uns dann mit Ihnen in Verbindung.

Link: www.boschrexroth.de/az-configurator



Bosch Rexroth AG

Robert-Bosch-Straße 2
71701 Schwieberdingen
Germany
brm-az.info@boschrexroth.de
www.boschrexroth.com

Fit4SILENCE-App

Sie wollen schnell den Geräuschpegel einer Anwendung ermitteln, aber ein Messgerät ist nicht zur Hand? Kein Problem mit Fit4SILENCE! Unsere neue Geräuschmess-App steht ab sofort kostenlos zum Download für alle Android-Geräte bereit. Nach der Kalibrierung können Sie sofort loslegen und führen schnelle, präzise Lärmmessungen im Handumdrehen durch, inklusive verschiedener Gewichtungen. Ein zusätzliches Messgerät ist dafür nicht mehr nötig, denn kalibrierte Smartphones erreichen mit der App eine Genauigkeit, die an professionelle Messgeräte heranreicht. Last but not least enthält die App interessante Informationen über die SILENCE PLUS Technologie, inklusive eines Hörbeispiels.

Link: www.boschrexroth.de/silence-plus

▼ Android App herunterladen:



Weitere Dokumentationen

Umfangreiche Hinweise und Anregungen finden Sie im Hydraulik-Trainer Band 3: "Projektierung und Konstruktion von Hydroanlagen", Bestellnummer R900018538.

© Bosch Rexroth AG 2019. Alle Rechte vorbehalten, auch bzgl. jeder Verfügung, Verwertung, Reproduktion, Bearbeitung, Weitergabe sowie für den Fall von Schutzrechtsanmeldungen. Die angegebenen Daten dienen allein der Produktbeschreibung. Eine Aussage über eine bestimmte Beschaffenheit oder eine Eignung für einen bestimmten Einsatzzweck kann aus unseren Angaben nicht abgeleitet werden. Die Angaben entbinden den Verwender nicht von eigenen Beurteilungen und Prüfungen. Es ist zu beachten, dass unsere Produkte einem natürlichen Verschleiß- und Alterungsprozess unterliegen.