



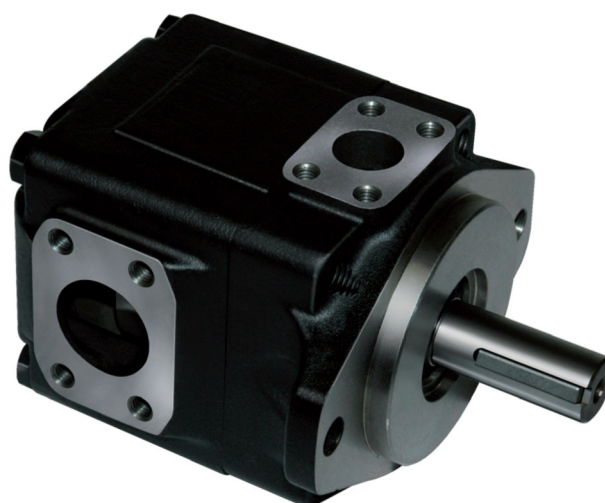
Hydraulikpumpen Mobilausführung T6*M

Denison Flügelzellentechnologie, Konstantpumpen

aerospace
climate control
electromechanical
filtration
fluid & gas handling
hydraulics
pneumatics
process control
sealing & shielding



ENGINEERING YOUR SUCCESS.



GRÖßERER FÖRDERSTROM	Durch größere Hubringe im gleichen Pumpengehäuse wird ein größerer Förderstrom erreicht: C → 3 bis 31 GPM, 10 bis 100 cm ³ /U. D → 14 bis 50 GPM, 48 bis 158 cm ³ /U. E → 42 bis 72 GPM, 132 bis 227 cm ³ /U.
HÖHERER BETRIEBSDRUCK	Mit höheren Betriebsdrücken bis 275 bar werden auch Extremfälle schadlos gemeistert und bei geringerem Druck die Lebensdauer erhöht.
BESSERER WIRKUNGSGRAD	Besserer Wirkungsgrad erhöht die Produktivität und reduziert Aufheizung und Betriebskosten.
FLEXIBLE MONTAGE	Durch 32 Flanschanordnungen bei Doppelpumpen sowie 128 bei Dreifachpumpen.
NIEDRIGERE GERÄUSCHPEGEL	Erhöht die Sicherheit und verbessert die Arbeitsumwelt des Bedieners.
VOLLSTÄNDIGE KONFORMITÄT	Entspricht den Normen SAE J744c Zweilochflansch, sowie ISO 3019-1 (T6EDCS = SAE E, T6EDCM = ISO 3019/2). Auch die angebotenen Paßfeder- und Vielkeilwellen entsprechen diesen Normen.
CARTRIDGE- BAUWEISE	Komplette Pumpen- Einsätze ermöglichen Umbau und Service in wenigen Minuten bei geringstem Verschmutzungsrisiko. Die mit „B“ gekennzeichneten C- und D- Hubringe sind durch Umarretieren der Steuerplatten für beide Drehrichtungen einsetzbar.
GROSSER VISKOSITÄTSBEREICH	Viskositäten von 2000 cSt bis 10 cSt erlauben besseren Kaltstart und höhere Betriebstemperaturen. Die konstruktive Auslegung kompensiert Verschleiß und erlaubt größere Temperaturbereiche.
SCHWER ENTFLAMMBARE FLÜSSIGKEITEN	Als Druckflüssigkeit mit hohen Drücken und bei langer Lebensdauer der Pumpe können Phosphat- Ester, chlorierte Kohlenwasserstoffe, Wasserglykole und invertierte Emulsionen eingesetzt werden.
ALLGEMEINE ANWENDUNGSHINWEISE	<ol style="list-style-type: none"> 1. Drehzahlbereich, Druck, Betriebstemperatur, Druckflüssigkeit, Viskosität und Pumpendrehrichtung überprüfen. 2. Saugvermögen der Pumpe auf Übereinstimmung mit den Systemgegebenheiten überprüfen. 3. Prüfen, ob Pumpenwelle das erforderliche Drehmoment übertragen kann. 4. Wahl der Kupplung nach geringstmöglicher Belastung der Welle: (Masse, Ausrichtung). 5. Filtration so auslegen, daß die Grenzwerte der zulässigen Festpartikelverschmutzung eingehalten werden. 6. Pumpeninstallation so vornehmen, daß Schwingungen abgekoppelt werden und Stoßbelastungen vermieden werden.

Baureihe	Hubring	Geometrisches Fördervolumen V _{geom.} cm ³ /U	Mindest Drehzahl min. min ⁻¹	Drehzahl max.			Betriebsdruck max.					
				HF-0, HF-1 HF-2	HF-3, HF-4 HF-5		HF-0, HF-2		HF-1, HF-4, HF-5		HF-3	
				min ⁻¹	min ⁻¹		Kurz.	Dauernd	Kurz.	Dauernd	Kurz.	Dauernd
				bar	bar	bar	bar	bar	bar	bar		
CM CP	B03	10,8	400	2800	1800	275	240	210	175	175	140	
	B05	17,2										
	B06	21,3										
	B08	26,4										
	B10	34,1										
	B12	37,1										
	B14	46,0										
	B17	58,3										
	B20	63,8										
	B22	70,3										
	B25	79,3										
	B28	88,8		2500	210	160	160					
B31	100,0											
DM DP	B14	47,6	400	2500	1800	240	210	210	175	175	140	
	B17	58,2										
	B20	66,0										
	B24	79,5										
	B28	89,7										
	B31	98,3										
	B35	111,0										
	B38	120,3										
	B42	136,0										
	B45	145,7										
	B50	158,0										
		2200	210	160	160							
EM EP	042	132,3	400	2200	1800	240	210	210	175	175	140	
	045	142,4										
	050	158,5										
	052	164,8										
	062	196,7										
	066	213,3										
	072	227,1										

HF-0, HF2 = H-LP-Öle
 HF-1 = H L-Mineralöle
 HF-5 = Synthetische Flüssigkeiten
 HF-3 = Invertierte-Emulsionen
 HF-4 = Wasserglykole

Für weitere Information und zur Klärung Ihrer speziellen Anforderungen, sprechen Sie bitte mit Ihrem örtlichen Parker Büro.

PUMPENSTART

Zunächst die Pumpe bei niedrigster Drehzahl und geringstem Druck starten, um einwandfreies Ansaugen sicherzustellen. Ein Druckbegrenzungsventil am Auslaß sollte zurückgestellt sein, um den Staudruck so gering wie möglich zu halten. Vorzugweise sollte ein Entlüftungsventil eingebaut sein, um das System von möglichen Lufteinschlüssen zu befreien. Die Pumpe sollte niemals mit höchster Drehzahl bzw. Druck gefahren werden, bevor nicht sichergestellt wurde, daß sie einwandfrei ansaugt und das Betriebsmedium frei von Lufteinschlüssen ist.

Hubringe		Drehzahl min ⁻¹								Hubring
Größe	Hubring	1200	1500	1800	2100	2200	2300	2500	2800	
CM CP	B03	0,80	0,80	0,80	0,80	0,80	0,80	0,80	1,00	B03
	B05									B05
	B06									B06
	B08									B08
	B10									B10
	B12									B12
	B14									B14
	B17									B17
	B20									B20
	B22									B22
	B25									B25
	B28									B28
	B31									B31
DM DP	B14	0,80	0,80	0,80	0,80	0,88	0,95	1,00	1,00	B14
	B17				B17					
	B20				B20					
	B24				B24					
	B28				B28					
	B31				B31					
	B35				B35					
	B38				B38					
	B42				B42					
	B45				B45					
	B50				B50					
EM EP	042	0,80	0,80	0,80	0,88	1,00	1,00	1,00	1,00	042
	045				045					
	050				050					
	052				052					
	062				062					
	066				066					
	072				072					

Hinweis : Vorstehende Tabellenwerte wurden bei Verwendung von Mineralöl mit einer Viskosität von 10 bis 65 mm²/s (cSt) ermittelt.*

Diese Werte sind wie folgt zu multiplizieren, bei Verwendung von :

- a) invertierten Emulsionen und Wasserglykolen mit Faktor 1,25.
- b) synthetischen Flüssigkeiten auf Phosphatester-Basis mit Faktor 1,35.
- c) Flüssigkeiten auf Ester-oder Rapsöl-Basis mit Faktor 1,1.

Bei Doppel- und Dreifachpumpen gilt immer der höchste Druck.

ALLGEMEINE KENNGRÖßEN

	Befestigungsnorm	Masse ohne Steckverbinder kg	Massenträgheitsmoment kgm ² x 10 ⁻⁴	SAE 4-Loch-Flansche J518c - ISO/DIS 6162-1 - ⁴⁾ ISO/DIS 6162-2		
				Sauganschluß	Druckanschluß	
T6CM	SAE J744c ISO/3019-1 SAE B	15,7	7,5	1.1/2"	1"	
T6CP	SAE J744c ISO/3019-1 SAE C	18,0	7,8	2 ⁿ⁴⁾	1.1/4 ⁿ⁴⁾	
T6D*		24,0	23,3	2"	1.1/4"	
T6E*		43,3	51,5	3"	1.1/2"	
T6CC*	SAE J744c ISO/3019-1 SAE B	26,0	14,9	2.1/2" oder 3"	P1 1"	P2 1" oder 3/4"
T6DC*	SAE J744c ISO/3019-1 SAE C	36,6	30,4	3"	1.1/4"	1"
T6EC*		55,0	73,4	3.1/2"	1.1/2"	1"
T6ED*		66,0	73,4	4"	1.1/2"	1.1/4"
T6DCC*		61,0	37,3	4"	P1 1.1/4"	P2 1"
T6EDC*	SAE E (T6EDCS) ISO/3019-2 (T6EDCM)	100,0	80,2	4"	1.1/2"	1.1/4" 1" oder 3/4"



HAUPTBERECHNUNG

Gesucht

Fördervolumen V_{geom} [cm³/U]
 Verfügbarer Volumenstrom $Q_{eff.}$ [l/min]
 Antriebsleistung $P_{eff.}$ [kW]

Gegeben

Förderstrom Q [l/min] 60
 Drehzahl n [min⁻¹] 1500
 Druck p [bar] 150

Beispiel :

1. Erste Berechnung $V_{geom} = \frac{1000 Q}{n}$

$V_{geom.} = \frac{1000 \times 60}{1500} = 40 \text{ cm}^3/\text{U.}$

2. Pumpe mit nächsthöherem $V_{geom.}$ auswählen (siehe Tabelle)

T6CM B14 $V_{geom.} = 46 \text{ cm}^3/\text{U}$

3. Theoretischer Förderstrom dieser Pumpe $Q_{theor.} = \frac{V_{geom.} \times n}{1000}$

$Q_{theor.} = \frac{46 \times 1500}{1000} = 69 \text{ l/min}$

4. Förderstromverlust $Q_{verl.}$ gemäß dem Druck $Q_{verl.} = f(p)$ (siehe Diagramm) - Viskosität 10 cSt oder 24 cSt auswählen.

T6CM (siehe Seite 10) : $Q_{verl.} = 6 \text{ l/min}$ bei 150 bar, 24 cSt

5. Verfügbarer Förderstrom $Q_{eff.}$
 $Q_{eff.} = Q_{theor.} - Q_{verl.}$

$Q_{eff.} = 69 - 6 = 63 \text{ l/min}$

6. Theoretische Antriebsleistung
 $P_{theor.} = \frac{Q_{theor.} \times p}{600}$

$P_{theor.} = \frac{69 \times 150}{600} = 17,3 \text{ kW}$

7. Den hydraulisch-mechanischen Leistungsverlust $P_{verl.}$ aus Kurve entnehmen.

T6CM (siehe Seite 10) : $P_{verl.}$ bei 1500 min⁻¹, 150 bar = 1,5 kW

8. Berechnung der erforderlichen Antriebsleistung $P_{eff.} = P_{theor.} + P_{verl.}$

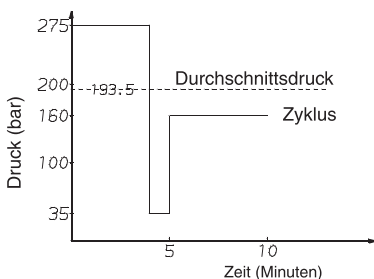
$P_{eff.} = 17,3 + 1,5 = 18,8 \text{ kW}$

9. Ergebnisse

$V_{geom.} = 46,0 \text{ cm}^3/\text{U}$
 $Q_{eff.} = 63,0 \text{ l/min}$
 $P_{eff.} = 18,8 \text{ kW}$ } T6CM B14

Diese Rechenschritte sind bei jeder Pumpenauslegung erforderlich.

KURZZEITIGE MAXIMALDRÜCKE



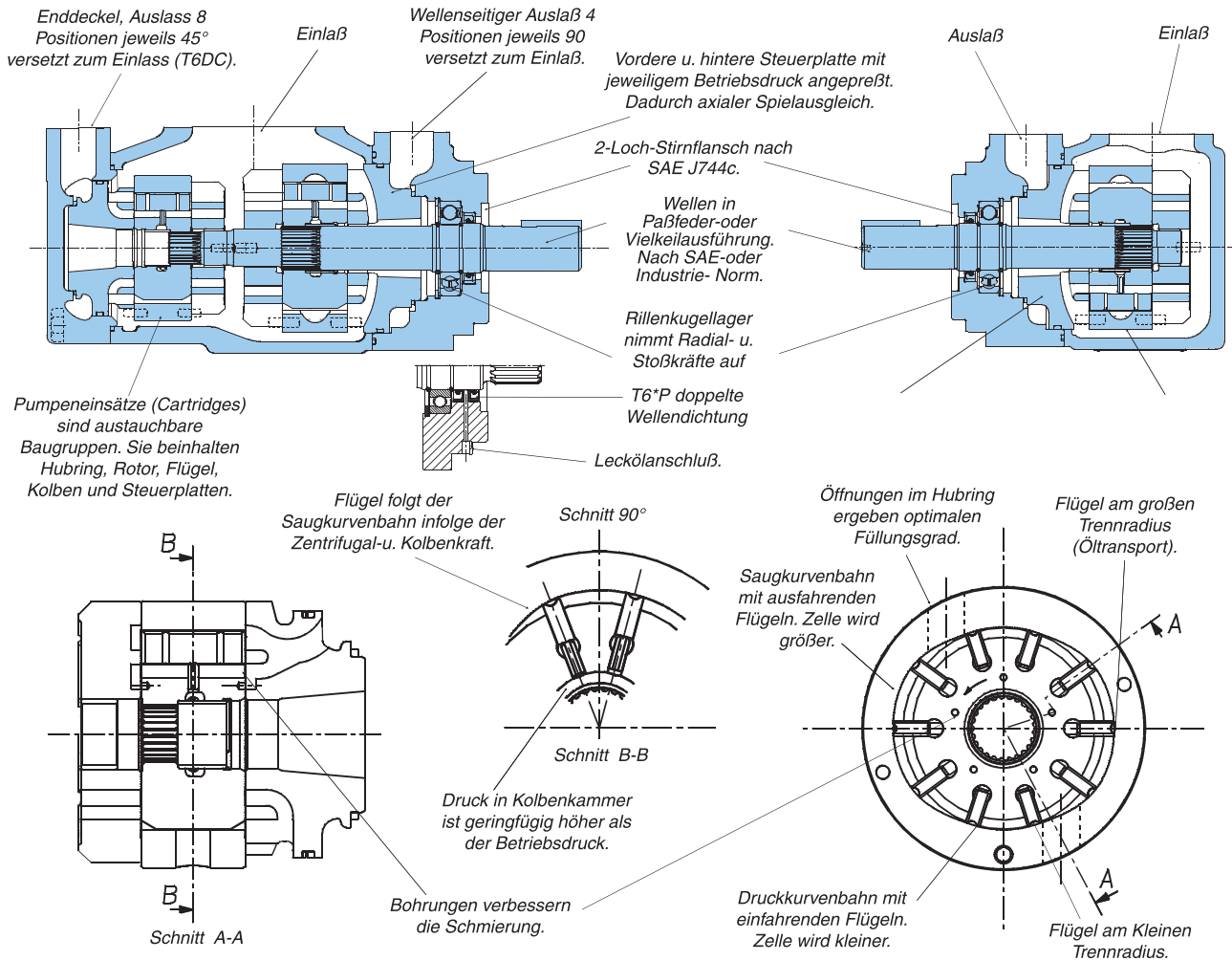
T6 Pumpen können kurzzeitig mit den Maximaldrücken betrieben werden, wenn der mittlere Betriebsdruck unter Berücksichtigung der Zykluszeit den maximalen Dauerbetriebsdruck nicht übersteigt. Ein Betrieb der Pumpen gemäß nachfolgendem Beispiel ist nur dann zulässig, wenn die Grenzwerte für Drehzahl der Pumpe sowie Temperatur, Viskosität und Sauberkeit des Betriebsmediums nicht überschritten werden.

Bei Druckzyklen von mehr als 15 Minuten Dauer dürfen die Pumpen nur mit dem zugelassenen Dauerbetriebsdruck betrieben werden.

Beispiel : T6CM - B14
 Betriebszyklus 4 min. bei 275 bar
 1 min. bei 35 bar
 5 min. bei 160 bar

$\frac{(4 \times 275) + (1 \times 35) + (5 \times 160)}{10} = 193,5 \text{ bar}$

Der ermittelte Wert von 193,5 bar liegt also unter dem zulässigen Dauerbetriebsdruck von 240 bar für T6CM - B14 bei Verwendung von H- LP- Ölen.



ANWENDUNGSVORTEILE

- Der hohe Maximaldruck bis 275 bar - bei kleinen Bauabmessungen - reduziert die Einbaukosten und führt bei geringerem Druck zu längerer Lebensdauer.
- Der hohe volumetrische Wirkungsgrad, senkt die Wärmeentwicklung und gestattet minimale Drehzahlen bis 400 min⁻¹ bei vollem Betriebsdruck.
- Der hohe mechanische Wirkungsgrad, normalerweise über 94%, reduziert den Energieverbrauch.
- Der große Drehzahlbereich von 400 bis 2800 min⁻¹ optimiert in Verbindung mit den großen Fördervolumina der Hubringe den Betrieb bei geringstem Geräuschpegel und kleinsten Bauabmessungen.
- Die minimale Drehzahl (400 min⁻¹), der geringe Druck und die hohe Viskosität (2000 cSt) erlauben den Einsatz auch bei tiefen Temperaturen mit minimalem Energieverbrauch und ohne Ausfallrisiko.
- Die geringe Druckpulsation (± 2 bar) reduziert Leitungsgeräusche und erhöht die Lebensdauer der sonstigen Komponenten des Systems.
- Die große Unempfindlichkeit gegen Festpartikelverschmutzung aufgrund der doppelten Flügeldickanten erhöht die Lebensdauer der Pumpe.
- Die Vielfalt der Optionen (Fördervolumina, Wellenausführung, Lage der Anschlüsse) gestattet anpassungsfähigen Einbau.
- Die Wellenausführung T (SAE J718c) ermöglicht den Anbau an Nebenabtriebe (bei 540 oder 1000 min⁻¹) von Ackerschleppern.
- Die Doppel-Wellendichtung (T6*P-version) und der Leckölschluß gestattet direkten Anbau an Getriebe.

**EMPFOHLENE
BETRIEBSMEDIEN**

T6-Pumpen können mit den genannten Druckmedien betrieben werden. Optimale Druckmedien sind Mineralöle der Gruppe H-LP nach DIN 51525. Die Verwendung anderer Flüssigkeiten ist unter Einschränkung der Betriebsdaten möglich. Bei Verwendung von schwerentflammaren Flüssigkeiten erhöhen sich die erforderlichen Einlaßdrücke gemäß den aufgeführten Faktoren.

**ALTERNATIV VERWENDBARE
BETRIEBSMEDIEN**

Die Verwendung anderer Flüssigkeiten als H-LP- Öle bringt eine Einschränkung der Eckdaten mit sich. In einigen Fällen muß der Eingangsdruck der Pumpe erhöht werden. Details s. Seite 4.

VISKOSITÄT

Max. Startviskosität (Druck und Drehzahl niedrig) _____ 2000 mm²/s (cSt)
 Max. Betriebsviskosität (voller Druck, volle Drehzahl) _____ 108 mm²/s (cSt)
 Optimal Betriebsviskosität _____ 30 mm²/s (cSt)
 Min. Betriebsviskosität bei nicht- H-LP- Ölen _____ 18 mm²/s (cSt)
 (voller Druck, volle Drehzahl)
 Min. Betriebsviskosität bei H-LP- Ölen _____ 10 mm²/s (cSt)
 (voller Druck, volle Drehzahl)

VISKOSITÄTSINDEX

Mindestens 90. Höhere Werte verbreitern den Betriebstemperaturbereich.

TEMPERATUREN

Maximale Flüssigkeitstemperatur
 HF-0, HF-1, HF-2 _____ +100 °C
 HF-3, HF-4 _____ + 50 °C
 HF-5 _____ + 70 °C
 Biologisch abbaubare Flüssigkeiten (Ester und Rapsöl) _____ + 65 °C

Minimale Flüssigkeitstemperatur
 HF-0, HF-1, HF-2, HF-5 _____ - 18 °C
 HF-3, HF-4 _____ + 10 °C
 Biologisch abbaubare Flüssigkeiten (Ester und Rapsöle) _____ - 20 °C

FILTRIERUNGSEMPFEHLUNGEN

Die Druckflüssigkeit ist bei der Befüllung des Systems und während des Betriebs so zu filtern, daß die Festpartikelverschmutzung die Grenzwerte nach NAS 1638 Klasse 8 bzw. ISO 19/17/14 nicht übersteigt. Die Verwendung von Saugfiltern wird nicht empfohlen, wenn das System mit schwerentflammbarer Flüssigkeit betrieben wird oder mit Kalstart zu rechnen ist. Saugfilter müssen überdimensioniert werden und dürfen keine Maschenweite < 150 µm haben.

**BETRIEBSTEMPERATUR UND
VISKOSITÄT**

Die Viskosität sollte optimal den normalen Betriebstemperaturen angepaßt sein. Für den Kalstart sollten die Pumpen bei geringer Drehzahl und geringem Druck gefahren werden, bis das Medium aufgewärmt eine vertretbare Viskosität für den Vollastbetrieb erreicht hat.

**WASSEREINSCHLUSS IM
MEDIUM**

Der maximal zulässige Wassergehalt beträgt:
 • 0,10 % für Mineralöle.
 • 0,05 % für synthetische Flüssigkeiten, Getriebeöle und biologisch abbaubare Flüssigkeiten.
 Falls der Wassergehalt höher liegt, sollte die Füllung aus dem System entfernt werden.

**VIELKEILWELLEN UND
KUPPLUNGEN**

- Die zur Welle passende Kupplung muß flexibel und selbstzentrierend sein. Bei starrer Montage von Pumpe und Kupplung darf die lineare Abweichung 0,15 mm nicht überschreiten. Die maximal zulässige Winkelabweichung der beiden Vielkeilprofile beträgt 0,01 mm/10 mm Wellendurchmesser.
- Das Vielkeilprofil muß mit einem Schmierfett auf Molybdänsulfidbasis oder ähnlichem versehen werden.
- Die Kupplung muß eine Härte zwischen 27 und 45 HRC aufweisen.
- Das Profil der Kupplung muß der Klasse 1 nach SAE-J498b entsprechen.

PAßFEDERWELLEN

Parker Pumpen mit Paßfederwellen werden mit hochfesten gehärteten Paßfedern aus Stahl geliefert. Werden diese ausgetauscht, so ist eine Härte zwischen 27 und 34 HRC erforderlich.

ACHTUNG

Die Ausrichtung von Paßfederwellen muss innerhalb der Toleranzen der Vielkeilwellen oben entsprechen.

WELLENBELASTUNGEN

Diese Produkte wurden in erster Linie für Koaxial-Antriebe entwickelt, die keine axialen oder radialen Kräfte an der Welle aufnehmen müssen. Bitte die Hinweise in den jeweiligen Abschnitten beachten.

Typenbezeichnung

T6CM - B22 - 1 R 00 - C 1

Baureihe **T6CM** = Mobilausführung mit 1 Wellendichtung

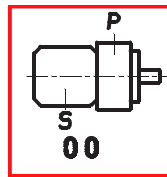
Hubring

(Fördervolumen bei 0 bar und 1500 min⁻¹)

B03 = 16,2 l/min	B17 = 87,4 l/min
B05 = 25,8 l/min	B20 = 95,7 l/min
B06 = 31,9 l/min	B22 = 105,4 l/min
B08 = 39,6 l/min	B25 = 118,9 l/min
B10 = 51,1 l/min	B28 = 133,2 l/min
B12 = 55,6 l/min	B31 = 150,0 l/min
B14 = 69,0 l/min	

Art der Welle

- 1 = Paßfederwelle (SAE B)
- 2 = Paßfederwelle (nicht SAE)**
- 3 = Vielkeilwelle mit Evolventenflanken (SAE B)
- 4 = Vielkeilwelle mit Evolventenflanken (SAE BB)



Modifikation

Dichtungsklasse

- 1 = S1 (für Mineralöl)**
- 4 = S4 (für schwerentflammare Flüssigkeiten)
- 5 = S5 (für Mineralöl und schwerentflammare Flüssigkeiten)

Ausführung

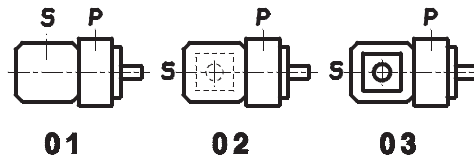
Lage der Anschlüsse

00 = Standard

Drehrichtung (auf Wellenende gesehen)

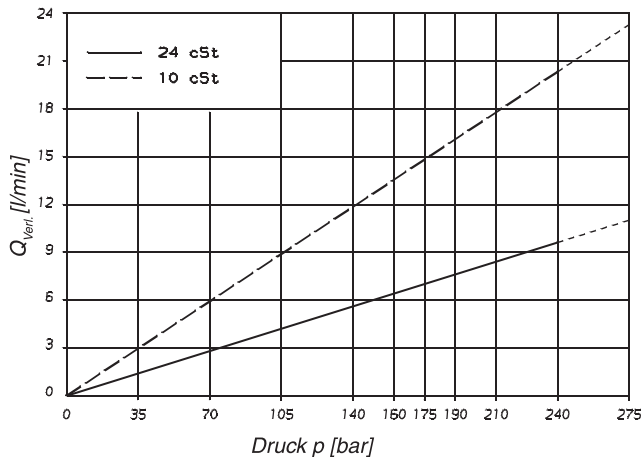
R = Rechtslauf

L = Linkslauf



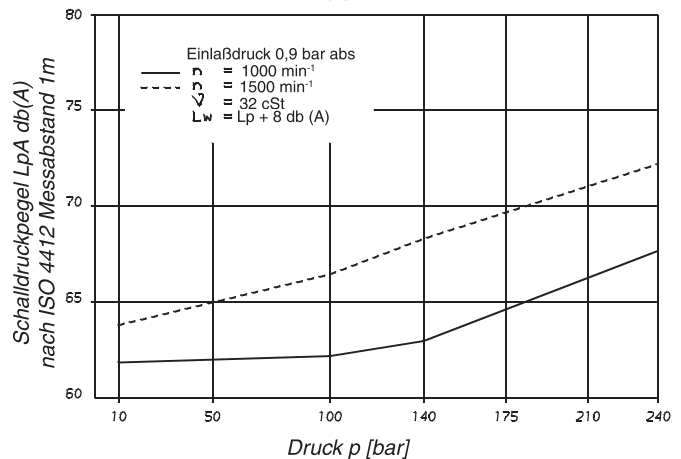
P = Druckanschluß
 S = Sauganschluß

FÖRDERSTROMVERLUST (TYPISCH)

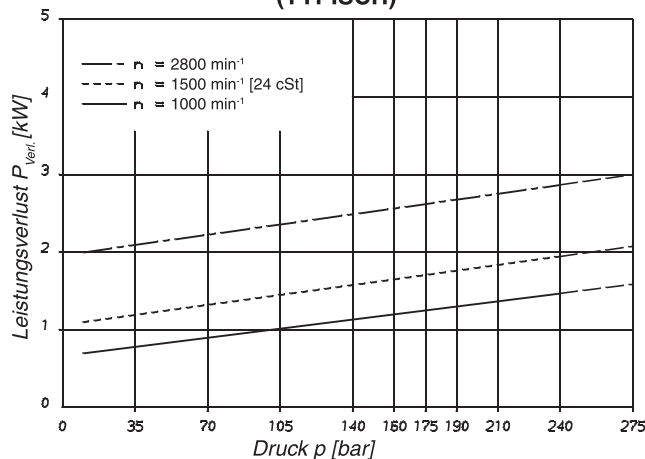


Bei $Q_{verl.} > 50\%$ von $Q_{theor.}$ darf der Arbeitszyklus 5s. nicht übersteigen.

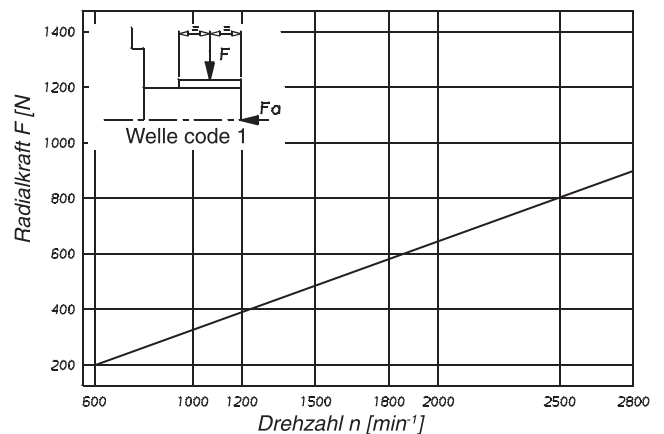
**GERÄUSCHPEGEL (TYPISCH)
 T6CM - B22**



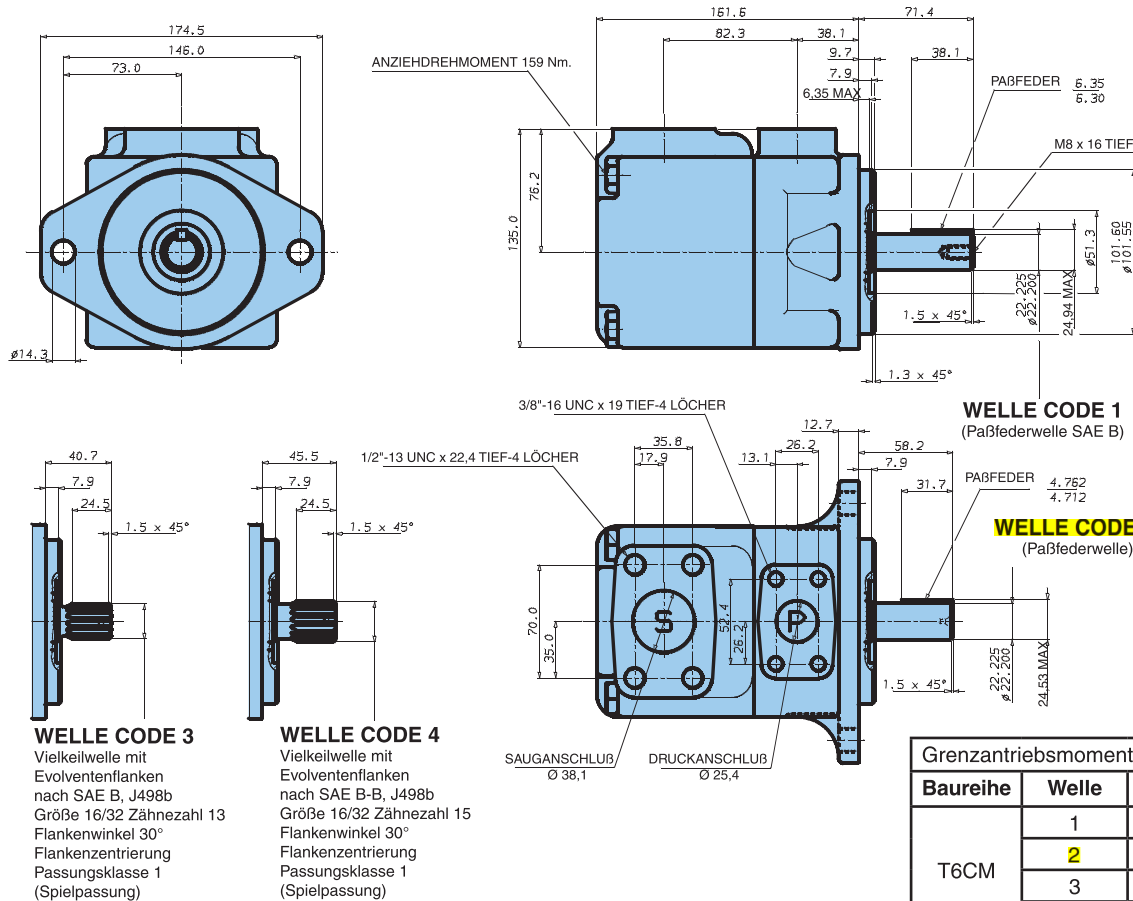
**LEISTUNGSVERLUST (HYDRAULISCH-MECHANISCH)
 (TYPISCH)**



ZULÄSSIGE WELLENBELASTUNG



Max. zulässige Axialkraft $F_a = 800$ N



Grenztriebsmoment [cm³/U] x p [bar]		
Baureihe	Welle	V _{geom.} x p max.
T6CM	1	16500
	2	14300
	3	20600
	4	21800

BETRIEBS - CHARAKTERISTIK - TYPISCH [24 cSt]

Hubring	Geometrisches Fördervolumen V _{geom.}	Drehzahl n [min ⁻¹]	Förderstrom Q [l/min]			Antriebsleistung P [kW]		
			p = 0 bar	p = 140 bar	p = 240 bar	p = 7 bar	p = 140 bar	p = 240 bar
B03	10,8 cm³/U	1000	10,8	-	-	1,0	-	-
		1500	16,2	10,7	-	1,3	5,3	-
B05	17,2 cm³/U	1000	17,2	11,7	-	1,1	5,1	-
		1500	25,8	20,3	15,8	1,4	7,5	12,2
B06	21,3 cm³/U	1000	21,3	15,8	11,3	1,1	6,0	10,0
		1500	31,9	26,5	22,0	1,5	8,9	14,7
B08	26,4 cm³/U	1000	26,4	20,9	16,4	1,2	7,2	12,1
		1500	39,6	34,1	29,6	1,6	10,7	17,7
B10	34,1 cm³/U	1000	34,1	28,6	24,1	1,3	8,9	15,1
		1500	51,1	45,7	41,2	1,7	13,4	22,3
B12	37,1 cm³/U	1000	37,1	31,6	27,1	1,3	9,6	16,3
		1500	55,6	50,2	45,7	1,7	14,4	24,1
B14	46,0 cm³/U	1000	46,0	40,5	36,0	1,4	11,7	19,9
		1500	69,0	63,5	59,0	1,9	17,6	29,5
B17	58,3 cm³/U	1000	58,3	52,8	48,3	1,6	14,5	24,8
		1500	87,4	82,0	77,5	2,1	21,9	36,9
B20	63,8 cm³/U	1000	63,8	58,3	53,8	1,6	15,8	27,0
		1500	95,7	90,2	85,7	2,2	23,8	40,2
B22	70,3 cm³/U	1000	70,3	64,8	60,3	1,7	17,3	29,6
		1500	105,4	100,0	95,5	2,3	26,1	44,1
B25 ¹⁾	79,3 cm³/U	1000	79,3	73,8	69,3	1,8	19,3	33,2
		1500	118,9	113,5	109,0	2,5	29,2	49,5
B28¹⁾	88,8 cm³/U	1000	88,8	83,3	80,1²⁾	1,9	21,9	32,5²⁾
		1500	133,2	127,7	124,5²⁾	2,8	32,7	48,5²⁾
B31 ¹⁾	100,0 cm³/U	1000	100,0	94,5	91,3 ²⁾	2,0	24,4	36,4 ²⁾
		1500	150,0	144,5	141,3 ²⁾	2,8	36,5	54,4 ²⁾

¹⁾ B25 - B28 - B31 = 2500 min⁻¹ max.
 - Nicht einsetzen, da Lecköl größer 50%

²⁾ B28 - B31 = 210 bar max. kurzzeitig
 Befestigungsgewinde können metrisch ausgeführt werden.