

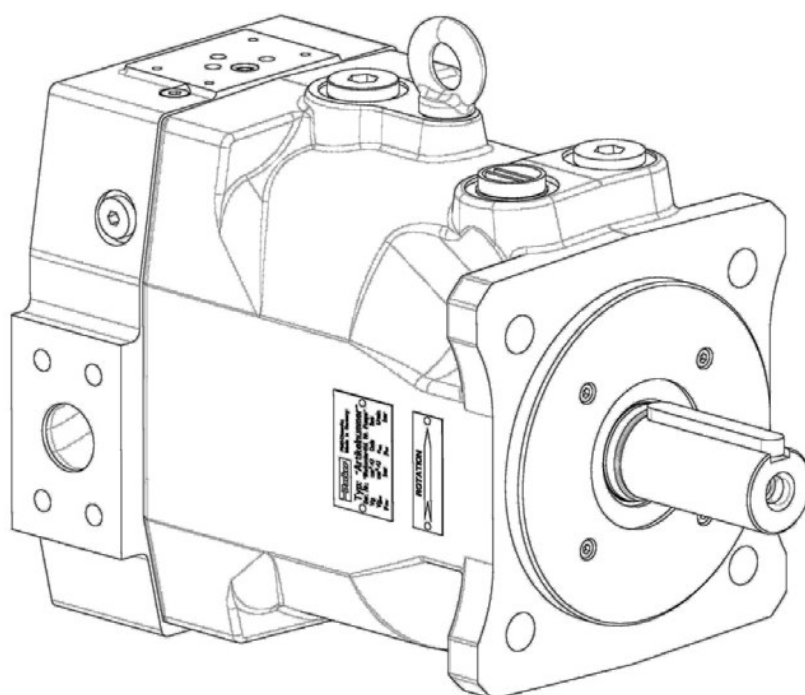


Ersatzteilliste / Sparepartlist PVplus

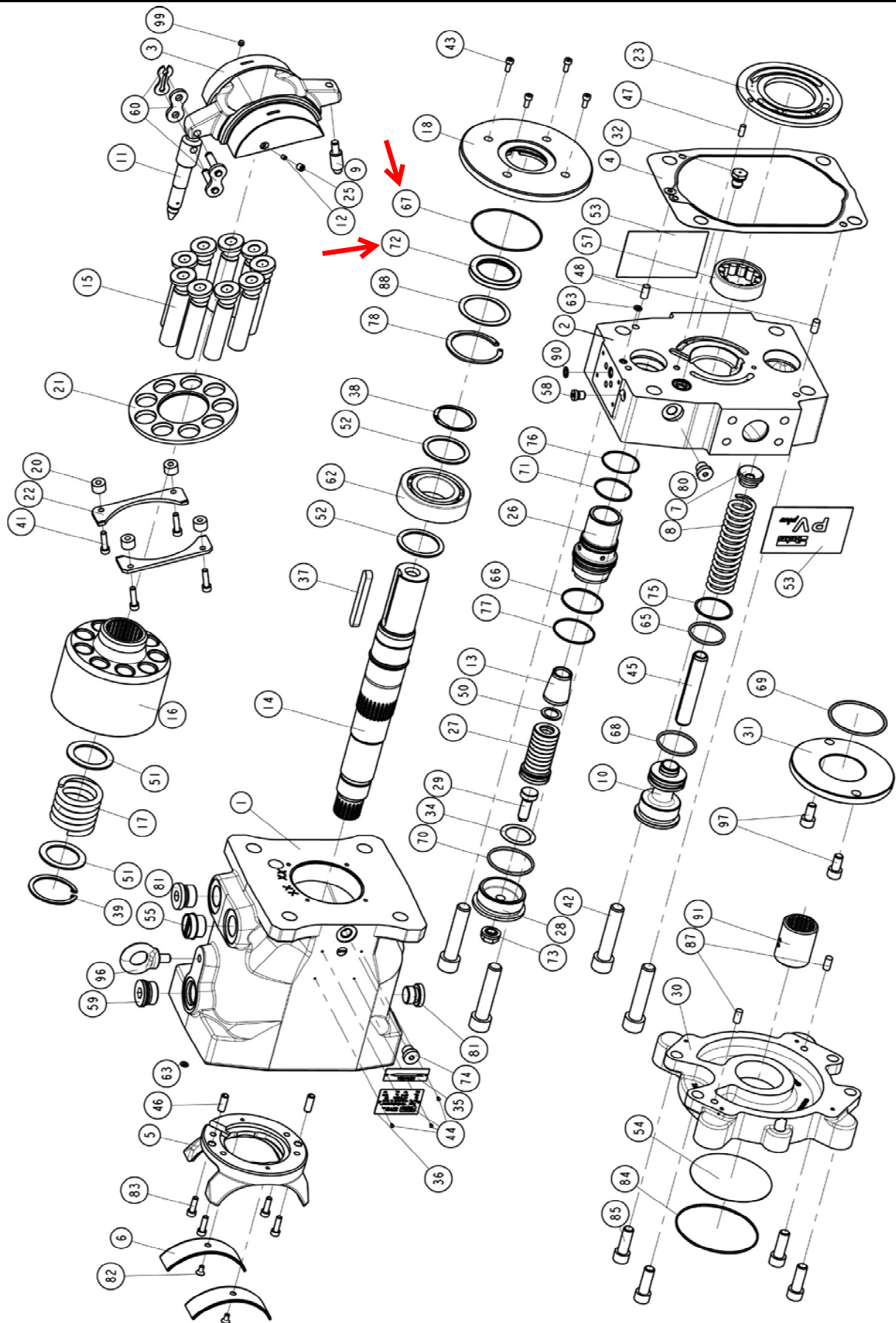
PV063 - PV092

Konstruktionsstand / Design Series

43



PV063 - PV092
Explosionsdarstellung / Exploded View



Zuordnung der Positionsnummern zu den Ersatzteilsätzen			
Pos.Nr.	Bezeichnung	Seite	Ersatzteilsatz
1, 2	Pumpengehäuse, Anschlußplatte	10, 9	Gehäuse / Anschlussplatte
3	Schwenkrahmen	7	Schwenkrahmen-Satz
4	Flachdichtung, Gehäuse	5	Dichtungssatz
5	Schwenklager	7	Schwenklager-Satz
6	Gleitlagerschale	6, 7	Gleitlager- / Schwenklager-Satz
7	Federteller	8	Rückstellfeder-Satz
8	Rückstellfeder	8	Rückstellfeder-Satz
9	Anlenkstück Rückstellfeder	7	Schwenkrahmen-Satz
10	Federstopfen	8	Rückstellfeder-Satz
11	Schwenkschraube	7	Schwenkrahmen-Satz
12, 25, 99	Blende, Stopfen Schwenkrahmen	7	Schwenkrahmen-Satz
13	Kegelhülse / Konturhülse	9	Kegel-/Konturhülse
14	Welle, Passfeder	8	Welleneinheit
15	Kolben-Kolbenschuh	7	Kolbensatz
16	Zylindertrommel	6	Zylindertrommel-Satz
17	Niederhaltefeder, Zylindertrommel	6	Zylindertrommel-Satz
18	Zentrierdeckel	10	Zentrierdeckel-Satz
20	Distanzstück, Niederhaltung	7	Niederhalte-Satz
21	Niederhaltescheibe	7	Niederhalte-Satz
22	Niederhaltesegment	7	Niederhalte-Satz
23	Steuerscheibe	7	Steuerscheibe
26	Laufbuchse für Stellkolben	8	Laufbuchse für Stellkolben
27	Stellkolben	9	Stellkolben-Satz
28	Verschlußdeckel	8	Hubbegrenzung, einstellbar
29	Anschlagspindel	8	Hubbegrenzung, einstellbar
30	Durchtriebsadapter	12	Anbausatz Durchtrieb
31	Verschlußdeckel, Durchtrieb	12	Anbausatz Durchtrieb
32	Entlüftungsventil	10	Entlüftungsventil
34	Passscheibe Laufbuchse	8	Hubbegrenzung, einstellbar
35	Drehrichtungsschild	13	-
36	Typenschild	13	-
37	Passfeder	8	Welleneinheit
38	Sicherungsring für Welle	7, 8	Lager-Satz / Welleneinheit
39	Sicherungsring, Zylindertrommel	6	Zylindertrommel-Satz
41	Zylinderschraube, Niederhaltung	7	Niederhalte-Satz
42, 43	Zylinderschraube, Gehäuse	6	Verbindungsteile-Satz
44	Kerbnagel	13	-
45	Leichtspannstift, Feder	8	Rückstellfeder-Satz
46	Leichtspannstift, Schwenklager	7	Schwenklager-Satz
47	Steckkerbstift, Steuerscheibe	7	Steuerscheibe
48	Zylinderstift, Gehäuse	6	Verbindungsteile-Satz
50	Paßscheibe, Stellkolben	9	Stellkolben-Satz
51	Stützscheibe, Zylindertrommel	6	Zylindertrommel-Satz
52	Stützscheibe, Welle	7, 8	Lager-Satz / Welleneinheit
53, 54	Magnetschild-Anschluß, -Durchtrieb	13	-
55	Schutzstopfen, Leckölanschluß	13	-
57	Zylinderrollenlager ohne Innenring	7, 8	Lager-Satz / Welleneinheit
58	Verschlußstopfen	5	Dichtungssatz
59	Verschlußstopfen, Rückführbohrung	5	Dichtungssatz
60	Kettenverschlußglied	7	Schwenkrahmen-Satz
62	Zylinderrollenlager, vorn	7, 8	Lager-Satz / Welleneinheit
63, 65-71, 90	O-Ring	5, 6, 8, 12	Dichtungssatz / Anbau-Satz
72	Wellendichtring	5, 6	Dichtungssatz / Wellendichtring
73	Dichtmutter, SEAL LOCK	5, 8	Dichtungssatz / Hubbegrenzung
74	Verschlußstopfen Frontlagerspülung	5	Dichtoption W und P
75, 77	Stützringe	5, 8	Dichtungssatz
78	Sicherungsring Wellendichtring	5	Dichtungssatz
80, 81	Verschlußstopfen, Meß- & Leckölanschlüsse	5	Dichtungssatz
82, 83	Senkkopfschraube, Lagerschale	6, 7	Gleitlager- / Schwenklager-Satz
84	O-Ring, Anbaupumpe	6, 12	Dichtungssatz / Anbau-Satz
85	Zylinderschraube, Durchtriebsadapter	12	Anbausatz, Durchtrieb
87	Zylinderstift, Durchtriebsadapter	12	Anbausatz, Durchtrieb
88	Distanzring Wellendichtring	6	Dichtsatz
91	Kupplungsmuffe	11	Kupplungssatz, Durchtrieb
96	Ringschraube	13	-
97	Zylinderschraube, Verschlußdeckel, Durchtrieb	12	Anbausatz Durchtrieb

84	(1)		O-Ring 2-041-N674-75; 75,92 x 1,78	Code: H, NBR
84	(1)		O-Ring 2-041-V747-75; 75,92 x 1,78	Code: H, FKM
84	(1)		O-Ring 2-042-N552-90; 82,27 x 1,78	Code: A, NBR
84	(1)		O-Ring 2-042-V747-75; 82,27 x 1,78	Code: A, FKM
84	(1)		O-Ring 2-044-N552-90; 94,97 x 1,78	Code: B, J, NBR
84	(1)		O-Ring 2-044-V747-75; 94,97 x 1,78	Code: B, J, FKM
84	(1)		O-Ring 2-048-N552-90; 120,37 x 1,78	Code: C, K, NBR
84	(1)		O-Ring 2-048-V747-75; 120,37 x 1,78	Code: C, K, FKM
84	(1)		O-Ring 2-162-N674-70; 145,72 x 2,62	Code: D, NBR
84	(1)		O-Ring 2-162-V747-75; 145,72 x 2,62	Code: D, FKM
84	(1)		O-Ring 2-164-N552-90; 158,42 x 2,62	Code: L, NBR
84	(1)		O-Ring 2-164-V747-75; 158,42 x 2,62	Code: L, FKM
88	1		Passscheibe / washer -PS50 x 62 x 1,2 DIN 988	
90	(1)		O-Ring 2-012-N552-90; 9,25 x 1,78	Code: NBR
90	1		O-Ring 2-012-V709-90; 9,25 x 1,78	Code: FKM
261	1		O-Ring 6-346-N552-90; 9,4 x 2,1 (POS.32)	Code: NBR
261	(1)		O-Ring 6-346-V747-75; 9,4 x 2,1 (POS.32)	Code: FKM

		SK- PVBG3 WDR N V W P 41	Dichtungs-Satz / Seal Kit Serie PVplus - PV063 - PV092 Wellendichtring / shaft seal NBR FKM Wellendichtring / shaft seal PTFE + O-Ring NBR Wellendichtring / shaft seal PTFE + O-Ring FKM Konstruktionsstand / design series 41 - 45 enthält / includes:	
67	1		O-Ring 2-042-N552-90; 82,27 x 1,78	Code: NBR
67	(1)		O-Ring 2-042-V747-75; 82,27 x 1,78	Code: FKM
72	(1)		Wellendichtring / shaft seal BABSL 0,5 45 x 62 x 7-NBR	Code: NBR
72	1		Wellendichtring / shaft seal BABSL 0,5 45 x 62 x 7-FKM	Code: FKM
72	(1)		Wellendichtring / shaft seal PTFE	Code: P, W

		RK- PVBG3 VT M S 41	Ersatzteil-Satz / Replacement kit Serie PVplus - PV063 - PV092 Verbindungssteile-Satz / Connecting bolt kit Metrisch / Metric SAE/UNC Konstruktionsstand / design series 41 - 43 enthält / includes:	
42	4		Schraube / hexagon socket head cap screw M 16 x 75 DIN 912 12.9	
42	4		Schraube / hexagon socket head cap screw 5/8" - 11 UNC x 3"	
43	4		Schraube / hexagon socket head cap screw M 5 x 12 DIN 912 12.9	
43	4		Schraube / hexagon socket head cap screw Nr. 10 - 24 UNC x 1/2"	
48	2		Zylinderstift / locator pin - 8M6X16 DIN7 ST50K	

		RK- PVBG3 GLE 41	Ersatzteil-Satz / Replacement kit Serie PVplus - PV063 - PV092 Gleitlagerschaleneinheit / Trunnion bearing unit Konstruktionsstand / design series 41 - 45 enthält / includes:	
6	2		Gleitlagerschale / Trunnion bearing	
82	2		Schraube TUF-LOK / screw coated - ISO 10642-M5x10 -10.9	

		RK- PVBG3 ZYT 41	Ersatzteil-Satz / Replacement kit Serie PVplus - PV063 - PV092 Zylindertrommel-Satz / Barrel kit Konstruktionsstand / design series 41 - 45 enthält / includes:	
16	1		Zylindertrommel / cylinder block	
17	1		Niederhaltefeder / retainer spring	
39	1		Seegerring für Bohrung / snap ring for holes - 75X2,5 DIN472	
51	2		Stützscheibe / washer - SS40X55.9X2.2	