

Wege-Schieberventile, direktgesteuert,
weichschaltend, mit Magnetbetätigung

Typ WE ..73...A12

RD 23183

Ausgabe: 2013-06

Ersetzt: 04.05



H7564

- ▶ Nenngröße 6
- ▶ Geräteserie 6X
- ▶ Maximaler Betriebsdruck 350 bar [5076 psi]
- ▶ Maximaler Volumenstrom 60 l/min [15.9 US gpm]
- ▶ Weiches Schaltverhalten

Merkmale

- ▶ 4/2- oder 4/3-Wege-Ausführung
- ▶ Lage der Anschlüsse nach DIN 24340 Form A
- ▶ Lage der Anschlüsse nach ISO 4401-03-02-0-05 und NFPA T3.5.1 R2-2002 D03 (**mit** Fixierbohrung)
- ▶ In Öl schaltende Gleichspannungsmagnete mit abziehbarer Spule
- ▶ Magnetspule um 90° drehbar
- ▶ Kein Öffnen des druckdichten Raumes bei Spulenwechsel erforderlich
- ▶ Elektrischer Anschluss als Einzel- oder Zentralanschluss
- ▶ Mit verdeckter Hilfsbetätigungseinrichtung

Inhalt

Merkmale	1
Bestellangaben	2, 3
Symbole	4
Funktion, Schnitt	5
Technische Daten	6, 7
Beschleunigungswert	7
Kennlinien	8
Leistungsgrenzen	8
Abmessungen	9 ... 11
Leitungsdosen	12
Weitere Informationen	12

Bestellangaben

01	02	03	04	05	06	07	08	09	10	11	12	13	14	15	16
	WE	6		-	6X	/		E		N9	/	A12			*

01	3 Hauptanschlüsse	3
	4 Hauptanschlüsse	4
02	Wegeventil	WE
03	Nenngröße 6	6
04	Symbole z. B. D73, E73, E73A, E73B usw; mögliche Ausführung siehe Seite 4	
05	Geräteserie 60 ... 69 (60 ... 69: unveränderte Einbau- und Anschlussmaße)	6X
06	Mit Federrückstellung	ohne Bez.
	Ohne Federrückstellung mit Raste (nur mit Symbol „D73“)	OF
07	Hochleistungsmagnet nass (in Öl schaltend) mit abziehbarer Spule	E
08	Gleichspannung 24 V	G24
	Gleichspannung 205 V	G205¹⁾
	Weitere Spannungen siehe Seite 7	
09	Mit verdeckter Hilfsbetätigungseinrichtung	N9

Elektrischer Anschluss²⁾

10	Einzelanschluss	
	Ohne Leitungsdose; Gerätestecker DIN EN 175301-803	K4³⁾
	Zentralanschluss	
	Kabeleinführung am Deckel, mit Leuchtanzeige	DL
	Zentralsteckung am Deckel, mit Leuchtanzeige (ohne Leitungsdose); Gerätestecker nach DIN EN 175201-804	DK6L
	Weitere elektrische Anschlüsse siehe Datenblatt 08010	
11	Schaltzeitbeeinflussung	A12
12	Ohne Einsteckdrossel	ohne Bez
	Einsteckdrossel-Ø 0,8 mm [0.031 inch]	B08
	Einsteckdrossel-Ø 1,0 mm [0.039 inch]	B10
	Einsteckdrossel-Ø 1,2 mm [0.047 inch]	B12
	Einsatz bei Volumenstrom größer Leistungsgrenze des Ventils, wirksam im P-Kanal	

Klemmlänge

13	42 mm [1.65 inch] (Standard)	ohne Bez.
	22 mm [0.87 inch]	Z

Dichtungswerkstoff

14	NBR-Dichtungen	ohne Bez.
	FKM-Dichtungen	V
	Achtung, Dichtungstauglichkeit der verwendeten Druckflüssigkeit beachten! (Andere Dichtungen auf Anfrage)	
15	Ohne Fixierbohrung	ohne Bez.
	Mit Fixierbohrung	/60⁴⁾
16	Weitere Angaben im Klartext	

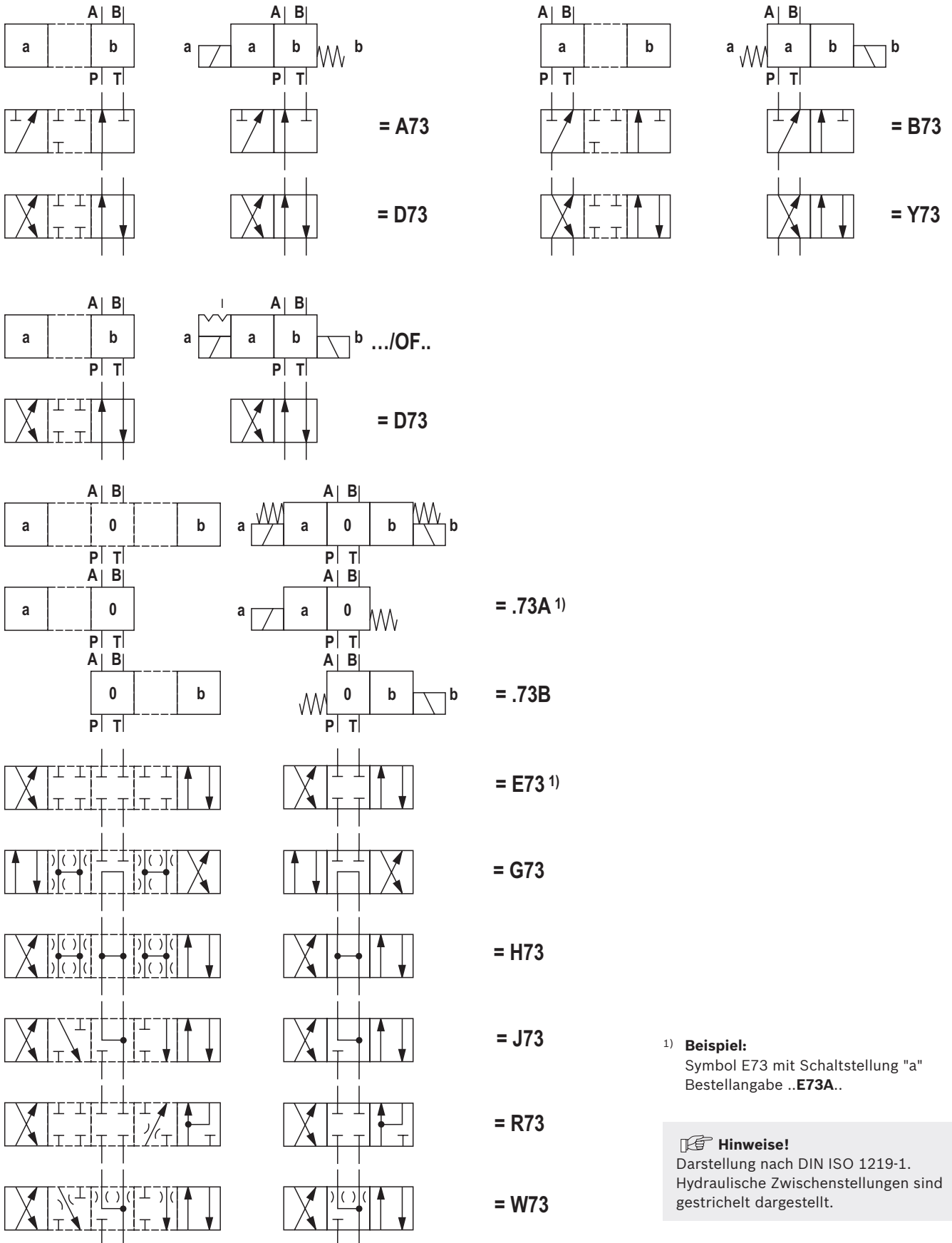
Fußnoten siehe Seite 3.

Bestellangaben

- 1) Für den Anschluss an das Wechselspannungsnetz **muss** ein Gleichspannungsmagnet, der über einen Gleichrichter angesteuert wird, verwendet werden (siehe Tabelle unten). Bei Einzelanschluss kann eine große Leitungsdose mit eingebautem Gleichrichter verwendet werden (separate Bestellung, siehe Seite 12).
- 2) Auch mit M12x1-Steckverbindung lieferbar (nur Ausführung „G24“), siehe Datenblatt 08010
- 3) Leitungsdosen, separate Bestellung, siehe Seite 12 und Datenblatt 08006.
- 4) Spannstift ISO 8752-3x8-St, Material-Nr. **R900005694** (separate Bestellung)

Wechselspannungsnetz (zulässige Spannungstoleranz $\pm 10\%$)	Nennspannung des Gleichspannungsmagneten bei Betrieb mit Wechselspannung	Bestellangabe
110 V - 50/60 Hz 120 V - 60 Hz	96 V	G96
230 V - 50/60 Hz	205 V	G205

Symbole



1) **Beispiel:**
Symbol E73 mit Schaltstellung "a"
Bestellangabe ..E73A..

Hinweise!
Darstellung nach DIN ISO 1219-1.
Hydraulische Zwischenstellungen sind gestrichelt dargestellt.

Funktion, Schnitt

Wegeventile des Typs WE . .73... sind magnetbetätigte Wege-Schieberventile mit einem weichen Schaltverhalten. Sie steuern Start, Stopp und Volumenstromrichtung. Durch konstruktive Gestaltung der Steuerschieber und Magnete werden auftretende Schaltschläge beim Ein- oder Ausschalten der Ventile stark reduziert.

Die Schaltschläge, gemessen als Beschleunigungswerte **a**, lassen sich je nach Ausführung des Steuerschiebers im Vergleich zum Standardventil um ca. 85 % reduzieren (siehe hierzu „Beschleunigungswerte“ Seite 7).

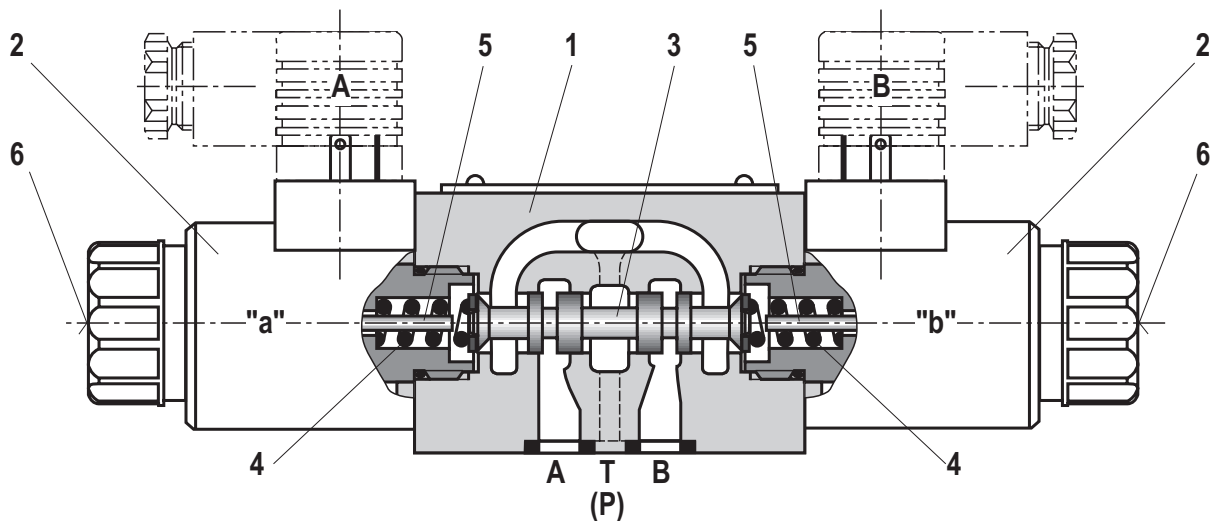
Die Wegeventile bestehen im Wesentlichen aus dem Gehäuse (1), einem oder zwei Magneten (2), dem Steuerschieber (3), sowie einer oder zwei Rückstellfedern (4). In unbetätigtem Zustand wird der Steuerschieber (3) durch die Rückstellfedern (4) in Mittelstellung oder in Ausgangsstellung gehalten (ausgenommen Impulsschieber). Die Betätigung des Steuerschiebers (3) erfolgt über in Öl schaltende Magnete (2).

Für eine einwandfreie Funktion ist darauf zu achten, dass der Druckraum des Magneten mit Öl gefüllt ist.

Die Kraft des Magneten (2) wirkt über den Stößel (5) auf den Steuerschieber (3) und schiebt diesen aus seiner Ruhelage in die gewünschte Endstellung. Dadurch wird die geforderte Volumenstromrichtung P nach A und B nach T oder P nach B und A nach T frei.

Nach Entregung des Magneten (2) wird der Steuerschieber (3) durch die Rückstellfeder (4) wieder in seine Ruhelage geschoben.

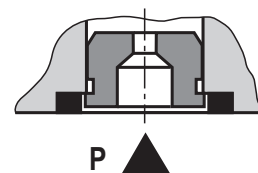
Eine Hilfsbetätigungseinrichtung (6), gestattet ein Verschieben des Steuerschiebers (3) ohne Magneterregung.



Typ 4WE 6 E73-6X/E.../A12...

Einsteckdrossel

Der Einsatz der Einsteckdrossel ist dann erforderlich, wenn auf Grund gegebener Betriebsbedingungen während der Schaltvorgänge Volumenströme auftreten können, die über der Leistungsgrenze des Ventils liegen. Sie wird in den Kanal P des Wegeventils eingesteckt.



Typ 4WE...73.../.../B..

Technische Daten

(Bei Geräteinsatz außerhalb der angegebenen Werte bitte anfragen!)

allgemein			
Masse	- Ventil mit einem Magnet	kg [lbs]	1,45 [3.2]
	- Ventil mit zwei Magneten	kg [lbs]	1,95 [4.3]
Einbaulage			beliebig ¹⁾
Umgebungstemperaturbereich		°C [°F]	-30 ... +50 [-22... +122] (NBR-Dichtungen) -20 ... +50 [-4... +122] (FKM-Dichtungen)
Beschleunigung a		%	siehe „Beschleunigungswerte“ Seite 7
MTTF _d -Werte nach EN ISO 13849		Jahre	150 (weitere Angaben siehe Datenblatt 08012)

hydraulisch			
Maximaler Betriebsdruck	- Anschluss A, B, P	bar [psi]	350 [5076]
	- Anschluss T	bar [psi]	210 [3046]
Maximaler Volumenstrom		l/min [US gpm]	60 [15.9]
Druckflüssigkeit			siehe Tabelle unten
Druckflüssigkeitstemperaturbereich		°C [°F]	-30 ... +80 [-22... +176] (NBR-Dichtungen) -15 ... +80 [-4... +176] (FKM-Dichtungen)
Viskositätsbereich		mm ² /s [SUS]	2,8 ... 500 [13... 2317]
Maximal zul. Verschmutzungsgrad der Druckflüssigkeit Reinheitsklasse nach ISO 4406 (c)			Klasse 20/18/15 ²⁾

Druckflüssigkeit	Klassifizierung	Geeignete Dichtungsmaterialien	Normen
Mineralöle	HL, HLP, HLPD, HVLP, HVLPD	NBR, FKM	DIN 51524
Biologisch abbaubar	- wasserunlöslich	HETG	VDMA 24568
		HEES	
	- wasserlöslich	HEPG	VDMA 24568
Schwerentflammbar	- wasserfrei	HFDU, HFDR	ISO 12922
	- wasserhaltig	HFC (Fuchs Hydrotherm 46M, Petrofer Ultra Safe 620)	NBR ISO 12922

Wichtige Hinweise zu Druckflüssigkeiten!

- ▶ Weitere Informationen und Angaben zum Einsatz von anderen Druckflüssigkeiten siehe Datenblatt 90220 oder auf Anfrage!
- ▶ Einschränkungen bei den technischen Ventildaten möglich (Temperatur, Druckbereich, Lebensdauer, Wartungsintervalle, etc.)!
- ▶ Der Flammpunkt der verwendeten Druckflüssigkeit muss 40 K über der maximalen Magnetoberflächentemperatur liegen.

▶ Schwerentflammbar – wasserhaltig:

- Maximale Druckdifferenz je Steuerkante 50 bar
- Druckvorspannung am Tankanschluss >20 % der Druckdifferenz, ansonsten erhöhte Kavitation
- Lebensdauer im Vergleich zum Betrieb mit Mineralöl HL, HLP 50 bis 100 %

- ▶ **Biologisch abbaubar:** Bei Verwendung von biologisch abbaubaren Druckflüssigkeiten, die gleichzeitig zinklösend sind, kann eine Anreicherung mit Zink erfolgen (pro Polrohr 700 mg Zink).

¹⁾ Bei hängendem Einbau höhere Schmutzempfindlichkeit. Waagrechtlicher Einbau wird empfohlen.

²⁾ Die für die Komponenten angegebenen Reinheitsklassen müssen in Hydrauliksystemen eingehalten werden. Eine wirksame Filtration verhindert Störungen und erhöht gleichzeitig die Lebensdauer der Komponenten.

Zur Auswahl der Filter siehe www.boschrexroth.com/filter.

Technische Daten

(Bei Geräteinsatz außerhalb der angegebenen Werte bitte anfragen!)

elektrisch		
Lieferbare Spannungen ²⁾	V	12, 24, 96, 205
Spannungstoleranz (Nennspannung)	%	±10
Leistungsaufnahme	W	30
Einschaltdauer (ED)	%	100
Schaltzeit nach ISO 6403	ms	ca. 3 bis 4 mal länger als Standardventil
Maximale Schaltfrequenz	1/h	7200
Maximale Oberflächentemperatur der Spule ³⁾	°C [°F]	150 [302]
Schutzart nach DIN EN 60529		IP 65 (mit montierter und verriegelter Leitungsdose)
Isolationsklasse VDE 0580		F
Elektrische Absicherung		Jeder Magnet muss einzeln mit einer geeigneten Sicherung mit Auslösecharakteristik K (induktive Lasten) abgesichert werden.
Verhalten im Fehlerfall		Die spezifizierte Magnetoberflächentemperatur kann überschritten werden.

²⁾ Sonderspannungen auf Anfrage

³⁾ Oberflächentemperatur > 50 °C möglich, Berührungsschutz vorsehen!

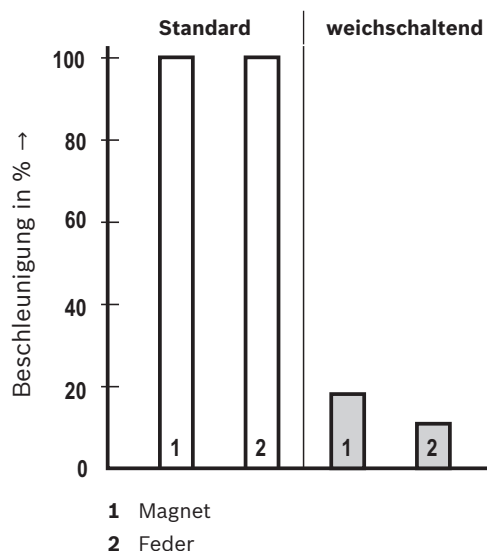
Beim elektrischen Anschluss ist der Schutzleiter (PE \perp) vorschriftsmäßig anzuschließen.

Hinweise!

- ▶ Die Magnetspulen dürfen nicht lackiert werden.
- ▶ Die Betätigung der Hilfsbetätigungseinrichtung ist nur bis ca. 50 bar [725 psi] Tankdruck möglich. Beschädigung der Bohrung der Hilfsbetätigungseinrichtung vermeiden! (Spezialwerkzeug zur Betätigung, separate Bestellung, Material-Nr. **R900024943**). Bei blockierter Hilfsbetätigungseinrichtung ist die Betätigung des gegenüberliegenden Magneten auszuschließen!
- ▶ Die gleichzeitige Betätigung von 2 Magneten eines Ventils ist auszuschließen!
- ▶ Kabel verwenden, die für eine Einsatztemperatur über 105°C [221°F] zugelassen sind.

- ▶ Ventile mit Einzelanschluss und Versorgungsspannung 12 V oder 24 V können zur Verringerung der Schaltzeit mit doppelter Spannung betrieben werden. Hierzu ist die Spannung nach 100 ms durch eine Pulsweitenmodulation auf die Nominalspannung des Ventils zu reduzieren. Die Schalthäufigkeit darf maximal 3 1/s betragen.
- ▶ Ventile mit Zentralanschluss dürfen wegen möglicher Überlastung der Platine nicht mit doppelter Spannung betrieben werden.
- ▶ Können die Standard-Umgebungsbedingungen nach VDE 0580 nicht eingehalten werden, muss das Ventil gesondert geschützt werden!

Beschleunigungswert a (gemessen am Zylinder)



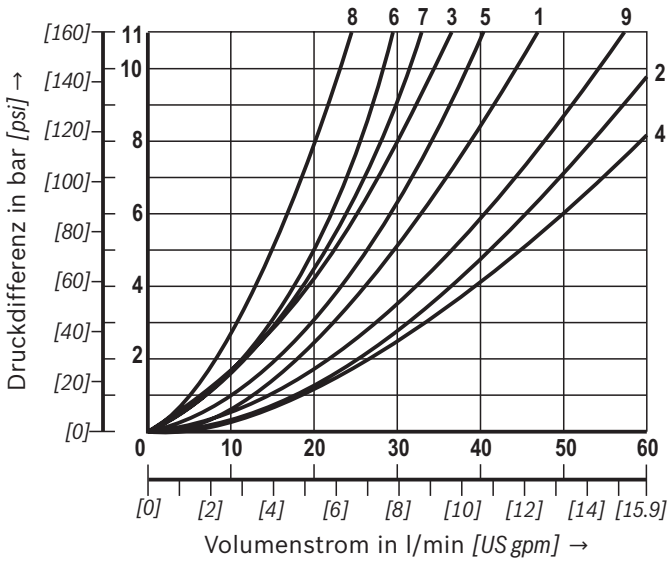
Hinweis!

Durch die Dämpfung werden Schaltschläge deutlich reduziert, so dass Beschleunigungswerte und Beschleunigungsrauschen (ruckeln) am Verbraucher auf ca. 20 % reduziert werden. Im Polrohr erhöht sich die Ausschaltzeit proportional zum Volumenstrom um 20 ... 30 %, die Einschaltzeit bis zu 20 %.

Kennlinien

(gemessen mit HLP46, $\vartheta_{\text{Öl}} = 40 \pm 5 \text{ °C}$ [104 ± 9 °F])

Δp - q_V -Kennlinien



Symbol	Volumenstromrichtung					
	P - A	P - B	A - T	B - T	P - T	B - A
E73	1	1	1	1	-	-
J73	3	3	2	2	-	-
H73	1	1	1	1	5	-
A/B73	6	6	-	-	-	-
D/Y73	7	7	7	7	-	-
G73	8	8	8	8	5	
R73	9	6	9	-	-	6
W73	9	9	9	9	-	-

- 5 Symbol "R73" in Schaltstellung B - A (Differentialschaltung)
- 6 Symbol "R73" in Schaltstellung P - B (Differentialschaltung)

Leistungsgrenzen

(gemessen mit HLP46, $\vartheta_{\text{Öl}} = 40 \pm 5 \text{ °C}$ [104 ± 9 °F])

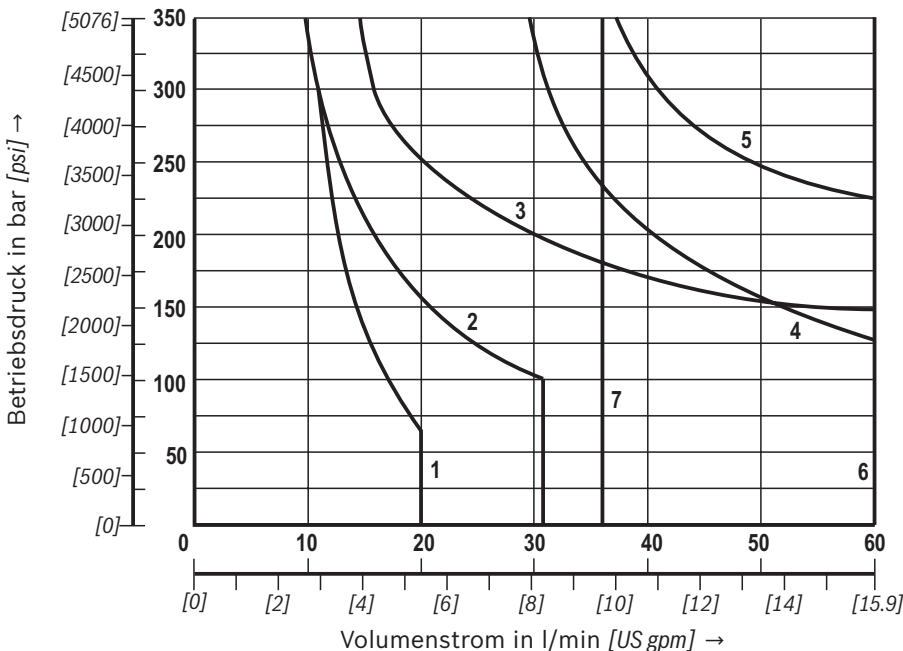
Hinweis!

Die angegebenen Schaltleistungsgrenzen sind für den Einsatz mit zwei Volumenstromrichtungen (z. B. von P nach A und gleichzeitigem Rückstrom von B nach T) gültig.

Auf Grund der innerhalb der Ventile wirkenden Strömungskräfte kann bei nur einer Volumenstromrichtung

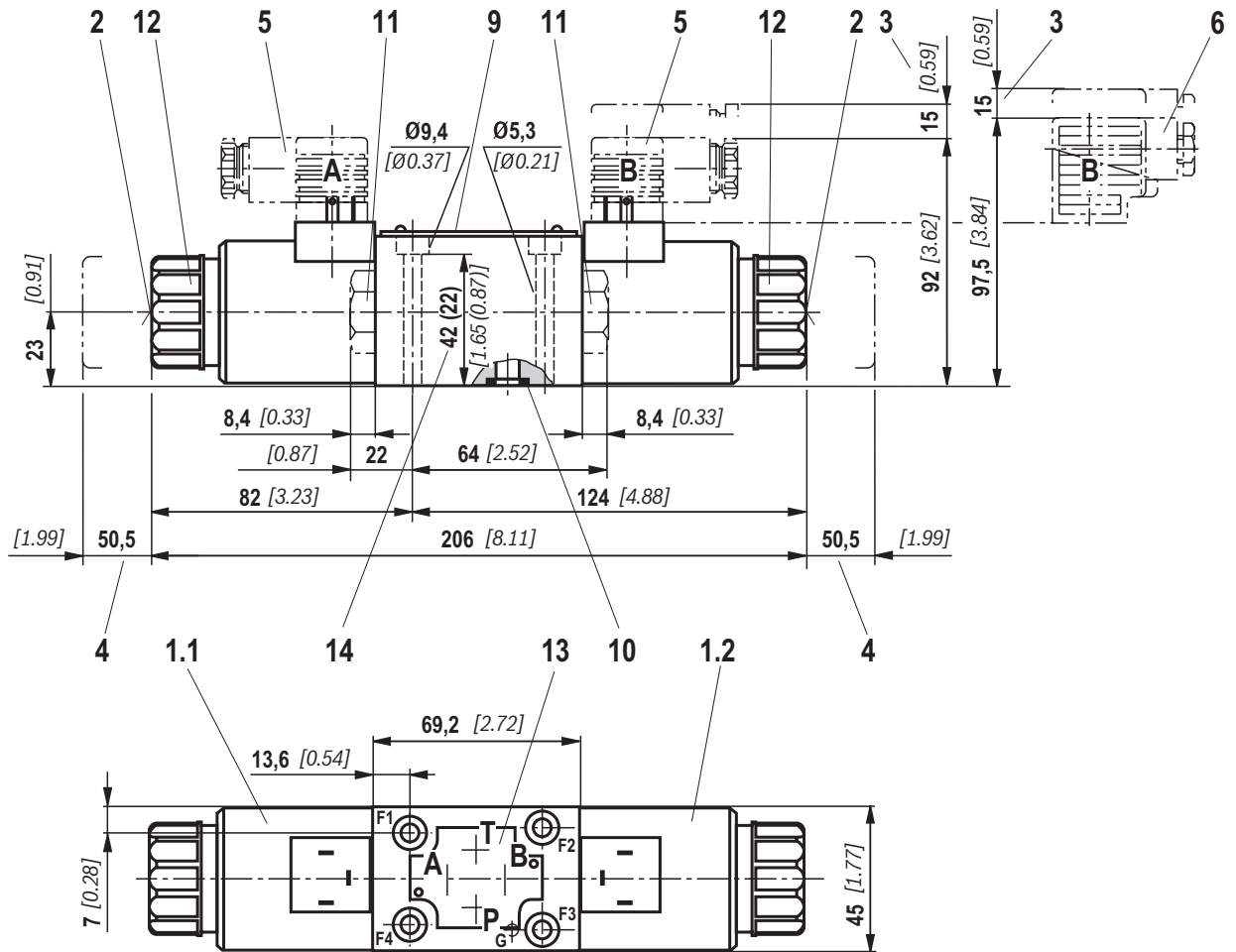
(z. B. von P nach A und gesperrtem Anschluss B) die zulässige Schaltleistungsgrenze wesentlich geringer sein! Bei solchen Einsatzfällen bitten wir um Rücksprache!

Die Schaltleistungsgrenze wurde mit betriebswarmen Magneten, 10 % Unterspannung und ohne Tankvorspannung ermittelt.

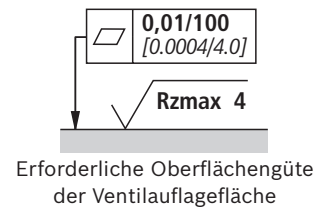


Kennlinie	Symbol
1	A73, B73
2	G73
3	D73, Y73
4	J73
5	R73
6	E73, W73, D73/OF
7	H73

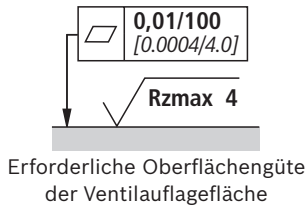
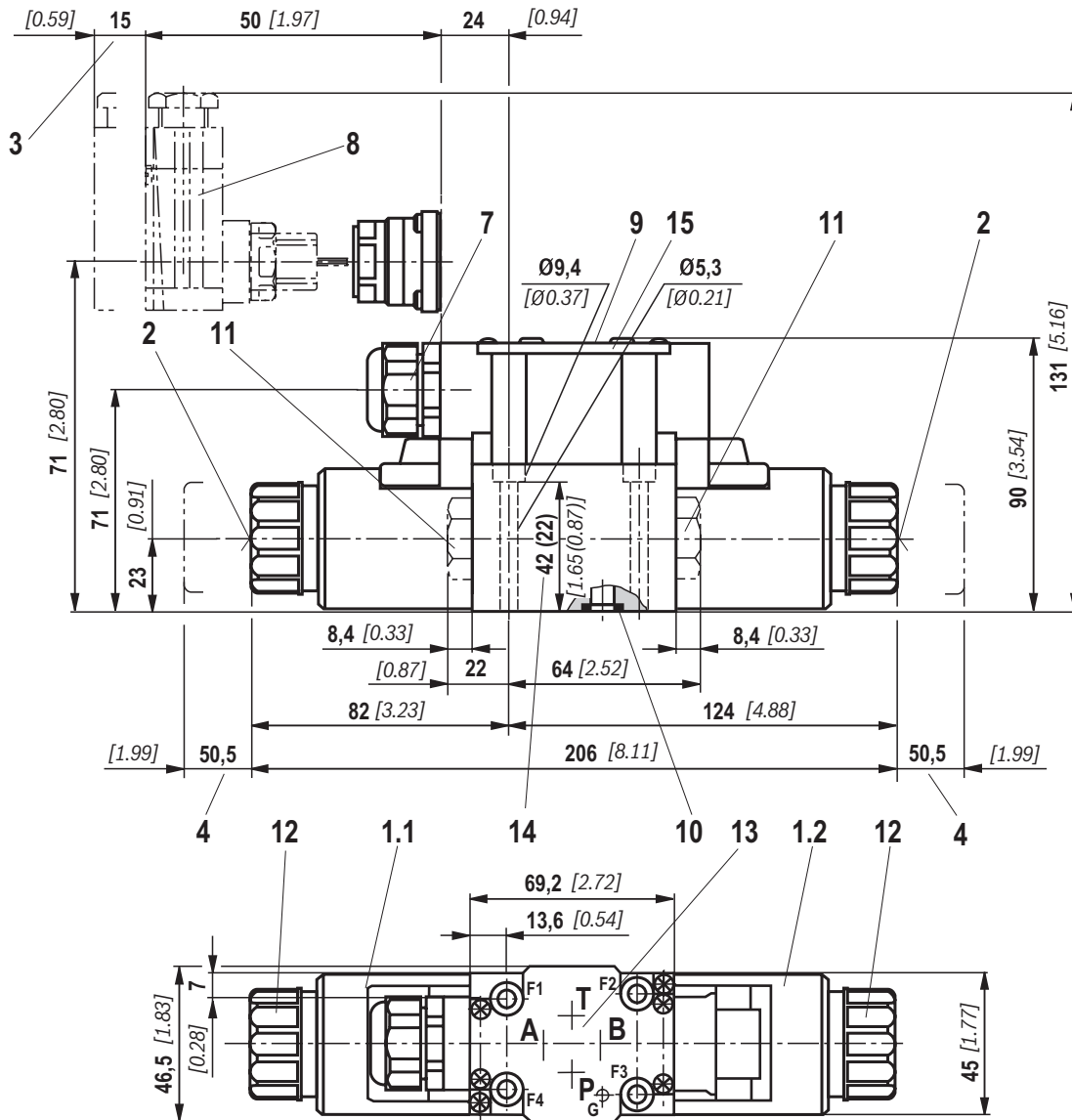
Abmessungen: Einzelanschluss
(Maßangaben in mm [inch])



Positionserklärungen, Ventilbefestigungsschrauben und Anschlussplatten siehe Seite 11.



Abmessungen: Zentralanschluss
(Maßangaben in mm [inch])



Klemmenbelegung bei Zentralanschluss:

- ▶ **1 Magnet:**
Magnet immer an Klemmen 1 und 2,
Schutzleiter an Klemme \ominus PE
- ▶ **2 Magnete:**
Magnet "a" an Klemmen 1 und 2,
Magnet "b" an Klemmen 3 und 4,
Schutzleiter an Klemme \ominus PE

Positionserklärungen, Ventilbefestigungsschrauben und Anschlussplatten siehe Seite 11.

Abmessungen

- 1.1 Magnet "a"
- 1.2 Magnet "b"
 - 2 Verdeckte Hilfsbetätigungseinrichtung "N9"
 - 3 Platzbedarf zum Entfernen der Leitungsdose/Winkelsteckdose
 - 4 Platzbedarf zum Entfernen der Spule
 - 5 Leitungsdose **ohne** Beschaltung (separate Bestellung, siehe Seite 12 und Datenblatt 08006)
 - 6 Leitungsdose **mit** Beschaltung (separate Bestellung, siehe Seite 12 und Datenblatt 08006)
 - 7 Kabelverschraubung Pg 16 [1/2" NPT] "DL"
 - 8 Leitungsdose für Gerätestecker „DK6L“ (separate Bestellung, siehe Datenblatt 08006)
 - 9 Typschild
 - 10 Gleiche Dichtringe für Anschlüsse A, B, P, T
 - 11 Verschlusschraube für Ventile mit einem Magneten
 - 12 Befestigungsmutter, Anziehdrehmoment $M_A = 4 \text{ Nm}$ [2.95 ft-lbs]
 - 13 Lage der Anschlüsse nach DIN 24340 Form A (**ohne** Fixierbohrung), oder ISO 4401-03-02-0-05 und NFPA T3.5.1 R2-2002 D03 (**mit** Fixierbohrung für Spannstift ISO 8752-3x8-St, Material-Nr. **R900005694**, separate Bestellung)
 - 14 Alternative Klemmlänge (): 22 mm [0.87 inch]
 - 15 Deckel

Achtung! Das Ventil darf nur mit ordnungsgemäß montiertem Deckel betrieben werden!

Anschlussplatten nach Datenblatt 45052

(separate Bestellung)

(ohne Fixierbohrung)	G 341/01 (G1/4)
	G 342/01 (G3/8)
(mit Fixierbohrung)	G 502/01 (G1/2)
	G 341/60 (G1/4)
	G 342/60 (G3/8)
	G 502/60 (G1/2)
	G 341/12 (SAE-6) ¹⁾
	G 342/12 (SAE-8) ¹⁾
	G 502/12 (SAE-10) ¹⁾

¹⁾ auf Anfrage

Ventilbefestigungsschrauben (separate Bestellung)

► Klemmlänge 42 mm:

4 Zylinderschrauben metrisch

ISO 4762 - M5 x 50 - 10.9-fIZn-240h-L

(Reibungszahl $\mu_{ges} = 0,09$ bis $0,14$);

Anziehdrehmoment $M_A = 7 \text{ Nm}$ [5.2 ft-lbs] $\pm 10 \%$,

Material-Nr. **R913000064**

oder

4 Zylinderschrauben

ISO 4762 - M5 x 50 - 10.9 (Selbstbeschaffung)

(Reibungszahl $\mu_{ges} = 0,12$ bis $0,17$);

Anziehdrehmoment $M_A = 8,1 \text{ Nm}$ [6 ft-lbs] $\pm 10 \%$

4 Zylinderschrauben UNC 10-24 UNC x 2" ASTM-A574

(Reibungszahl $\mu_{ges} = 0,19$ bis $0,24$);

Anziehdrehmoment $M_A = 11 \text{ Nm}$ [8.2 ft-lbs] $\pm 15 \%$,

(Reibungszahl $\mu_{ges} = 0,12$ bis $0,17$);

Anziehdrehmoment $M_A = 8 \text{ Nm}$ [5.9 ft-lbs] $\pm 10 \%$,

Material-Nr. **R978800693**

► Klemmlänge 22 mm:

4 Zylinderschrauben metrisch

ISO 4762 - M5 x 30 - 10.9-fIZn-240h-L

(Reibungszahl $\mu_{ges} = 0,09$ bis $0,14$);

Anziehdrehmoment $M_A = 7 \text{ Nm}$ [5.2 ft-lbs] $\pm 10 \%$,

Material-Nr. **R913000316**

oder

4 Zylinderschrauben

ISO 4762 - M5 x 30 - 10.9 (Selbstbeschaffung)

(Reibungszahl $\mu_{ges} = 0,12$ bis $0,17$);

Anziehdrehmoment $M_A = 8,1 \text{ Nm}$ [6 ft-lbs] $\pm 10 \%$

4 Zylinderschrauben UNC 10-24 UNC x 1 1/4"

(Reibungszahl $\mu_{ges} = 0,19$ bis $0,24$);

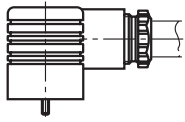
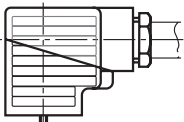
Anziehdrehmoment $M_A = 11 \text{ Nm}$ [8.2 ft-lbs] $\pm 15 \%$,

(Reibungszahl $\mu_{ges} = 0,12$ bis $0,17$);

Anziehdrehmoment $M_A = 8 \text{ Nm}$ [5.9 ft-lbs] $\pm 10 \%$,

Material-Nr. **R978802879**

Leitungsdosen nach DIN EN 175301-803

Details und weitere Leitungsdosen siehe Datenblatt 08006							
Anschluss	Ventilseite	Farbe	Material-Nummer				
			ohne Beschaltung	mit Leuchtanzeige 12 ... 240 V	mit Leuchtanzeige und Gleichrichter 12 ... 240 V	mit Gleichrichter 12 ... 240 V	mit Leuchtanzeige und Z-Dioden-Schutzbeschaltung 24 V
M16 x 1,5	a	grau	R901017010	-	-	-	-
	b	schwarz	R901017011	-	-	-	-
	a/b	schwarz	-	R901017022	R901017029	R901017025	R901017026
1/2" NPT (Pg 16)	a	rot/braun	R900004823	-	-	-	-
	b	schwarz	R900011039	-	-	-	-
	a/b	schwarz	-	R900057453	R900057455	R900842566	-

Weitere Informationen

- ▶ Anschlussplatten Datenblatt 45052
- ▶ Wege-Schieberventil (Standard) Datenblatt 23178
- ▶ Druckflüssigkeiten auf Mineralölbasis Datenblatt 90220
- ▶ Zuverlässigkeitskennwerte nach EN ISO 13849 Datenblatt 08012
- ▶ Wege-Schieber- und -Sitzventile mit elektrischer Betätigung und M12x1-Steckverbindung Datenblatt 08010
- ▶ Leitungsdosen und Kabelsätze für Ventile und Sensoren Datenblatt 08006
- ▶ Allgemeine Produktinformation für Hydraulikprodukte Datenblatt 07008
- ▶ Montage, Inbetriebnahme, Wartung von Industrieventilen Datenblatt 07300
- ▶ Hydraulikventile für Industrieanwendungen Datenblatt 07600-B
- ▶ Auswahl der Filter www.boschrexroth.com/filter

Bosch Rexroth AG
 Hydraulics
 Zum Eisengießer 1
 97816 Lohr am Main, Germany
 Telefon +49 (0) 93 52/18-0
documentation@boschrexroth.de
www.boschrexroth.de

© Alle Rechte bei Bosch Rexroth AG, auch für den Fall von Schutzrechtsanmeldungen. Jede Verfügungsbefugnis, wie Kopier- und Weitergaberecht, bei uns. Die angegebenen Daten dienen allein der Produktbeschreibung. Eine Aussage über eine bestimmte Beschaffenheit oder eine Eignung für einen bestimmten Einsatzzweck kann aus unseren Angaben nicht abgeleitet werden. Die Angaben entbinden den Verwender nicht von eigenen Beurteilungen und Prüfungen. Es ist zu beachten, dass unsere Produkte einem natürlichen Verschleiß- und Alterungsprozess unterliegen.