

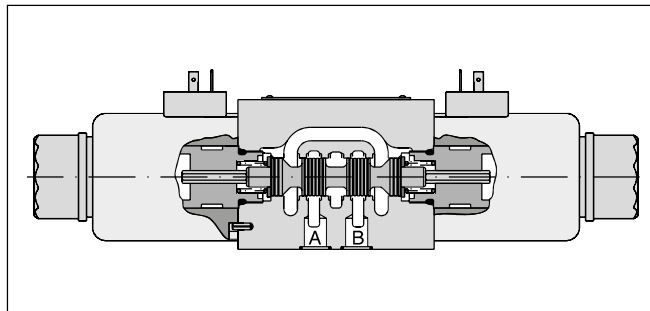
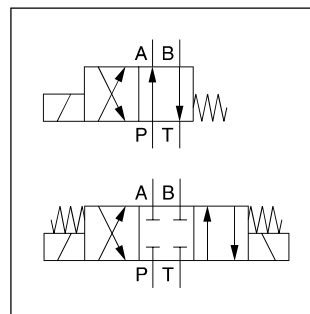
**Kenndaten**

**Serie D3W**

Das direktgesteuerte NG10 Wegeventil der Serie D3W verbindet hohe Schaltleistungsgrenzen von bis zu 150 l/min mit extrem niedrigen, energiesparenden Druckverlusten.

Das umfassende Angebot an Optionen beinhaltet Soft Shift Ankerrohre für weichschaltende Varianten.

Versionen mit Stellungsüberwachung, erhöhtem Oberflächenschutz und speziellen Steckervarianten finden sich in den anschließenden Kapiteln.



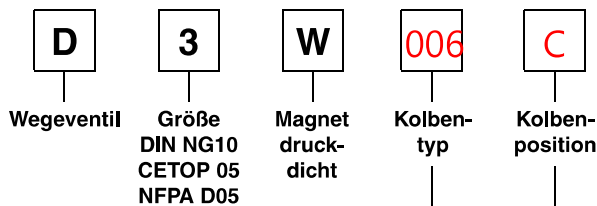
2

**Technische Daten**

<b>Allgemein</b>	
Bauart	Wegeschieberventil
Betätigung	Magnet
Nenngröße	DIN NG10 / CETOP 05 / NFPA D05
Anschlussbild	DIN 24340 A10 / ISO 4401 / CETOP RP 121-H / NFPA D05
Einbaulage	beliebig, vorzugsweise waagrecht
Umgebungstemperatur	[°C] -25...+60
MTTF <sub>D</sub> -Wert	[Jahre] 150
Gewicht	[kg] 4,8 (1 Magnet), 6,3 (2 Magnete)
Vibrationsfestigkeit	[g] 10 Sinus 5...2000 Hz n. IEC 68-2-6 30 Rauschen 20...2000 Hz n. IEC 68-2-36 15 Schock n. IEC 68-2-27
<b>Hydraulisch</b>	
Max. Betriebsdruck	[bar] P, A B: 350; T: 210 (DC), 105 (AC)
Druckmedium	Hydrauliköl nach DIN 51524
Druckmediumtemperatur	[°C] -20 ... +70 (NBR: -25...+70)
Viskosität zulässig	[cSt] / [mm <sup>2</sup> /s] 2,8...400
empfohlen	[cSt] / [mm <sup>2</sup> /s] 30...80
Zulässiger Verschmutzungsgrad	ISO 4406 (1999); 18/16/13
Max. Volumenstrom	[l/min] 150 (DC); 115 (AC) (siehe Schaltleistungsgrenzen)
Leckage bei 50 bar	[ml/min] bis 20 pro Steuerkante, kolbenabhängig
<b>Statisch / Dynamisch</b>	
Schaltzeit	siehe Tabelle Schaltzeiten
<b>Elektrisch</b>	
Einschaltdauer	100 % ED; ACHTUNG: Spulentemperatur bis 150 °C möglich
Max. Schalthäufigkeit	[1/h] 10000
Schutzart	IP 65 nach EN 60529 (mit korrekt montierter Leitungsdose)
Code	K J U G Y T
Betriebsspannung	[V] 12 V = 24 V = 98 V = 205 V = 110V bei 50Hz/ 120V bei 60Hz 230V bei 50Hz/ 240V bei 60Hz
Toleranz Betriebsspannung	[%] ±10 ±10 ±10 ±10 ±5 ±5
Stromaufnahme Halteposition	[A] 3 1,5 0,35 0,18 0,8 / 0,72 0,4 / 0,36
Stromaufnahme einschalten	[A] 3 1,5 0,35 0,18 3,41 / 3,31 1,75 / 1,7
Leistungsaufnahme Halteposition	[W] 36 36 34 36 88 / 86 88 / 86
Leistungsaufnahme einschalten	[W] 36 36 34 36 375 / 397 385 / 408
Anschlussarten	Gerätestecker nach EN 175301-803, Magnetbezeichnung nach ISO 9461.
Min. Anschlussleitung	[mm <sup>2</sup> ] 3 x 1,5 empfohlen
Max. Leitungslänge	[m] 50 empfohlen

Bitte beachten Sie, dass bei elektrischen Anschlüssen der Schutzleiteranschluss (PE ⊥) den Vorschriften entsprechend verdrahtet wird.

2



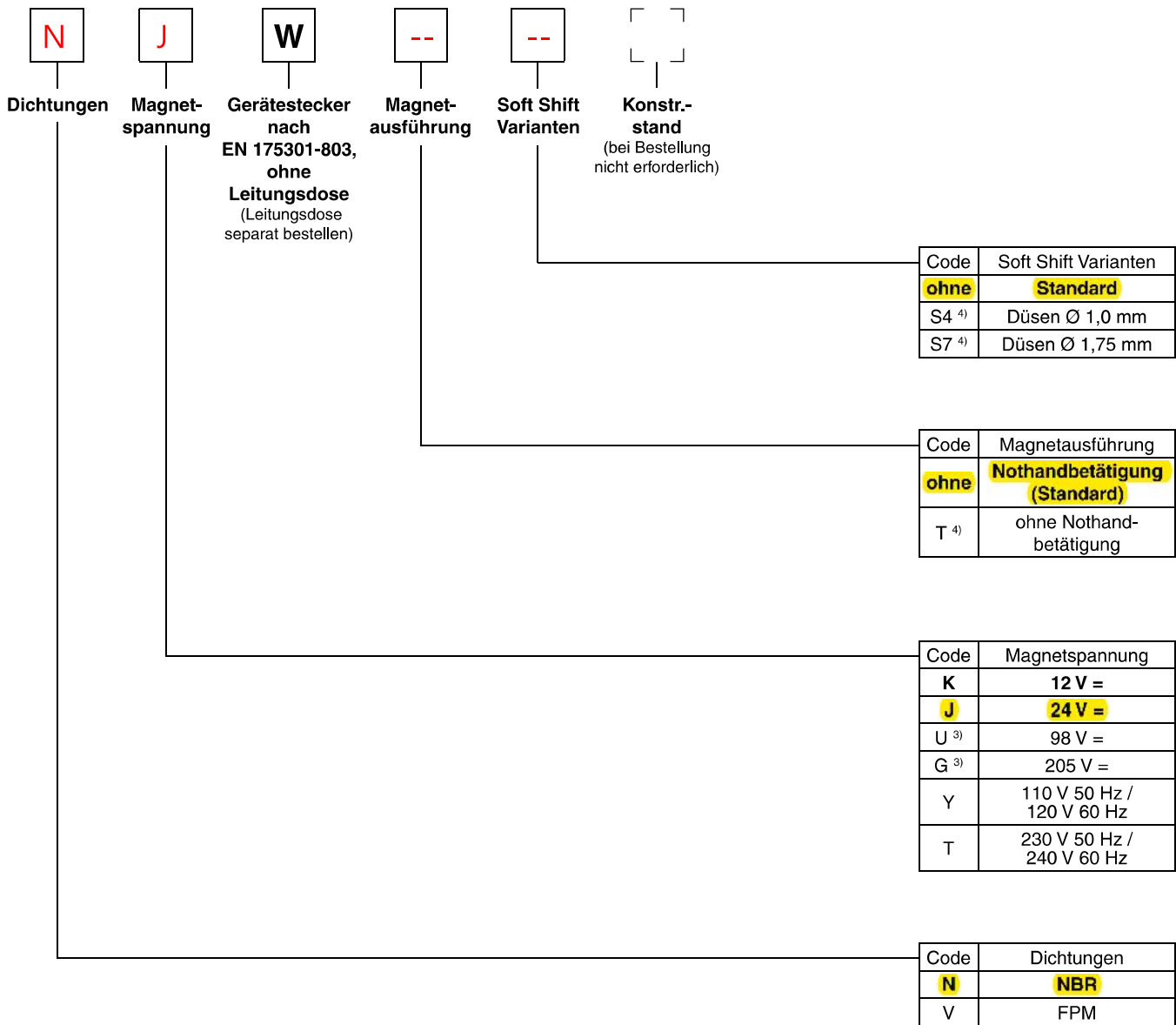
3 Stellungen	
Code	Kolbentyp
001	a 0 b
002	
003	
004	
005	
006	
007	
008 <sup>1)</sup>	
009 <sup>1)</sup>	
010 <sup>2)</sup>	
011	
012	
014	
015	
016	
021 <sup>2)</sup>	
022 <sup>2)</sup>	
031 <sup>2)</sup>	
032 <sup>2)</sup>	
081 <sup>2)</sup>	
082 <sup>2)</sup>	
102 <sup>2)</sup>	

2 Stellungen	
Code	Kolbentyp
020	a b
026	
030	
101 <sup>2)</sup>	

3 Stellungskolben		
Code	Kolbenposition	
<b>C</b>		<b>3 Schaltstellungen.</b> Grundstellung durch Feder in Position "0". Betätigung ergibt Position "a" oder "b".
	Standard	Kolbentyp 008, 009
<b>E</b>	 Betätigung ergibt Position "a".	 Betätigung ergibt Position "b".
<b>F</b>	 Grundstellung durch Feder in Position "b".	 Grundstellung durch Feder in Position "a".
<b>K</b>	 Betätigung ergibt Position "b".	 Betätigung ergibt Position "a".
<b>M</b>	 Grundstellung durch Feder in Position "a".	 Grundstellung durch Feder in Position "b".

2 Stellungskolben		
Code	Kolbenposition	
<b>B</b>		<b>2 Schaltstellungen.</b> Grundstellung durch Feder in Position "b". Betätigung ergibt Position "a".
<b>D</b>		<b>2 Schaltstellungen.</b> Grundstellung d. Feder in Position "a" od. "b". Keine def. Grundst. vorgegeben.
<b>H</b>		<b>2 Schaltstellungen.</b> Grundstellung durch Feder in Position "a". Betätigung ergibt Position "b".

<sup>1)</sup> Spezielle Schaltstellung beachten.  
<sup>2)</sup> Nur für Gleichspannung verfügbar.  
<sup>3)</sup> Für die Verwendung mit Gleichrichterstecker bei 120 VAC bzw. 230 VAC Stromnetz.  
<sup>4)</sup> Nur für Gleichspannung



**Fettdruck = kurze Lieferzeit**

Weitere Kolben und Spannungen auf Anfrage.

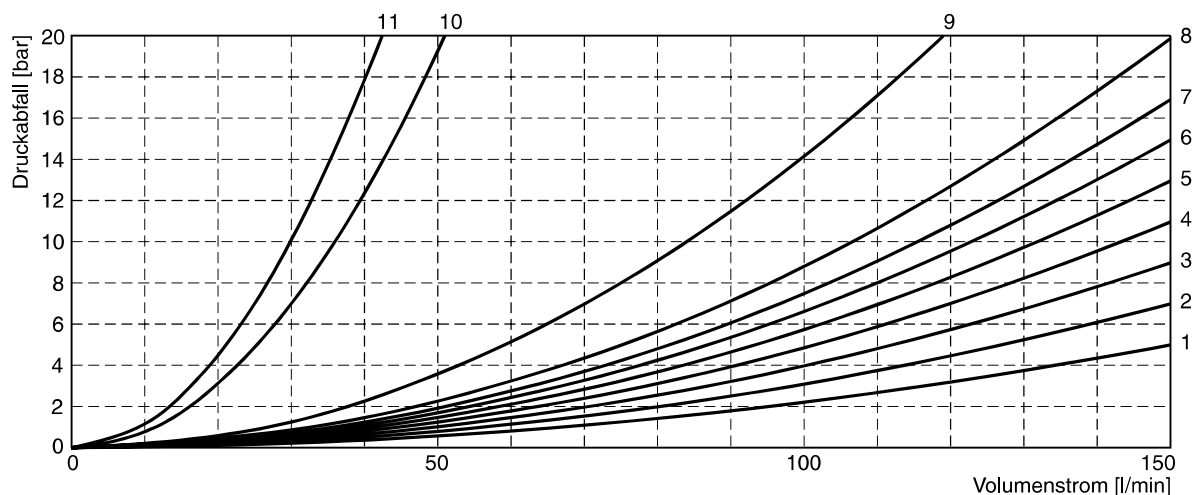
Das Diagramm zeigt den Druckabfall je Steuerkante in Abhängigkeit vom Volumenstrom für dargestellte Kolben. Zum Ablesen der Werte im Diagramm muss zuerst die

Kurvenkennzahl für den ausgewählten Kolben in der gewünschten Stellung aus der Tabelle ermittelt werden.

**2**

Kolben	Stellung "b"		Stellung "a"		Stellung "0"					
	P->A	B->T	P->B	A->T	P->A	P->B	A->T	B->T	P->T	A->B
001	6	5	6	6	-	-	-	-	-	-
002	3	5	3	3	1	1	4	5	1	6
003	2	2	3	1	-	-	3	-	-	-
004	5	4	4	4	-	-	8	8	-	9
005	2	2	2	2	3	-	-	-	-	-
006	1	2	1	3	2	2	-	-	-	3
007	2	1	2	2	-	1	-	2	3	-
010	2	-	2	-	-	-	-	-	-	-
011	2	2	2	2	-	-	11	11	-	11
012	1	2	2	2	10	10	10	10	11	11
014	1	2	2	2	1	-	2	-	3	-
015	2	1	2	2	-	-	-	3	-	-
016	2	2	1	2	-	2	-	-	-	-
020	6	6	5	7	-	-	-	-	-	-
026	5	-	5	-	-	-	-	-	-	-
030	4	5	3	5	-	-	-	-	-	-
	P->B	A->T	P->A	B->T	P->A	P->B	A->T	B->T	P->T	A->B
008	8	7	7	6	-	-	-	-	9	-
009	4	4	5	8	-	-	-	-	9	-
	Stellung "b"		Stellung "a"							
	P->A	P->B	A->B	P->B	A->T					
021	2	4	8	3	2					
	P->A	B->T		P->A	P->B	A->B				
022	3	2		3	2	8				

**Durchflusskennlinie**



Gemessen mit HLP46 bei 50 °C.

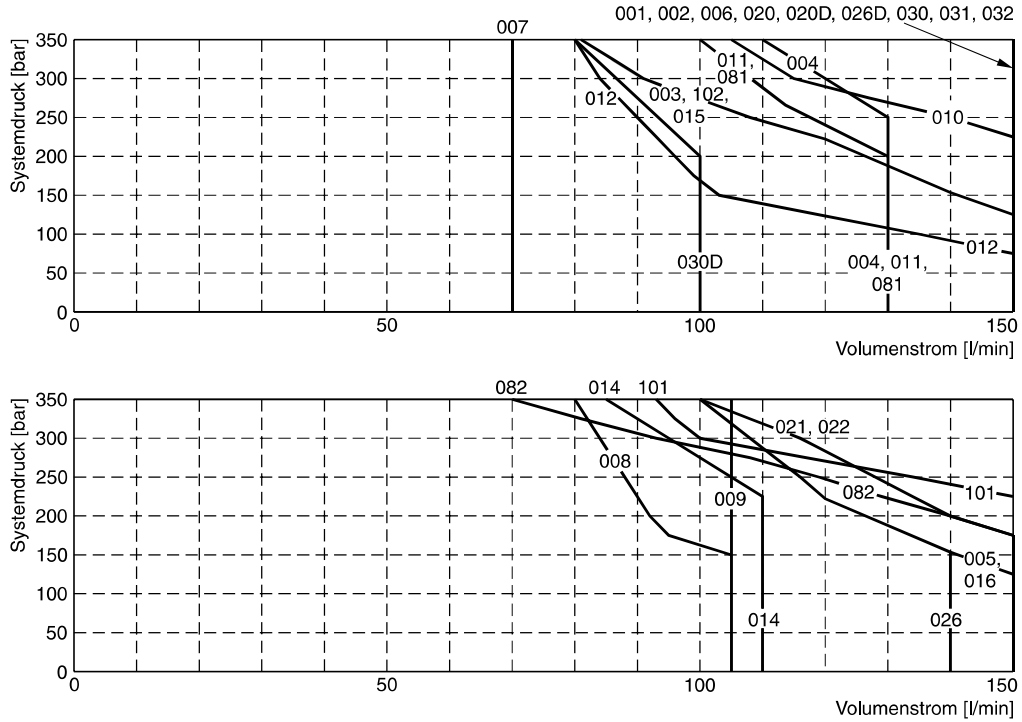
D3W DE.indd TS 02.01.2018



Die Diagramme unten geben die Schaltleistungsgrenzen an. Ventile der Ausführung „F“ und „M“ dürfen nur mit 70 % der Werte belastet werden. Die Angaben gelten für eine Viskosität von 40 mm<sup>2</sup>/s bei gleichmäßiger Durchströmung des Ventils. Bei einseitiger Durchströmung können

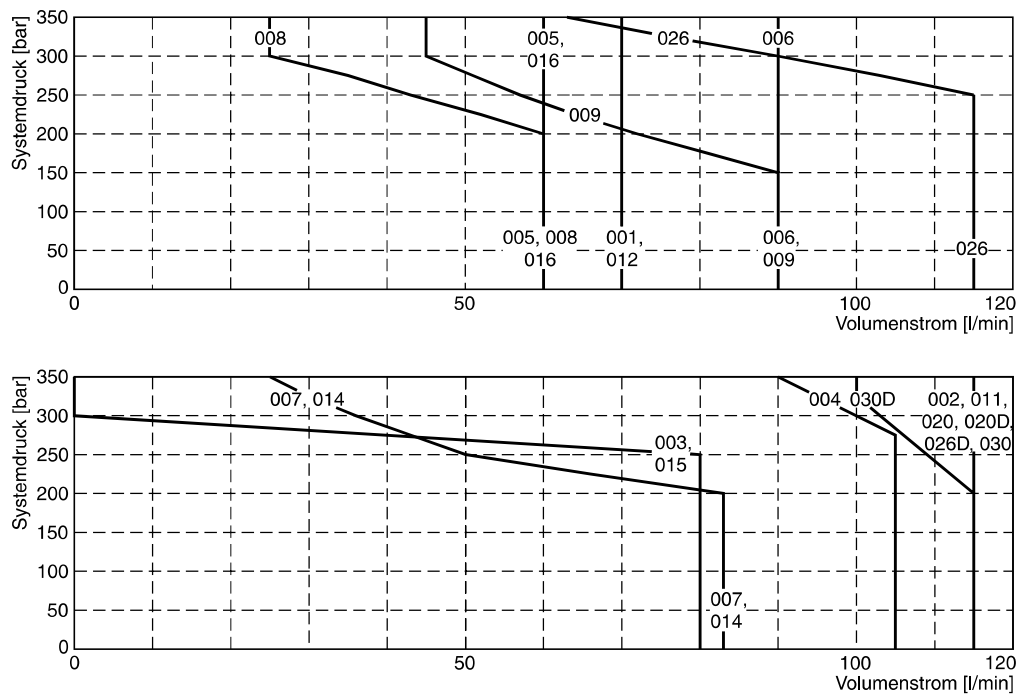
diese Werte teilweise erheblich geringer als dargestellt sein. Zur Vermeidung von Volumenströmen, die über der Schaltleistungsgrenze des Ventils liegen, kann in dem P-Kanal eine Einsteckdüse eingesetzt werden.

**Schaltleistungsgrenzen Gleichspannung**



Gemessen mit HLP46 bei 50 °C, 90 % U<sub>nom</sub> und betriebswarmen Magneten.

**Schaltleistungsgrenzen Wechselspannung**



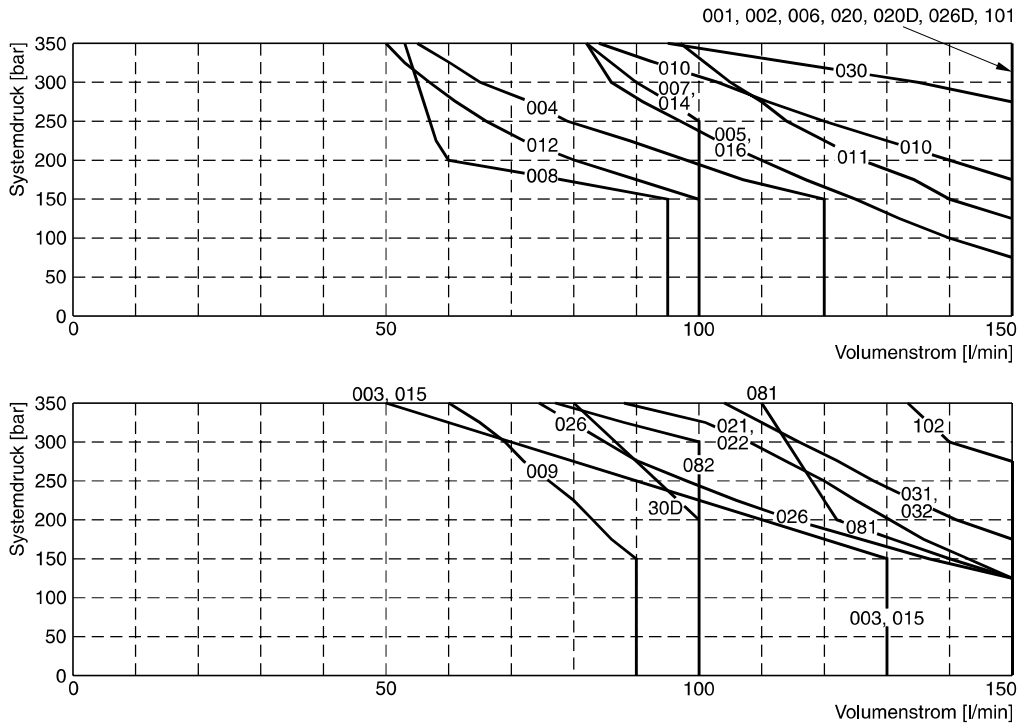
Gemessen mit HLP46 bei 50 °C, 95 % U<sub>nom</sub> und betriebswarmen Magneten.

**Schaltleistungsgrenzen Soft Shift**

Die Diagramme unten geben die Schaltleistungsgrenzen an. Ventile der Ausführung "F" und "M" dürfen nur mit 70 % der Werte belastet werden. Die Angaben gelten für eine Viskosität von 40 mm<sup>2</sup>/s bei gleichmäßiger Durchströmung des Ventils. Bei einseitiger Durchströmung können diese Werte teilweise erheblich geringer als dargestellt sein. Zur Vermeidung von Volumenströmen, die über der Schaltleistungsgrenze des Ventils liegen, kann in dem P-Kanal eine Einsteckdüse eingesetzt werden.

Die Diagramme unten geben die Schaltleistungsgrenzen an. Ventile der Ausführung "F" und "M" dürfen nur mit 70 % der Werte belastet werden. Die Angaben gelten für eine Viskosität von 40 mm<sup>2</sup>/s bei gleichmäßiger Durchströmung des Ventils. Bei einseitiger Durchströmung können diese Werte teilweise erheblich geringer als dargestellt sein. Zur Vermeidung von Volumenströmen, die über der Schaltleistungsgrenze des Ventils liegen, kann in dem P-Kanal eine Einsteckdüse eingesetzt werden.

2



Gemessen mit HLP46 bei 50 °C, 90 % U<sub>nom</sub> und betriebswarmen Magneten

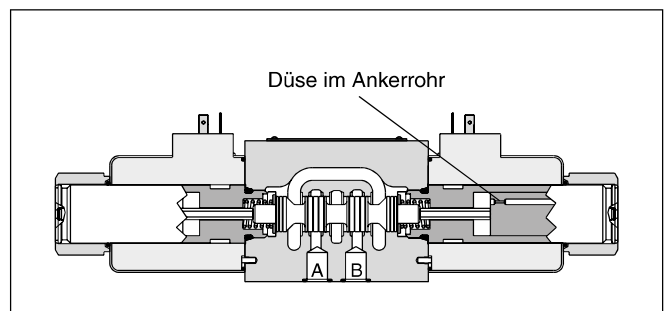
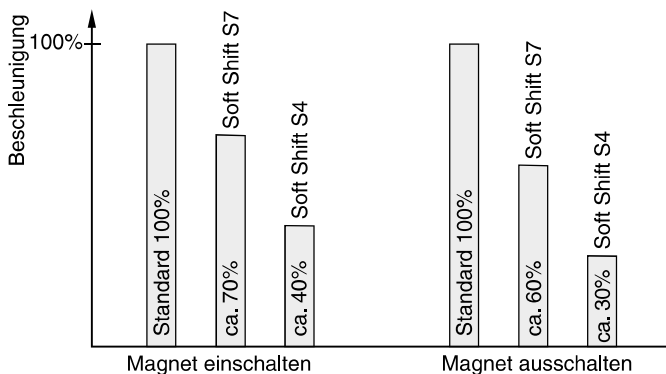
**Schaltzeiten D3W Soft Shift**

Code	Blendengröße	Einschalten	Ausschalten
(Standard)	—	105 ms (DC) 21 ms (AC) <sup>1)</sup>	85 ms (DC) 35 ms (AC) <sup>1)</sup>
S4	1,0 mm	320 ms	550 ms
S7	1,75 mm	160 ms	370 ms

Die angegebenen Schaltzeiten gelten unter folgenden Bedingungen:

HLP46 bei 50°C bei Betreiben des Ventils mit Nenndruck 175 bar und Nenndurchfluss 65 l/min. Die angegebenen Schaltzeiten sind typisch und verändern sich mit Kolben, Druck, Durchfluss und Temperatur.

**Das Diagramm zeigt typische Beschleunigung für weichschaltende Ventile im Vergleich zum Standardventil**

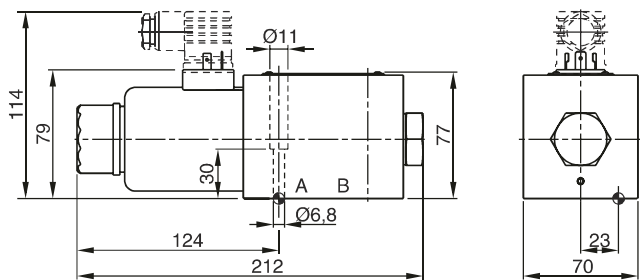


Für noch weiches Schalten können die Proportionalkolben 081, 082, 101 und 102 eingesetzt werden.

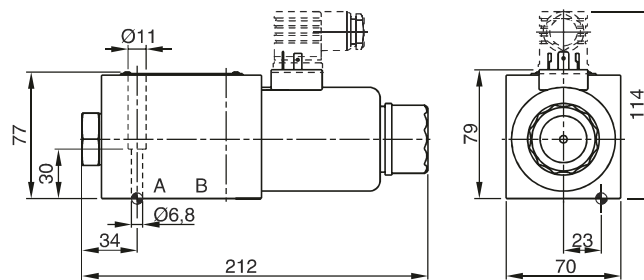
<sup>1)</sup> Bei Wechselspannung und Soft Shift Gleichrichterstecker verwenden.

**Anschluss nach EN 175301-803, DC-Magnet**

**Ausführungen B, E, F**

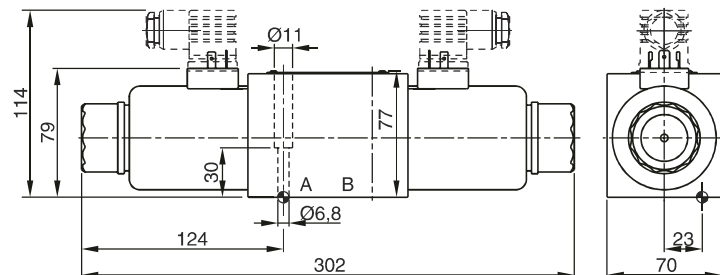


**Ausführungen H, K, M**



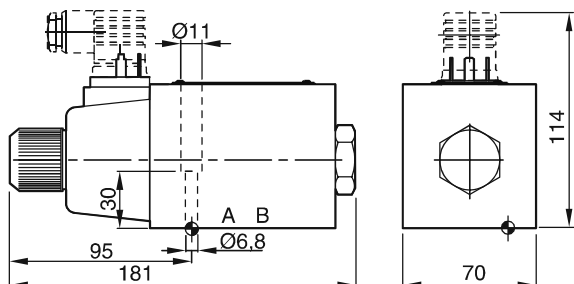
**2**

**Ausführungen C, D**

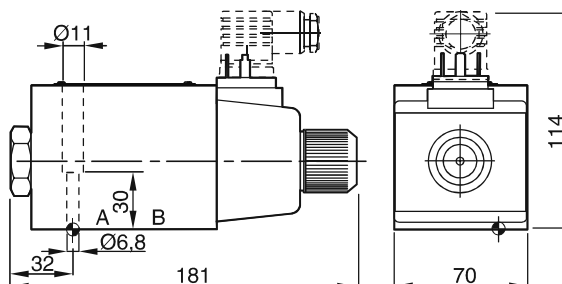


**Anschluss nach EN 175301-803, AC-Magnet**

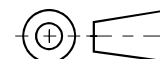
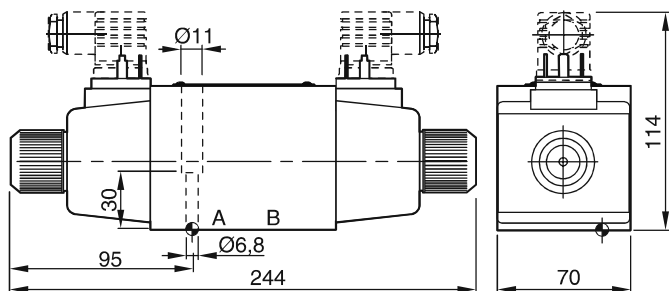
**Ausführungen B, E, F**

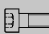



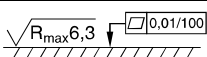


**Ausführungen H, K, M**



**Ausführungen C, D**



Oberflächenqualität	 Kit	 Kit	 Kit	 Kit
$\sqrt{R_{max}6,3}$ 	BK385	4x M6x40 ISO 4762-12.9	13,2 Nm ±15 %	<b>NBR: SK-D3W-30</b> FPM: SK-D3W-V-30

Der Platzbedarf zum Abziehen der Leitungsdose nach EN 175301-803, Bauform AF beträgt min. 15 mm.  
Das Drehmoment der Befestigungsschraube (M3) der Leitungsdose beträgt 0,5 bis 0,6 Nm.