

# Wege-Schieberventile, vorgesteuert, mit hydraulischer oder elektro-hydraulischer Betätigung

## Typ WEH und WH



- ▶ Nenngröße 10 ... 32
- ▶ Geräteserie 4X; 6X; 7X
- ▶ Maximaler Betriebsdruck 350 bar
- ▶ Maximaler Volumenstrom 1100 l/min

### Merkmale

- ▶ 4/3-, 4/2- oder 3/2-Wege-Ausführung
- ▶ Betätigungsarten (Vorsteuerung intern oder extern):
  - Elektro-hydraulisch (Typ WEH)
  - Hydraulisch (Typ WH)
- ▶ Für Plattenaufbau
- ▶ Lage der Anschlüsse nach ISO 4401
- ▶ Feder- oder Druckzentrierung, Federendlage oder hydraulische Endlage
- ▶ In Öl schaltende Gleich- oder Wechselspannungsmagnete, wahlweise
- ▶ Elektrischer Anschluss als Einzel- oder Zentralanschluss
- ▶ Ausführungen optional:
  - Hilfsbetätigungseinrichtung
  - Schaltzeiteinstellung
  - Vorspannventil im Kanal P des Hauptventils
  - Hubeinstellung und/oder Schaltstellungsüberwachung

### Inhalt

Merkmale	1
Bestellangaben	2 ... 4
Symbole	5 ... 9
Funktion, Schnitt	10 ... 12
Steuerölversorgung	13 ... 14
Technische Daten	15 ... 18
Kennlinien, Leistungsgrenzen	19 ... 28
Abmessungen	29 ... 35
Hubeinstellung, Anbaumöglichkeiten	36, 37
Schaltzeiteinstellung	38
Druckreduzierventil „D3“	38
Vorspannventil	39
Projektierungshinweis	40
Weitere Informationen	40

**Bestellangaben**

01	02	03	04	05	06	07	08	09	10	11	12	13	14	15	16	17	18	19	20	21	22	
						/									/							*

01	Bis 280 bar	<b>ohne Bez.</b>
	Bis 350 bar	<b>H -</b>
02	3-Wege-Ausführung	<b>3</b>
	4-Wege-Ausführung	<b>4</b>

**Betätigungsarten**

03	Elektro-hydraulisch	<b>WEH</b>
	Hydraulisch	<b>WH</b>

**Nenngröße**

04	NG10	<b>10</b>
	NG16	<b>16</b>
	NG25 (Ausführung „W.H 22“)	<b>22</b>
	NG25 (Ausführung „W.H 25“)	<b>25</b>
	NG32	<b>32</b>

**Steuerschieberrückführung im Hauptventil**

05	Durch Federn	<b>ohne Bez.</b>
	Hydraulisch <sup>1)</sup>	<b>H</b>
06	Symbole siehe Seite 5 und 6	
07	Geräteserie 40 ... 49 (40 ... 49: unveränderte Einbau- und Anschlussmaße) – NG10	<b>4X</b>
	Geräteserie 60 ... 69 (60 ... 69: unveränderte Einbau- und Anschlussmaße) – NG25 („W.H 25“) und NG32	<b>6X</b>
	Geräteserie 70 ... 79 (70 ... 79: unveränderte Einbau- und Anschlussmaße) – NG16 (ab Serie 72) und NG25 („W.H 22“)	<b>7X</b>

**Steuerschieberrückführung im Vorsteuerventil bei 2 Schaltstellungen und 2 Magneten**

(Nur möglich bei Symbolen A, B, C, D, K, Z und hydraulischer Steuerschieberrückführung im Hauptventil)

08	<b>Mit</b> Federrückstellung	<b>ohne Bez.</b>
	<b>Ohne</b> Federrückstellung	<b>O</b>
	<b>Ohne</b> Federrückstellung mit Raste <sup>2)</sup>	<b>OF</b>

**Vorsteuerventil <sup>2)</sup>**

09	Hochleistungsventil (Datenblatt 23178)	<b>6E</b>
10	Gleichspannung 24 V <sup>2)</sup>	<b>G24</b>
	Wechselspannung 230 V 50/60 Hz <sup>2)</sup>	<b>W230</b>
	Weitere Spannungen, Frequenzen und elektrische Daten, siehe Datenblatt 23178	
11	<b>Ohne</b> Hilfsbetätigungseinrichtung	<b>ohne Bez.</b>
	<b>Mit</b> Hilfsbetätigungseinrichtung	<b>N</b>
	<b>Mit</b> verdeckter Hilfsbetätigungseinrichtung	<b>N9</b>

**Korrosionsbeständigkeit (außen)**

12	Keine (Ventilgehäuse grundiert)	<b>ohne Bez.</b>
	Verbesserter Korrosionsschutz (240 h Salzsprühnebeltest nach EN ISO 9227)	<b>J3</b>

## Bestellangaben

01	02	03	04	05	06	07	08	09	10	11	12	13	14	15	16	17	18	19	20	21	22	
							/									/						*

### Steuerölführung

13	Steuerölführung extern, Steuerölrückführung extern <sup>3)</sup>	ohne Bez.
	Steuerölführung intern, Steuerölrückführung extern <sup>3; 4)</sup>	E
	Steuerölführung intern, Steuerölrückführung intern <sup>4)</sup>	ET
	Steuerölführung extern, Steuerölrückführung intern <sup>3)</sup>	T
(Bei Typ WH... nur „ohne Bez.“; Ausführung „ET“ und „T“ bei 3-Schaltstellungsventil, druckzentriert nur möglich, wenn $p_{St} \geq 2 \times p_{Tank} + p_{St\ min}$ )		

### Schaltzeiteinstellung

14	Ohne Schaltzeiteinstellung	ohne Bez.
	Schaltzeiteinstellung als Zulaufregelung	S
	Schaltzeiteinstellung als Ablaufregelung	S2

### Elektrischer Anschluss<sup>2)</sup>

15	<b>Einzelanschluss</b>	
	Ohne Leitungsdose; Gerätestecker DIN EN 175301-803	K4 <sup>5)</sup>
	Weitere elektrische Anschlüsse siehe Datenblatt 23178 und 08010	

### Schaltstellungsüberwachung

16	Ohne Stellungsschalter	ohne Bez.
	Überwachte Schaltstellung „a“	QMAG24
	Überwachte Schaltstellung „b“	QMBG24
	Überwachte Schaltstellung „a“ und „b“	QMABG24
	Überwachte Ruhestellung	QM0G24
Weitere Angaben siehe Datenblatt 24830		

### Hubeinstellung

17	Bestellangaben siehe Seite 35 und 36	
----	--------------------------------------	--

### Einsteckdrossel<sup>2)</sup>

18	Ohne Einsteckdrossel	ohne Bez.
	Drossel-Ø 0,8 mm	B08
	Drossel-Ø 1,0 mm	B10
	Drossel-Ø 1,2 mm	B12
	Drossel-Ø 1,5 mm	B15
	Drossel-Ø 2,0 mm	B20
	Drossel-Ø 2,5 mm	B25

- $p_{St}$  = Steuerdruck  
 $p_{St\ min}$  = Minimaler Steuerdruck  
 $p_{Tank}$  = Tankdruck  
 $p_{\delta}$  = Öffnungsdruck

## Bestellangaben

01	02	03	04	05	06	07	08	09	10	11	12	13	14	15	16	17	18	19	20	21	22
						/									/						*

### Vorspannventil (nicht für NG10) <sup>2)</sup>

19	Ohne Vorspannventil	ohne Bez.
	Mit Vorspannventil ( $p_0 = 4,5$ bar)	P4,5
20	Ohne Druckreduzierventil	ohne Bez.
	Mit Druckreduzierventil	D3 <sup>6)</sup>

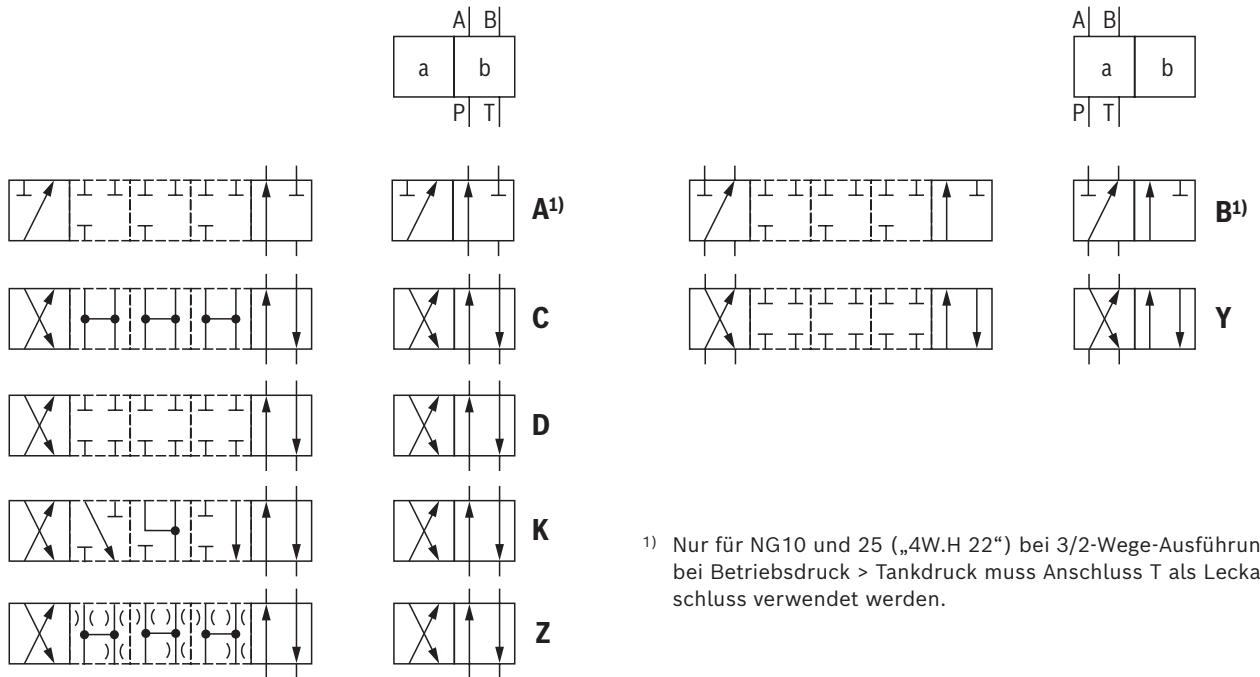
### Dichtungswerkstoff (Dichtungstauglichkeit der verwendeten Druckflüssigkeit beachten, siehe Seite 17)

21	NBR-Dichtungen	ohne Bez.
	FKM-Dichtungen	V
	Empfohlen für Betrieb mit HFC-Druckflüssigkeiten zusammen mit hohen Temperaturen	MH
	Tiefemperatur-Ausführung (nur bei Ausführung "Ohne Hilfsbetätigungseinrichtung")	MT
22	Weitere Angaben im Klartext	*

- 1) ▶ 2 Schaltstellungen (hydraulische Endlage): nur Symbole C, D, K, Z, Y  
 ▶ 3 Schaltstellungen (hydraulisch zentriert): nur NG16, NG25 („4W.H 25“) und NG32
- 2) Nur bei elektro-hydraulischer Betätigung (Typ WEH)
- 3) Steuerölauführung X oder -rückführung Y **extern**:
- ▶ Es ist auf die Einhaltung der maximal zulässigen Betriebsparameter des Vorsteuerventils (siehe Datenblatt 23178) zu achten.
  - ▶ Minimaler Steuerdruck: bitte Seite 16 beachten.
  - ▶ Maximaler Steuerdruck: bitte Seite 16 beachten.

- 4) Steuerölauführung **intern** (Ausführung „ET“ und „E“):
- ▶ Minimaler Steuerdruck: bitte Seite 16 beachten.
  - ▶ Maximaler Steuerdruck: bitte Seite 16 beachten.  
Bei höherem Steuerdruck ist der Einsatz eines **Druckreduzierventil „D3“** erforderlich (ohne Verwendung ist Steuerdruck = Betriebsdruck am Anschluss.).
  - ▶ Um unzulässig hohe Druckspitzen zu vermeiden, muss eine **Einsteckdrossel „B10“** im Anschluss P des Vorsteuerventils (siehe Seite 14) vorgesehen werden.
  - ▶ In Verbindung mit Ausführung „H-“ muss zusätzlich das **Druckreduzierventil „D3“** vorgesehen werden.
- 5) Leitungsdoesen, separate Bestellung, siehe Datenblatt 23178
- 6) Nur in Verbindung mit Einsteckdrossel „B10“

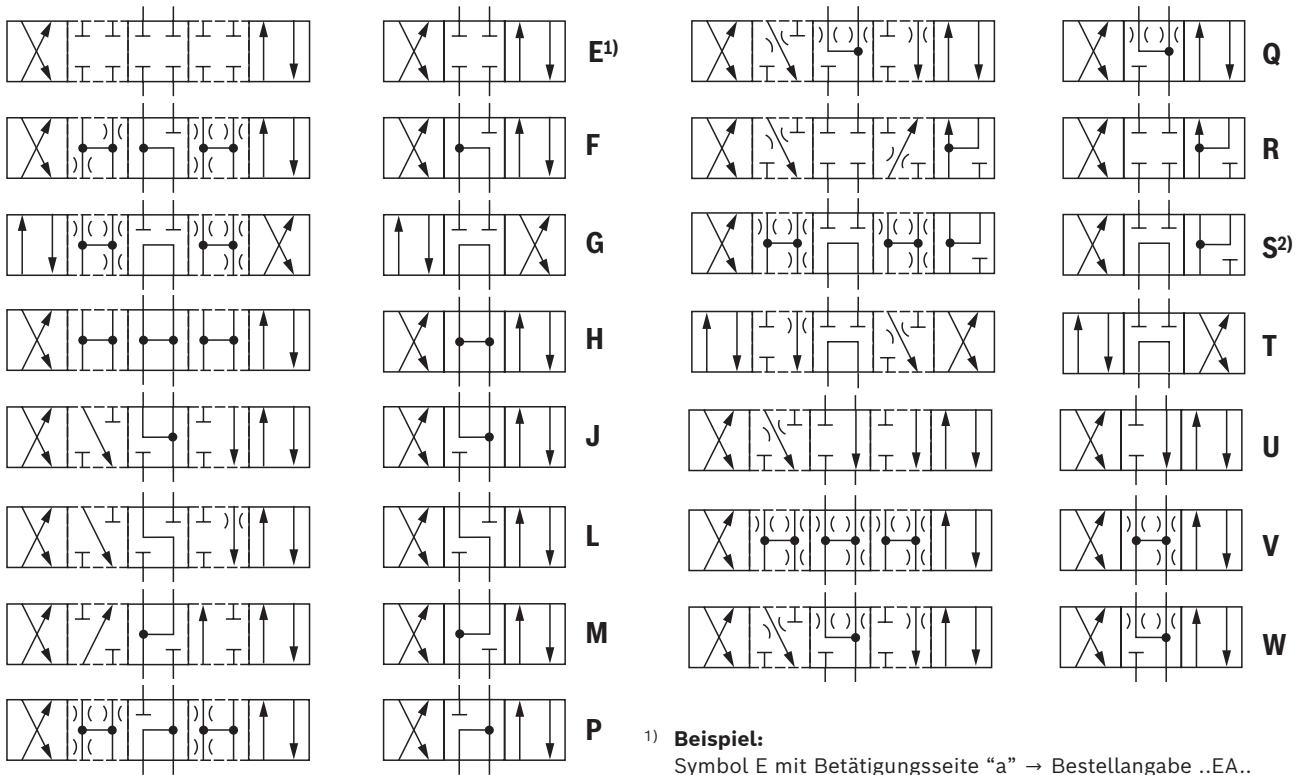
**Symbole:** 2 Schaltstellungen



1) Nur für NG10 und 25 („4W.H 22“) bei 3/2-Wege-Ausführung; bei Betriebsdruck > Tankdruck muss Anschluss T als Leckanschluss verwendet werden.

Bestellangaben		Betätigungsart	
Symbol	Steuerschieberrückführung	Typ WH (hydraulisch)	Typ WEH (elektro-hydraulisch)
A <sup>1)</sup> , C, D, K, Z	../..		
	..H../..		
	..H../O		
	..H../OF		
B <sup>1)</sup> , Y	../..		
	..H../..		

**Symbole:** 3 Schaltstellungen



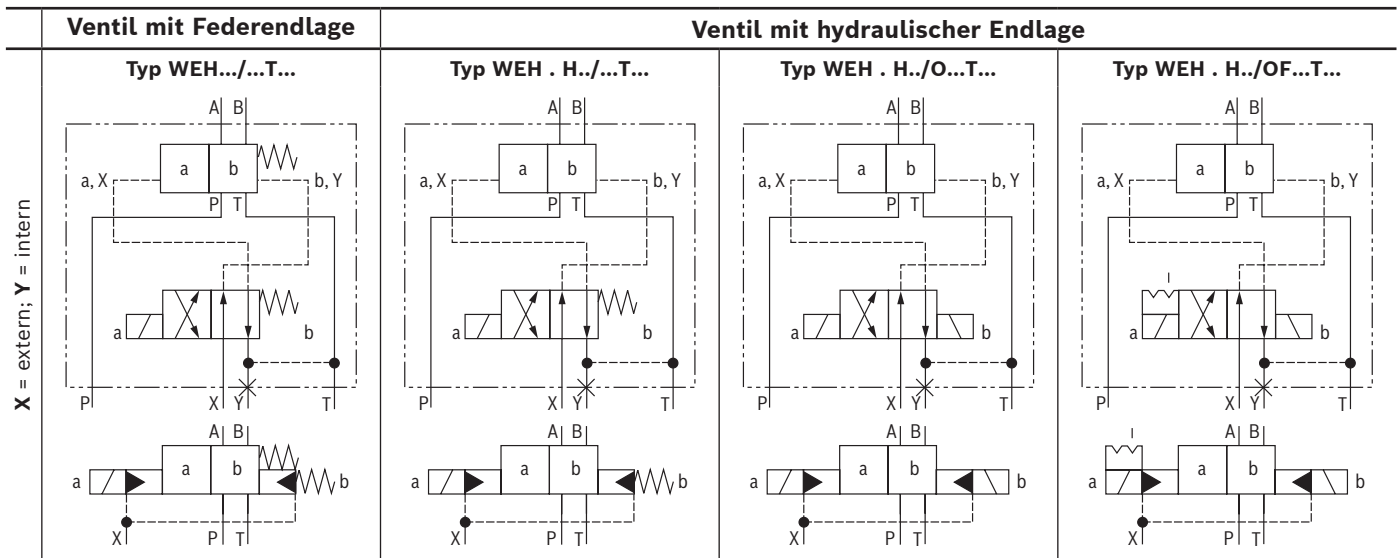
- 1) **Beispiel:**  
Symbol E mit Betätigungsseite "a" → Bestellangabe ..EA..
- 2) Symbol S nur für NG16

Symbol	Bestellangaben		Betätigungsart		
	Betätigungsseite	Steuerschieber-rückführung	Typ WH (hydraulisch)	Typ WEH (elektro-hydraulisch)	
E, F, G, H, J, L, M, P, Q, R, S, T, U, V, W		../..			
	.A				
	.B				
		..H../..			
		H.A			
		H.B			

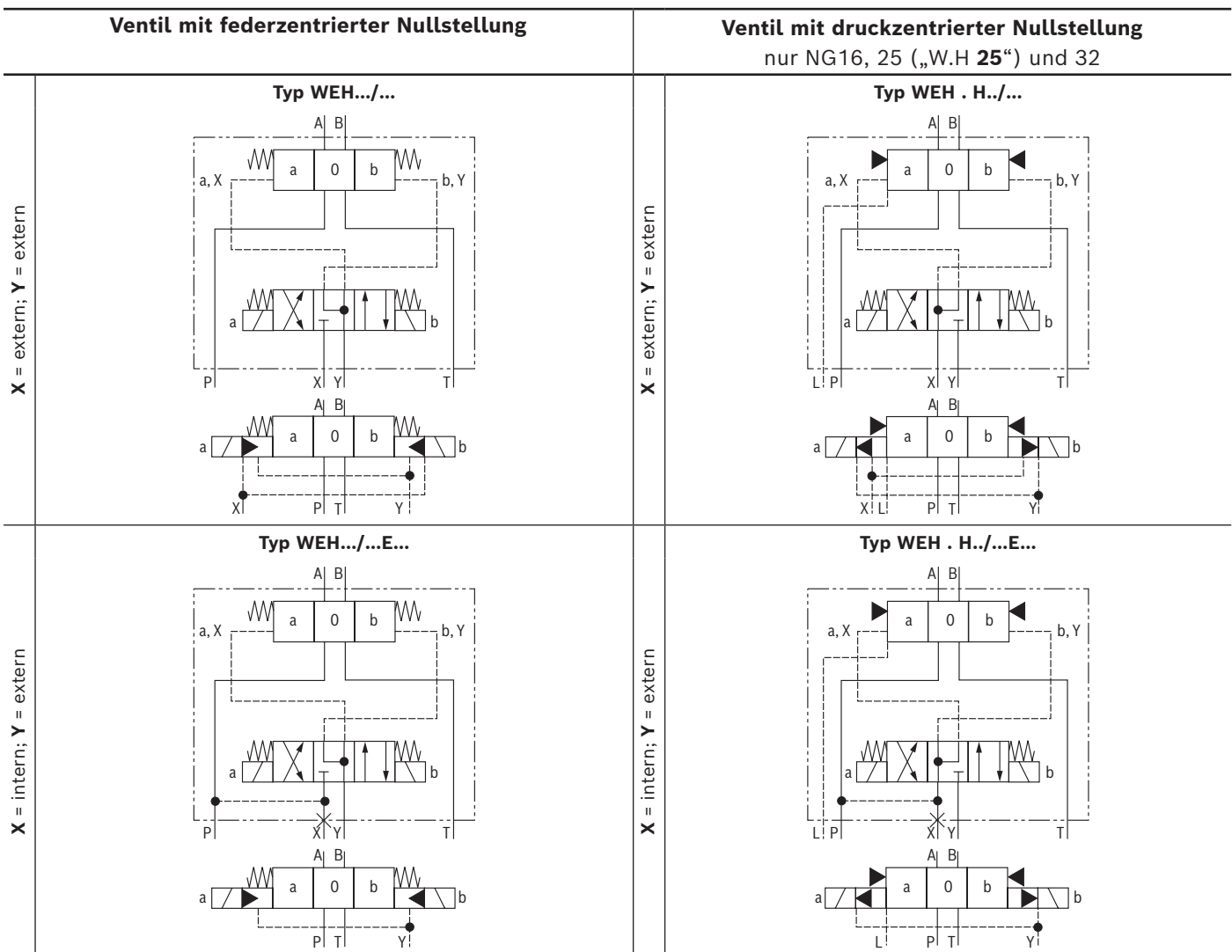
### Symbole für Ventile mit 2 Schaltstellungen

	Ventil mit Federendlage	Ventil mit hydraulischer Endlage		
X = extern; Y = extern	<p><b>Typ WEH.../..</b></p>	<p><b>Typ WEH . H../...</b></p>	<p><b>Typ WEH . H../O...</b></p>	<p><b>Typ WEH . H../OF...</b></p>
	<p><b>Typ WEH.../...E...</b></p>	<p><b>Typ WEH . H../...E...</b></p>	<p><b>Typ WEH . H../O...E...</b></p>	<p><b>Typ WEH . H../OF...E...</b></p>
	<p><b>Typ WEH.../...ET...</b></p>	<p><b>Typ WEH . H../...ET...</b></p>	<p><b>Typ WEH . H../O...ET...</b></p>	<p><b>Typ WEH . H../OF...ET...</b></p>

### Symbole für Ventile mit 2 Schaltstellungen



### Symbole für Ventile mit 3 Schaltstellungen

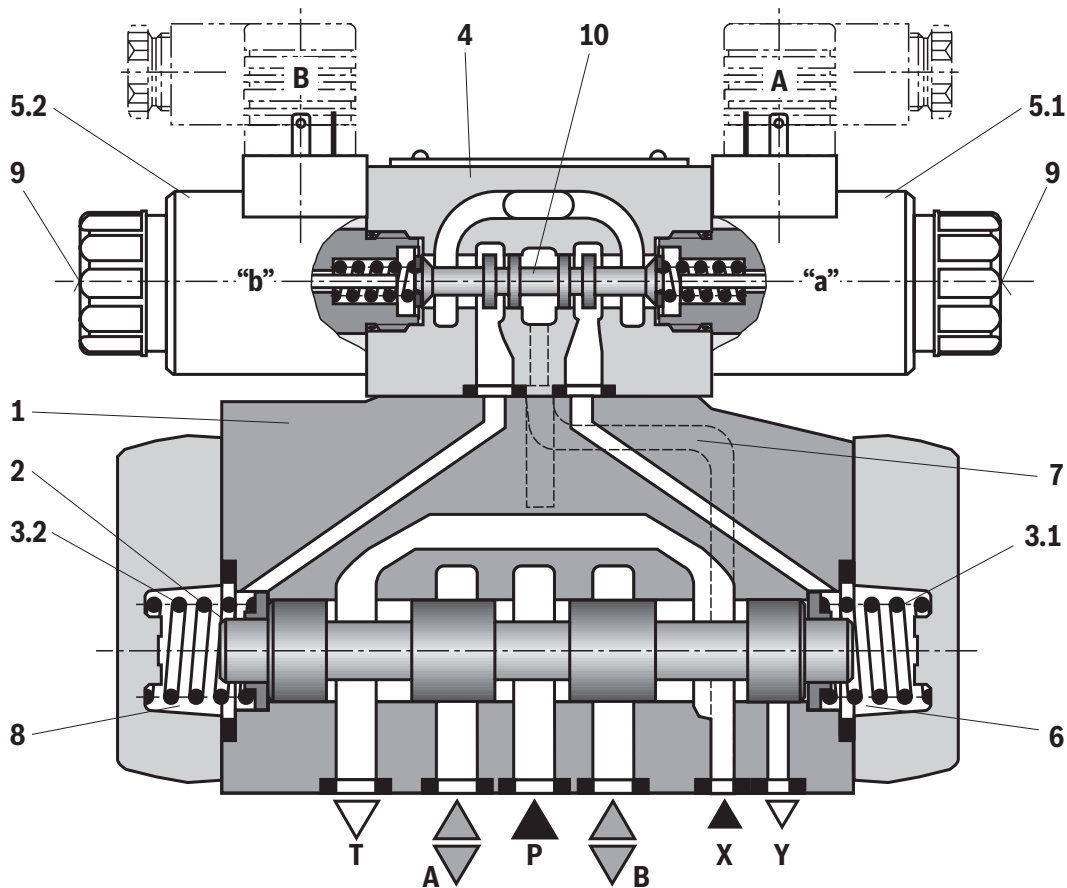




### Symbole für Ventile mit 3 Schaltstellungen

Ventil mit federzentrierter Nullstellung		Ventil mit druckzentrierter Nullstellung nur NG16, 25 („W.H 25“) und 32	
X = intern; Y = intern	<p style="text-align: center;"><b>Typ WEH.../...ET...</b></p>	X = extern; Y = extern	<p style="text-align: center;"><b>Typ WEH . H./...ET...</b></p>
X = extern; Y = intern	<p style="text-align: center;"><b>Typ WEH.../...T...</b></p>	X = intern; Y = extern	<p style="text-align: center;"><b>Typ WEH . H./...T...</b></p>

**Hinweis:**  
 3-Schaltstellungsventile, druckzentriert vorzugsweise mit externer Steuerölauführung und/oder -rückführung („ohne Bez.“, „E“)  
 Voraussetzung für interne Steuerölauführung und/oder -rückführung („ET“, „T“) siehe Seite 4 und 15.

**Funktion, Schnitt:** Typ WEH**Wegeventile Typ WEH...**

Das Ventil Typ WEH ist ein Wege-Schieberventil mit elektro-hydraulischer Betätigung. Es steuert Start, Stop und Richtung eines Volumenstromes.

Das Wegeventil besteht im Wesentlichen aus dem Hauptventil mit Gehäuse (1), dem Hauptsteuerschieber (2), ein oder zwei Rückstellfedern (3.1) und (3.2), sowie dem Vorsteuerventil (4) mit einem oder zwei Magneten „a“ (5.1) und/oder „b“ (5.2).

**Für eine einwandfreie Funktion ist das Hydrauliksystem ordnungsgemäß zu entlüften.**

Der Hauptsteuerschieber (2) im Hauptventil wird bei Ventilen mit drei Schaltstellungen durch zwei Federn, bei Ventilen mit 2 Schaltstellungen durch Druckbeaufschlagung und Feder in der Null- oder Ausgangsstellung gehalten. Die beiden Federräume (6) und (8) sind in Ausgangsstellung über das Vorsteuerventil (4) drucklos mit dem Behälter verbunden. Das Vorsteuerventil wird über die Steuerleitung (7) mit Steueröl versorgt. Die Zuführung kann intern oder extern erfolgen (extern über Anschluss X). Bei Betätigung des Vorsteuerventiles, z. B. Magnet „a“, wird der Vorsteuerschieber (10) nach links verschoben und dadurch der Federraum (8) mit Steuerdruck beaufschlagt. Der Federraum (6) bleibt drucklos.

Der Steuerdruck wirkt auf die linke Seite des Hauptsteuerschiebers (2) und verschiebt ihn gegen die Feder (3.1). Im Hauptventil werden damit die Anschlüsse P mit B und A mit T verbunden.

Bei Abschalten des Magneten geht der Vorsteuerschieber (10) wieder in die Ausgangsstellung (ausgenommen Impulsschieber). Der Federraum (8) wird zum Behälter entlastet.

Die Steuerölrückführung erfolgt intern (über Kanal T) oder extern (über Kanal Y).

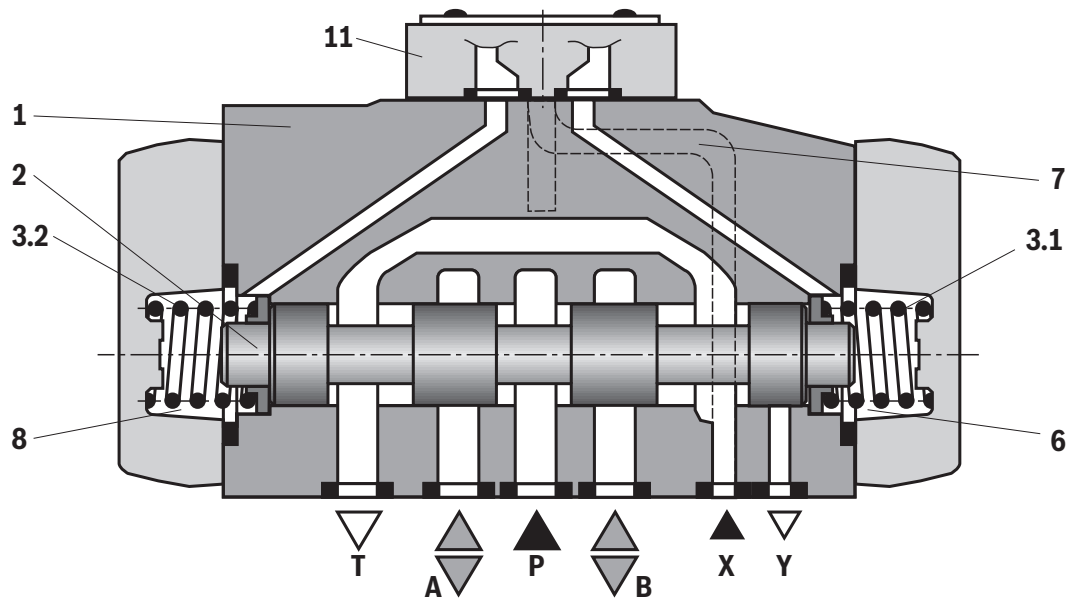
Eine Hilfsbetätigungseinrichtung (9) wahlweise, gestattet ein Verschieben des Vorsteuerschiebers (10) ohne Magneterregung.

**Hinweise:**

Durch die Rückstellfedern (3.1) und (3.2) in den Federräumen (6) und (8) wird der Hauptsteuerschieber (2) auch bei beispielsweise senkrechter Ventilanordnung ohne Steuerdruck in Mittelstellung gehalten.

**Die Ventile sind, bedingt durch das Konstruktionsprinzip, mit interner Leckage behaftet, die sich über die Lebensdauer vergrößern kann.**

**Steuerölversorgung siehe Seite 13 und 14.**

**Funktion, Schnitt:** Typ WH**Wegeventile Typ WH...**

Das Ventil Typ WH ist ein Wege-Schieberventil mit hydraulischer Betätigung. Es steuert Start, Stop und Richtung eines Volumenstromes.

Das Wegeventil besteht im Wesentlichen aus dem Ventilgehäuse (1), dem Hauptsteuerschieber (2), ein oder zwei Rückstellfedern (3.1) und (3.2) bei Ventilen mit Feder-rückstellung oder Federzentrierung, sowie der Umlenplatte (11).

Die Betätigung des Hauptsteuerschiebers (2) erfolgt direkt durch Druckbeaufschlagung.

Der Hauptsteuerschieber (2) wird durch Federn oder Druckbeaufschlagung in Null- oder Ausgangsstellung gehalten. Steuerölauführung und -rückführung erfolgen extern (siehe Seite 13).

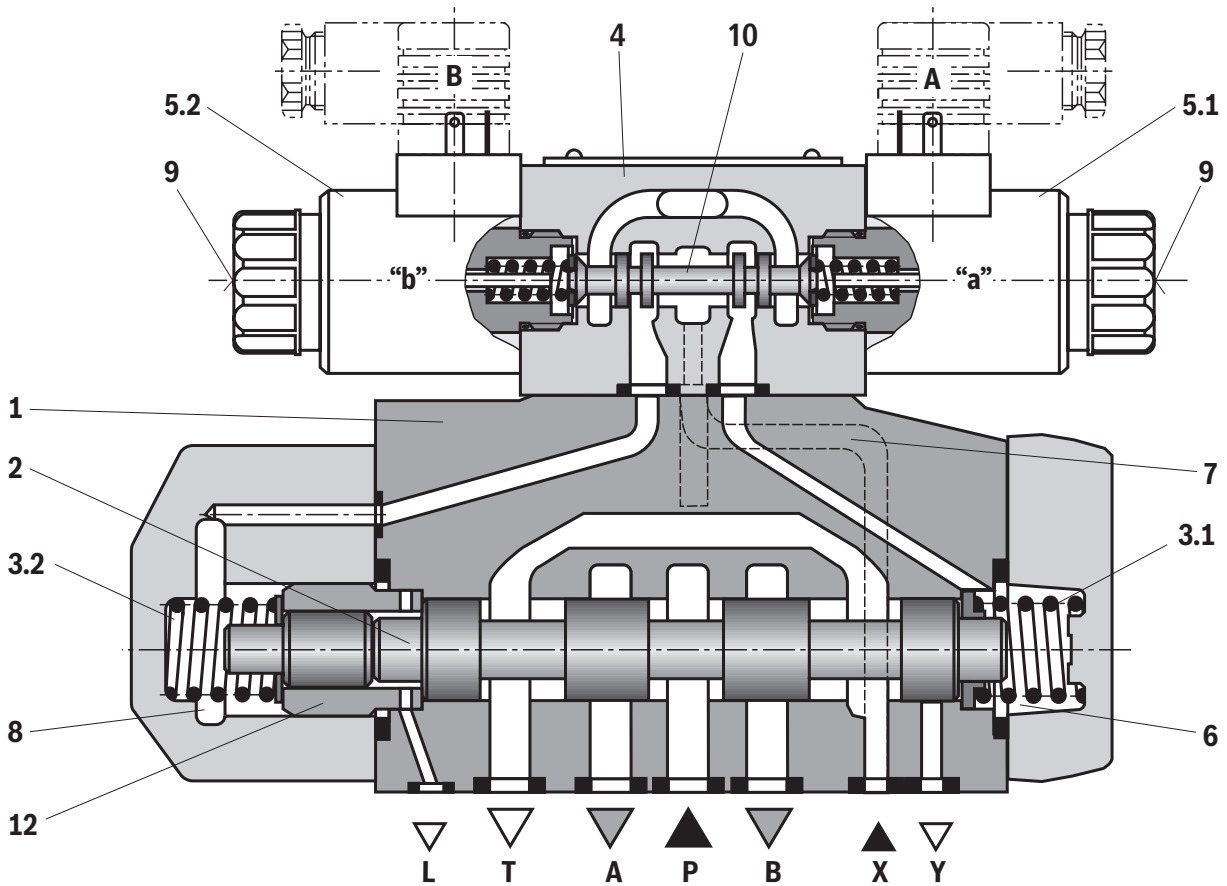
**4/3-Wegeventil mit Federzentrierung des Steuerschiebers**

Bei dieser Ausführung wird der Hauptsteuerschieber (2) durch zwei Rückstellfedern (3.1) und (3.2) in der Nullstellung gehalten. Über die Umlenplatte (11) wird der Federraum (6) mit dem Anschluss Y, der Federraum (8) mit dem Anschlss X verbunden.

Durch Beaufschlagung einer der beiden Stirnseiten des Hauptsteuerschiebers (2) mit Steuerdruck, wird dieser in die Schaltstellung geschoben. Im Ventil werden damit die erforderlichen Anschlüsse verbunden.

Die gegenüberliegende Feder bewirkt bei Druckentlastung der beaufschlagten Steuerschieberfläche die Rückstellung in die Null- oder Ausgangsstellung.

**Steuerölversorgung siehe Seite 13 und 14.**

**Funktion, Schnitt:** Typ WEH...H**4/3-Wegeventile mit Druckzentrierung des Hauptsteuerschiebers, Typ WEH...H**

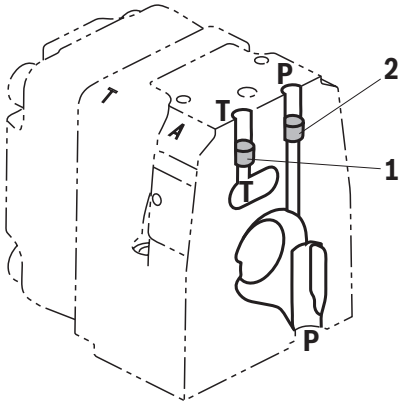
Der Hauptsteuerschieber (2) im Hauptventil wird durch Druckbeaufschlagung der beiden Stirnflächen in Nullstellung gehalten. Eine Zentrierbüchse (12) stützt sich im Gehäuse ab und fixiert die Steuerschieberposition. Durch Druckentlastung einer Stirnfläche wird der Hauptsteuerschieber (2) in Schaltstellung gebracht. Die entlastete Steuerschieberfläche verdrängt das rückfließende Steueröl über das Vorsteuerventil in den Kanal Y (extern).

**Hinweise:**

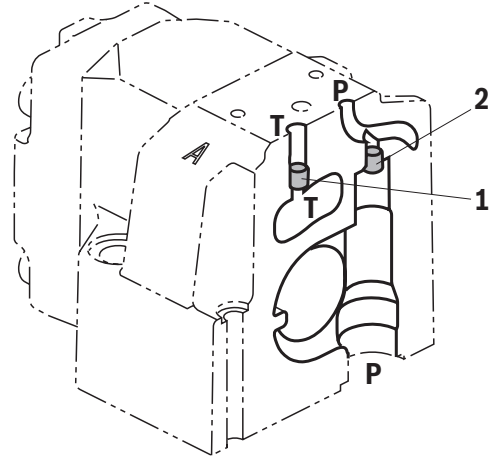
Die Federn (3.1) und (3.2) haben bei dieser Ausführung keine Rückstellfunktion. Sie halten den Hauptsteuerschieber (2) in drucklosem Zustand und waagrechttem Einbau in Mittelstellung.

**Steuerölversorgung** (schematische Darstellung)

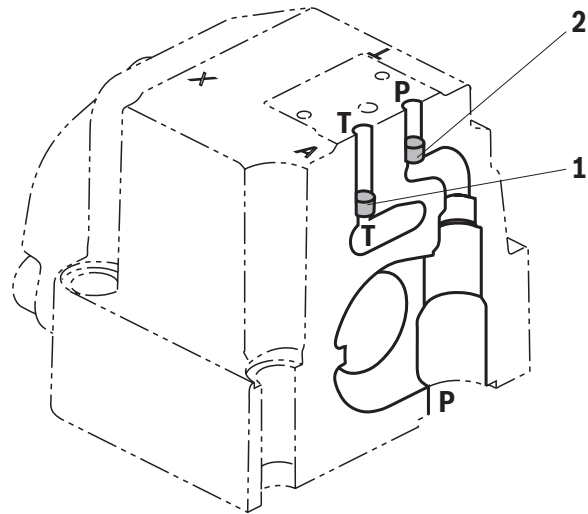
**NG10**



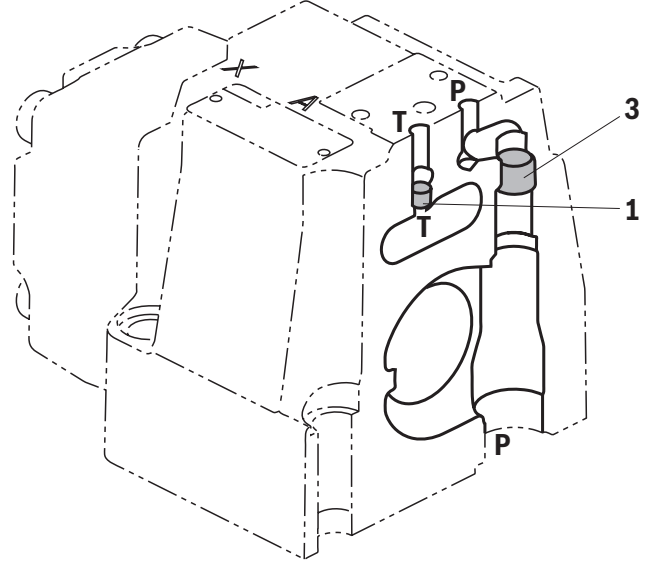
**NG16**



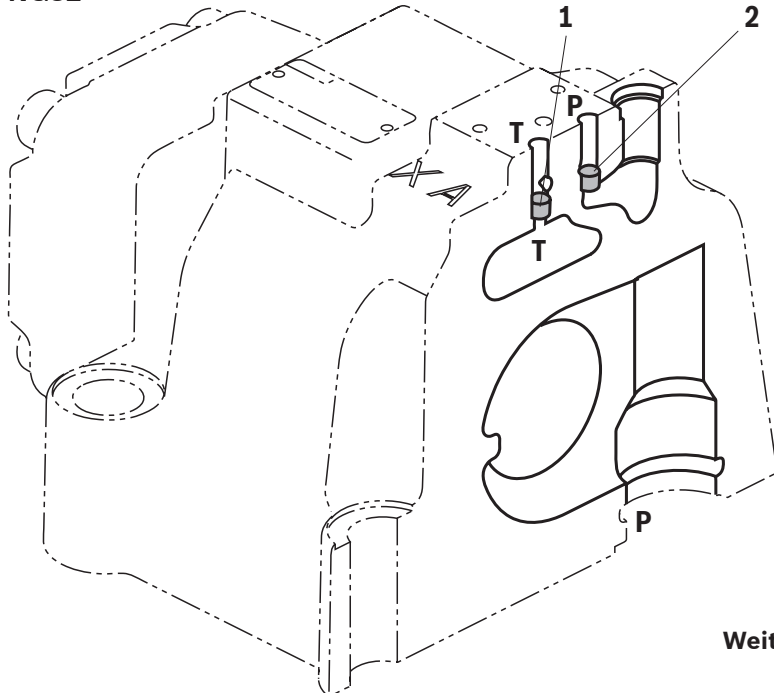
**NG25 („W.H 22“)**



**NG25 („W.H 25“)**



**NG32**



- 1** Verschlusschraube M6 nach DIN 906, SW3 – Steuerölrückführung
- 2** Verschlusschraube M6 nach DIN 906, SW3 – Steuerölauführung
- 3** Verschlusschraube M12 x 1,5 nach DIN 906, SW6 – Steuerölauführung

**Steuerölauführung**

extern: **2, 3** geschlossen  
intern: **2, 3** offen

**Steuerölrückführung**

extern: **1** geschlossen  
intern: **1** offen

**Weitere Erläuterungen siehe Seite 14.**

## Steuerölversorgung

### Typ WH...

Die Steuerölauführung und -rückführung erfolgt **extern** über Kanal X und Y.

### Typ WEH...

Die Steuerölauführung erfolgt **extern** - über Kanal X - aus einer separaten Druckversorgung.

Die Steuerölrückführung erfolgt **extern** - über Kanal Y - in den Behälter.

### Typ WEH...E...

Die Steuerölauführung erfolgt **intern** aus dem Kanal P des Hauptventils. (siehe hierzu Seite 15, Fußnote <sup>5)</sup> und <sup>6)</sup>)

Die Steuerölrückführung erfolgt **extern** - über Kanal Y - in den Behälter. In der Anschlussplatte wird der Anschluss X verschlossen.

### Typ WEH...ET...

Die Steuerölauführung erfolgt **intern** aus dem Kanal P des Hauptventils.

Die Steuerölrückführung erfolgt **intern** - über den Kanal T - in den Behälter. In der Anschlussplatte werden die Anschlüsse X und Y verschlossen.

### Typ WEH...T...

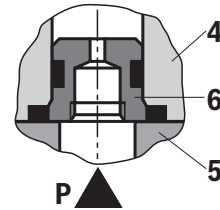
Die Steuerölauführung erfolgt **extern** - über Kanal X - aus einer separaten Druckversorgung.

Die Steuerölrückführung erfolgt **intern** - über den Kanal T - in den Behälter. In der Anschlussplatte wird der Anschluss Y verschlossen.

### Einsteckdrossel

Der Einsatz der Einsteckdrossel (5) ist dann erforderlich, wenn die Steuerölauführung im Kanal P des Vorsteuerventils begrenzt werden soll (siehe unten).

Die Einsteckdrossel (5) wird in den Kanal P des Vorsteuerventils gesteckt.



#### Hinweise:

**Der Umbau der Steuerölauführung darf nur von autorisiertem Fachpersonal oder werksseitig durchgeführt werden.**

- ▶ Steuerölauführung X oder -rückführung Y **extern**:
  - Es ist auf die Einhaltung der maximal zulässigen Betriebsparameter des Vorsteuerventils (siehe Datenblatt 23178) zu achten.
  - Maximaler Steuerdruck: bitte Seite 16 beachten.
- ▶ Steuerölauführung **intern** (Ausführung „ET“ und „E“):
  - Minimaler Steuerdruck: bitte Seite 15 beachten.
  - Um unzulässig hohe Druckspitzen zu vermeiden, muss eine **Einsteckdrossel „B10“** im Anschluss P des Vorsteuerventils (siehe oben) vorgesehen werden.
  - In Verbindung mit Ausführung „H-“ muss zusätzlich das **Druckreduzierventil „D3“** (siehe Seite 37) vorgesehen werden.

3 Vorsteuerventil

4 Hauptventil

5 Einsteckdrossel

## Technische Daten

(Bei Geräteinsatz außerhalb der angegebenen Werte bitte anfragen!)

allgemein							
Nenngrößen	NG		<b>10</b>	<b>16</b>	<b>25</b> „W.H 22“	<b>25</b> „W.H 25“	<b>32</b>
Masse, ca.	▶ Ventil mit einem Magnet	kg	6,4	8,5	11,5	17,6	17,6
	▶ Ventil mit zwei Magneten, federzentriert	kg	6,8	8,9	11,9	19,0	41,0
	▶ Ventil mit zwei Magneten, druckzentriert	kg	6,8	8,9	11,9	19,0	41,0
	▶ Ventil mit hydraulischer Betätigung (Typ WH...)	kg	5,5	7,3	10,5	16,5	39,5
	▶ Schaltzeiteinstellung „S“ und „S2“	kg	0,8	0,8	0,8	0,8	0,8
	▶ Druckreduzierventil „D3“	kg	0,4	0,4	0,4	0,4	0,4
Einbaulage	Bei hängendem Einbau höhere Schmutzempfindlichkeit, waagrecht wird empfohlen. Bei Ventilen mit hydraulischer Steuerschieberrückführung „H“ und Symbol C, D, K, Z, Y ist waagrecht erforderlich.						
Umgebungstemperaturbereich	▶ Standard-Ausführung	°C	-20 ... +50 (NBR-Dichtungen) -15 ... +50 (FKM-Dichtungen)				
	▶ Ausführung für HFC-Druckflüssigkeit	°C	-20 ... +50				
Lagertemperaturbereich		°C	+5 ... +40				
Oberflächenschutz (Ventilkörper)	Lackierung, Schichtstärke max. 100 µm						
MTTF <sub>d</sub> -Werte nach EN ISO 13849	Jahre	100 (Typ WEH), 150 (Typ WH) (weitere Angaben siehe Datenblatt 08012)					

hydraulisch								
Maximaler Betriebsdruck								
▶ Anschluss P, A, B	Typ W.H	bar	280	280	280	280	280	
	Typ H-W.H	bar	350	350	350	350	350	
▶ Anschluss T	Steuerölrückführung Y extern	Typ W.H	bar	280	250	250	250	250
		Typ H-W.H		315	250	250	250	250
	Steuerölrückführung Y intern <sup>1)</sup>	Typ H-WEH, WEH	bar	210 bei Gleichspannung 160 bei Wechselspannung				
▶ Anschluss Y	Steuerölrückführung extern	Typ H-WEH, WEH	bar	210 bei Gleichspannung 160 bei Wechselspannung				
		Typ WH, H-WH	bar	250	250	210	250	250
Druckflüssigkeit	siehe Tabelle Seite 17							
Druckflüssigkeitstemperaturbereich (an den Arbeitsanschlüssen des Ventils) <sup>3)</sup>		°C	-20 ... +80 (NBR-Dichtungen) -15 ... +80 (FKM-Dichtungen) -20 ... +50 (HFC-Druckflüssigkeit)					
Viskositätsbereich		mm <sup>2</sup> /s	2,8 ... 500					
Maximal zulässiger Verschmutzungsgrad der Druckflüssigkeit, Reinheitsklasse nach ISO 4406 (c)	Klasse 20/18/15 <sup>2)</sup>							

<sup>1)</sup> Als 3-Schaltstellungsventil, druckzentriert nur möglich wenn  $p_{St} \geq 2 \times p_{Tank} + p_{St\ min}$  ist.

<sup>2)</sup> Die für die Komponenten angegebenen Reinheitsklassen müssen in Hydrauliksystemen eingehalten werden. Eine wirksame Filtration verhindert Störungen und erhöht gleichzeitig die Lebensdauer der Komponenten.  
Zur Auswahl der Filter siehe [www.boschrexroth.com/filter](http://www.boschrexroth.com/filter).

<sup>3)</sup> Bei Einsatz von Typ WH im explosionsgeschützten Bereich siehe Datenblatt 07011.

**Technische Daten**

(Bei Geräteinsatz außerhalb der angegebenen Werte bitte anfragen!)

<b>hydraulisch</b>							
Nenngröße	NG	10	16	25 „W.H 22“	25 „W.H 25“	32	
Maximaler Steuerdruck <sup>4)</sup>	bar	250	250	210	250	250	
Minimaler Steuerdruck							
▶ Steuerölauführung X extern (alle Symbole), Steuerölauführung X intern (nur Symbole D, K, E, J, L, M, Q, R, U, W)							
3-Schaltstellungsventil, federzentriert	Typ H-W.H... Typ W.H...	bar	12 12	14 14	12,5 10,5	13 13	8,5 8,5
3-Schaltstellungsventil druckzentriert		bar	–	16	–	18	8,5
2-Schaltstellungsventil mit Federendlage	Typ H-W.H... Typ W.H...	bar	10 10	14 14	14 11	13 13	10 10
2-Schaltstellungsventil mit hydraulischer Endlage		bar	7	14	8	8	5
▶ Steuerölauführung X intern (nur Typ WEH) (bei Symbolen C, F, G, H, P, T, V, Z, S <sup>5)</sup> )		bar	7,5 <sup>6)</sup>	4,5 <sup>7)</sup>	4,5 <sup>7)</sup>	4,5 <sup>7)</sup>	4,5 <sup>7)</sup>
Freie Volumenstrom-Querschnitte in Nullstellung bei Symbolen Q, V und W							
▶ Symbol <b>Q</b>	A – T; B – T	mm <sup>2</sup>	13	32	78	83	78
▶ Symbol <b>V</b>	P – A; P – B	mm <sup>2</sup>	13	32	73	83	73
	A – T; B – T	mm <sup>2</sup>	13	32	84	83	84
▶ Symbol <b>W</b>	A – T; B – T	mm <sup>2</sup>	2,4	6	10	14	20
Steuervolumen für Schaltvorgang							
▶ 3-Schaltstellungsventil, federzentriert		cm <sup>3</sup>	2,04	5,72	7,64	14,2	29,4
▶ 2-Schaltstellungsventil		cm <sup>3</sup>	4,08	11,45	15,28	28,4	58,8
▶ 3-Schaltstellungsventil, druckzentriert							
von Nullstellung in Schaltstellung „a“	Typ WH Typ WEH	cm <sup>3</sup>	– –	2,83 2,83	– –	7,15 7,15	14,4 14,4
von Schaltstellung „a“ in Nullstellung	Typ WH Typ WEH	cm <sup>3</sup>	– –	5,72 2,9	– –	14,18 7,0	29,4 15,1
von Nullstellung in Schaltstellung „b“	Typ WH Typ WEH	cm <sup>3</sup>	– –	5,72 5,72	– –	14,18 14,15	29,4 29,4
von Schaltstellung „b“ in Nullstellung	Typ WH Typ WEH	cm <sup>3</sup>	– –	8,55 2,83	– –	19,88 5,73	43,8 14,4
Steuervolumenstrom für kürzeste Schaltzeit, ca.		l/min	35	35	35	35	45



## Technische Daten

(Bei Geräteinsatz außerhalb der angegebenen Werte bitte anfragen!)

Druckflüssigkeit	Klassifizierung	Geeignete Dichtungsmaterialien	Normen	Datenblatt
Mineralöle	HL, HLP, HLPD, HVLP, HVLPD	NBR, FKM	DIN 51524	90220
Biologisch abbaubar ▶ wasserunlöslich	HETG	FKM	ISO 15380	90221
	HEES	FKM		
	▶ wasserlöslich	HEPG	FKM	ISO 15380
Schwerentflammbar ▶ wasserfrei	HFDU (Glykolbasis)	FKM	ISO 12922	90222
	HFDU (Esterbasis)	FKM		
	HFDR	FKM		
	▶ wasserhaltig	HFC (Fuchs: Hydrotherm 46M, Renosafe 500; Petrofer: Ultra Safe 620; Houghton: Safe 620; Union: Carbide HP5046)	NBR	ISO 12922



### Wichtige Hinweise zu Druckflüssigkeiten:

- ▶ Weitere Informationen und Angaben zum Einsatz von anderen Druckflüssigkeiten siehe Datenblätter oben oder auf Anfrage.
- ▶ Einschränkungen bei den technischen Ventildaten möglich (Temperatur, Druckbereich, Lebensdauer, Wartungsintervalle, etc.).
- ▶ Die Zündtemperatur der verwendeten Druckflüssigkeit muss 50 K über der maximalen Oberflächentemperatur liegen.
- ▶ **Biologisch abbaubar und Schwerentflammbar – wasserhaltig:** Bei Verwendung dieser Druckflüssigkeiten können geringe Mengen gelöstes Zink in das Hydrauliksystem gelangen.

### ▶ Schwerentflammbar – wasserhaltig:

- Aufgrund höherer Kavitationsneigung bei HFC-Druckflüssigkeiten kann sich die Lebensdauer der Komponente im Vergleich zum Einsatz mit Mineralöl HLP bis zu 30 % verringern. Um den Kavitationseffekt zu vermindern, empfiehlt sich - sofern anlagenbedingt möglich - den Rücklaufdruck in den Anschlüssen T auf ca. 20 % der Druckdifferenz an der Komponente anzustauen.
- In Abhängigkeit der eingesetzten Druckflüssigkeit darf die maximale Umgebungs- und Druckflüssigkeitstemperatur 50 °C nicht übersteigen. Um den Wärmeeintrag in die Komponente zu reduzieren, ist bei Schaltventilen im Dauerbetrieb eine maximale Einschaltdauer von 50 % einzustellen (Messzeitraum 300 s). Sofern dies funktionsbedingt nicht möglich ist, wird eine energieherabsetzende Ansteuerung dieser Komponenten, beispielsweise über einen PWM-Steckerverstärker, empfohlen.

- 4) ▶ Steuerölauführung **intern:**
- Bei höherem Steuerdruck ist der Einsatz eines **Druckreduzierventil „D3“** erforderlich (ohne Verwendung ist Steuerdruck = Betriebsdruck am Anschluss).
  - In Verbindung mit Ausführung „H-“ muss grundsätzlich das **Druckreduzierventil „D3“** vorgesehen werden.
- ▶ Steuerölauführung **extern:**
- Es muss die Einhaltung des maximalen Steuerdruckes durch geeignete Maßnahmen sichergestellt werden (z. B. Absicherung des separaten Steuerölkreises durch Einsatz eines Druckbegrenzungsventiles).
- 5) Symbol S nur für NG16
- 6) Für Symbole C, F, G, H, P, T, V, Z wird eine interne Steuerölauführung nur dann möglich, wenn der Volumenstrom von P nach T in der Mittelstellung (bei 3-Schaltstellungsventil) oder während des Überfahrens der Mittelstellung (bei 2-Schaltstellungsventil) so groß ist, dass die Druckdifferenz von P nach T einen Wert von mindestens 7,5 bar erreicht. Bei Druckdifferenz kleiner 7,5 bar muss in der Rücklaufleitung zum Behälter ein Rückschlagventil mit Öffnungsdruck 7,5 bar vorgesehen werden. Die Steuerölvorsorgung Y muss extern erfolgen.
- 7) Steuerölvorsorgung X intern ist nur möglich bei Druck an P von mindestens 4,5 bar.
- Für Symbole mit negativer Überdeckung F, G, H, P, T, V, (S nur NG16) ist hierzu ein bestimmter Volumenstrom von P nach T in der Mittelstellung nötig (siehe „Kennlinien“).
- Für Symbole C, HC, Z, HZ ist während des Überfahrens der Mittelstellung hierfür bei NG16 ein Volumenstrom von >160 l/min, bei NG22, 25 und 32 ein Volumenstrom von >180 l/min erforderlich.
- Bei Nichterreichung der erforderlichen Volumenströme muss ein Vorspannventil eingesetzt werden. Bei Einsatz eines Vorspannventils ist zur entsprechenden Druckdifferenz bei Durchströmung aus Volumenstromrichtung P („siehe Kennlinien“), die Druckdifferenz des Vorspannventils der entsprechenden Nenngröße (siehe Seite 38) zu addieren.

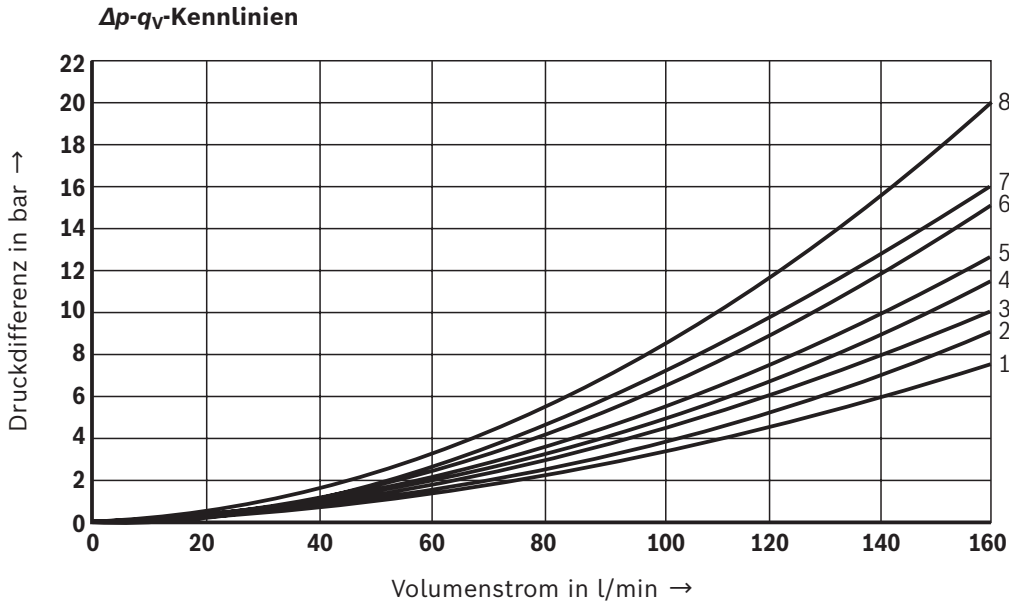
**Schaltzeiten**

Steuerdruck		bar	70	210	250	Feder
			EIN			AUS
NG10	▶ Ohne Einsteckdrossel	ms	40 ... 60	–	40 ... 60	20 ... 30
	▶ Mit Einsteckdrossel	ms	60 ... 90	–	50 ... 70	20 ... 30
NG16	▶ Ohne Einsteckdrossel	ms	50 ... 80	–	40 ... 60	50 ... 80
	▶ Mit Einsteckdrossel	ms	110 ... 130	–	80 ... 100	50 ... 80
NG25 („4W.H 22“)	▶ Ohne Einsteckdrossel	ms	40 ... 70	40 ... 60	–	50 ... 70
	▶ Mit Einsteckdrossel	ms	140 ... 160	80 ... 110	–	50 ... 70
NG25 („4W.H 25“)	▶ Ohne Einsteckdrossel	ms	70 ... 100	–	50 ... 70	100 ... 130
	▶ Mit Einsteckdrossel	ms	200 ... 250	–	120 ... 150	100 ... 130
NG32	▶ Ohne Einsteckdrossel	ms	80 ... 130	–	70 ... 100	140 ... 160
	▶ Mit Einsteckdrossel	ms	420 ... 560	–	230 ... 350	140 ... 160

** Hinweise:**

- ▶ Schaltzeit = Kontaktgabe am Vorsteuerventil bis Öffnungsbeginn der Steuerkante im Hauptventil und Änderung des Steuerschieberhubes um 95 %
- ▶ Die Schaltzeiten werden gemessen nach ISO 6403 mit HLP46,  $\vartheta_{\text{öl}} = 40 \text{ °C} \pm 5 \text{ °C}$ .  
Bei anderen Öltemperaturen Abweichungen möglich.
- ▶ Die Schaltzeiten wurden mit Gleichspannungsmagneten ermittelt. Sie verringern sich bei Einsatz von Wechselspannungsmagneten um ca. 20 ms.
- ▶ Die Abschaltung des Magneten erzeugt Spannungsspitzen, die durch den Einsatz von geeigneten Dioden gemindert werden können.
- ▶ Die Schaltzeiten erhöhen sich bei Einsatz des Druckreduzierventiles „D3“ um ca. 30 ms.
- ▶ Die Schaltzeiten wurden unter Idealbedingungen ermittelt und können, abhängig von Einsatzbedingungen, im System abweichen.

**Kennlinien:** NG10  
(gemessen mit HLP46,  $\vartheta_{\text{öl}} = 40 \pm 5 \text{ °C}$ )



Symbol	Schaltstellung				Nullstellung		
	P - A	P - B	A - T <sup>1)</sup>	B - T <sup>1)</sup>	A - T	B - T	P - T
E, Y, D, Q, V, W, Z	1	1	3	5			
F	1	3	1	4	3	-	6
G, T	4	2	4	7	-	-	8
H, C	3	3	1	7	1	5	5
J, K	1	2	1	6			
L	2	2	1	4	2	-	-
M	3	3	2	5			
P	3	1	2	7	-	5	7
R	1	2	3	-			
U	2	2	3	6	-	6	-
A, B	1	1	-	-			

<sup>1)</sup> Die Druckdifferenz bezieht sich auf die Verwendung von Anschluss T. Bei zusätzlicher Verwendung von Anschluss T1 kann die Druckdifferenz geringer sein. Bei alleiniger Verwendung von Anschluss T1 können sich die Verhältnisse A - T und B - T umkehren.

**Leistungsgrenzen:** NG10  
(gemessen mit HLP46,  $\vartheta_{\text{öl}} = 40 \pm 5 \text{ °C}$ )

**2-Schaltstellungsventile –  $q_{V \text{ max}}$  in l/min**

Symbol	Betriebsdruck $p_{\text{max}}$ in bar				
	70	140	210	280	350
<b>X extern – Federendlage im Hauptventil<sup>1)</sup></b> (bei $p_{\text{St min}} = 12 \text{ bar}$ )					
C, D, K, Y, Z	160	160	160	160	160
<b>X extern – hydraulische Endlage im Hauptventil</b>					
HC, HD, HK, HZ, HY	160	160	160	160	160

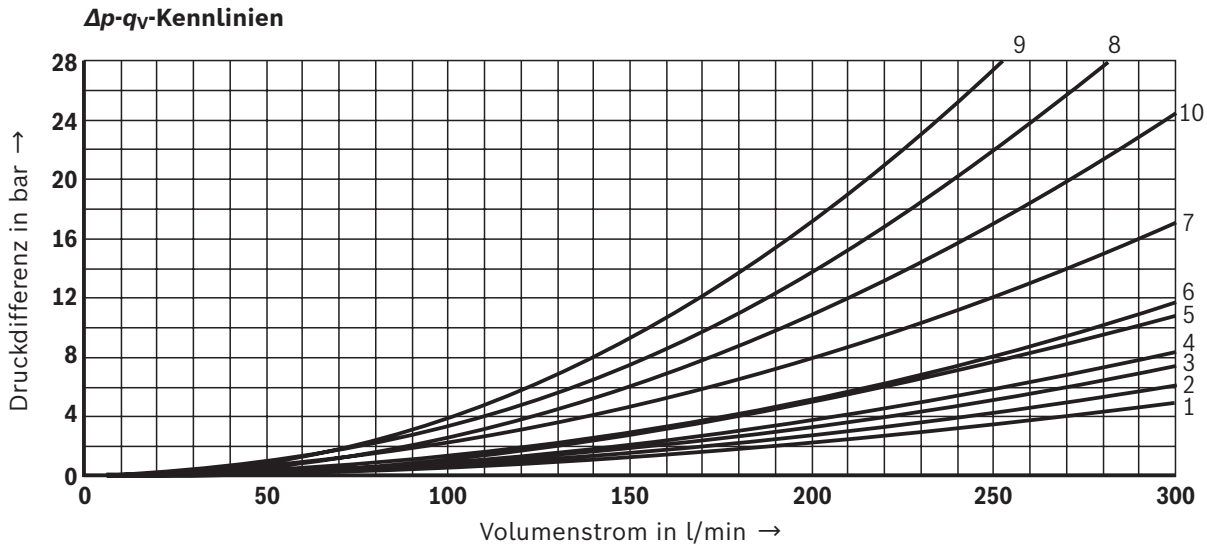
**3-Schaltstellungsventile –  $q_{V \text{ max}}$  in l/min**

Symbol	Betriebsdruck $p_{\text{max}}$ in bar				
	70	140	210	280	350
<b>X extern – federzentriert</b>					
E, J, L, M, Q, U, V, W, R	160	160	160	160	160
F, P	160	120	100	90	90
G, T	160	160	160	130	120
H	160	160	120	110	100

<sup>1)</sup> Bei Ausfall des Steuerdruckes ist die Funktion der Rückstellfeder bei den angegebenen Volumenstromwerten nicht mehr gewährleistet.

**Wichtige Hinweise siehe Seite 27.**

**Kennlinien:** NG16  
 (gemessen mit HLP46,  $\vartheta_{\text{Öl}} = 40 \pm 5 \text{ °C}$ )



Symbol	Schaltstellung				Nullstellung		
	P - A	P - B	A - T	B - T	P - T	A - T	B - T
D, E, Y	1	1	3	3			
F	1	2	5	5	4	3	-
G	4	1	5	5	7	-	-
C, H	1	1	5	6	2	4	4
K, J	2	2	6	6	-	3	-
L	2	2	5	4	-	3	-
M	1	1	3	4			
P	2	1	3	6	5	-	-

Symbol	Schaltstellung				Nullstellung		
	P - A	P - B	A - T	B - T	P - T	A - T	B - T
Q	1	1	6	6			
R	2	4	7	-			
S	3	3	3	-	9	-	-
T	4	1	5	5	7	-	-
U	2	2	3	4			6
V, Z	1	1	6	6	10	8	8
W	1	1	3	4			

**Leistungsgrenzen: NG16**  
(gemessen mit HLP46,  $\vartheta_{\text{öl}} = 40 \pm 5 \text{ °C}$ )

**2-Schaltstellungsventile –  $q_{V \text{ max}}$  in l/min**

Symbol	Betriebsdruck $p_{\text{max}}$ in bar				
	70	140	210	280	350
<b>X extern – Federendlage im Hauptventil</b> (bei $p_{\text{St min}} = 12 \text{ bar}$ )					
C, D, K, Y, Z	300	300	300	300	300
<b>X extern – Federendlage im Hauptventil <sup>1)</sup></b>					
C	300	300	300	300	300
D, Y	300	270	260	250	230
K	300	250	240	230	210
Z	300	260	190	180	160
<b>X extern – hydraulische Endlage im Hauptventil</b>					
HC, HD, HK, HZ, HY	300	300	300	300	300

<sup>1)</sup> Bei Überschreiten der angegebenen Volumenstromwerte ist die Funktion der Rückstellfeder bei Ausfall des Steuerdruckes nicht mehr gewährleistet.

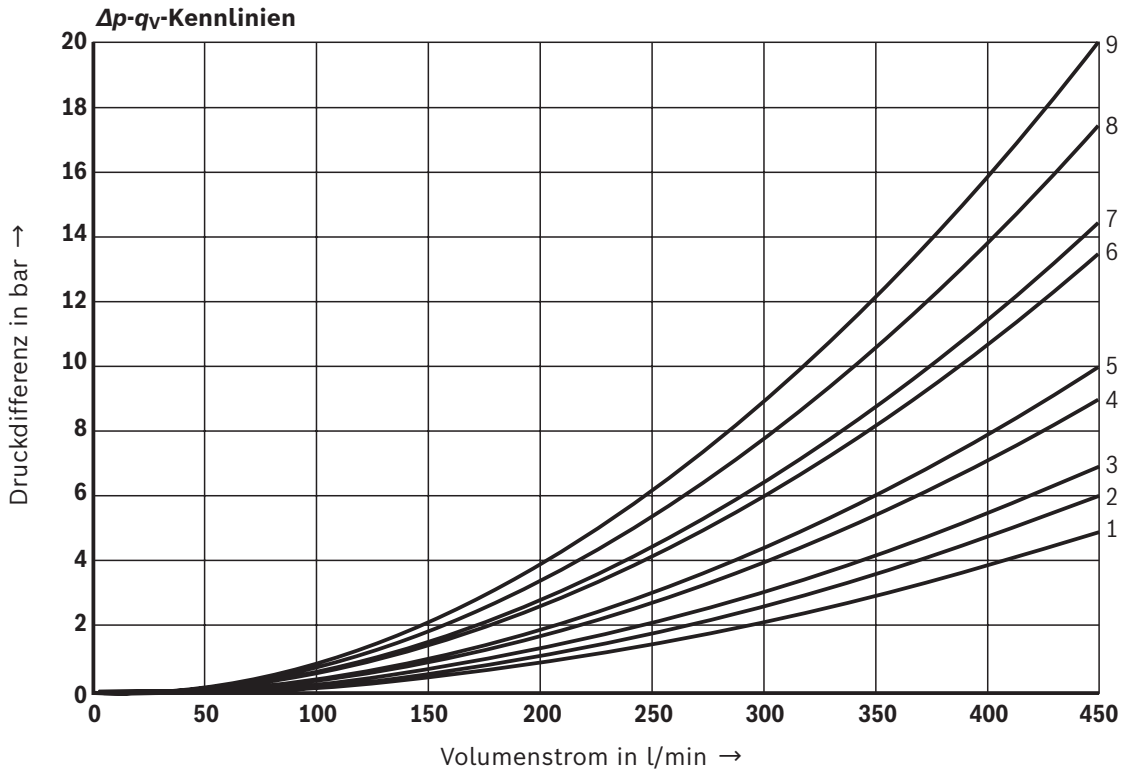
<sup>2)</sup> Bei Symbol V ist das Vorsteuerventil bei Volumenströmen >160 l/min nicht erforderlich.

**3-Schaltstellungsventile –  $q_{V \text{ max}}$  in l/min**

Symbol	Betriebsdruck $p_{\text{max}}$ in bar				
	70	140	210	280	350
<b>X extern – federzentriert</b>					
E, H, J, L, M, Q, U, W, R	300	300	300	300	300
F, P	300	250	180	170	150
G, T	300	300	240	210	190
S	300	300	300	250	220
V	300	250	210	200	180
<b>X extern – druckzentriert</b> (bei minimalem Steuerdruck 16 bar)					
alle Symbole <sup>2)</sup>	300	300	300	300	300

 **Wichtige Hinweise siehe Seite 27.**

**Kennlinien:** NG25 („W.H 22“)  
(gemessen mit HLP46,  $\vartheta_{\text{Öl}} = 40 \pm 5 \text{ °C}$ )



Symbol	Schaltstellung				
	P - A	P - B	A - T	B - T	B - A
E, D	2	2	3	5	-
J, Q, K	2	2	4	6	-
M, W	1	1	3	5	-
H, V, C, Z	1	1	4	6	-
F	1	2	4	5	-
G	3	4	5	6	-
R	1	2	2	-	-
L	2	2	4	5	-
U	2	2	2	6	-
P	2	2	2	7	-
T	4	4	5	6	-

Symbol	Nullstellung		
	A - T	B - T	P - T
F	2	-	4
G, T	-	-	9
H	-	-	3
L	7	-	-
U	-	6	-
J	8	8	-
P	-	4	6
V, Z	-	-	8

**Leistungsgrenzen: NG25 („W.H 22“)**  
 (gemessen mit HLP46,  $\vartheta_{\text{öl}} = 40 \pm 5 \text{ °C}$ )

**2-Schaltstellungsventile –  $q_{V \text{ max}}$  in l/min**

Symbol	Betriebsdruck $p_{\text{max}}$ in bar				
	70	140	210	280	350
<b>X extern – Federendlage im Hauptventil</b> (bei $p_{\text{St min}} = 11 \text{ bar} / 14 \text{ bar}$ )					
C, D, K, Y, Z	450	450	450	450	450
<b>X extern – Federendlage im Hauptventil <sup>1)</sup></b>					
C	450	450	320	250	200
D, Y	450	450	450	400	320
K	450	215	150	120	100
Z	350	300	290	260	160
<b>X extern – hydraulische Endlage im Hauptventil</b>					
HC, HD, HK, HZ, HY	450	450	450	450	450
HC./O..., HD./O..., HK./O..., HZ./O...	450	450	450	450	450
HC./OF..., HD./OF..., HK./OF..., HZ./OF...	450	450	450	450	450

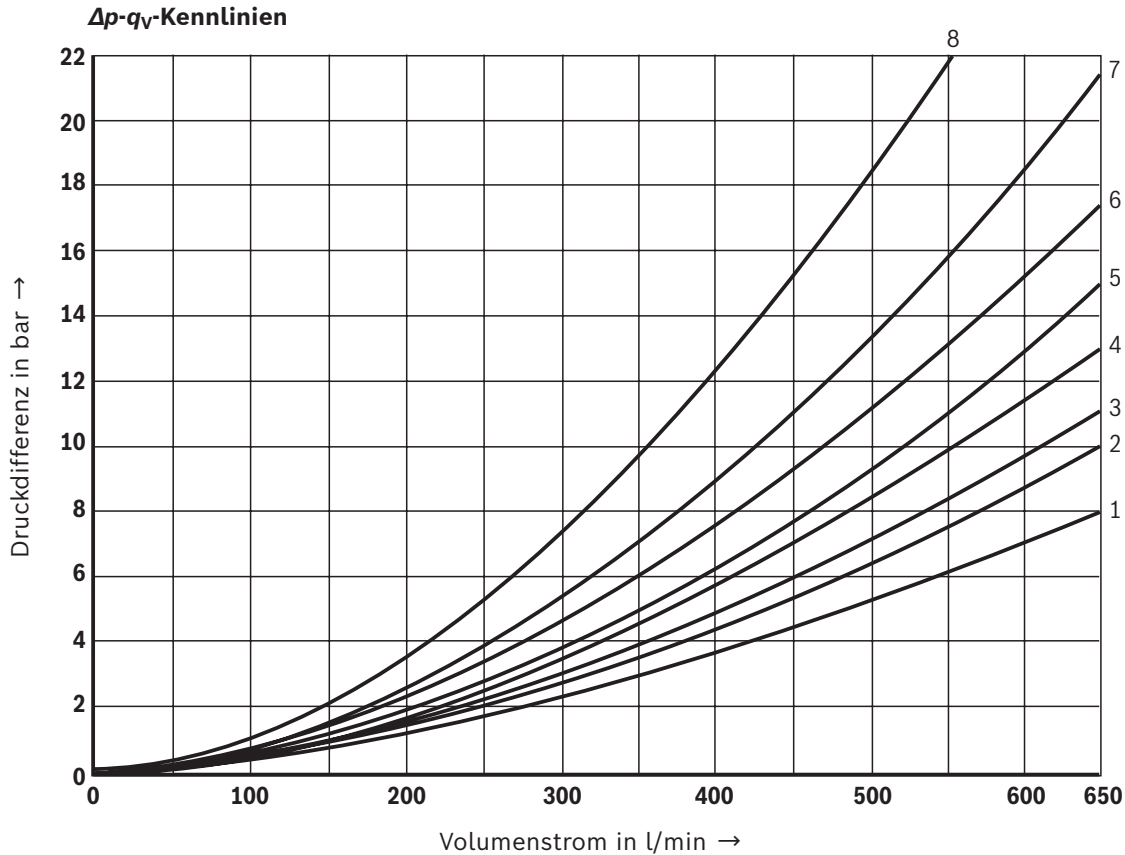
<sup>1)</sup> Bei Überschreiten der angegebenen Volumenstromwerte ist die Funktion der Rückstellfeder bei Ausfall des Steuerdruckes nicht mehr gewährleistet.

**3-Schaltstellungsventile –  $q_{V \text{ max}}$  in l/min**

Symbol	Betriebsdruck $p_{\text{max}}$ in bar				
	70	140	210	280	350
<b>X extern – federzentriert</b>					
E, J, L, M, Q, U, W, R	450	450	450	450	450
H	450	450	300	260	230
G	400	350	250	200	180
F	450	270	175	130	110
V	450	300	240	220	160
T	400	300	240	200	160
P	450	270	180	170	110

 **Wichtige Hinweise siehe Seite 27.**

**Kennlinien:** NG25 („W.H 25“)  
(gemessen mit HLP46,  $\vartheta_{\text{Öl}} = 40 \pm 5 \text{ °C}$ )



Symbol	Schaltstellung				Nullstellung		
	P - A	P - B	A - T <sup>1)</sup>	B - T <sup>1)</sup>	A - T	B - T	P - T
E, Y, D	1	1	3	4			
F	1	1	2	4	2	-	5
G, T	1	1	2	5	-	-	7
H	1	1	2	5	2	2	4
C	1	1	2	5			
J	1	1	2	5	6	5	-
K	1	1	2	5			
L	1	1	2	4	5	-	-
M	1	1	3	4			
P	1	1	3	5	-	3	5
Q	1	1	2	3			
R	1	1	3	-			
U	1	1	2	5	-	5	-
V	1	1	2	5	8	7	-
Z	1	1	2	5			
W	1	1	3	4			

8 Symbol R, Schaltstellung B - A



**Leistungsgrenzen: NG25 („W.H 25“)**  
(gemessen mit HLP46,  $\vartheta_{\text{öl}} = 40 \pm 5 \text{ °C}$ )

### 2-Schaltstellungsventile – $q_{V \text{ max}}$ in l/min

Symbol	Betriebsdruck $p_{\text{max}}$ in bar				
	70	140	210	280	350
<b>X extern – Federendlage im Hauptventil</b> (bei $p_{\text{St min}} = 13 \text{ bar}$ )					
C, D, K, Y, Z	700	700	700	700	650
<b>X extern – Federendlage im Hauptventil <sup>1)</sup></b>					
C	700	700	700	700	650
D, Y	700	650	400	350	300
K	700	650	420	370	320
Z	700	700	650	480	400
<b>X extern – hydraulische Endlage im Hauptventil</b>					
HC, HD, HK, HZ, HY	700	700	700	700	700
HC./O..., HD./O..., HK./O..., HZ./O...	700	700	700	700	700
HC./OF..., HD./OF..., HK./OF..., HZ./OF...	700	700	700	700	700

<sup>1)</sup> Bei Überschreiten der angegebenen Volumenstromwerte ist die Funktion der Rückstellfeder bei Ausfall des Steuerdruckes nicht mehr gewährleistet.

### 3-Schaltstellungsventile – $q_{V \text{ max}}$ in l/min

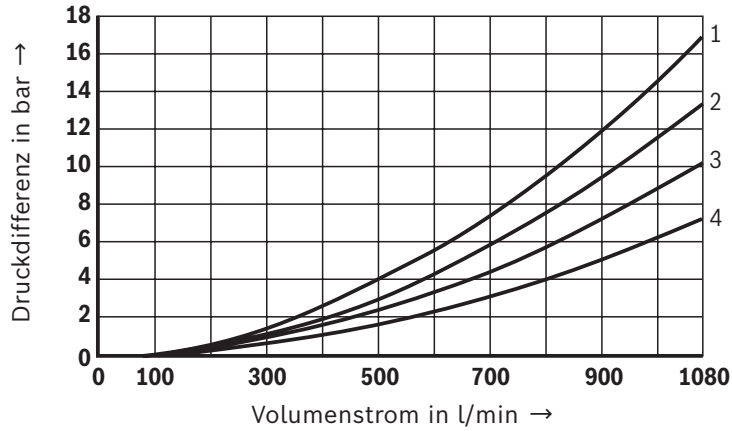
Symbol	Betriebsdruck $p_{\text{max}}$ in bar				
	70	140	210	280	350
<b>X extern – federzentriert</b>					
E, L, M, Q, U, W	700	700	700	700	650
G, T	400	400	400	400	400
F	650	550	430	330	300
H	700	650	550	400	360
J	700	700	650	600	520
P	650	550	430	330	300
V	650	550	400	350	310
R	700	700	700	650	580
<b>X extern – druckzentriert</b> (bei minimalem Steuerdruck 18 bar)					
E, F, H, J, L, M, P, Q, R, U, V, W	700	700	700	700	650
G, T	400	400	400	400	400
<b>X extern – druckzentriert</b> (bei Steuerdruck > 30 bar)					
G, T	700	700	700	700	650

 **Wichtige Hinweise siehe Seite 27.**

**Kennlinien: NG32**

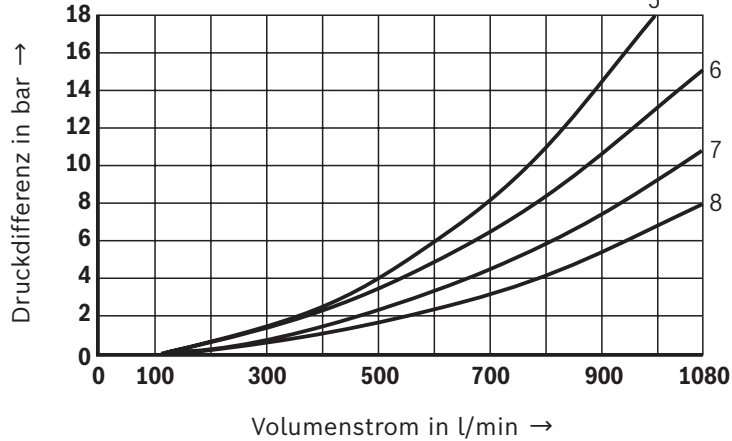
(gemessen mit HLP46,  $\vartheta_{\text{Öl}} = 40 \pm 5 \text{ } ^\circ\text{C}$ )

**$\Delta p$ - $q_V$ -Kennlinien – Symbol E, R und W**



Symbol	Schaltstellung				
	P - A	P - B	A - T	B - T	B - A
E	4	4	3	2	-
R	4	4	3	-	1
W	4	4	3	2	-

**$\Delta p$ - $q_V$ -Kennlinien – Symbol G und T**



Symbol	Schaltstellung				
	P - A	P - B	A - T	B - T	P - T
G	7	8	7	5	6
T	7	8	7	5	6

**Leistungsgrenzen: NG32**  
(gemessen mit HLP46,  $\vartheta_{\text{öl}} = 40 \pm 5 \text{ °C}$ )


### 2-Schaltstellungsventile – $q_{V \text{ max}}$ in l/min

Symbol	Betriebsdruck $p_{\text{max}}$ in bar				
	70	140	210	280	350
<b>X extern – Federendlage im Hauptventil</b> (bei $p_{\text{St min}} = 10 \text{ bar}$ )					
C, D, K, Y, Z	1100	1040	860	750	680
<b>X extern – Federendlage im Hauptventil <sup>1)</sup></b>					
C	1100	1040	860	800	700
D, Y	1100	1040	540	480	420
K	1100	1040	860	500	450
Z	1100	1040	860	700	650
<b>X extern – hydraulische Endlage im Hauptventil</b>					
HC, HD, HK, HZ, HY	1100	1040	860	750	680

<sup>1)</sup> Bei Überschreiten der angegebenen Volumenstromwerte ist die Funktion der Rückstellfeder bei Ausfall des Steuerdruckes nicht mehr gewährleistet.

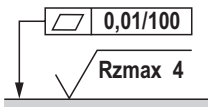
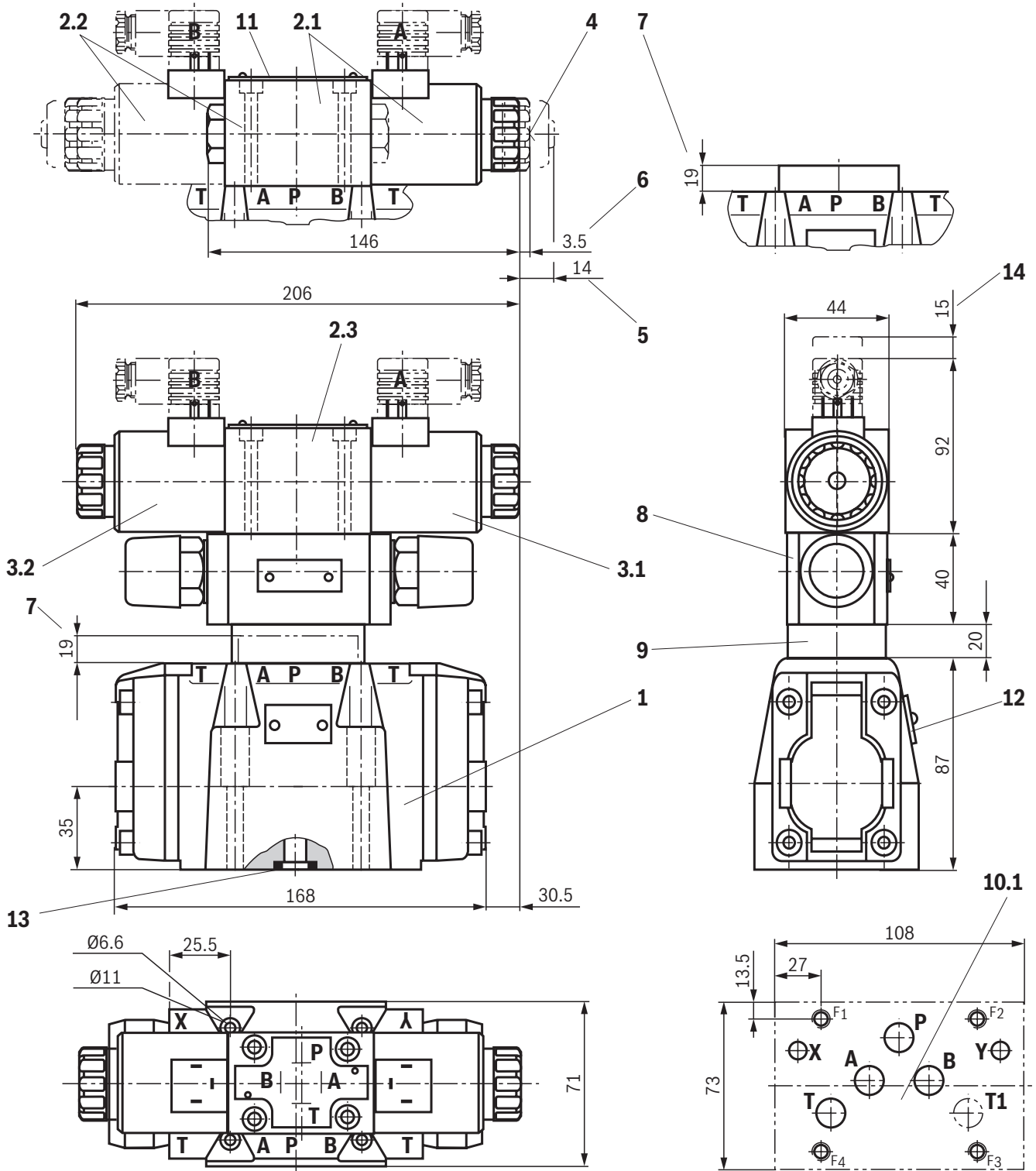
### 3-Schaltstellungsventile – $q_{V \text{ max}}$ in l/min

Symbol	Betriebsdruck $p_{\text{max}}$ in bar				
	70	140	210	280	350
<b>X extern – federzentriert</b>					
E, J, L, M, Q, R, U, W	1100	1040	860	750	680
G, T, H, F, P	900	900	800	650	450
V	1100	1000	680	500	450
<b>X extern – druckzentriert</b> (bei minimalem Steuerdruck 8,5 bar)					
alle Symbole	1100	1040	860	750	680
<b>X extern – druckzentriert</b> (bei minimalem Steuerdruck 15 bar)					
alle Symbole	1100	1100	1100	1100	1100

 **Wichtige Hinweise** (gilt für alle Nenngrößen):  
Die angegebenen Leistungsgrenzen sind für den Einsatz mit zwei Volumenstromrichtungen (z. B. von P nach A und gleichzeitigem Rückstrom von B nach T im Verhältnis 1:1) gültig.  
Auf Grund der innerhalb der Ventile wirkenden Strömungskräfte kann bei nur einer Volumenstromrichtung (z. B. von P nach A und gesperrtem Anschluss B, bei

gleichsinniger Durchströmung oder verschiedenen Volumenströmen) die zulässige Schaltleistungsgrenze wesentlich geringer sein.  
Bei solchen Einsatzfällen bitten wir um Rücksprache.  
**Die Leistungsgrenze wurde mit betriebswarmen Magneten, 10 % Unterspannung und ohne Tankvorspannung ermittelt.**

**Abmessungen:** NG10  
(Maßangaben in mm)



Erforderliche Oberflächengüte der Ventilauflagefläche

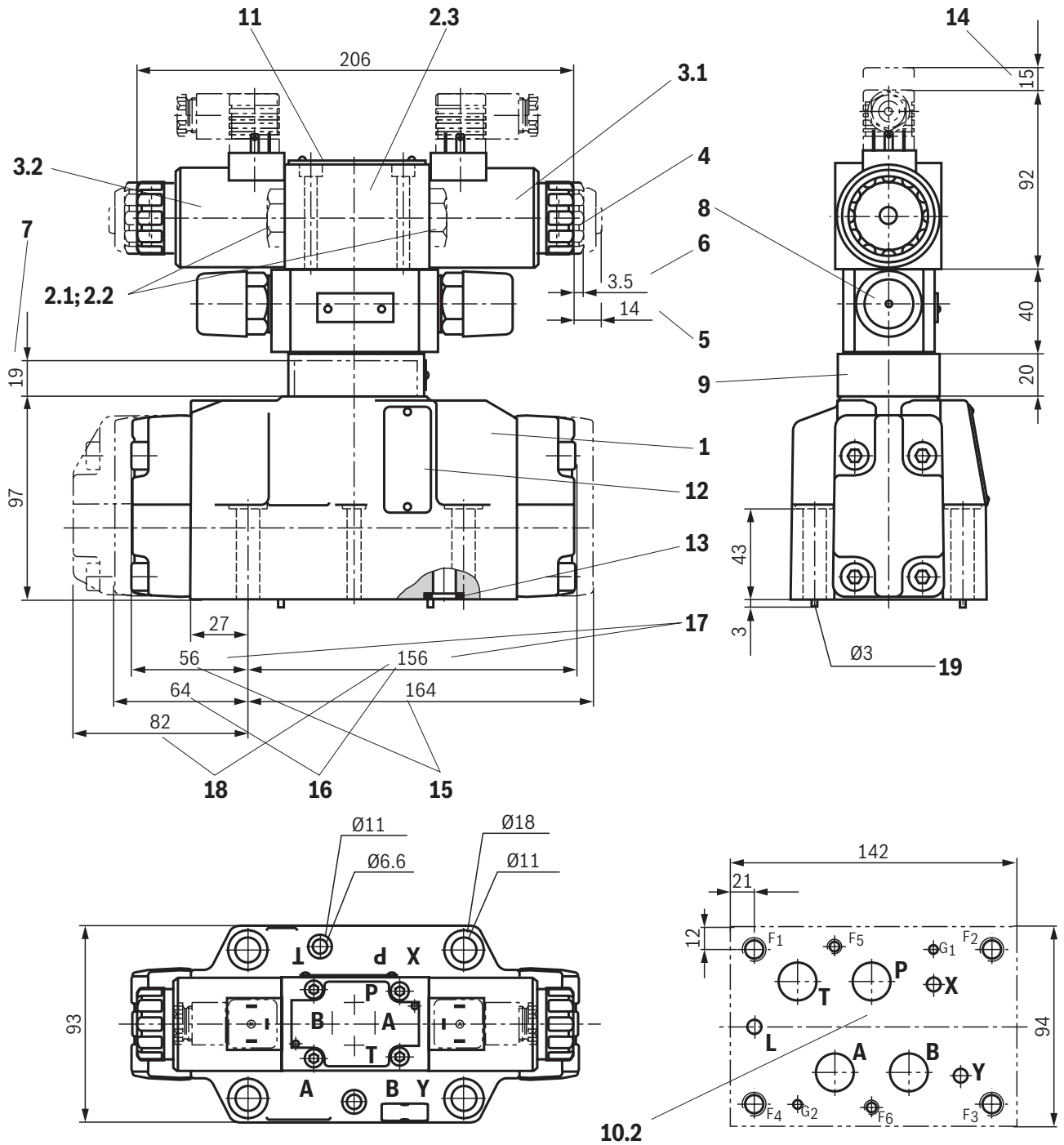


**Hinweis:**

Bei den Abmessungen handelt es sich um Nennmaße, die Toleranzen unterliegen.

**Positionserklärungen und Anschlussplatten siehe Seite 33. Ventilbefestigungsschrauben siehe Seite 34.**

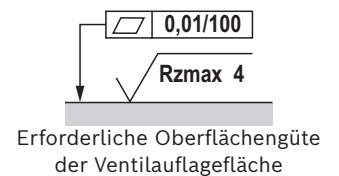
**Abmessungen:** NG16  
(Maßangaben in mm)



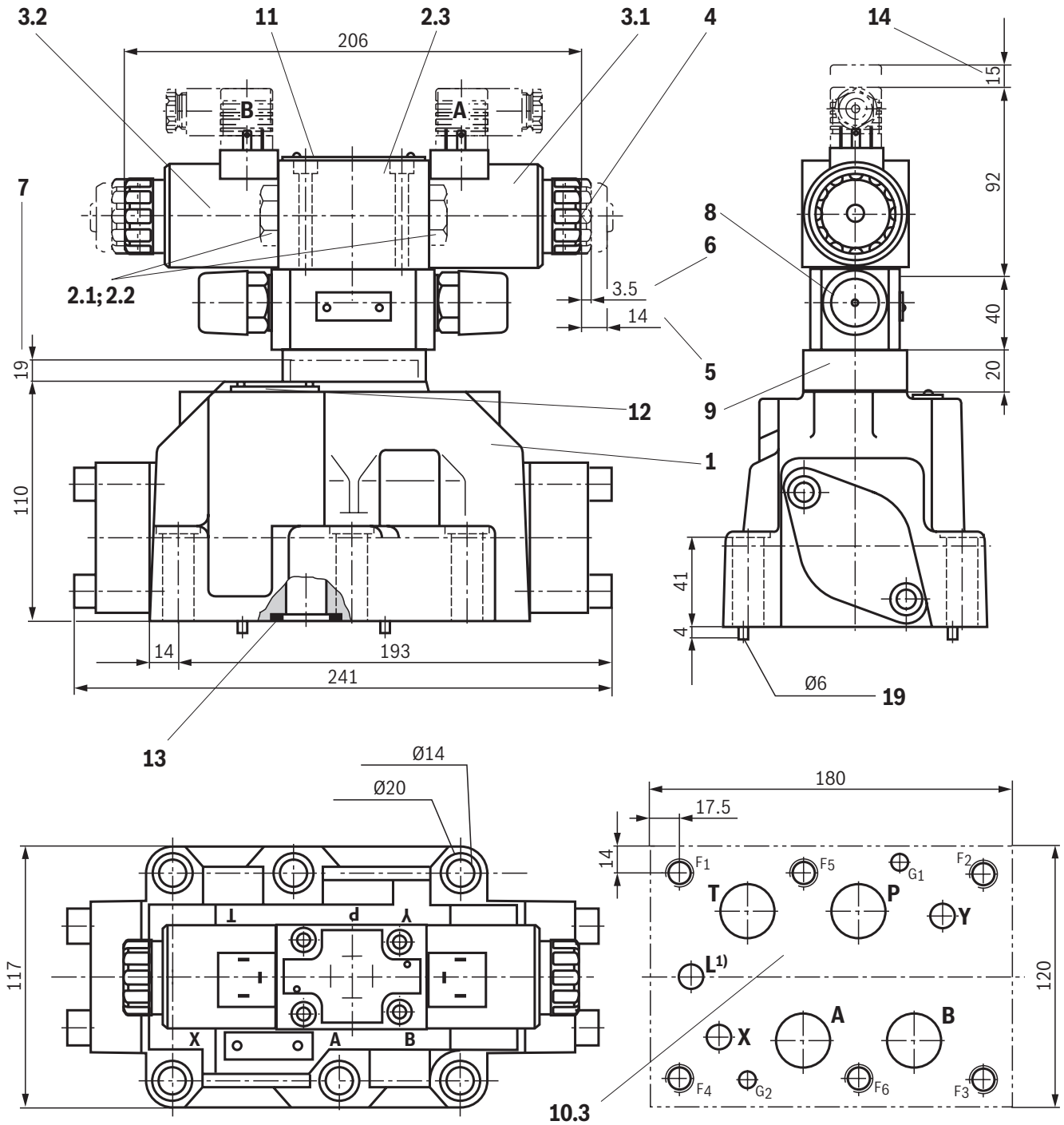
**Positionserklärungen und Anschlussplatten** siehe Seite 33.  
**Ventilbefestigungsschrauben** siehe Seite 34.

**Hinweis:**

Bei den Abmessungen handelt es sich um Nennmaße, die Toleranzen unterliegen.



**Abmessungen:** NG25 („W.H 22“)  
(Maßangaben in mm)

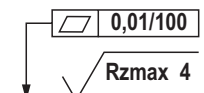


1) Anschluss L nur bei Ventilen mit druckzentrierter Nullstellung

**Positionserklärungen und Anschlussplatten siehe Seite 33.**  
**Ventilbefestigungsschrauben siehe Seite 34.**

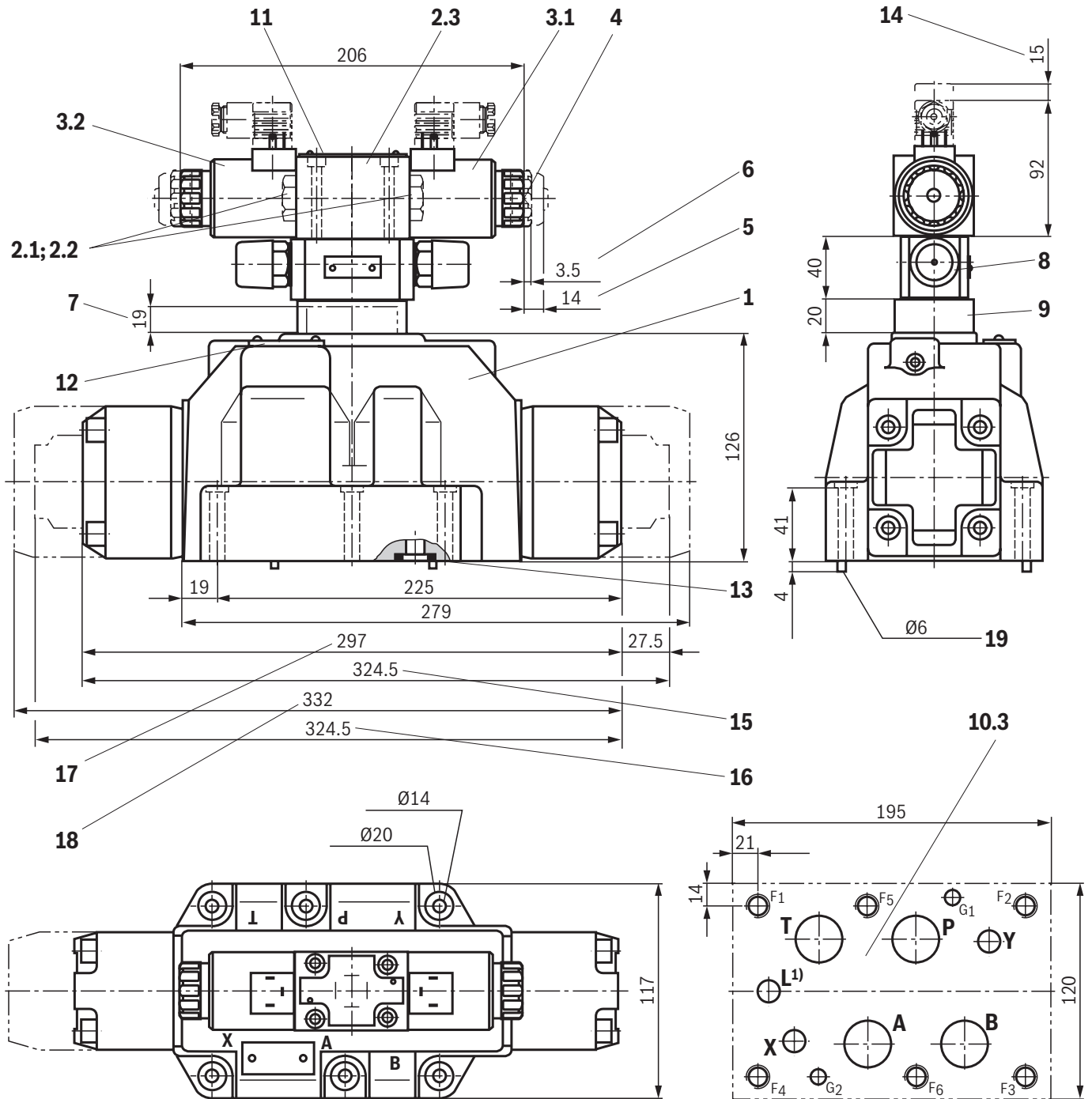
**Hinweis:**

Bei den Abmessungen handelt es sich um Nennmaße, die Toleranzen unterliegen.



Erforderliche Oberflächengüte der Ventilauflagefläche

**Abmessungen:** NG25 („W.H 25“)  
(Maßangaben in mm)

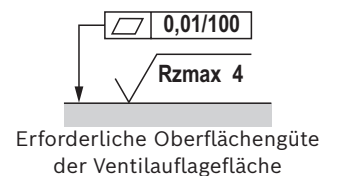


1) Anschluss L nur bei Ventilen mit druckzentrierter Nullstellung

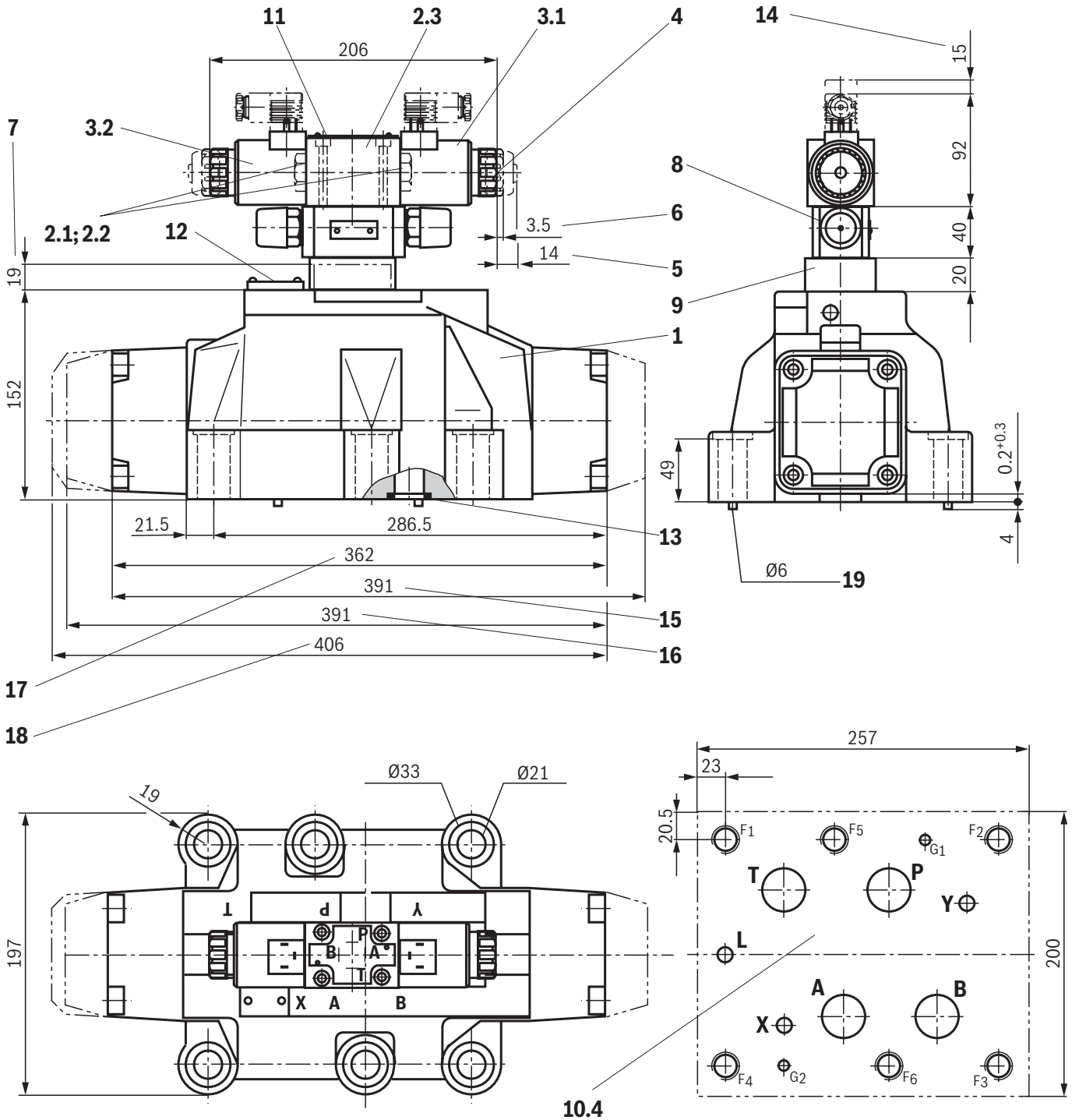
**Positionserklärungen und Anschlussplatten** siehe Seite 33.  
**Ventilbefestigungsschrauben** siehe Seite 34.

**Hinweis:**

Bei den Abmessungen handelt es sich um Nennmaße, die Toleranzen unterliegen.



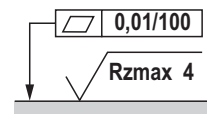
**Abmessungen: NG32**  
(Maßangaben in mm)



Positionserklärungen und Anschlussplatten siehe Seite 33.  
Ventilbefestigungsschrauben siehe Seite 34.

**Hinweis:**

Bei den Abmessungen handelt es sich um Nennmaße, die Toleranzen unterliegen.



Erforderliche Oberflächengüte der Ventilauflegfläche



## Abmessungen

- 1 Hauptventil
- 2 Vorsteuerventil Typ 4WE 6 ... (Datenblatt 23178):
- 2.1 ▶ Vorsteuerventil Typ 4WE 6 D... (1 Magnet) für Hauptventile mit Symbolen C, D, K, Z  
Symbolen HC, HD, HK, HZ
- ▶ Vorsteuerventil Typ 4WE 6 JA... (1 Magnet „a“) für Hauptventile mit Symbolen EA, FA usw., Federrückstellung
- ▶ Vorsteuerventil Typ 4WE 6 MA... (1 Magnet „a“) für Hauptventile mit Symbolen HEA, HFA usw., hydraulische Steuerschieberrückführung
- 2.2 ▶ Vorsteuerventil Typ 4WE 6 Y... (1 Magnet) für Hauptventile mit Symbol Y  
Symbol HY
- ▶ Vorsteuerventil Typ 4WE 6 JB... (1 Magnet „b“) für Hauptventile mit Symbolen EB, FB usw., Federrückstellung
- ▶ Vorsteuerventil Typ 4WE 6 MB... (1 Magnet „b“) für Hauptventile mit Symbolen HEB, HFB usw., hydraulische Steuerschieberrückführung
- 2.3 ▶ Vorsteuerventil Typ 4WE 6 J... (2 Magnete) für Hauptventile mit 3 Schaltstellungen, federzentriert
- ▶ Vorsteuerventil Typ 4WE 6 M... (2 Magnete) für Hauptventile mit 3 Schaltstellungen, druckzentriert
- 3.1 Magnet „a“
- 3.2 Magnet „b“
- 4 Hilfsbetätigungseinrichtung „N“, wahlweise
  - ▶ Die Betätigung der Hilfsbetätigungseinrichtung ist nur bis ca. 50 bar Tankdruck möglich. Beschädigung der Bohrung für Hilfsbetätigungseinrichtung vermeiden. (Spezialwerkzeug zur Betätigung, separate Bestellung, Material-Nr. **R900024943**). Bei blockierter Hilfsbetätigungseinrichtung ist die Betätigung des Magneten auszuschließen.
  - ▶ Die gleichzeitige Betätigung der Magnete ist auszuschließen.
- 5 Magnet **ohne** Hilfsbetätigungseinrichtung
- 6 Magnet **mit** Hilfsbetätigungseinrichtung
- 7 Höhe der Umlenkplatte bei hydraulischer Betätigung (Typ WH...)
- 8 Schaltzeiteinstellung (SW6), wahlweise
- 9 Druckreduzierventil, wahlweise
- 10.1 Bearbeitete Ventilauflagefläche; Lage der Anschlüsse nach ISO 4401-05-05-0-05
- 10.2 Bearbeitete Ventilauflagefläche; Lage der Anschlüsse nach ISO 4401-07-07-0-05
- 10.3 Bearbeitete Ventilauflagefläche; Lage der Anschlüsse nach ISO 4401-08-08-0-05
- 10.4 Bearbeitete Ventilauflagefläche; Lage der Anschlüsse nach ISO 4401-10-09-0-05
- 11 Typschild Vorsteuerventil
- 12 Typschild Gesamtventil
- 13 Dichtringe
- 14 Platzbedarf zum Entfernen der Leitungsdose
- 15 2-Schaltstellungsventile mit Federendlage im Hauptventil (Symbole A, C, D, K, Z)
- 16 2-Schaltstellungsventile mit Federendlage im Hauptventil (Symbole B, Y)
- 17 3-Schaltstellungsventile, federzentriert; 2-Schaltstellungsventile mit hydraulischer Endlage im Hauptventil
- 18 3-Schaltstellungsventile, druckzentriert
- 19 Spannstift

**Anschlussplatten** (separate Bestellung) mit Lage der Anschlüsse nach ISO 4401 siehe Datenblatt 45100.

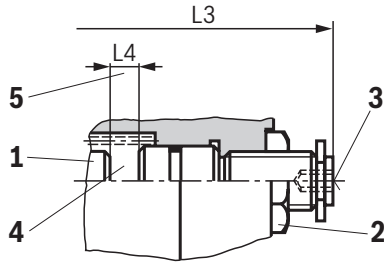
**Ventilbefestigungsschrauben siehe Seite 34.**

**Abmessungen****Ventilbefestigungsschrauben** (separate Bestellung)

Nenngröße	Stück	Zylinderschrauben	Materialnummer
10	4	<b>ISO 4762 - M6 x 45 - 10.9-CM-Fe-ZnNi-5-Cn-T0-H-B</b> Reibungszahl $\mu_{ges} = 0,09 \dots 0,14$ ; Anziehdrehmoment $M_A = 12,5 \text{ Nm} \pm 10 \%$	<b>R913043777</b>
	oder		
	4	<b>1/4-20 UNC x 1 3/4" ASTM-A574</b>	Nicht im Rexroth-Lieferprogramm
16	4	<b>ISO 4762 - M10 x 60 - 10.9-fIZn/nc/480h/C</b> Reibungszahl $\mu_{ges} = 0,09 \dots 0,14$ ; Anziehdrehmoment $M_A = 58 \text{ Nm} \pm 10 \%$	<b>R913014770</b>
	2	<b>ISO 4762 - M6 x 60 - 10.9-CM-Fe-ZnNi-5-Cn-T0-H-B</b> Reibungszahl $\mu_{ges} = 0,09 \dots 0,14$ ; Anziehdrehmoment $M_A = 12,5 \text{ Nm} \pm 10 \%$	<b>R913043410</b>
	oder		
	4	<b>Zylinderschrauben UNC 3/8-16 UNC x 2 1/4" ASTM-A574</b>	Nicht im Rexroth-Lieferprogramm
2	<b>Zylinderschrauben UNC 1/4-20 UNC x 2 1/4" ASTM-A574</b>		
25	6	<b>ISO 4762 - M12 x 60 - 10.9-fIZn/nc/480h/C</b> Reibungszahl $\mu_{ges} = 0,09 \dots 0,14$ ; Anziehdrehmoment $M_A = 100 \text{ Nm} \pm 10 \%$	<b>R913015613</b>
	oder		
	6	<b>UNC 1/2-13 UNC x 2 1/2" ASTM-A574</b>	Nicht im Rexroth-Lieferprogramm
32	6	<b>ISO 4762 - M20 x 80 - 10.9-fIZn/nc/480h/C</b> Reibungszahl $\mu_{ges} = 0,09 \dots 0,14$ ; Anziehdrehmoment $M_A = 340 \text{ Nm} \pm 10 \%$	<b>R913008472</b>
	oder		
	6	<b>UNC 3/4-10 UNC x 3 1/4" ASTM-A574</b>	Nicht im Rexroth-Lieferprogramm

### Hubeinstellung, Anbaumöglichkeiten (Maßangaben in mm)

Die Hubeinstellung begrenzt den Hub des Steuerschiebers (1). Durch Lösen der Kontermutter (2) und Rechtsdrehung der Verstellspindel (3) wird der Steuerschieberhub verkürzt. Der Steuerraum (4) muss hierbei drucklos sein.

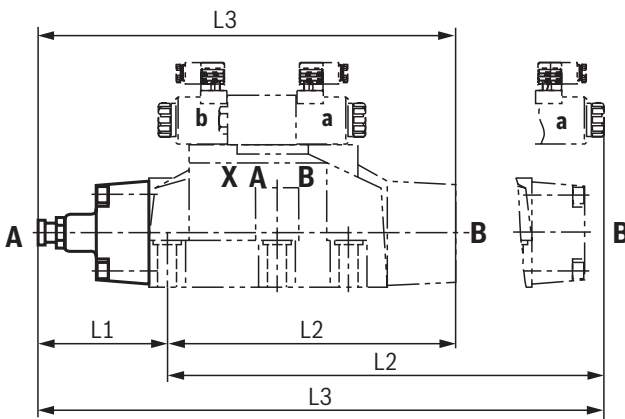


NG	L4
10	6,5
16	10
25 („W.H 22“)	9,5
25 („W.H 25“)	12,5
32	15

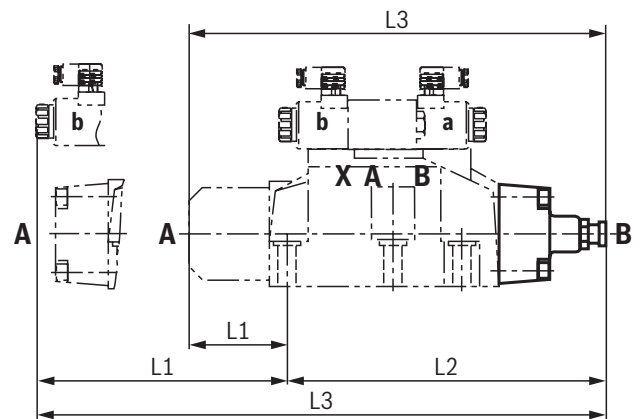
Weitere Maßangaben siehe unten und Seite 36.

- 5 Verstellbereich
- ▶ NG10:  
1 Umdrehung = 1 mm Verstellweg
  - ▶ NG16 und 32:  
1 Umdrehung = 1,5 mm Verstellweg

Hubbegrenzung auf Seite A



Hubbegrenzung auf Seite B



### 3-Schaltstellungsventil <sup>1)</sup>

			federzentriert			druckzentriert		
			L1	L2	L3	L1	L2	L3
Hubeinstellung auf Ventilseite A und B	10	10	90	144	234			
		16	100	200	300			
		25 <sup>2)</sup>	96	241	337			
		25 <sup>3)</sup>	123	276	399			
		32	133	344	477			
Hubeinstellung auf Ventilseite A	11	10	90	106	196			
		16	100	156	256			
		25 <sup>2)</sup>	96	193	289			
		25 <sup>3)</sup>	123	225	348			
		32	133	287	420			
Hubeinstellung auf Ventilseite B	12	10	52	144	196	-	-	-
		16	56	200	256	81	200	281
		25 <sup>2)</sup>	48	241	289	-	-	-
		25 <sup>3)</sup>	72	276	348	107	276	283
		32	76	344	420	120	344	464

<sup>1)</sup> Bei Symbol A nur Ausführung „11“, bei Symbol B nur Ausführung „12“ möglich.

## Hubeinstellung, Anbaumöglichkeiten

(Maßangaben in mm)

### 2-Schaltstellungsventil

			Federendlage						Hydraulische Endlage		
			A, C, D, K, Z			B, Y			HC, HD, HK, HZ, HY		
			L1	L2	L3	L1	L2	L3	L1	L2	L3
Hubeinstellung auf Ventilseite A und B	<b>10</b>	10	90	144	234	90	144	234	90	144	234
		16	–	–	–	–	–	–	100	200	300
		25 <sup>2)</sup>	96	241	337	96	241	337	96	241	337
		25 <sup>3)</sup>	–	–	–	–	–	–	123	276	399
		32	–	–	–	–	–	–	133	344	477
Hubeinstellung auf Ventilseite A	<b>11</b>	10	90	106	196	90	106	196	90	106	196
		16	100	180	280	–	–	–	100	156	256
		25 <sup>2)</sup>	96	193	289	96	193	289	96	193	289
		25 <sup>3)</sup>	123	253	376	–	–	–	123	225	348
		32	133	316	449	–	–	–	133	287	420
Hubeinstellung auf Ventilseite B	<b>12</b>	10	52	144	196	52	144	196	52	144	196
		16	–	–	–	80	200	280	56	200	256
		25 <sup>2)</sup>	48	241	289	48	241	289	48	241	289
		25 <sup>3)</sup>	–	–	–	100	276	376	72	276	348
		32	–	–	–	105	344	449	76	344	420

<sup>2)</sup> Ausführung „W.H 22“

<sup>3)</sup> Ausführung „W.H 25“



#### Hinweis:

Bei den Abmessungen handelt es sich um Nennmaße, die Toleranzen unterliegen.

## Schaltzeiteinstellung

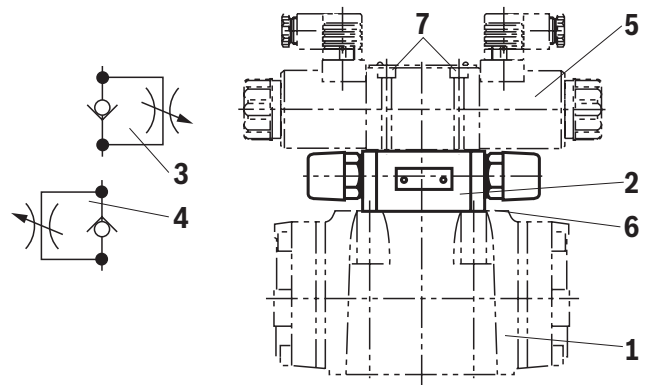
Die Beeinflussung der Schaltzeit des Hauptventils (1) wird durch Einsatz eines Zwillingsdrosselrückschlagventils (2). (Typ Z2FS 6; Datenblatt 27506) erreicht.

### Umbau von Zulauf- (3) in Ablaufregelung (4):

Vorsteuerventil (5) abbauen – Platte (6) zur Aufnahme der Dichtringe bleibt liegen – Schaltzeiteinstellung (2) um Längsachse drehen und wieder auflegen, Vorsteuerventil (5) aufbauen.

#### Hinweis:

Der Umbau darf nur von autorisiertem Fachpersonal oder werksseitig durchgeführt werden.



Typ .WEH 10 ..4X/...S

Typ .WEH 10 ..4X/...S2

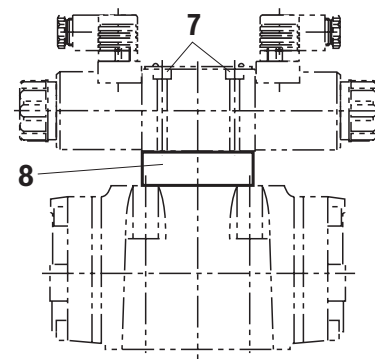
## Druckreduzierventil „D3“

Das Druckreduzierventil (8) muss bei einem Steuerdruck über 250 bar (bei „WEH 22 ...“: 210 bar) und bei Ausführung „H-“ verwendet werden.

Der Sekundärdruck wird auf 45 bar konstant gehalten.

#### Hinweis:

- ▶ Bei Einsatz eines Druckreduzierventils „D3“ (8), muss im Kanal P des Vorsteuerventils eine Einsteckdrossel „B10“ eingebaut werden.
- ▶ Der Umbau darf nur von autorisiertem Fachpersonal oder werksseitig durchgeführt werden.



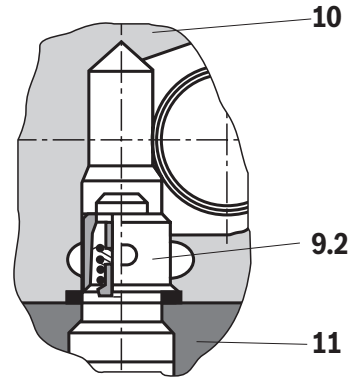
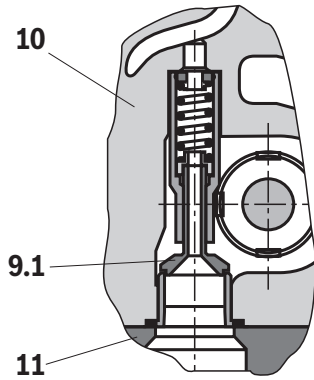
Typ .WEH 10 ..4X/.../..D3

## Vorspannventil (nicht für NG10)

Bei Ventilen mit drucklosem Umlauf und interner Steuerölzuführung ist zum Aufbau des minimalen Steuerdruckes der Einbau des Vorspannventils (9) in den Kanal P des Hauptventils erforderlich.

Die Druckdifferenz des Vorspannventils ist mit der Druckdifferenz des Hauptventils (siehe Kennlinien) zu einem Gesamtwert zu addieren.

Der Öffnungsdruck beträgt ca. 4,5 bar.



- 9.1 Vorspannventil
- 9.2 Vorspannventil
- 10 Hauptventil
- 11 Anschlussplatte

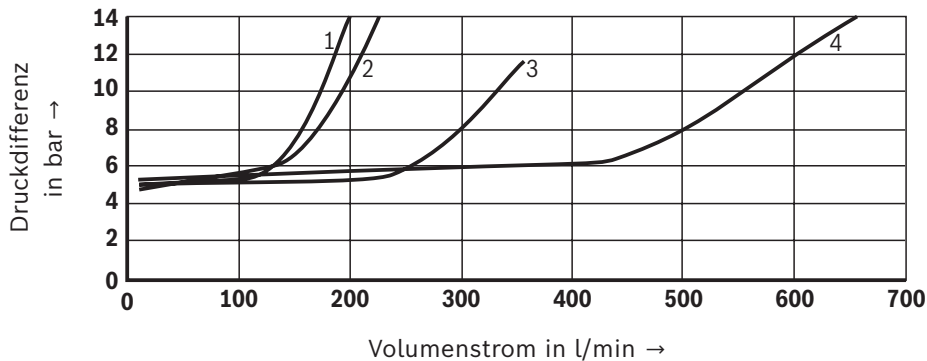


### Hinweis:

Serienstand siehe Bestellschlüssel auf dem Typschild.

Nenngröße	Pos. 9.1		Pos. 9.2	
16	R961009415 (ab Geräteserie 72)		R961009417 (bis Geräteserie 71)	
25 („W.H 22“)	R961009609		-	
25 („W.H 25“)	R961009166 (ab Geräteserie 68)		R961009416 (bis Geräteserie 67)	
32	-		R961009610 (bis Geräteserie 63)	

$\Delta p$ - $q_v$ -Kennlinie (gemessen mit HLP46,  $\vartheta_{\text{Öl}} = 40 \text{ °C} \pm 5 \text{ °C}$ )



- 1 NG16
- 2 NG25 („W.H 25“)
- 3 NG25 („W.H 22“)
- 4 NG32

## Projektierungshinweis

Die Maschinenrichtlinie 2006/42/EG ist einzuhalten.  
Bitte beachten Sie auch Datenblatt 08012 mit Angaben zu MTTFD<sub>D</sub>-Werten, sowie Schock- und Vibrationsbelastungen.

## Weitere Informationen

▶ Wege-Schieberventil	Datenblatt 23178
▶ Anschlussplatten	Datenblatt 45100
▶ Induktive Stellungsschalter und Näherungssensoren (kontakt- und berührungslos)	Datenblatt 24830
▶ Druckflüssigkeiten auf Mineralölbasis	Datenblatt 90220
▶ Umweltverträgliche Hydraulikflüssigkeiten	Datenblatt 90221
▶ Schwerentflammbare, wasserfreie Hydraulikflüssigkeiten	Datenblatt 90222
▶ Schwerentflammbare Hydraulikflüssigkeiten - wasserhaltig (HFAE, HFAS, HFB, HFC)	Datenblatt 90223
▶ Zuverlässigkeitskennwerte nach EN ISO 13849	Datenblatt 08012
▶ Zylinderschrauben metrisch/UNC	Datenblatt 08936
▶ Hydraulikventile für Industrieanwendungen	Betriebsanleitung 07600-B
▶ Allgemeine Produktinformation für Hydraulikprodukte	Datenblatt 07008
▶ Montage, Inbetriebnahme, Wartung von Industrieventilen	Datenblatt 07300
▶ Leitungsdosen und Kabelsätze für Ventile und Sensoren	Datenblatt 08006
▶ Wege-Schieber- und -Sitzventile mit elektrischer Betätigung und M12x1-Steckverbindung	Datenblatt 08010
▶ Verwendung von nicht-elektrischen Hydraulikkomponenten in explosionsfähiger Umgebung (ATEX)	Datenblatt 07011
▶ Auswahl der Filter	<a href="http://www.boschrexroth.com/filter">www.boschrexroth.com/filter</a>
▶ Informationen zu lieferbaren Ersatzteilen	<a href="http://www.boschrexroth.com/spc">www.boschrexroth.com/spc</a>

## Notizen

Bosch Rexroth AG  
Industrial Hydraulics  
Zum Eisengießer 1  
97816 Lohr am Main, Germany  
Telefon +49 (0) 93 52/40 30 20  
my.support@boschrexroth.de  
www.boschrexroth.de

© Alle Rechte Bosch Rexroth AG vorbehalten, auch bzgl. jeder Verfügung, Verwertung, Reproduktion, Bearbeitung, Weitergabe sowie für den Fall von Schutzrechtsanmeldungen.  
Die angegebenen Daten dienen allein der Produktbeschreibung. Eine Aussage über eine bestimmte Beschaffenheit oder eine Eignung für einen bestimmten Einsatzzweck kann aus unseren Angaben nicht abgeleitet werden. Die Angaben entbinden den Verwender nicht von eigenen Beurteilungen und Prüfungen.  
Es ist zu beachten, dass unsere Produkte einem natürlichen Verschleiß- und Alterungsprozess unterliegen.