

Kenndaten

**Entsperrbares Rückschlagventil
Serie CPOM**

Entsperrbare Rückschlagventile der Manapak Serie CPOM sind Zwischenplattenventile, die in der Höhenverketzung von Wegeventilen mit genormten Anschlussbild verwendet werden. Je nach Funktionszweck ist ein entsperrbares Rückschlagventile in den Kanälen A und/oder B angeordnet.

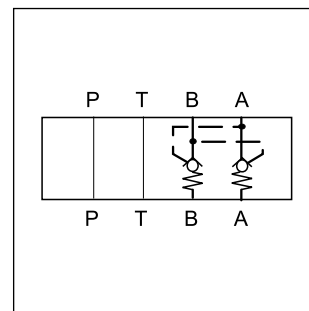
Die freie Durchflussrichtung ist dabei immer von der Ventilseite zur Plattenseite.

Funktion

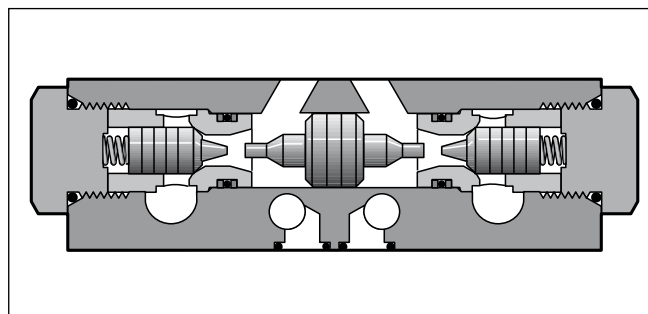
Die Rückschlagventile öffnen bei Durchfluss zu einer Verbraucherseite, wobei das jeweils gegenüberliegende Rückschlagventil gleichzeitig über einen Steuerkolben hydraulisch-mechanisch entsperrt und somit der Rückfluss von der anderen Verbraucherseite ermöglicht wird.

Merkmale

- Die Ventilgehäuse der Manapak Ventilserie CPOM sind aus Stahl hergestellt.
- Der Ventilkegel ist präzise in der Stahlhülse geführt und liegt deshalb gut dichtend auf dem Sitz auf.
- Bei geöffnetem Ventilkegel erlaubt der große Querschnitt hohe Volumenströme bei niedrigem Differenzdruck.
- Bei den NG6 und NG10 Ventilen können unterschiedliche Aufsteuerverhältnisse gewählt werden.
- Voröffnung bei CPOM*HT bewirkt ein sanftes Öffnen.



CPOM3



Technische Daten

Allgemein					
Serie		CPOM2	CPOM3	CPOM4	CPOM6
Nenngröße		06	10	16	25
Lochbild		ISO 4401			
Umgebungstemperatur	[°C]	-20...+50			
Gewicht	[kg]	1,8	4,0	7,65	9,5
Hydraulisch					
Max. Betriebsdruck	[bar]	350	350	350	210
Öffnungsdruck	[bar]	1,0	0,8	2,0	0,4
Aufsteuerdruckverhältnis		1 : 3 oder 1 : 7	1 : 3 oder 1 : 6,5	1 : 13	1 : 3
Leakage		Bitte Rücksprache halten			
Druckmedium		Hydrauliköl nach DIN 51524...525			
Druckmediumtemperatur	[°C]	-20...+80			
Viskositätsbereich, zul.	[cSt][mm²/s]	10...650			
empf.	[cSt][mm²/s]	30			
Filtration		ISO 4406: 18/16/13 (nach NAS 1638: 7)			

Ohne Direktbetätigung

CPOM

V

Hydraulisch entsperrbares Rückschlagventil, Aufst.-verh. 3 : 1
 Nenngröße
 Entsperrbarer Anschluss
 Öffnungsdruck
 Dichtung FPM
 Konstr.-stand
(für Bestellung nicht notwendig)

Code	Nenngröße
2	NG06
3	NG10
6	NG25

Code	Anschluss
AA	nur A
BB	nur B
DD	A und B

Code	Druck	Größe
ohne	1,0 bar	2, 3, 6
25	2,5 bar	2
50	5,0 bar	2
70	7,0 bar	2

Mit Direktbetätigung

CPOM

HT

Hydraulisch entsperrbares Rückschlagventil
 Nenngröße
 Entsperrbarer Anschluss
 Aufsteuerverhältnis
 Dichtung
 Konstr.-stand
(für Bestellung nicht notwendig)

Code	Nenngröße
2	NG06
3	NG10
4	NG16

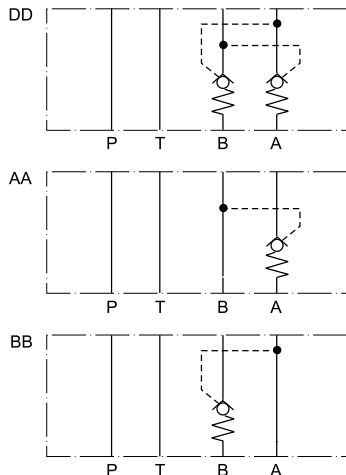
Code	Anschluss
AA	nur A
BB	nur B
DD	A und B

Code	Dichtung
N	NBR
V	FPM

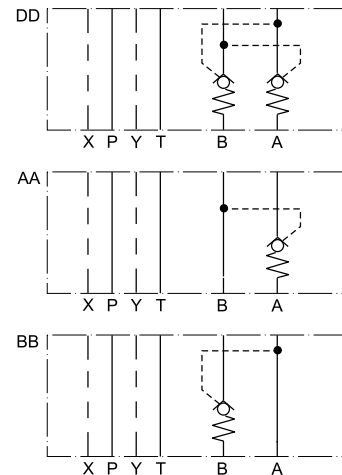
Code	Größe	Verhältnis
HT	2	7 : 1
	3	6,5 : 1
	4	13 : 1

Fettdruck = kurze Lieferzeit

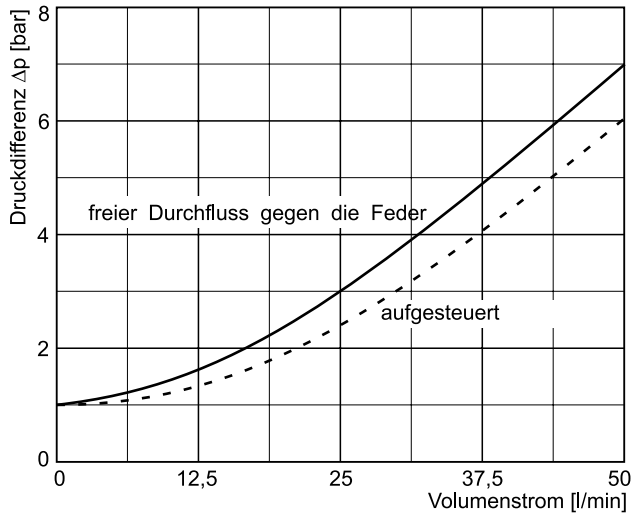
CPOM2 / CPOM3



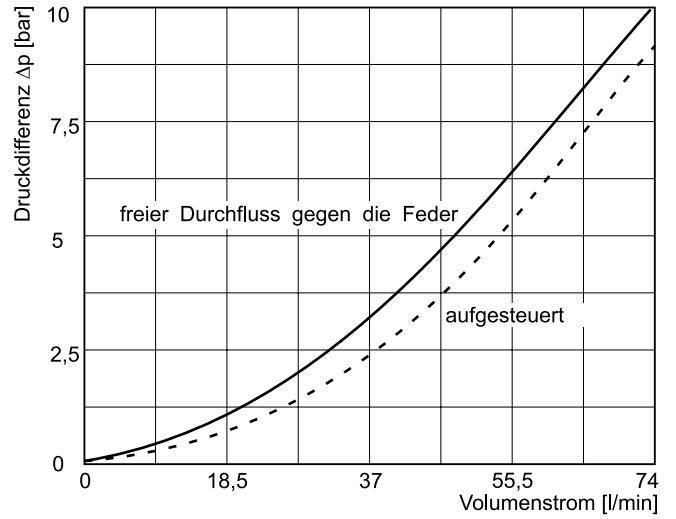
CPOM4 / CPOM6



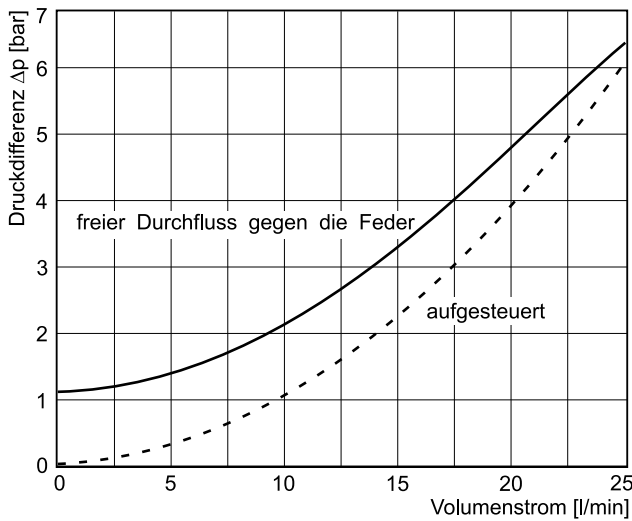
$\Delta p/Q$ Kennlinien
CPOM2



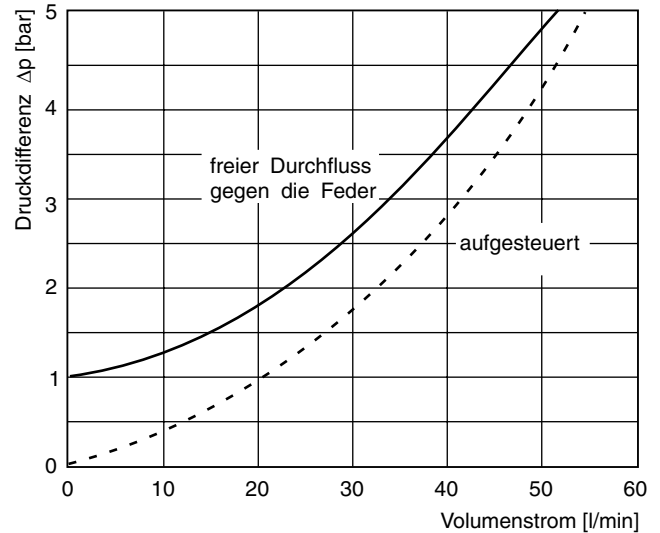
CPOM3



CPOM2 (Typ HT)



CPOM3 (Typ HT)

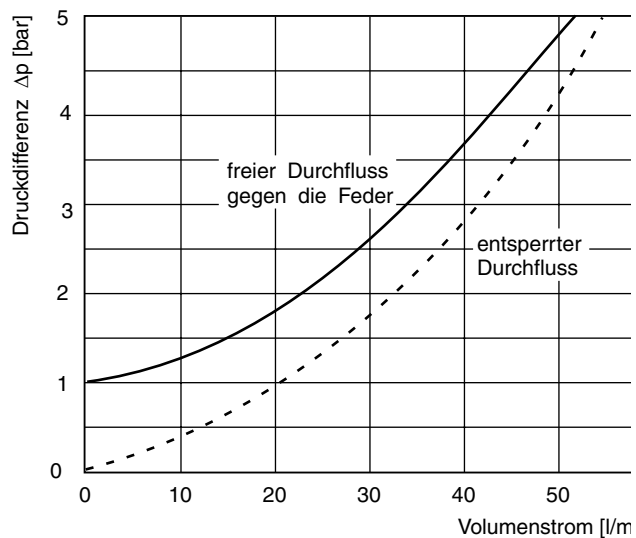


Alle Kennlinien gemessen mit HLP46 bei 50°C.

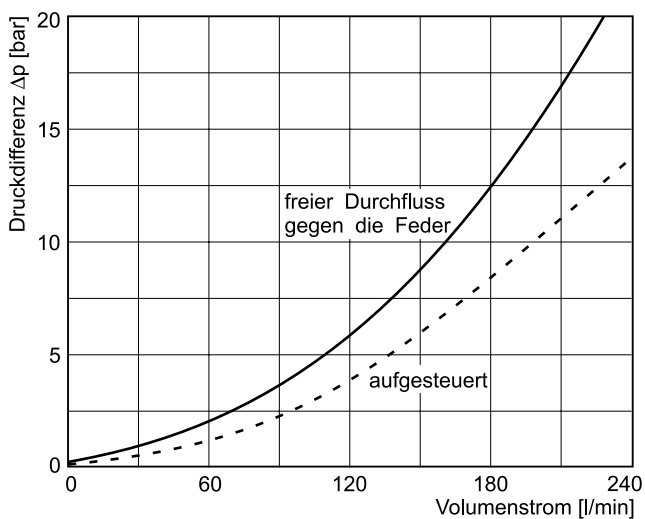
7

$\Delta p/Q$ Kennlinien

CPOM4 (Typ HT)



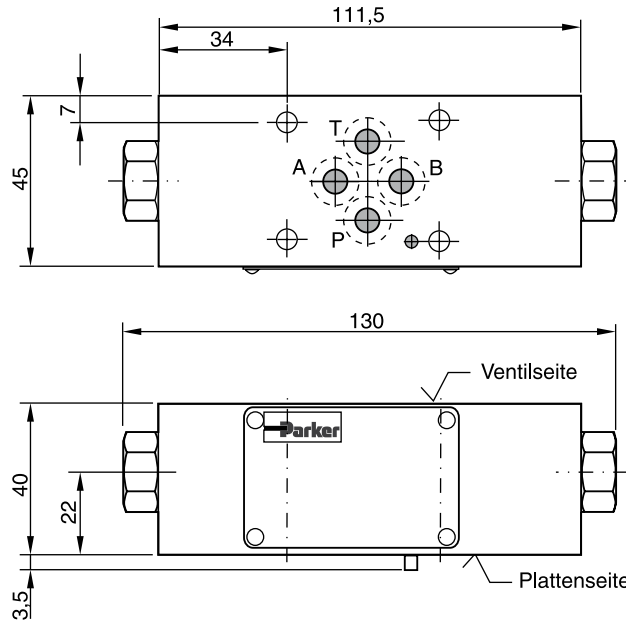
CPOM6



7

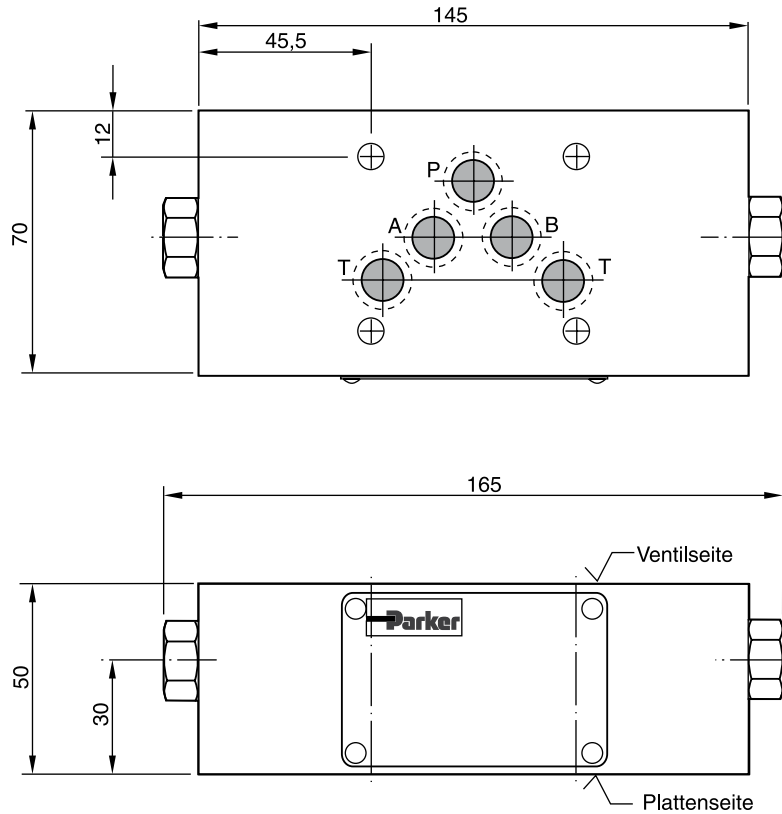
Alle Kennlinien gemessen mit HLP46 bei 50°C.

CPOM2



Dichtungssatz CPOM2	
Dichtung	Bestellnr.
V	SK-CPOM2-V-11

CPOM3

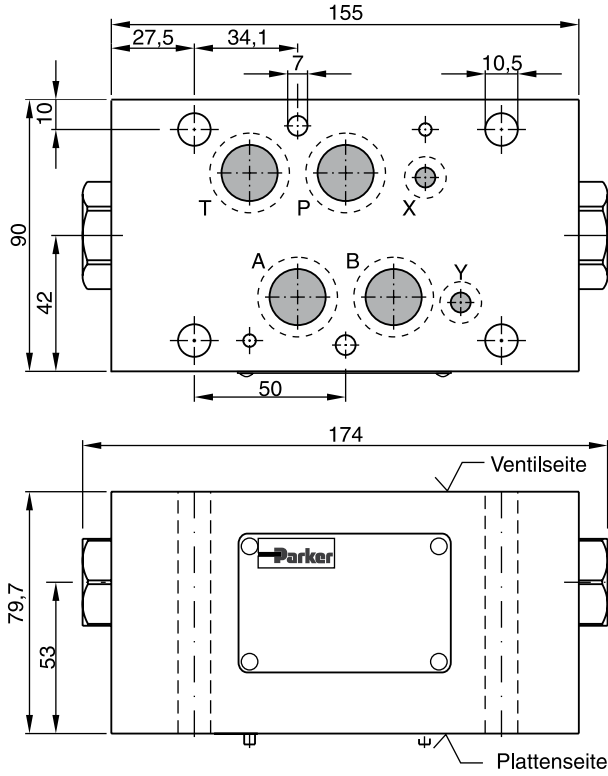


Dichtungssatz CPOM3	
Dichtung	Bestellnr.
V	SK-CPOM3-V-11

Anmerkung:
 Die O-Ringe zur Abdichtung auf der Anschlussfläche der Plattenseite gehören zum Lieferumfang.
 Die O-Ringe und die Positionierstifte werden immer auf der Plattenseite montiert.

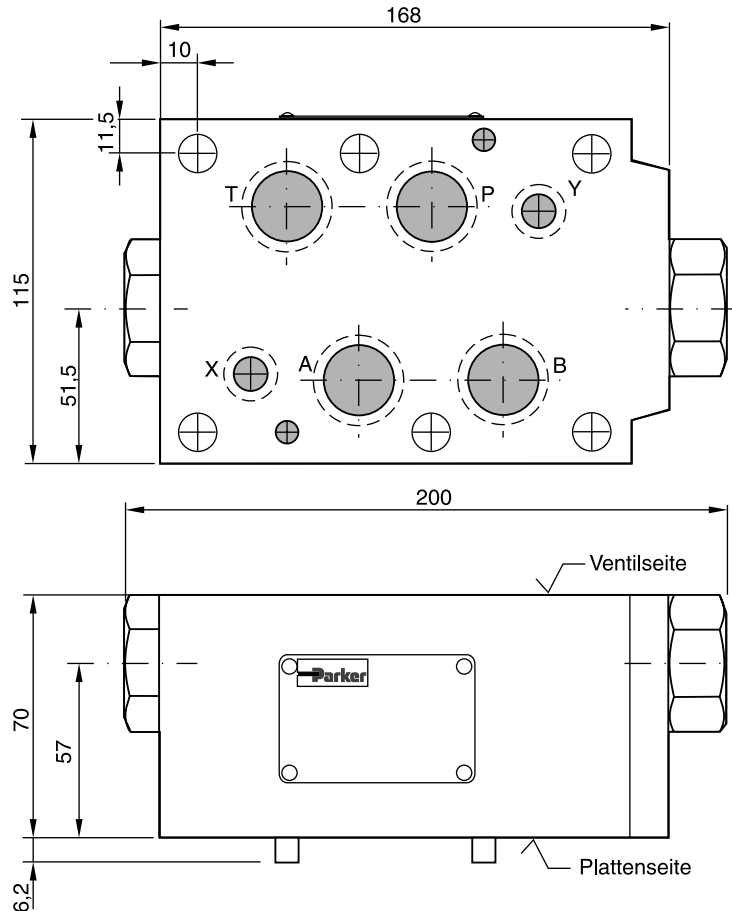


CPOM4



Dichtungssatz CPOM4	
Dichtung	Bestellnr.
V	SK-CPOM4HTV

7 CPOM6



Dichtungssatz CPOM6	
Dichtung	Bestellnr.
V	SK-CPOM6-V-20

Anmerkung:
 Die O-Ringe zur Abdichtung auf der Anschlussfläche der Plattenseite gehören zum Lieferumfang.
 Die O-Ringe und die Positionierstifte werden immer auf der Plattenseite montiert.

