

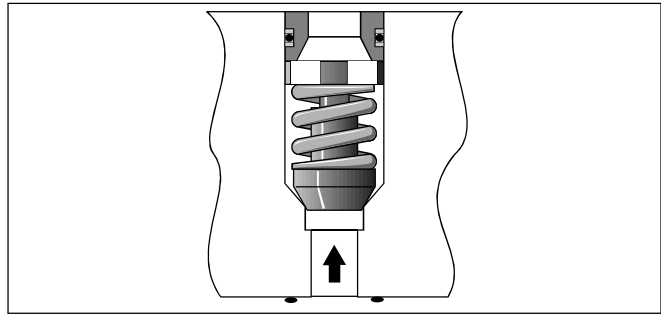
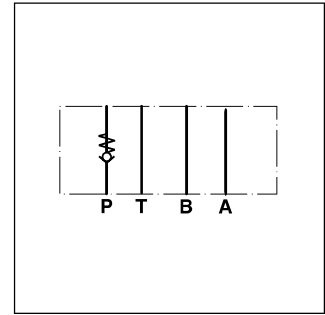
**Kenndaten / Bestellschlüssel**

**Serie CM**

Rückschlagventile der Manapak Serie CM sind Zwischenplattenventile für Höhenverkettingen. Je nach Funktionszweck sind ein oder zwei Rückschlagventile in den Kanälen P, T, A und B angeordnet. Anzahl und Wirkrichtung werden über den Bestellschlüssel bestimmt.

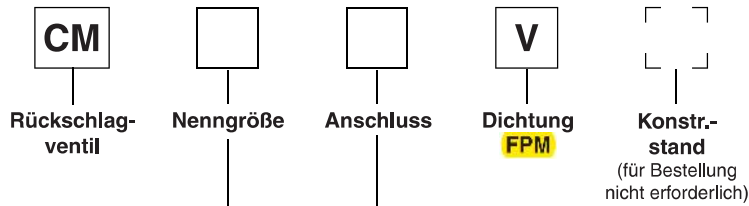
**Merkmale**

- Die Ventilgehäuse der Manapak Ventil-Serie CM sind aus Stahl hergestellt.
- Acht Optionen für die Anordnung des Rückschlagventils im Gehäuse bieten vielseitige Einsatzmöglichkeiten für hydraulische Schaltungen.
- Durch Drehen des Ventils kann die Funktion geändert werden.
- CM2 - NG06 (CETOP 03)
- CM3 - NG10 (CETOP 05)



**Bestellschlüssel**

7



Code	Nenngröße
2	Zwischenplatte DIN NG06
3	Zwischenplatte DIN NG10

Code	Freie Durchflussrichtung	Rückschlagventil im Kanal
AA	Von Wegeventil zu Platte	A
BB	Von Wegeventil zu Platte	B
DD	Von Wegeventil zu Platte	A und B
PP	Von Platte zu Wegeventil	P
TT	Von Wegeventil zur Platte	T
AAF	Von Platte zu Wegeventil	A
BBF	Von Platte zu Wegeventil	B
DDF	Von Platte zu Wegeventil	A und B

**Fettdruck = kurze Lieferzeit**

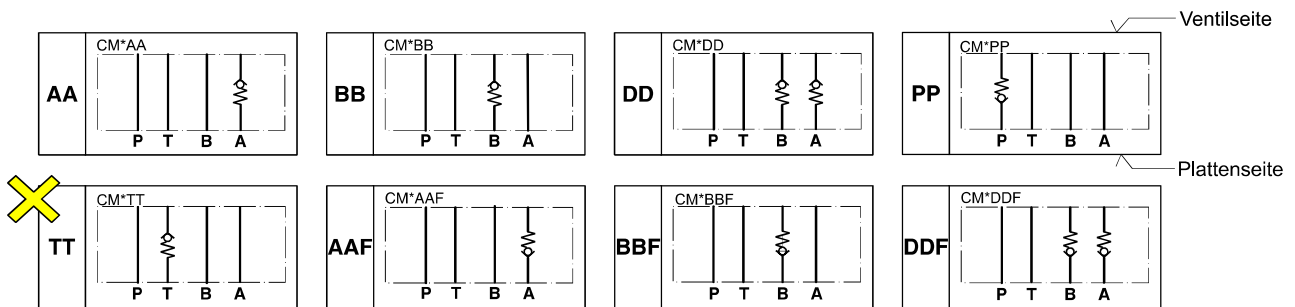
Technische Daten / Kennlinien

Technische Daten

Allgemein			
Serie		CM2	CM3
Lochbild		ISO 4401-03-02-0-94	ISO 4401-05-04-0-94
Einbaulage		beliebig	
Umgebungstemperatur	[°C]	-20...+50	
MTTF <sub>D</sub> -Wert	[Jahre]	150	
Gewicht	[kg]	0,9	1,7
Hydraulisch			
Max. Betriebsdruck	[bar]	350	350
Max. Volumenstrom	[l/min]	53	76
Öffnungsdruck	[bar]	0,3	0,3
Druckmedium		Hydrauliköl nach DIN 51524...525	
Druckmediumtemperatur	[°C]	-20...+80	
Viskosität,	zulässig	[cSt] / [mm²/s] 10...650	
	empfohlen	[cSt] / [mm²/s] 30	
Filtration		ISO 4406 (1999); 18/16/13	

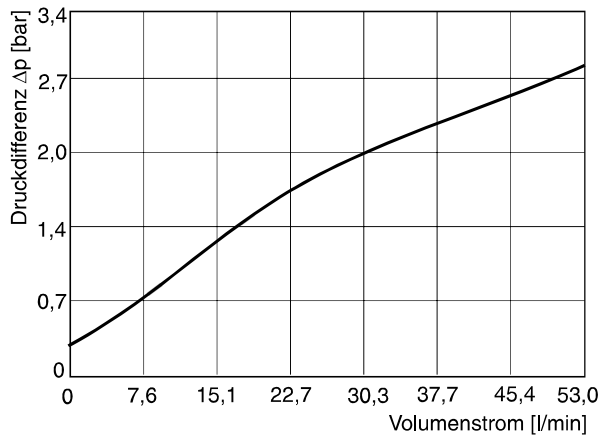
Schaltsymbole

Die Ventilseite ist in diesen Symbolen oben dargestellt, die Plattenseite mit Kanalbezeichnung ist unten dargestellt.

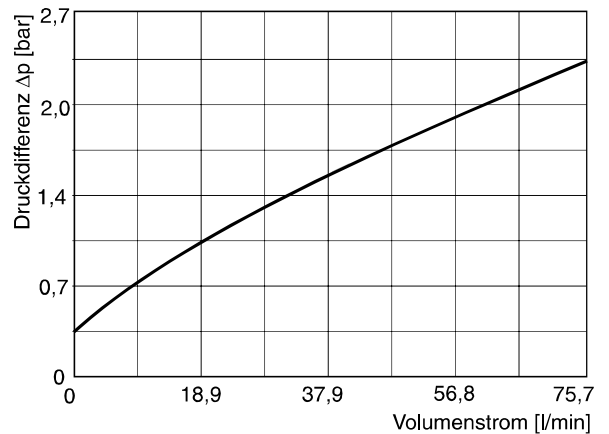


Δp/Q-Kennlinien

CM2



CM3



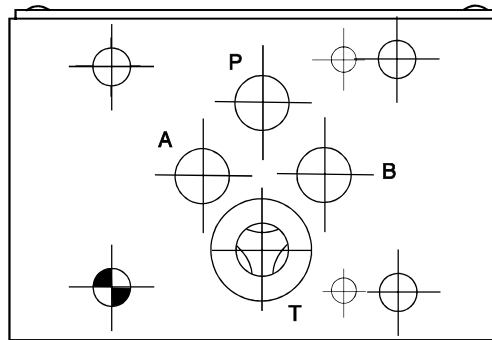
Alle Kennlinien gemessen mit HLP46 bei 50 °C.

CM DE.indd CM 11.10.12

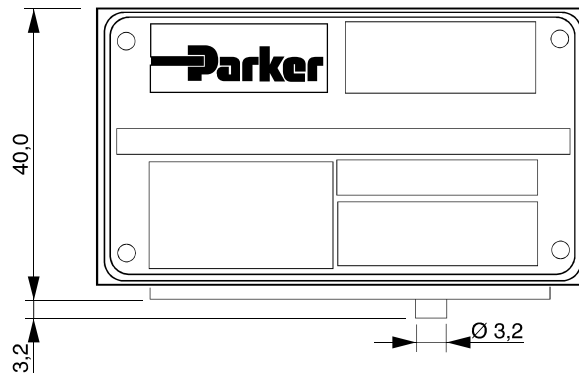
**Abmessungen**

**CM2**

Unteransicht <sup>1)</sup>

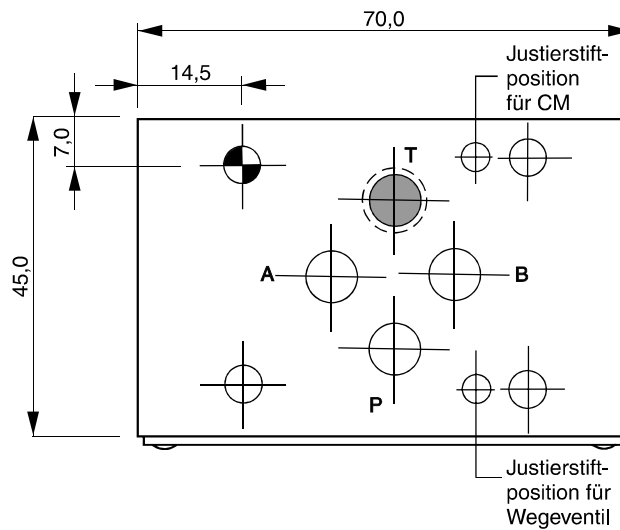


Vorderansicht



**7**

Draufsicht



Dichtungssatz CM2	
Dichtung	Bestellnr.
V	SK-CM2-V

**Anmerkung:**

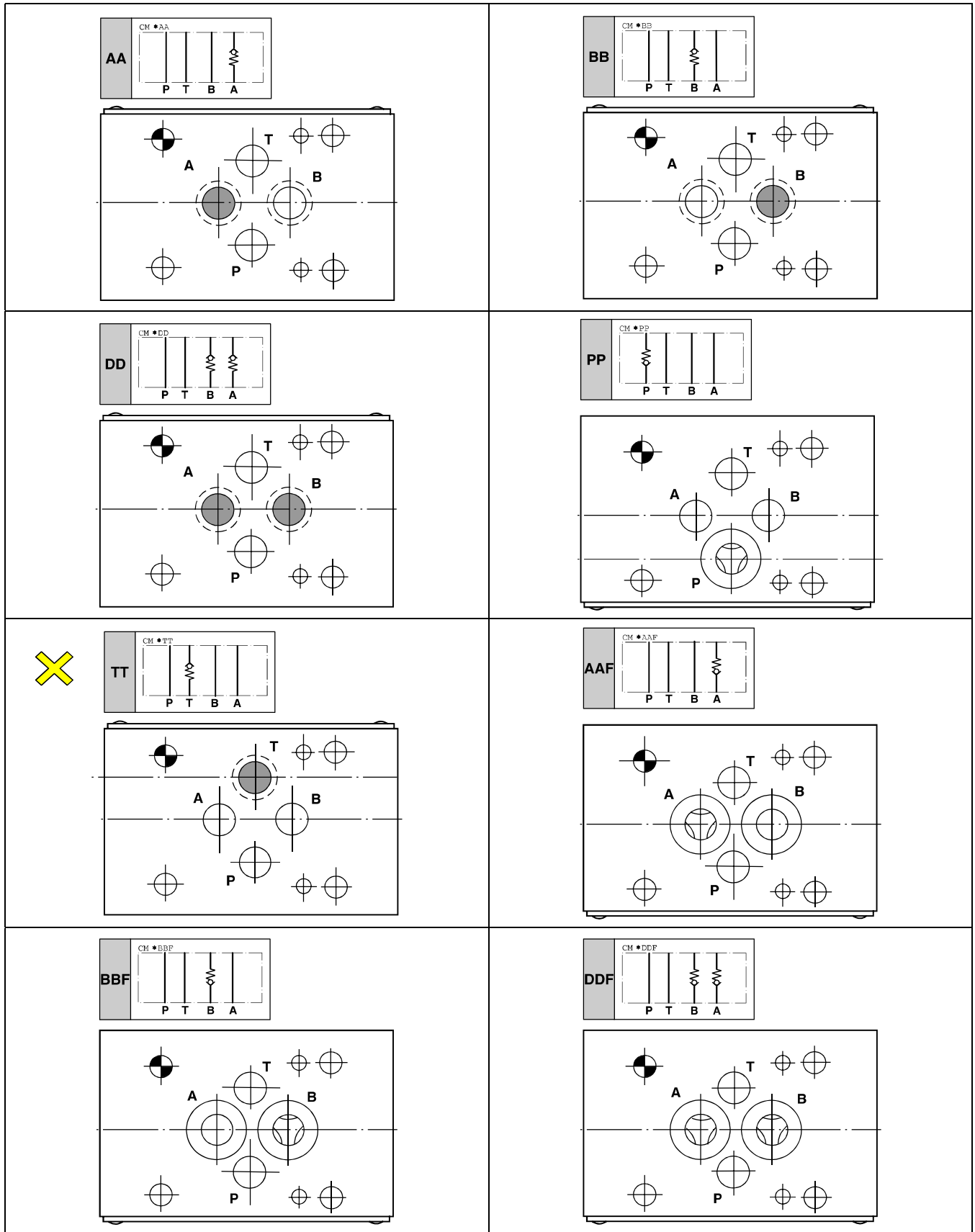
Die O-Ringplatte zur Abdichtung auf der Anschlussfläche der Plattenseite gehört zum Lieferumfang.

Die O-Ringplatte und der Positionierstift werden immer auf der Plattenseite montiert.

<sup>1)</sup> O-Ringplatte ist nicht dargestellt! Ansicht zeigt die Ausführung TT.

**Draufsichten**

**CM2 Draufsichten** (von der Wegeventilseite gesehen)



7