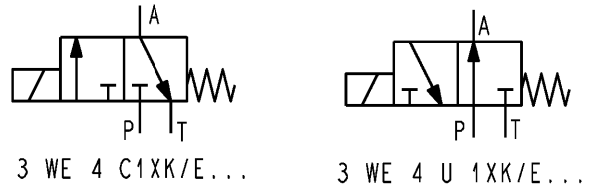
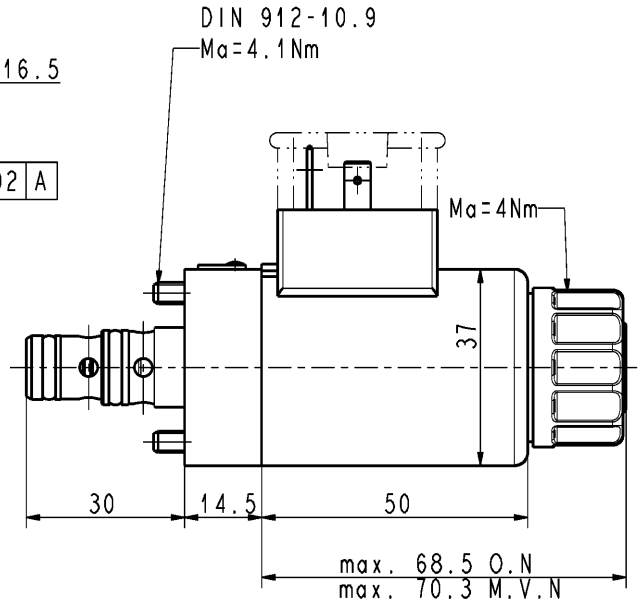
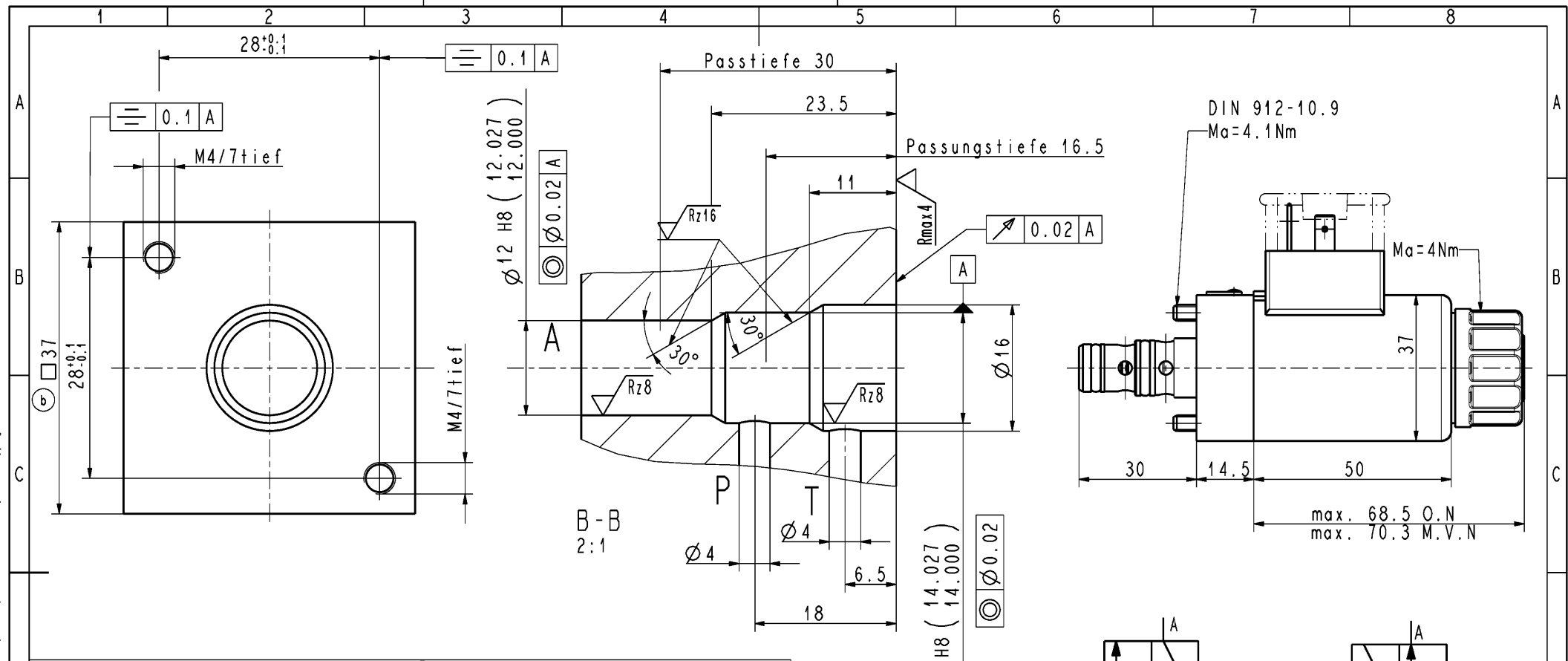


Diese Unterlage darf weder kopiert noch dritten Personen zugänglich gemacht werden. Schutzmerkmal DIN34 beachten. This document may not be copied or passed on to a third person. Copyright reserved.



Bestellnummer	Type
712506	3 WE 4 C1XK/EG12N9K4
712507	3 WE 4 C1XK/EG24N9K4
712508	3 WE 4 C1XK/EG26N9K4
712509	3 WE 4 U1XK/EG24N9K4

KENNGRÖSSEN

hydraulisch		
Betriebsdruck, max. Anschluß P, A, T	bar	160
Volumenstrom, max.	l/min	25
Druckflüssigkeit	Mineralöl (HL, HLP) nach DIN 51524 Phosphorsäure-Ester (HFD-R)	
Druckflüssigkeitstemperaturbereich	°C	-30 bis +80 (mit NBR-Dichtungen) -20 bis +80 (mit FPM-Dichtungen)
Viskositätsbereich	mm ² /s	2.8 bis 500
elektrisch		
Spannungsart	Gleichspannung	
Nennspannungen	V	12, 24
Leistungsaufnahme	W	19
Schaltzeit	ein 25-70ms aus 24-28ms	
Schutzart nach DIN 40050	IP 65	
Spulentemperatur, max.	°C	150

b	1	17.09.2001	Olschyna	V05574	Keine Änderung/no change
a	Keine Änderung/no change
Index	X	Datum/date	Name/name	Änd.-Mitt./change note	Änderung in Planquadrat/change in quadrant
Abt./depart.	Document: ZE			Benennung/item name	
RIC-E1.1	Datum/Date	Name/name	EINBAUZ. WE 4 .1XK/E		
Erst./created	02.11.2000	Olschyna	Bl./sheet: 1		
Gepr./checked	11.09.2001	Fischer	von/of: 1		
Bearb./worked	2002-04-24	thofis	Moßst./scale		
Genehm./approved	11.09.2001	Amrhein	Formst./size		
Ähnl. Zeichn./sim. dwg.:	EL1034-00-3-2		Ers. f./replaces:		Zeichnungs-Nr./drawing no.
					714063
					Index
					b
					Ä.-Mitteilung/change note: