



Ein komplettes Sortiment an Magnetventilen für die Fluidtechnik

Hauptkatalog

aerospace
climate control
electromechanical
filtration
fluid & gas handling
hydraulics
pneumatics
process control
sealing & shielding



ENGINEERING YOUR SUCCESS.

2/2 WEGE
VENTIL

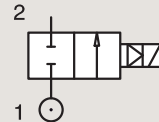
2/2

VENTILE FÜR TROCKENE ODER GEÖLTE LUFT,
NEUTRALE GASE UND FLÜSSIGKEITEN
ZWANGS-GESTEUERT

MESSING

ROHR-ANSCHLUSS

NORMAL GESCHLOSSEN



An- schluss	Nenn- weite	Durchfluss- faktoren			Druckbereich bar			Temp. Medium		Sitz- teller	PARKER LUCIFER® Ventil			Leistungs- aufnahme W		Spulen- gruppe	Mass- bild
		BSP	mm	Kv l/min	KV m³/h	Qn l/min	Min	Max	AC		DC	Min	Max	°C	°C		
1"	15	80	4.8	6000	0	16	-	-10	100	NBR	221G17	2995	481865	8	-	2.0	3445
	15	80	4.8	6000	0	16	1	-10	100	NBR	221G17	4270	481000	8	8	2.0	3445
	15	80	4.8	6000	0	16	7	-10	100	NBR	221G17	4270	486265	14	14	2.0	3445
	15	80	4.8	6000	0	16	-	-10	100	NBR	221G1710 ₁	2995	481865	8	-	2.0	3445
	15	80	4.8	6000	0	16	-	-10	100	NBR	221G1710 ₁	4270	481000	8	-	2.0	3445
	15	80	4.8	6000	0	16	7	-10	100	NBR	221G1710 ₁	4270	486265	14	14	2.0	3445
	15	80	4.8	6000	0	10	10	-10	100	NBR	221G1730 ₂₃₄	2995	481865	8	9	2.1	3445
	15	80	4.8	6000	0	10	10	-10	120	NBR	221G1730 ₂₃₄	-	492070	9	8	2.1	3445
	15	80	4.8	6000	0	10	10	-10	120	NBR	221G1730 ₂₃₄	-	492190	11	9	2.1	3445
	15	80	4.8	6000	0	16	-	0	100	FKM	221G27 ₂	2995	481865	8	-	2.0	3445
	15	80	4.8	6000	0	16	-	0	120	FKM	221G27 ₂	4270	481000	8	-	2.0	3445
	15	80	4.8	6000	0	20	7	0	120	FKM	221G27 ₂	4270	486265	14	14	2.0	3445
	15	80	4.8	6000	0	-	10	0	100	FKM	221G2730 ₂₃	2995	481865	-	9	2.1	3445
	15	80	4.8	6000	0	10	10	-10	65	FKM	221G2730 ₂₃	-	492070	9	8	2.1	3445
	15	80	4.8	6000	0	10	10	-10	75	FKM	221G2730 ₂₃	-	492190	11	9	2.1	3445
	25	170	10.2	14000	0	16	-	-10	100	NBR	221G21	2995	481865	8	-	2.0	3448
	25	170	10.2	14000	0	16	-	-10	100	NBR	221G21	4270	481000	8	-	2.0	3448
	25	170	10.2	14000	0	16	6	-10	100	NBR	221G21	4270	486265	14	14	2.0	3448
	25	160	9.6	14000	0	16	-	0	100	FKM	221G2106 ₂	2995	481865	8	-	2.0	3448
	25	160	9.6	14000	0	16	-	0	120	FKM	221G2106 ₂	4270	481000	8	-	2.0	3448
	25	160	9.6	14000	0	16	6	0	120	FKM	221G2106 ₂	4270	486265	14	14	2.0	3448
	25	160	9.6	14000	0	16	-	-10	100	NBR	221G2110 ₁	2995	481865	8	-	2.0	3448
	25	160	9.6	14000	0	16	-	-10	100	NBR	221G2110 ₁	4270	481000	8	-	2.0	3448
	25	160	9.6	14000	0	16	6	-10	100	NBR	221G2110 ₁	4270	486265	14	14	2.0	3448
25	170	10.2	14000	0	-	10	-10	100	NBR	221G2130 ₂₃₄	2995	481865	-	9	2.1	3448	
25	170	10.2	14000	0	10	10	-25	40	NBR	221G2130 ₂₃₄	-	492070	9	8	2.1	3448	
25	170	10.2	14000	0	10	10	-25	40	NBR	221G2130 ₂₃₄	-	492190	11	9	2.1	3448	
25	170	10.2	14000	0	-	10	0	100	FKM	221G2136 ₂	2995	481865	-	9	2.0	3448	
25	170	10.2	14000	0	-	10	0	100	FKM	221G2136 ₂	4270	481000	-	8	2.0	3448	

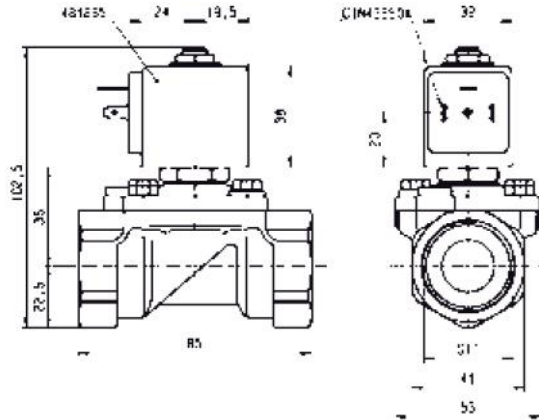
Bemerkungen:

1. Mit 4-stelliger Schliesszeitregulierung
2. Ventil nur für Hydrauliköl und Luft/ neutrale Gase verwendbar
3. Ventile, deren Artikelnummern auf 30 oder 31 enden, werden vorwiegend mit angezeigt Magnetspulen oder DC Magnetspulen von Gruppe 2.1 verwendet
4. Ventilteller aus FKM

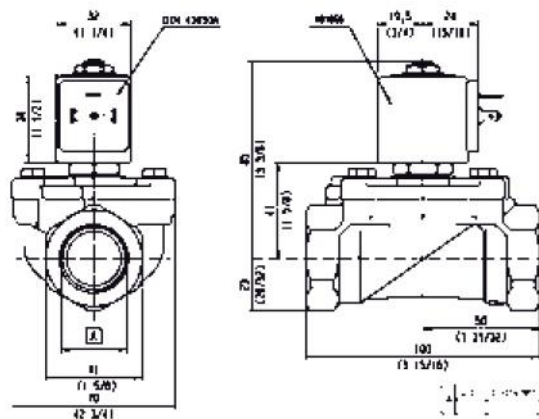
2/2 WEGE VENTIL



Auf dieser Seite	Anschluss	Nennweite (mm)	Kv (l/min)	Druckbereich (Bar)	Temp. Medium	Temp. Umgebung
von	1"	15	80	1	-25	-10
bis	1"	25	170	20	120	50



Massbild 3445



Massbild 3448

**EXPLOSIONSGESCHÜTZTE
MAGNETSPULEN**

SPULENGRUPPEN

2.0/2.1

**FLAMMSICHERE GEKAPSELTE
MAGNETSPULEN
"db mb"**



ZONE 1/21

495905 - MAGNETSPULEN 37 MM

Diese Spulen können mit jedem Parker ATEX -Magnetventil montiert werden, das der spezifizierten Spulengruppe entspricht. Siehe Spalte "Spulengruppe" auf den Ventiltseiten.

Anwendung: Steuerung von Magnetventilen in gefährdeten Bereichen, wenn Explosionssicherheit gemäß Ex db mb IIC T4 erforderlich ist.

Vorteile: Glasfaserverstärktes Kunststoffgehäuse, um 360° rundum ausrichtbar (Klasse H). Magnetspule, Gleichrichter (Siliziumdioden), Sicherung und Varistorschutzelement sind vollständig mit Exoxidharz im Spulengehäuse verkapselt, um Schutz gegen Stöße und Korrosion zu bieten.

Das Kunststoffgehäuse wird mit einer M20 x 1,5-Kabelverschraubung geliefert, die für den "db"-Schutz zertifiziert ist. Kompakte Bauform zur einfachen Montage auf engem Raum.



Referenz	495905		495905.05 *	
Zertifizierung	LCIE 03 ATEX 6451 X - IECEx LCI 06.0004 X			
Spulengruppe	2.0 / 2.1			
Schutzart	Gas	II 2 G - Ex db mb IIC T4		
	Staub	II 2 D - Ex tb III C - 130°C		
Schutzart	IP67 gemäß IEC / EN 60529			
Umgebungstemperatur	-40°C bis +80°C Die Anwendung wird auch durch den Temperaturbereich des Ventils beschränkt.			
Isolierstoffklasse	H (180 °)			
Elektrischer Anschluss	Der elektrische Anschluss erfolgt im Anschlusskasten an einer gut zugänglichen Schraubklemme. Die Einführung des Kabels (min. Ø 5 mm, max. Ø 11 mm, max. Querschnitt 2,5 mm²) in den Anschlusskasten erfolgt über die integrierte M20 x 1,5-Kabelverschraubung.			
Leistungs- aufnahme	DC	Pn (warm)	8 W	
		P (kalt) 20°C	9 W	
	AC	Pn (halten)	8 W	
		Anzug - kalt	9 W	
Spannungen "Un"	VAC/Hz	Code	VDC	Code
-10% bis +10% der Un für AC	24/50	A2	24	C2
-10% bis +10% der Un für DC	48/50	A4	48	C4
	115/50	E5	110	C5
	230/50	F4		

Um eine Spule zu bestellen, wählen Sie die Spulen-Referenz und den Spannungscode aus, z. B.: 495905 für 24 VDC = 495905C2

* 495905.05 nur verfügbar C4

