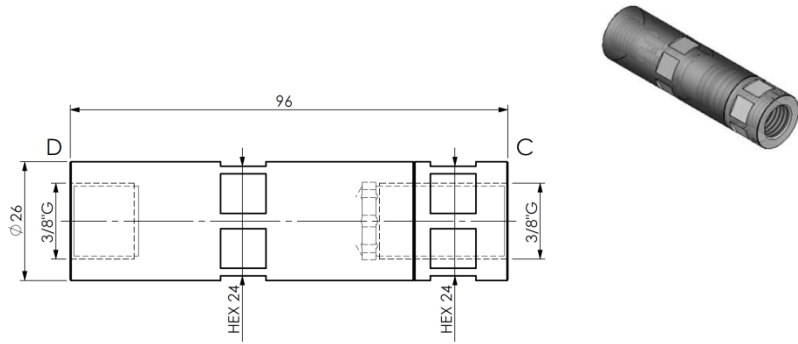
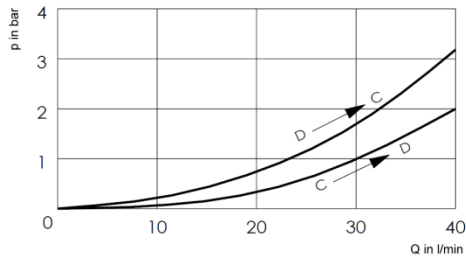
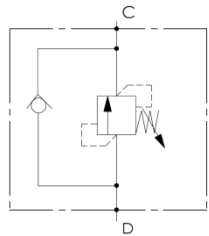


Druckfolgeventile in Stahl

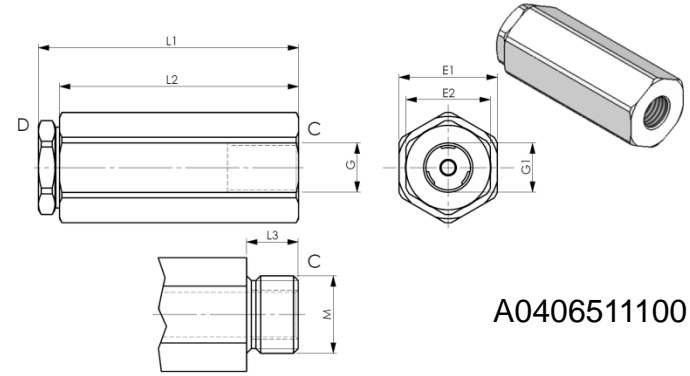
Bestellnummer:	p max [bar]	Druckbereich [bar]	Werkseinstellung Q = 5 l/min	Druckerhöhung pro Umdrehung	Volumenstrom [l/min]	Anschlüsse	Gewicht
A0403510801	500	30 – 140	120 bar	60 bar	1 - 40	3/8" G	0,28 kg
A0406511100	500	50 – 140	90 bar	23 bar	50 - 120	3/4" G	1,3 kg



A0403510801

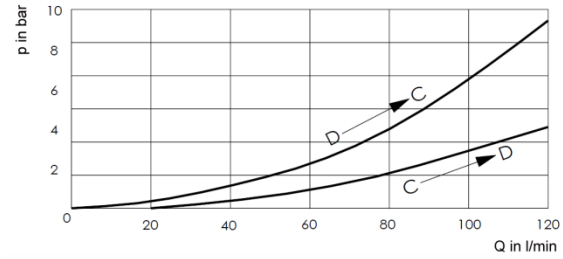


Q in l/min



A0406511100

111	102	22	HEX42	HEX36	1/2" G	1/2" G/M33X2
124	104	22	HEX42	HEX36	3/4" G	3/4" G/M33X2
L1	L2	L3	E1	E2	G1	G/M



Q in l/min

