

HK V1 601

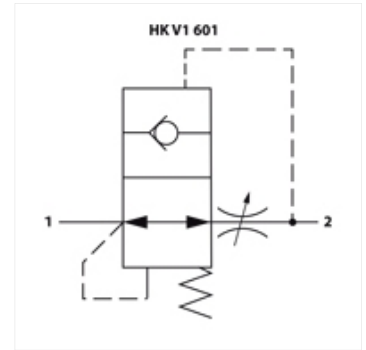
Leitungsbruchsicherungsventil ohne Gehäuse

HANSA FLEX

Eigenschaften

Werkstoff Stahl

Betriebsdruck max. 300 bar



Hinweis

Achtung: Leitungsbruchsicherungsventile müssen für den Anwendungsfall eingestellt werden!

Der Einstellwert "S" muss bei handschaltenden Ventilen dem 1,5-fachen und bei elektrischschaltenden Ventilen dem 2-fachen des erforderlichen Volumenstrom entsprechen! Beachten Sie auch die Volumenstromübersetzung bei doppeltwirkenden Zylindern!

Artikel

Bezeichnung	A	B (mm)	C (mm)	D (mm)	E (mm)	Q max. (L/min)	Anzugsmoment (N-m)	Gewicht (kg)
HK V1 601 0400	G 1/4"	8,0	2,5	8,0	5,0	25	15,0	0,01
HK V1 601 0600	G 3/8"	10,5	3,5	10,5	5,0	50	20,0	0,02
HK V1 601 0800	G 1/2"	13,0	4,5	12,5	5,0	80	40,0	0,02
HK V1 601 1200	G 3/4"	18,0	6,0	16,0	7,0	140	80,0	0,05

Zubehör

HK RV063 Ventilgehäuse für Leitungsbruchsicherungsventil

HK LBS TOOL Werkzeug für Leitungsbruchsicherung

HK RV063

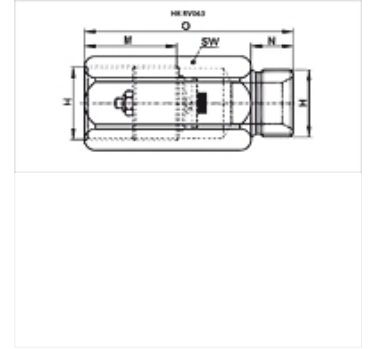
Ventilgehäuse für Leitungsbruchsicherungsventil

HANSA FLEX

Eigenschaften

Werkstoff Stahl

Betriebsdruck max. 300 bar



Hinweis

Achtung: Leitungsbruchsicherungsventile müssen für den Anwendungsfall eingestellt werden!

Hinweise zu Einstellwerten siehe Leitungsbruchsicherungsventile HK V1 601

Artikel

Bezeichnung	H Zoll	M (mm)	N (mm)	O (mm)	SW (mm)	Gewicht (kg)
HK RV063 0400	G 1/4"	28	12	50	19	0,07
HK RV063 0600	G 3/8"	31	13	58	24	0,10
HK RV063 0800	G 1/2"	33	14	62	27	0,17
HK RV063 1200	G 3/4"	40	16	75	32	0,20

ist Zubehör zu folgenden Produkten

HK V1 601 Leitungsbruchsicherungsventil ohne Gehäuse