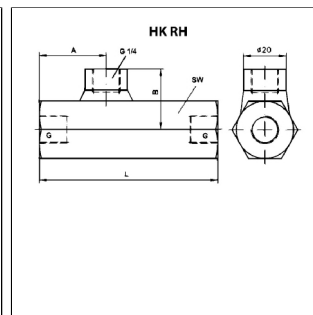
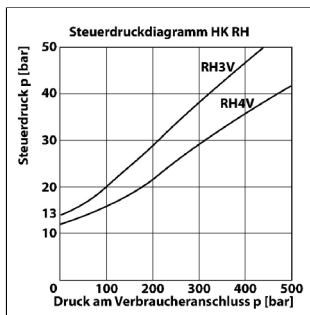
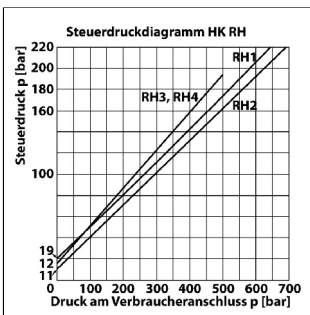
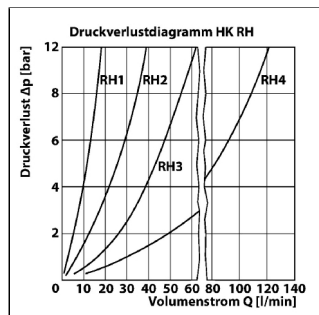
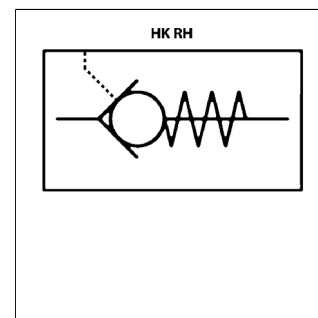


### Eigenschaften

<b>Ausführung</b>	Kugelsperung Ventilkolben bei Version "V" entsperrbar - einfachwirkend
<b>Werkstoff</b>	Gehäuse: Stahl verzinkt Innentteile aus Stahl
<b>max. Betriebsdruck</b>	max. 700 bar



### Beschreibung

Version HK RH\*\*\*V mit Vorentlastung, hier wird ein geschliffener Sitzventilkolben mit Kugelrückschlagventil verwendet. Dieses wird beim Entsperrern vorher geöffnet, die Drosselwirkung ermöglicht eine stoßfreie Entspannung des Verbrauchervolumens. Einsatz vorwiegend für hohe Betriebsdrücke und große Volumenströme. Steuerdruckwerte siehe Diagramm

### Artikel

Bezeichnung	p max. (bar)	Q max. (l/min)	B (mm)	G	A (mm)	L (mm)	SW (mm)
HK RH 1	700	15	27	G 1/4"	31.5	84	24
HK RH 2	700	35	29	G 3/8"	32	90	27
HK RH 3	500	55	31	G 1/2"	36.5	100	32
HK RH 3V	500	55	31	G 1/2"	36.5	100	32
<b>HK RH 4</b>	<b>500</b>	<b>100</b>	<b>36</b>	<b>G 3/4"</b>	<b>45</b>	<b>126</b>	<b>41</b>
HK RH 4V	500	100	36	G 3/4"	45	126	41

G = Gewinde von Anschlüssen