

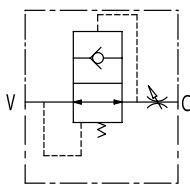
Rohrbruchsicherungsventil VUBA + Gehäuse

max. 350 bar



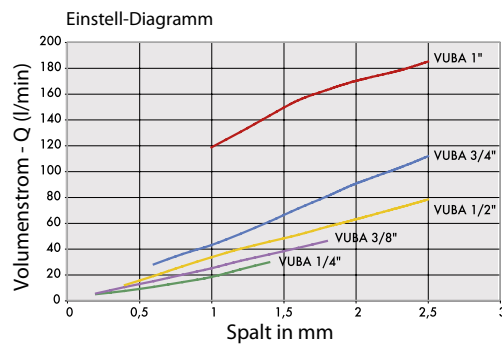
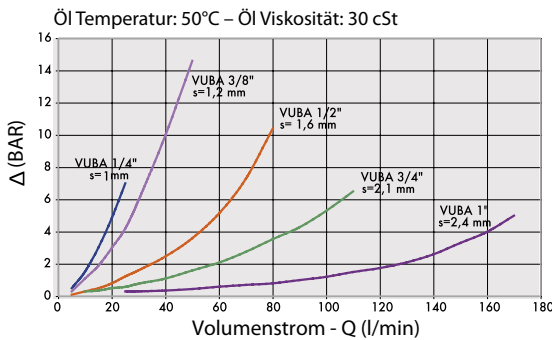
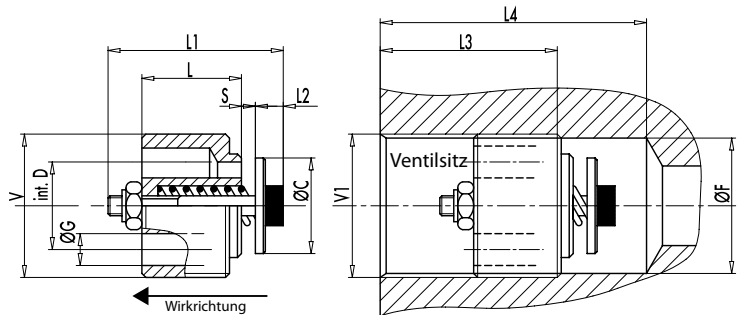
Einschraubventil mit geläpften Flächen.
Kombination mit Gehäuse MMF - MFF möglich.
Einkleben (z. B. mit Loctite) wird empfohlen

Material: brüniertes Stahl



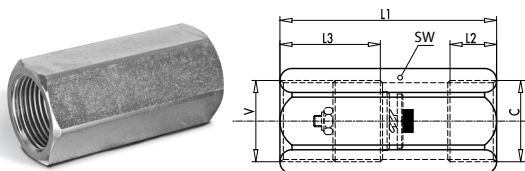
Das Rohrbruchsicherungsventil ist ein Sicherheitsventil und wird so nah wie möglich am Zylinder verbaut. Im Idealfall ist dies direkt in der Öleinlassverschraubung. Es wird eingesetzt um

ein Absenken der Last im Falle eines Leitungsbruchs zu verhindern. Es ist unbedingt darauf zu achten, dass diese Ventile für die jeweiligen Einsatzbedingungen eingestellt werden.



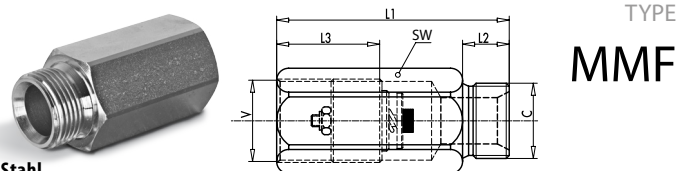
Der Einstellwert „S“ muss bei handschaltenden Ventilen dem 1,5-fachen und bei elektrisch-schaltenden Ventilen dem 2-fachen des erforderlichen Volumenstrom entsprechen. Beachten Sie auch die Volumenstromübersetzung bei doppelwirkenden Zylindern.

Bestellnummer	Bezeichnung	max. Durchfluss	max. Betriebsdruck	Anschlussgewinde	L	L1	L2	L3	L4	ØC	ØG	ØF	ØD(i)	S	Gewicht
		Lt. / min	bar												
205-014-01000	VUBA14	20	350	G1/4"	8	18	5	28	35	9,5	2,5	11,75	8	1	0,006
205-014-01050	VUBA38	50	350	G3/8"	10,5	23	5	31	40	12,5	3,5	15,2	10,5	1,2	0,012
205-014-01100	VUBA12	80	350	G1/2"	13	29	5	33	43	15	4,5	19	12,5	1,6	0,024
205-014-01150	VUBA34	140	350	G3/4"	18	34	7	40	53	18,5	6	24,5	16	2,1	0,048
205-014-01200	VUBA100	180	350	G1"	20	40	8	43	66	25	7	30,5	19	2,8	0,098



TYPE
MFF

Material: verzinkter Stahl



TYPE
MMF

Bestellnummer	Bezeichnung	Anschlussgewinde	L1	L2	L3	SW	Gewicht
		V-C					
205-014-01250	MFF 1/4"	G1/4"	50	16	28	19	0,072
205-014-01300	MFF 3/8"	G3/8"	58	17	31	24	0,132
205-014-01350	MFF 1/2"	G1/2"	62	18	33	27	0,146
205-014-01400	MFF 3/4"	G3/4"	75	21	40	32	0,22
205-014-01450	MFF 1"	G1"	85	26	43	41	0,452

Bestellnummer	Bezeichnung	Anschlussgewinde	L1	L2	L3	SW	Gewicht
		V-C					
205-014-01500	MMF 1/4"	G1/4"	50	12	28	19	0,064
205-014-01550	MMF 3/8"	G3/8"	58	13	31	24	0,12
205-014-01600	MMF 1/2"	G1/2"	62	14	33	27	0,14
205-014-01650	MMF 3/4"	G3/4"	75	16	40	32	0,228
205-014-01700	MMF 1"	G1"	85	19	43	41	0,456