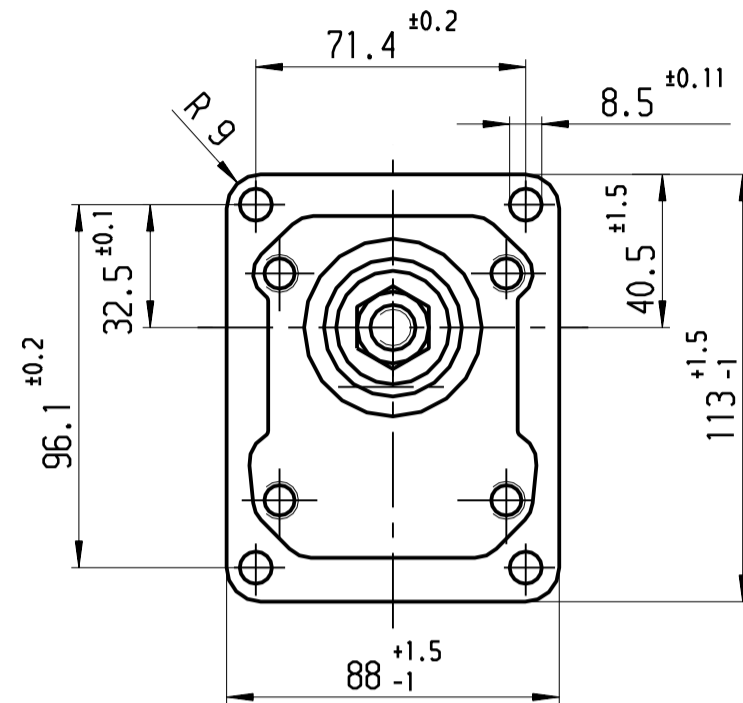
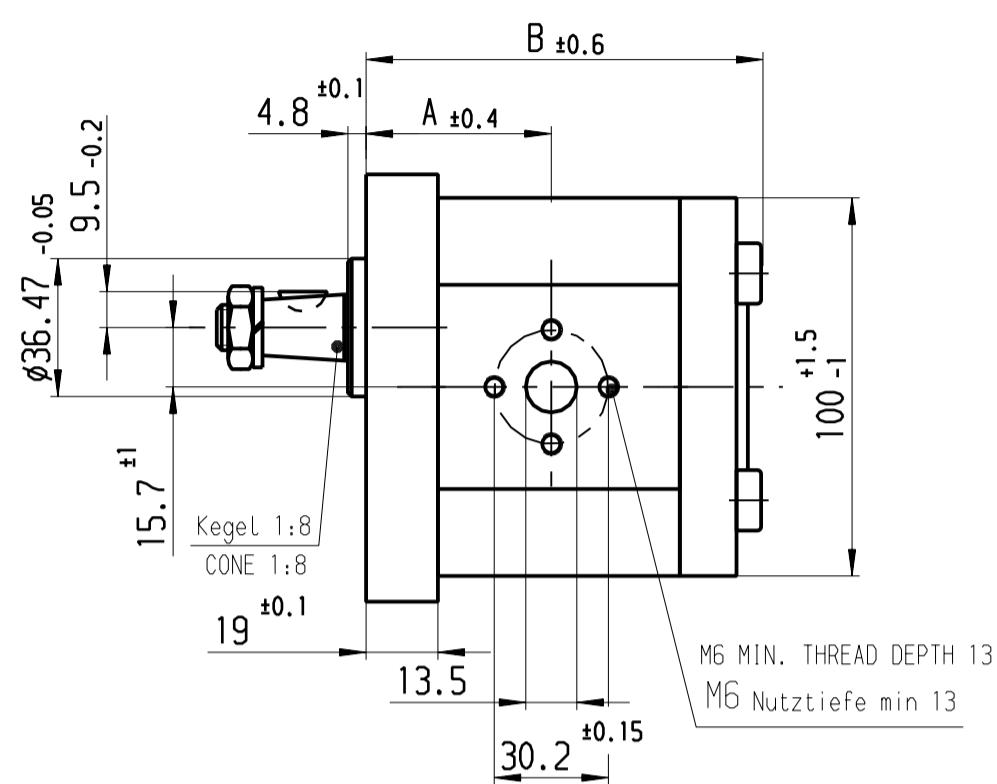
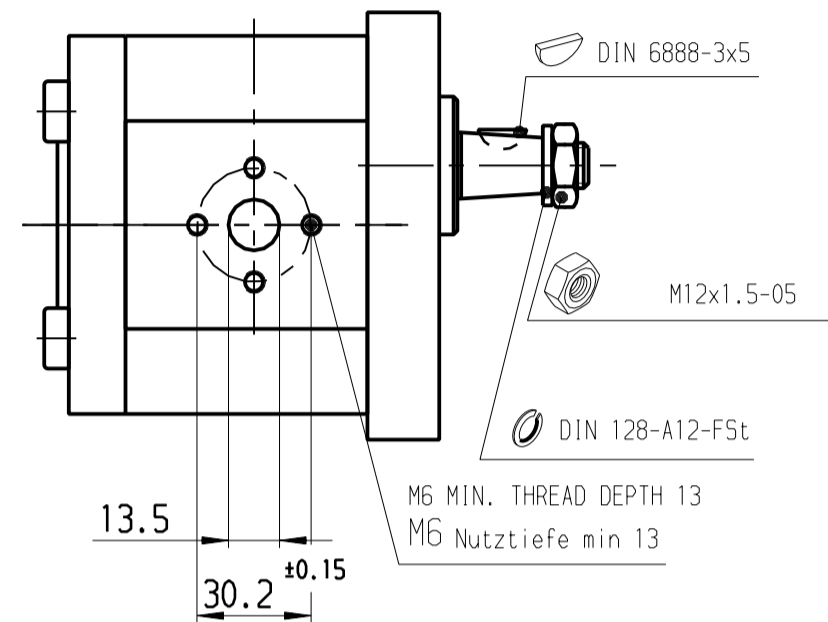


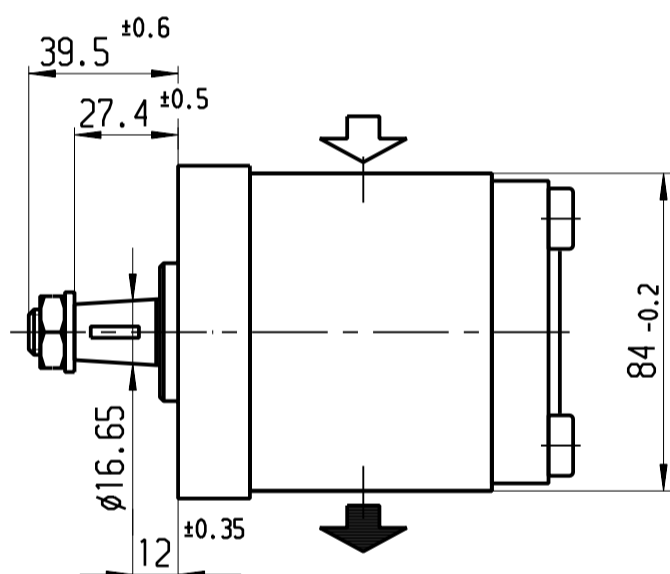
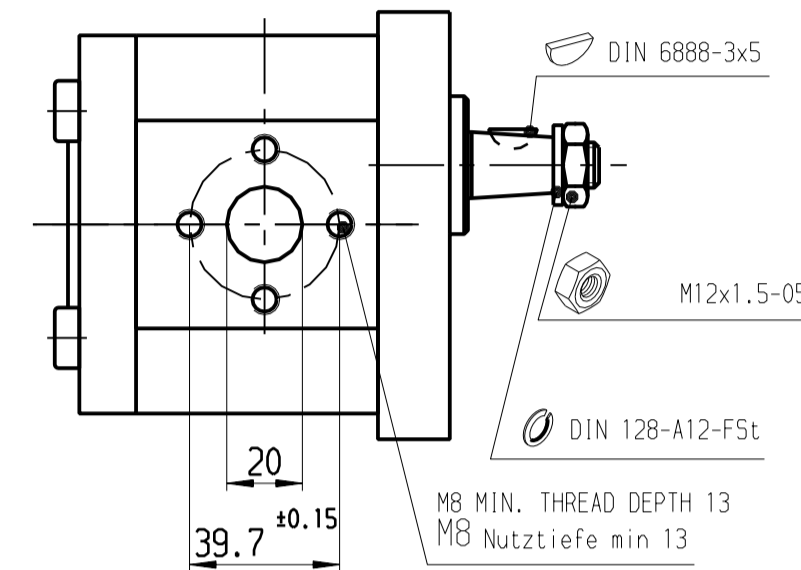
© Alle Rechte bei Bosch Rexroth AG, auch für den Fall von Schutzrechtsverletzungen. Jede Vervielfältigung, Kopie, Verbreitung, Ausleihe, Nachdruck, Übersetzung, Verbreitung und öffentliche Zugänglichmachung, insbesondere die Verbreitung durch elektronische Medien, ist ohne schriftliche Genehmigung Bosch Rexroth AG. This drawing is the exclusive property of Bosch Rexroth AG. Mithras is a registered trademark of Bosch Rexroth AG. Not to be reproduced or distributed without the prior written consent of Bosch Rexroth AG.



VERSION 1
Ausführung 1



VERSION 2
Ausführung 2



HINWEISE UND ANGABEN

* Betriebsbedingungen siehe Y 510 201 598

Die Darstellung zeigt eine rechtsdrehende Pumpe (Auf Antriebswelle gesehen)
Bei linksdrehender Pumpe ist Druck- und Sauganschluß vertauscht
Die Pumpe darf nur in angegebener Drehrichtung drehen

Alle Ölanschlüsse für Transport und Lagerung staubdicht
verschlossen, z.B. mit Kunststoffstopfen

ADDITIONAL INFORMATION

* OPERATION CONDITIONS SEE Y 510 201 598

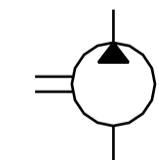
CW ROTATION SHOWN. CCW ROTATION PUMPS HAVE PRESSURE AND SUCTION PORT
ON OPPOSITE SIDE. PUMP MUST BE DRIVEN IN PROPER DIRECTION ONLY

ALL PORTS SEALED DUST-TIGHT FOR TRANSPORT
AND STORAGE E.G. WITH PLASTIC PLUG

B 510 840 324	0 510 625 381	AZPF-12-016LH030KB	links / CCW	16	3000	280	49.0	105.9	2	
B 510 840 314	0 510 625 075	AZPF-12-016RH030KB	rechts / CW	16	3000	280	49.0	105.9	2	
B 510 840 334	0 510 525 379	AZPF-12-014LH030PB	links / CCW	14	3000	280	49.0	102.5	2	
B 510 840 332	0 510 525 079	AZPF-12-014RH030PB	rechts / CW	14	3000	280	49.0	102.5	2	
B 510 840 323	0 510 525 375	AZPF-12-014LH030KB	links / CCW	14	3000	280	49.0	102.5	2	
B 510 840 313	0 510 525 075	AZPF-12-014RH030KB	rechts / CW	14	3000	280	49.0	102.5	2	
B 510 840 336	0 510 525 381	AZPF-12-011LH030PB	links / CCW	11	3500	280	48.5	97.5	2	
B 510 840 322	0 510 525 374	AZPF-12-011LH030KB	links / CCW	11	3500	280	48.5	97.5	2	
B 510 840 312	0 510 525 074	AZPF-12-011RH030KB	rechts / CW	11	3500	280	48.5	97.5	2	
B 510 840 330	0 510 425 338	AZPF-12-008LH030PB	links / CCW	8	4000	280	44.7	92.5	1	
B 510 840 321	0 510 425 334	AZPF-12-008LH030KB	links / CCW	8	4000	280	44.7	92.5	1	
B 510 840 331	0 510 425 050	AZPF-12-008RH030PB	rechts / CW	8	4000	280	44.7	92.5	1	
B 510 840 311	0 510 425 043	AZPF-12-008RH030KB	rechts / CW	8	4000	280	44.7	92.5	1	
B 510 840 329	0 510 325 322	AZPF-12-005LH030PB	links / CCW	5.5	4000	280	42.6	86.6	1	
B 510 840 320	0 510 325 320	AZPF-12-005LH030KB	links / CCW	5.5	4000	280	42.6	86.6	1	
B 510 840 310	0 510 325 025	AZPF-12-005RH030KB	rechts / CW	5.5	4000	280	42.6	86.6	1	
B 510 840 319	0 510 225 317	AZPF-12-004LH030KB	links / CCW	4	4000	280	41.4	84.1	1	
B 510 840 309	0 510 225 022	AZPF-12-004RH030PB	rechts / CW	4	4000	280	41.4	84.1	1	

Entwurfs- Zeichnungs-Nr.	Bestell-Nr.	Typ-Aufschrift	Dreh- richtung	Förder- volumen [cm ³ /U]	max. * Drehzahl [U/min]	max. Druck (intermitt.) [bar]	A	B	Ausführung	Bemerkung
DRAWING	PART NUMBER	DESIGNATION	DIR. OF ROTATION	DISPLACEMENT	MAX. * SPEED	MAX. * PRESSURE	A	B	VERSION	REMARK

Dokumentenart/ DOCUMENT TYPE		AGZ	Nicht toL. Maße NON-TOLERANCED DIM.		±0.3 mm, ±1	ISO E	Maßstab SCALE	1:2	Gewicht WEIGHT	
7 51 DRENE 1424		Ka	01.06.2006	Gr. St.		Datum/DATE	Name/NAME	Benennung/ TITEL		
6 51 AZENG 0737		LL	28.01.2005	VOLUME	gez/DWN	09.04.2003	La	Hydrozahnradpumpe		
5 51 AZENG 0686		Fr	20.12.2004		ges/CHK			Baureihe AZPF		
4 51 AZENG 0503		LL	26.07.2004		ges/APP			Original: BRH-DR/ENE		
3 51 AZENG 0413		KL	26.04.2004					Nr./NO.		
2 510/04/17		Ko	27.02.2004					A 510 840 309		
1 TT-Nr. vergeben		Lo	27.05.2003					de/en		
Nr		Änderung	gez.	gültig	gepr	DIN A2		Blatt		
NO		CHANGE	DWN.	VALID	CHK.	MED		SHEET 1		
						Ers.f./ REPLACES		BL/SH		
						Ers.d./ REPLAC.BY		Ausfuellanleitung N12A D11/1 beachten!		



OBSERVE INSTRUCTIONS FOR FILLING OUT N12A D11/1