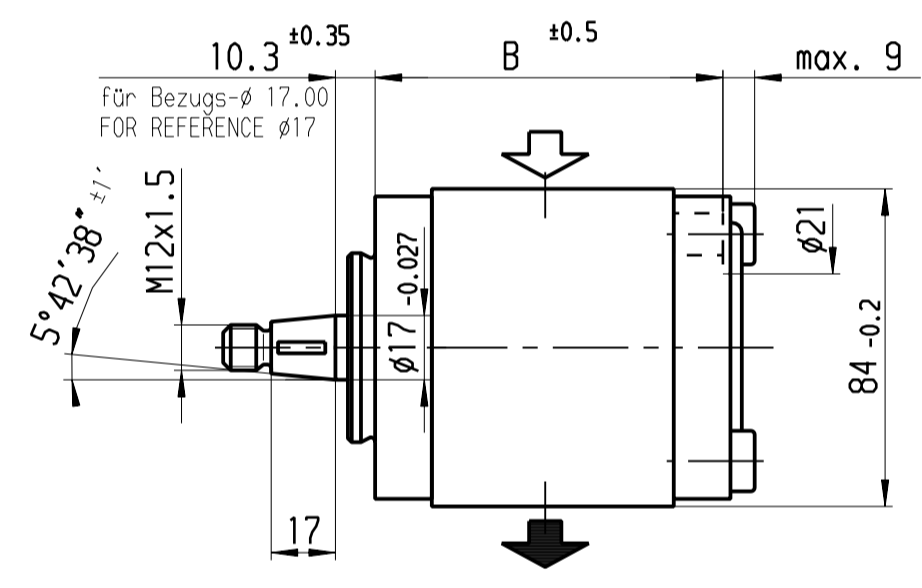
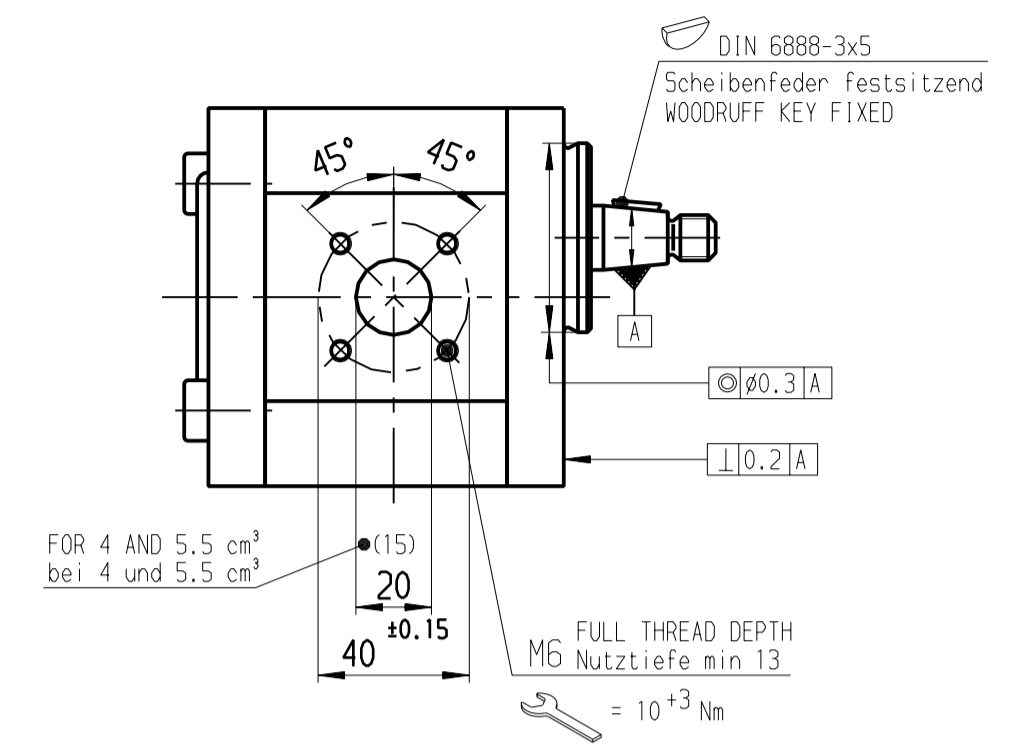
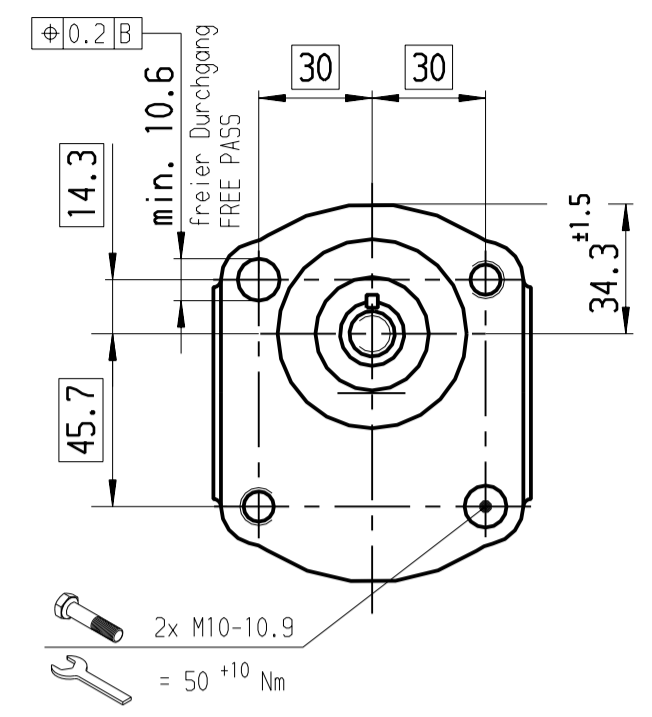
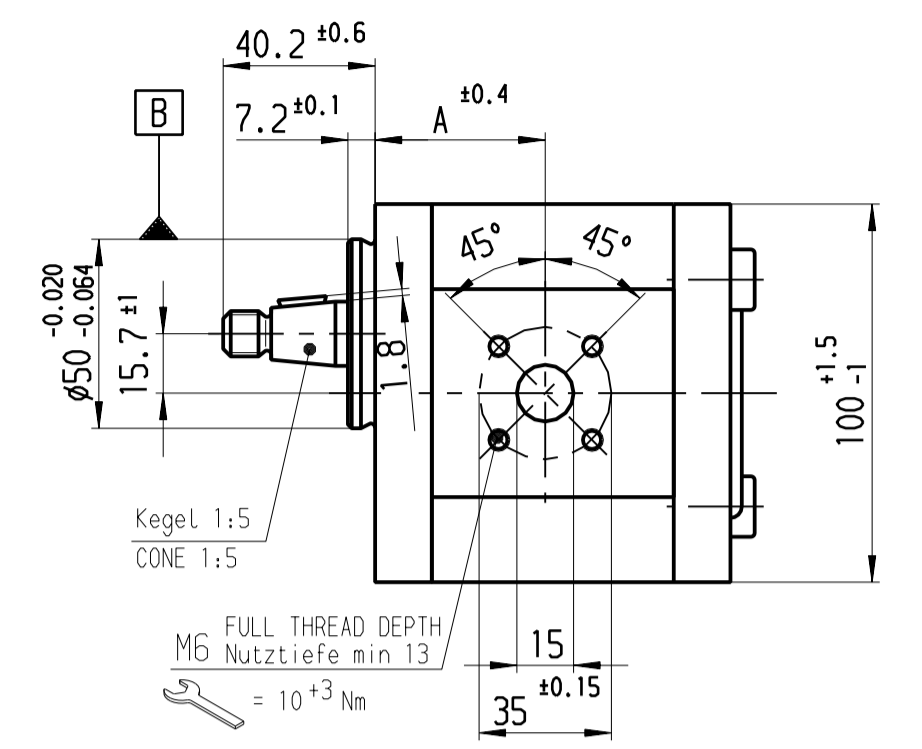


© THIS DRAWING IS THE PROPERTY OF BOSCH REXROTH AG. MITTELDRUCK- UND NIEDERDRUCK-REIHEN. NOT TO BE REPRODUCED OR TRANSMITTED IN ANY FORM OR BY ANY MEANS, ELECTRONIC OR MECHANICAL, INCLUDING PHOTOCOPYING, RECORDING, OR BY ANY INFORMATION STORAGE AND RETRIEVAL SYSTEM.

© Alle Rechte bei Bosch Rexroth AG, auch für den Fall von Schutzrechtsverletzungen. Jede Vervielfältigung, wie Kopieren- und Weitergaberecht, ist untersagt.

We'll. Fremdspr. Angebotszeichnungen FURTHER FOREIGN LANGUAGE OFFER DINGS

OBSERVE INSTRUCTIONS FOR FILLING OUT N12A D11/1



**HINWEISE UND ANGABEN**

Betriebsbedingungen siehe Y 510 201 598

Die Darstellung zeigt eine rechtsdrehende Pumpe (Auf Antriebswelle gesehen). Bei Linksdrehender Pumpe ist Druck- und Sauganschluß vertauscht. Die Pumpe darf nur in angegebener Drehrichtung drehen.

\*: max. Druck (siehe Kenngrößen PKT. 3.1)

Alle Ölschlüsse für Transport und Lagerung staubdicht verschlossen, z.B. mit Kunststoffstopfen

**ADDITIONAL INFORMATION**

OPERATING CONDITIONS ACCORDING TO Y 510 201 598

CW ROTATION SHOWN. CCW ROTATION PUMPS HAVE PRESSURE AND SUCTION PORT ON OPPOSITE SIDE. PUMP MUST BE DRIVEN IN PROPER DIRECTION ONLY.

\*: MAX. PRESSURE (SEE PARAMETERS UNDER POINT 3.1)

ALL OIL-PORTS CAPPED DUSTPROOF DURING TRANSPORT AND STORING, E.G. WITH PLASTIC PLUGS

Entwurfs-Zeichnungs-Nr.	Bestell-Nr.	AZPF... Typ-Aufschrift	Dreh-richtung	Fördervolumen [cm <sup>3</sup> /U]	max. Drehzahl [U/min]	max. Druck (intermitt.) [bar]	A	B	Gewicht [kg]	Bemerkungen
DRAWING	PART NUMBER	DESIGNATION	DIR. ROT	DISPLACEMENT	MAX. SP	MAX. PRESSURE	DIMENSION	WEIGHT	REMARKS	
B 510 230 016	0 510 715 306	...12-022LCP20KB-S0007	Links/CCW	22.5	2500	210	52.5	104.1	3.4	
B 510 230 015	0 510 715 022	...11-022RCP20KB-S0007	rechts/CW	22.5	2500	210	52.5	104.1	3.4	
B 510 830 047	.	...12-019LCP20KB-S0007	Links/CCW	19	3000	230	45.0	98.7	3.2	
B 510 230 035	0 510 615 318	...11-019LCP20KB-S0007	Links/CCW	19	3000	230	45.0	98.7	3.2	
B 510 230 033	0 510 615 005	...11-019RCP20KB-S0007	rechts/CW	19	3000	230	45.0	98.7	3.2	
B 510 230 036	0 510 615 317	...11-016LCP20KB-S0007	Links/CCW	16	3000	280	45.0	93.7	3.0	
B 510 230 031	0 510 615 010	...11-016RCP20KB-S0007	rechts/CW	16	3000	280	45.0	93.7	3.0	
B 510 230 030	0 510 515 316	...11-014LCP20KB-S0007	Links/CCW	14	3000	280	45.0	90.3	2.8	
B 510 230 029	0 510 515 018	...11-014RCP20KB-S0007	rechts/CW	14	3000	280	45.0	90.3	2.8	
B 510 230 028	0 510 515 309	...12-011LCP20KB-S0007	Links/CCW	11	3500	280	44.5	85.3	2.6	
B 510 230 027	0 510 515 007	...11-011RCP20KB-S0007	rechts/CW	11	3500	280	44.5	85.3	2.6	
B 510 230 026	0 510 415 316	...11-008LCP20KB-S0007	Links/CCW	8	4000	280	40.6	80.3	2.5	
B 510 230 025	0 510 415 016	...11-008RCP20KB-S0007	rechts/CW	8	4000	280	40.6	80.3	2.5	
B 510 230 024	0 510 315 307	...11-005LCP20KB-S0007	Links/CCW	5.5	4000	280	38.6	76.2	2.45	
B 510 230 023	0 510 315 006	...11-005RCP20KB-S0007	rechts/CW	5.5	4000	280	38.6	76.2	2.45	
B 510 230 022	0 510 215 309	...11-004LCP20KB-S0007	Links/CCW	4	4000	280	37.3	73.7	2.4	
B 510 230 021	0 510 215 009	...11-004RCP20KB-S0007	rechts/CW	4	4000	280	37.3	73.7	2.4	

Dokumentenart/ DOCUMENT TYPE		AGZ	Nicht toL. Maße NON-TOLERANCED DIM. ± 0.3 mm, ± 1°		ISO E	Maßstab SCALE	1:2	Gewicht WEIGHT	
15 51 DRENE 1026		Bs	15.09.2005	Ko	Gr. St.	Datum/DATE		Name/NAME	Benennung/TITLE
14 51 AZENG 0584		Ro	08.10.2004	.	VOLUME	gez/DWN 20.01.1986		MögLe	Hydrozahnradpumpe Baureihe "AZPF"
13 51 AZENG 0264		Wr	13.01.2004	.		gez/CHK 25.05.1987		Jöns	
19 51 DRENE 2350		Bs	05.06.2009	LL		ges/APP			
18 51 DRENE 1186		Ri	23.12.2005	Bd	DIN A2	Original: DCH-DR/ENE			
17 51 DRENE 1119		Ro	10.11.2005	.					Nr./NO.
16 51 DRENE 1059		Ko	05.10.2005	.					A 510 230 021
Nr. NO.		Änderung CHANGE		gez. DWN.	gültig VALID	gepr. CHK.	Ers.f./ REPLACES		de/en
								Blatt SHEET 1	
								3 BL/SH	

Ausfuellanleitung N12A D11/1 beachten!