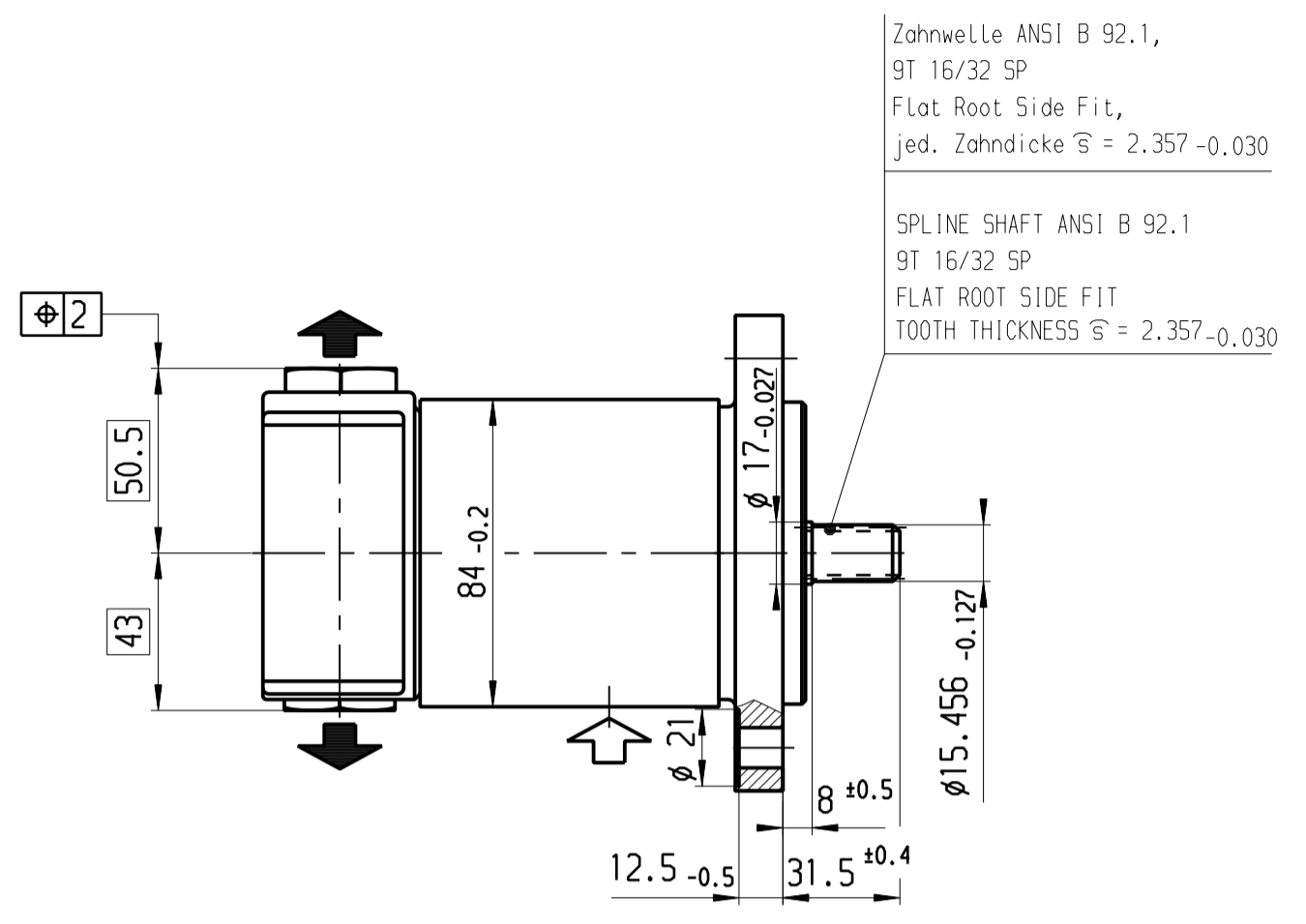


Ausdrücke und Kopien unterliegen nicht dem Änderungsdienst

© Alle Rechte bei Bosch Rexroth AG, auch für den Fall von Schutzrechtsverletzungen. Jede Verfertigung, wie Kopieren- und Weitergaberecht, bei uns.



ADDITIONAL INFORMATION

WORKING CONDITIONS SEE Y 510 201 598

CW ROTATION SHOWN.
NOTE DIFFERENT POSITION OF DRIVE SHAFT FOR CCW ROTATION.

PUMP MUST BE DRIVEN IN PROPER DIRECTION ONLY.

ALL OIL PORTS CLOSED PROPERLY AGAINST DUST FOR TRANSPORT AND STORAGE, E.G. WITH PLASTIC CLOSURE CAPS.

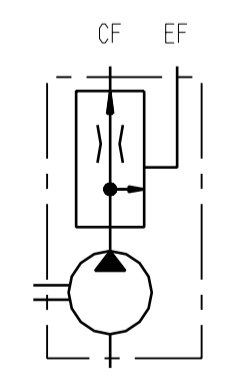
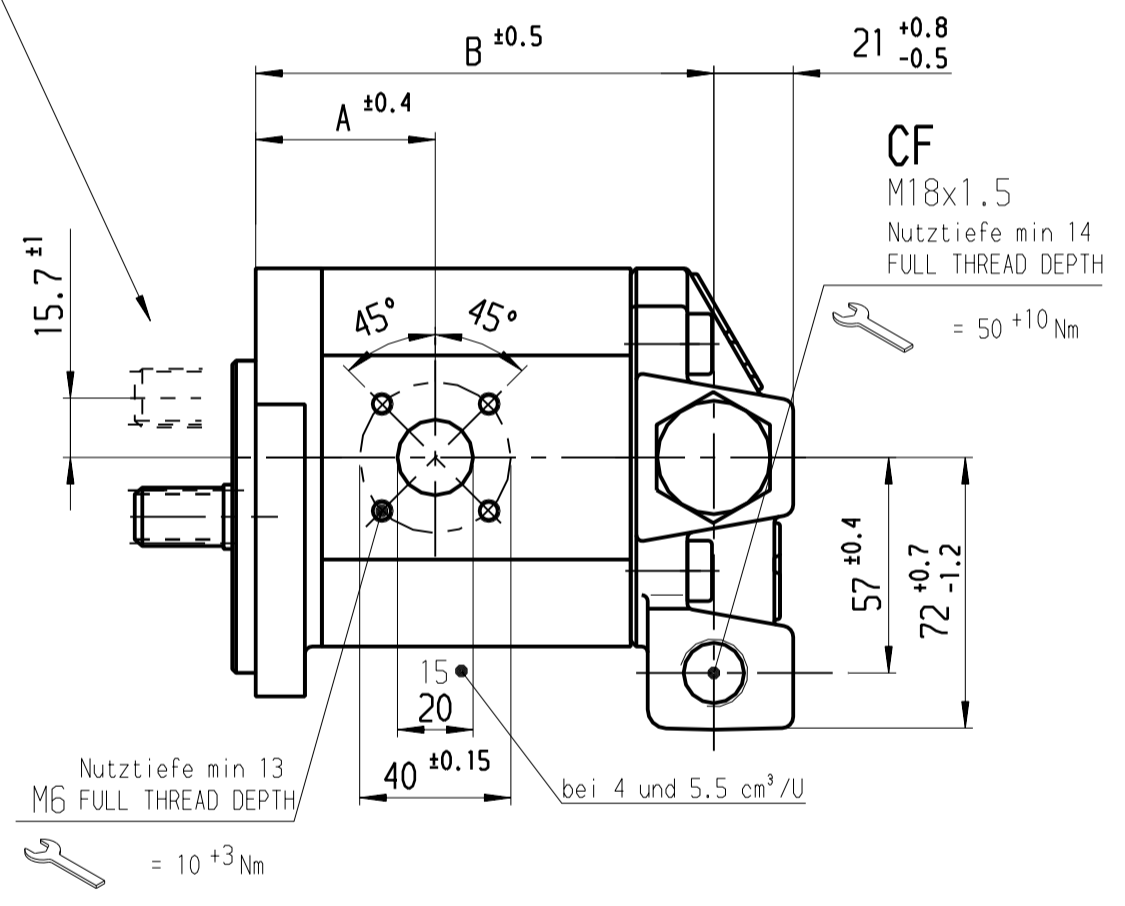
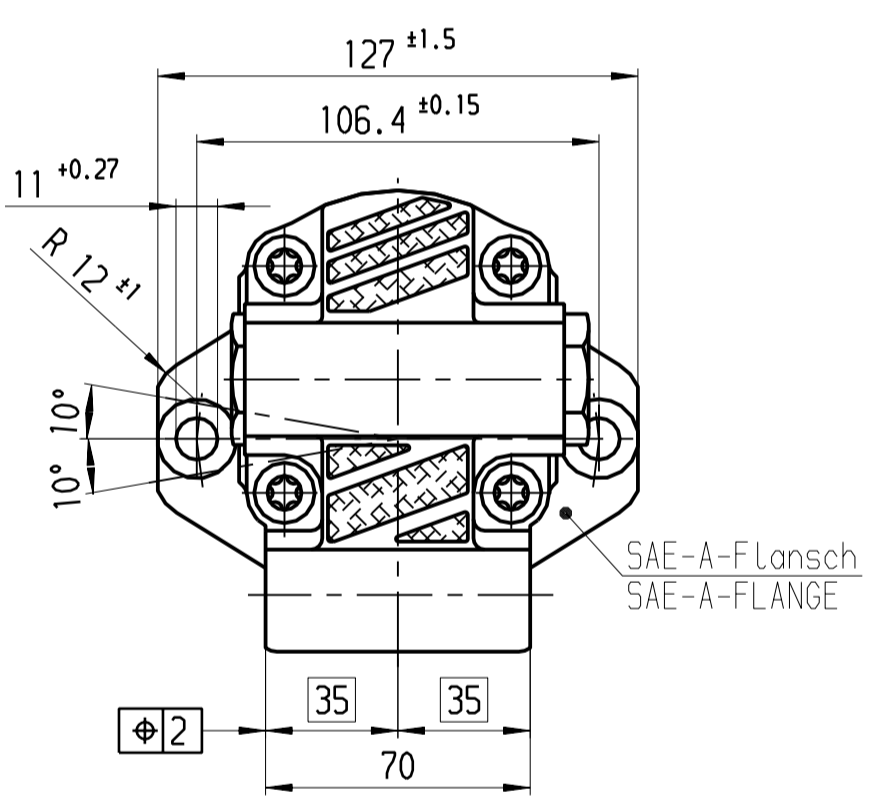
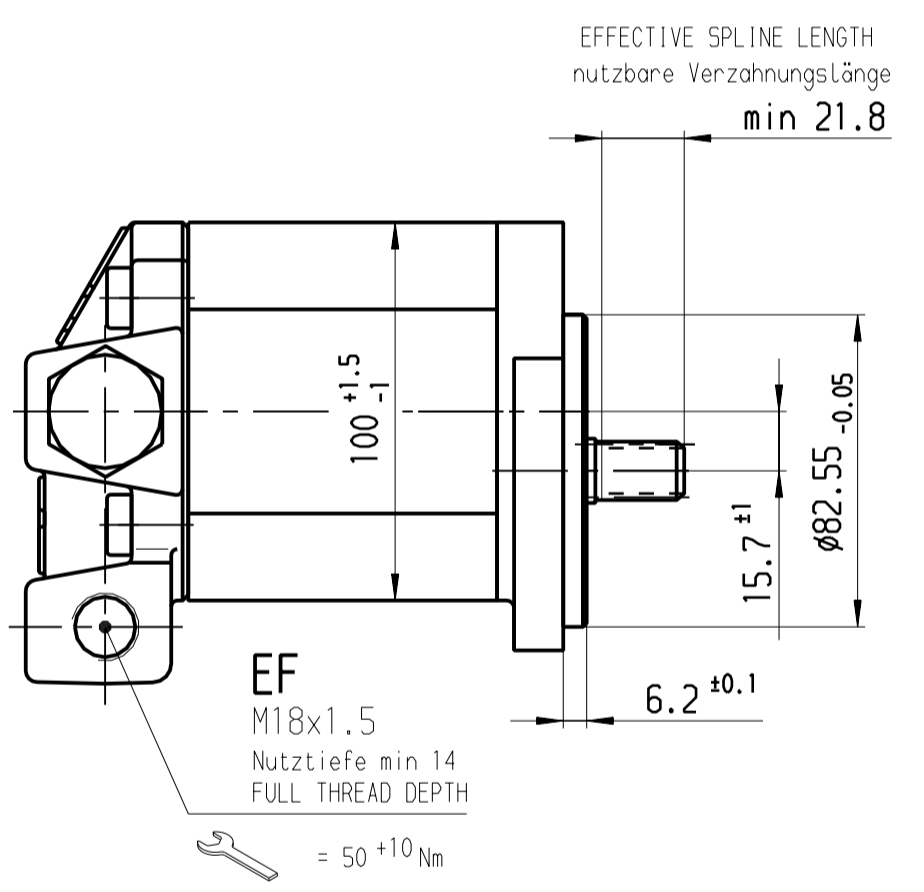
HINWEISE UND ANGABEN

Betriebsbedingungen siehe Y 510 201 598

Die Darstellung zeigt eine rechtsdrehende Pumpe (Auf Antriebswelle gesehen).
Bei Linksdrehender Pumpe andere Lage der Antriebswelle beachten.

Die Pumpe darf nur in angegebener Drehrichtung drehen.

Alle Ölschlüsse für Transport und Lagerung staubdicht verschlossen, z.B. mit Kunststoffstopfen



B 510 241 737	AZPF-10-022RRR20MExxx18	18	rechts/CW	22.5	55.1	114.6	2500	150
B 510 241 790	AZPF-11-019LRR20MExxx12	12	Links/CCW	19	47.5	109.2	3000	150
B 510 241 720	AZPF-10-019RRR20MExxx15	15	rechts/CW	19	47.5	109.2	3000	150
B 510 241 735	AZPF-10-016RRR20MExxx09	9	rechts/CW	16	47.5	104.2	3000	150
B 510 241 777	AZPF-11-011RRR20MExxx06	6	rechts/CW	11	47.5	95.8	3500	150
B 510 241 705	0 510 425 029 X AZPF-10-008RRR20MExxx08	8	rechts/CW	8	43.2	90.8	4000	150
B 510 241 709	0 510 325 015 AZPF-10-005RRR20MExxx06	6	rechts/CW	5.5	41.1	86.7	4000	150

Entwurfs-Zeichnungs-Nr.	Bestell-Nr.	Typ-Aufschrift	Konstant-strom	Dreh-richtung	Fördervol.	A	B	max. Drehzahl	max. Druck
DRAWING	PART NUMBER	DESIGNATION	CF	DIR. OF ROTATION	DISPL.	DIMENSION	DIMENSION	MAX. SPEED	MAX. PRESSURE
			[L/min]		[cm ³ /U]	[mm]	[mm]	[U/min]	[bar]

Dokumentenart/ AGZ		Nicht tol. Maße ± 0.3 mm, ± 1'		ISO E		Maßstab 1:2		Gewicht	
Original: BRH-DR/ENE		Datum/ 27.12.2004		Name/ LL		Benennung/		Hydrozahnradpumpe	
Rexroth Bosch Group		Original: BRH-DR/ENE		Datum/ 27.12.2004		Name/ LL		Baureihe AZPF	
A 510 241 705		16.09.1987		Ers.d./		Nr./		A 510 241 705	
de		1		Blatt					