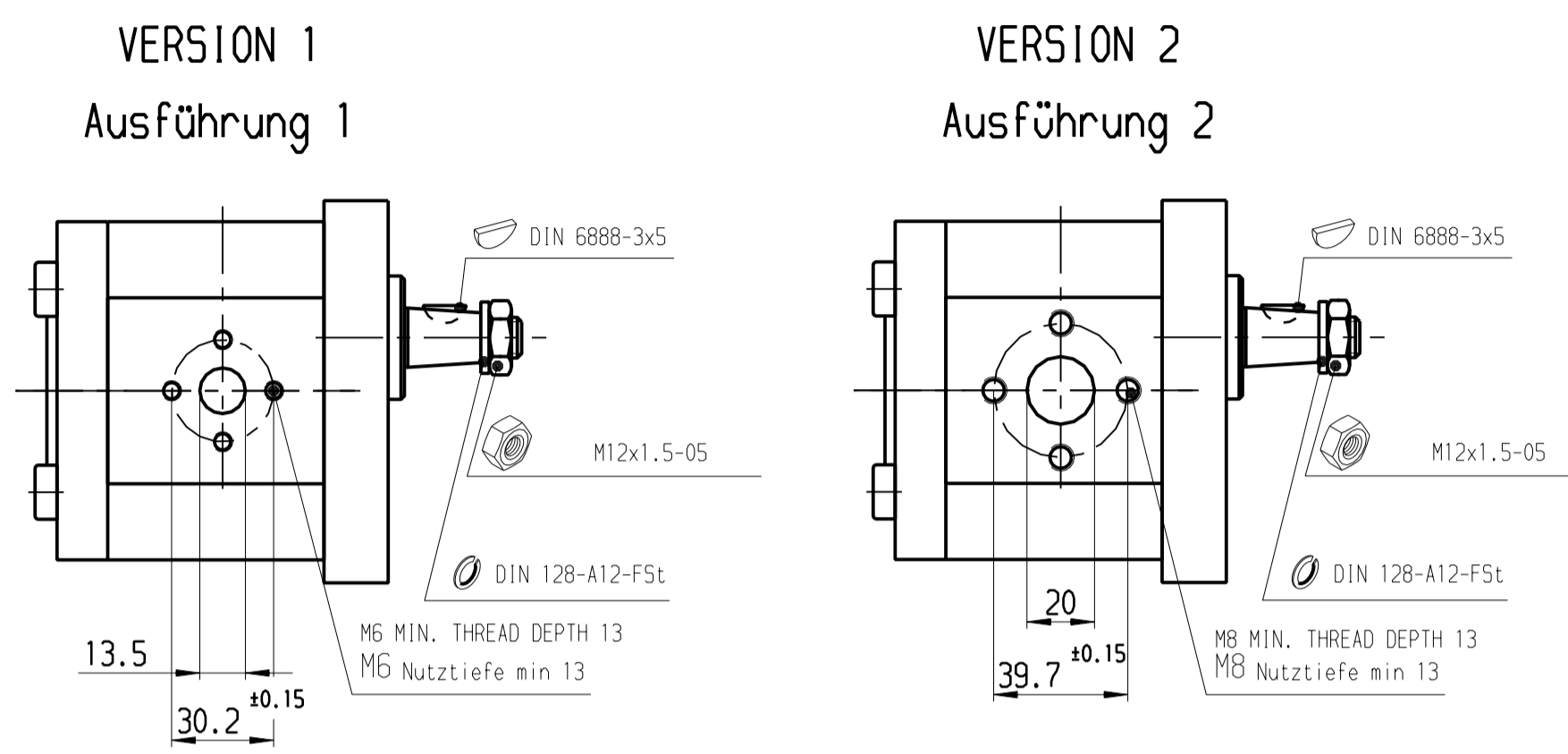
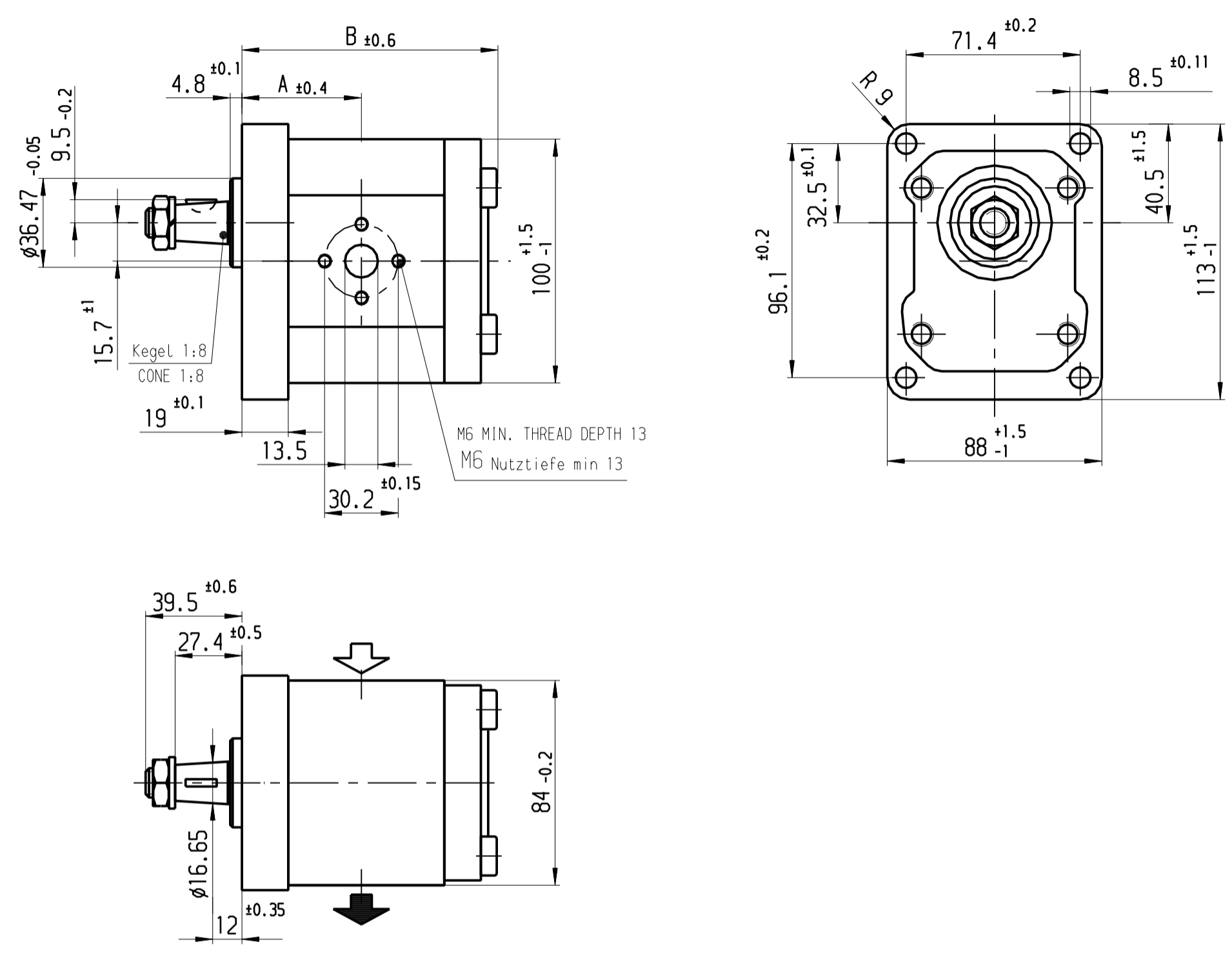


© Alle Rechte bei Bosch Rexroth AG, auch für den Fall von Schutzrechtsverletzungen. Jede Vervielfältigung, Verbreitung, auch auszugsweise, ist ohne schriftliche Genehmigung der Bosch Rexroth AG.   
 © THIS DRAWING IS THE EXCLUSIVE PROPERTY OF BOSCH REXROTH AG. WITHOUT THE WRITTEN PERMISSION, NO BE REPRODUCED OR TRANSMITTED IN ANY FORM OR BY ANY MEANS, ELECTRONIC OR MECHANICAL, INCLUDING PHOTOCOPYING, RECORDING, OR BY ANY INFORMATION STORAGE AND RETRIEVAL SYSTEM.   
 Ausdrücke und Kopien unterliegen nicht dem Änderungsdiensst.   
 We'll. Fremdspr. Angebotszeichnungen FURTHER FOREIGN LANGUAGE OFFER DINGS



**HINWEISE UND ANGABEN**

\* Betriebsbedingungen siehe Y 510 201 598

Die Darstellung zeigt eine rechtsdrehende Pumpe (Auf Antriebswelle gesehen)  
 Bei linksdrehender Pumpe ist Druck- und Sauganschluß vertauscht  
 Die Pumpe darf nur in angegebener Drehrichtung drehen

Alle Ölanschlüsse für Transport und Lagerung staubdicht verschlossen, z.B. mit Kunststoffstopfen

**ADDITIONAL INFORMATION**

\* OPERATION CONDITIONS SEE Y 510 201 598

CW ROTATION SHOWN. CCW ROTATION PUMPS HAVE PRESSURE AND SUCTION PORT ON OPPOSITE SIDE. PUMP MUST BE DRIVEN IN PROPER DIRECTION ONLY

ALL PORTS SEALED DUST-TIGHT FOR TRANSPORT AND STORAGE E.G. WITH PLASTIC PLUG

|               |               |                    |             |     |      |     |      |       |   |  |
|---------------|---------------|--------------------|-------------|-----|------|-----|------|-------|---|--|
| B 510 840 324 | 0 510 625 381 | AZPF-12-016LH030KB | links / CCW | 16  | 3000 | 280 | 49.0 | 105.9 | 2 |  |
| B 510 840 314 | 0 510 625 075 | AZPF-12-016RH030KB | rechts / CW | 16  | 3000 | 280 | 49.0 | 105.9 | 2 |  |
| B 510 840 334 | 0 510 525 379 | AZPF-12-014LH030PB | links / CCW | 14  | 3000 | 280 | 49.0 | 102.5 | 2 |  |
| B 510 840 332 | 0 510 525 079 | AZPF-12-014RH030PB | rechts / CW | 14  | 3000 | 280 | 49.0 | 102.5 | 2 |  |
| B 510 840 323 | 0 510 525 375 | AZPF-12-014LH030KB | links / CCW | 14  | 3000 | 280 | 49.0 | 102.5 | 2 |  |
| B 510 840 313 | 0 510 525 075 | AZPF-12-014RH030KB | rechts / CW | 14  | 3000 | 280 | 49.0 | 102.5 | 2 |  |
| B 510 840 336 | 0 510 525 381 | AZPF-12-011LH030PB | links / CCW | 11  | 3500 | 280 | 48.5 | 97.5  | 2 |  |
| B 510 840 322 | 0 510 525 374 | AZPF-12-011LH030KB | links / CCW | 11  | 3500 | 280 | 48.5 | 97.5  | 2 |  |
| B 510 840 312 | 0 510 525 074 | AZPF-12-011RH030KB | rechts / CW | 11  | 3500 | 280 | 48.5 | 97.5  | 2 |  |
| B 510 840 330 | 0 510 425 338 | AZPF-12-008LH030PB | links / CCW | 8   | 4000 | 280 | 44.7 | 92.5  | 1 |  |
| B 510 840 321 | 0 510 425 334 | AZPF-12-008LH030KB | links / CCW | 8   | 4000 | 280 | 44.7 | 92.5  | 1 |  |
| B 510 840 331 | 0 510 425 050 | AZPF-12-008RH030PB | rechts / CW | 8   | 4000 | 280 | 44.7 | 92.5  | 1 |  |
| B 510 840 311 | 0 510 425 043 | AZPF-12-008RH030KB | rechts / CW | 8   | 4000 | 280 | 44.7 | 92.5  | 1 |  |
| B 510 840 329 | 0 510 325 322 | AZPF-12-005LH030PB | links / CCW | 5.5 | 4000 | 280 | 42.6 | 86.6  | 1 |  |
| B 510 840 320 | 0 510 325 320 | AZPF-12-005LH030KB | links / CCW | 5.5 | 4000 | 280 | 42.6 | 86.6  | 1 |  |
| B 510 840 310 | 0 510 325 025 | AZPF-12-005RH030KB | rechts / CW | 5.5 | 4000 | 280 | 42.6 | 86.6  | 1 |  |
| B 510 840 319 | 0 510 225 317 | AZPF-12-004LH030KB | links / CCW | 4   | 4000 | 280 | 41.4 | 84.1  | 1 |  |
| B 510 840 309 | 0 510 225 022 | AZPF-12-004RH030PB | rechts / CW | 4   | 4000 | 280 | 41.4 | 84.1  | 1 |  |

| Entwurfs-Zeichnungs-Nr. | Bestell-Nr. | Typ-Aufschrift | Dreh-richtung    | Förder-volumen [cm <sup>3</sup> /U] | max. * Drehzahl [U/min] | max. Druck (intermitt.) [bar] | A B MAB [mm]   | Ausführung | Bemerkung |
|-------------------------|-------------|----------------|------------------|-------------------------------------|-------------------------|-------------------------------|----------------|------------|-----------|
| DRAWING                 | PART NUMBER | DESIGNATION    | DIR. OF ROTATION | DISPLACEMENT                        | MAX. * SPEED            | MAX. * PRESURE                | A B DIMENSIONS | VERSION    | REMARK    |

|                              |  |      |                                     |         |                      |               |                                        |               |                                 |  |
|------------------------------|--|------|-------------------------------------|---------|----------------------|---------------|----------------------------------------|---------------|---------------------------------|--|
| Dokumentenart/ DOCUMENT TYPE |  | AGZ  | Nicht toL. Maße NON-TOLERANCED DIM. |         | ±0.3 mm, ±1          | ISO E         | Maßstab SCALE                          | 1:2           | Gewicht WEIGHT                  |  |
| 7 51 DRENE 1424              |  | Ka   | 01.06.2006                          | Gr. St. |                      |               | Angebots-zeichnung                     |               | OFFER DRAWING                   |  |
| 6 51 AZENG 0737              |  | LL   | 28.01.2005                          | VOLUME  | gez/DWN              |               | Benennung/ TITLE                       |               | Hydrozahnradpumpe Baureihe AZPF |  |
| 5 51 AZENG 0686              |  | Fr   | 20.12.2004                          |         | ges/CHK              | Nr./ NO.      |                                        | A 510 840 309 |                                 |  |
| 4 51 AZENG 0503              |  | LL   | 26.07.2004                          |         | ges/APP              | Blatt SHEET 1 |                                        | de/en         |                                 |  |
| 3 51 AZENG 0413              |  | KL   | 26.04.2004                          |         | Original: BRH-DR/ENE | Blatt SHEET 1 |                                        | de/en         |                                 |  |
| 2 510/04/17                  |  | Ko   | 27.02.2004                          |         |                      | Blatt SHEET 1 |                                        | de/en         |                                 |  |
| 1 TT-Nr. vergeben            |  | Lo   | 27.05.2003                          |         |                      | Blatt SHEET 1 |                                        | de/en         |                                 |  |
| Nr. Änderung                 |  | gez. | gültig                              | gepr.   |                      |               | Ausfuellanleitung N12A D11/1 beachten! |               |                                 |  |
| NO CHANGE                    |  | DWN. | VALID                               | CHK.    | Ers.f./ REPLACES     |               | Ers.d./ REPLAC.BY                      |               |                                 |  |

OBSERVE INSTRUCTIONS FOR FILLING OUT N12A D11/1