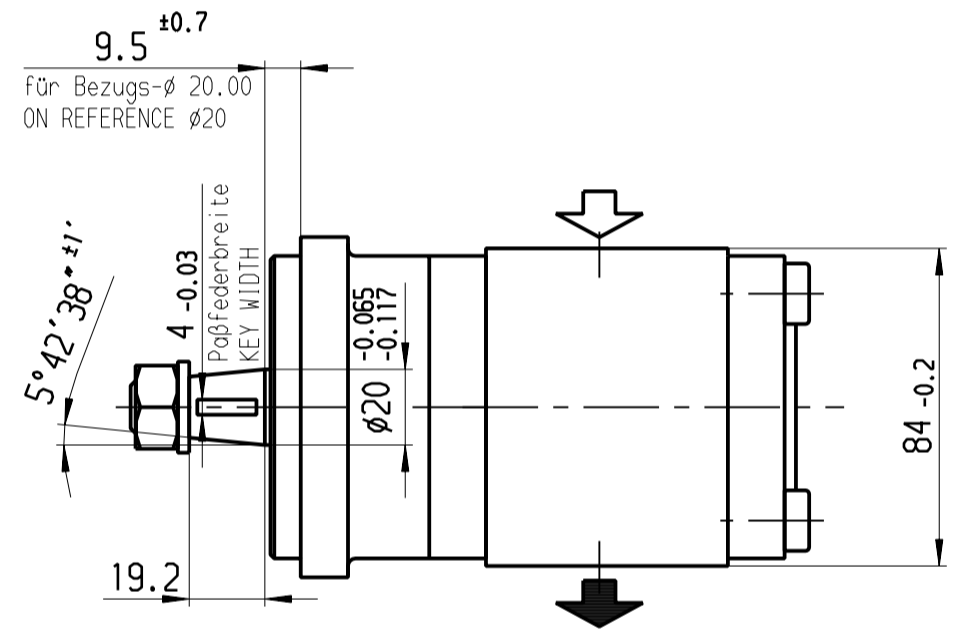
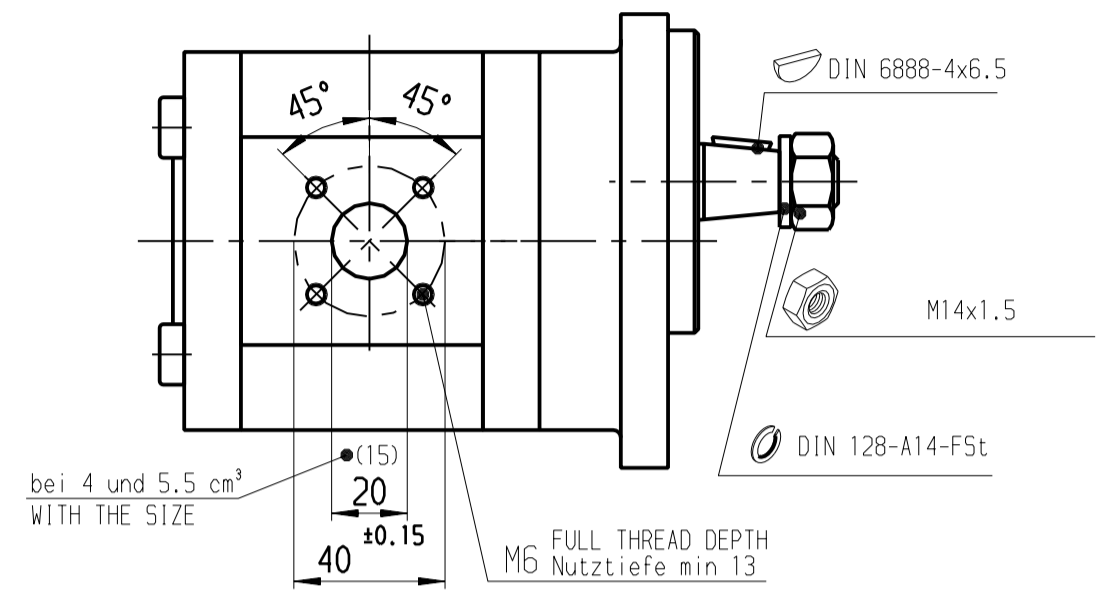
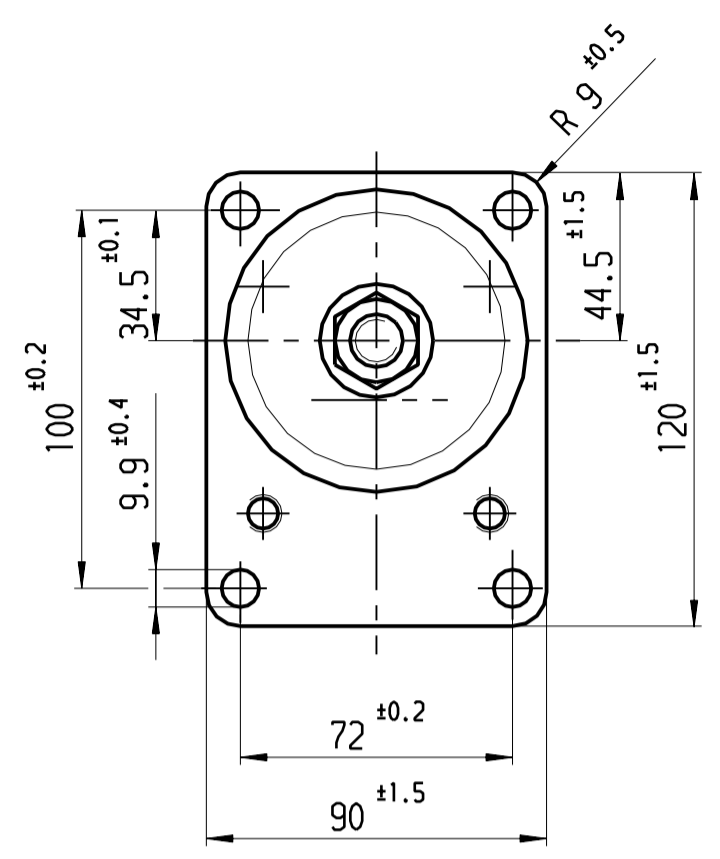
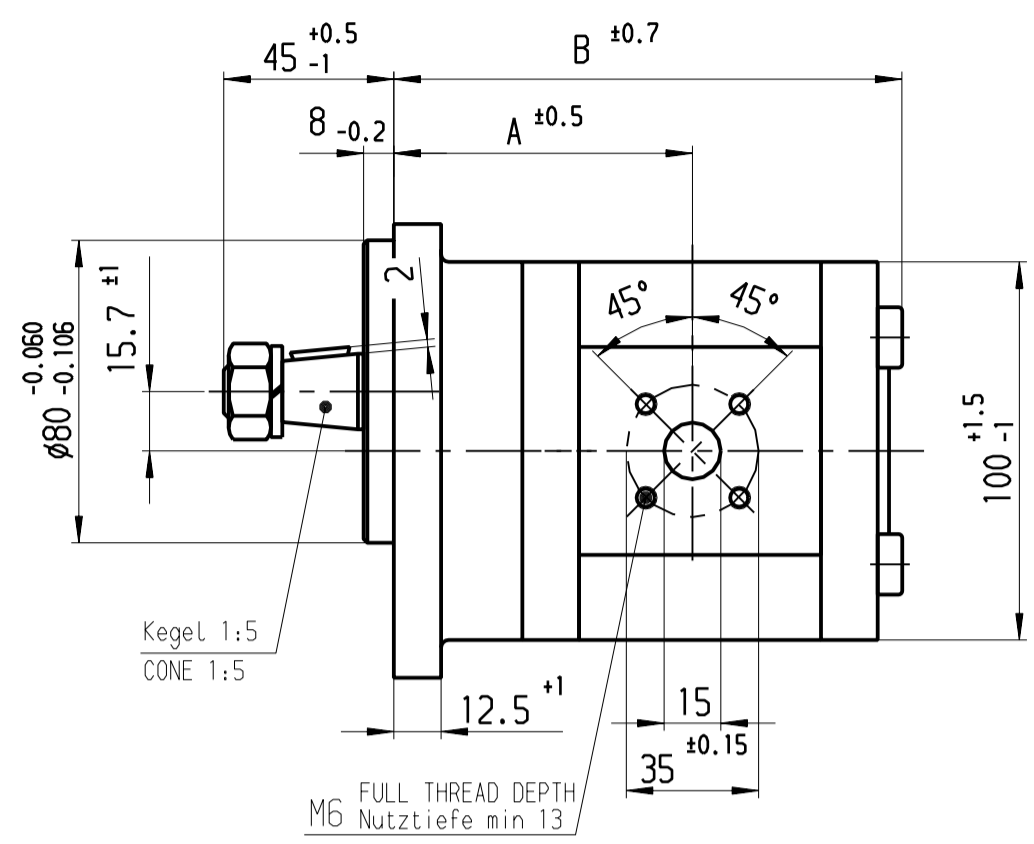


© THIS DRAWING IS THE PROPERTY OF BOSCH REXROTH AG. MITHERBEITUNG NUR ZUR BEWERTUNG. NOT TO BE REPRODUCED OR TRANSMITTED IN ANY FORM OR BY ANY MEANS, ELECTRONIC OR MECHANICAL, INCLUDING PHOTOCOPYING, RECORDING, OR BY ANY INFORMATION STORAGE AND RETRIEVAL SYSTEM.

© Alle Rechte bei Bosch Rexroth AG, auch für den Fall von Schutzrechtsverletzungen. Jede Vervielfältigung, Verbreitung, auch auszugsweise, ist ohne schriftliche Genehmigung der Bosch Rexroth AG.

We'll. Fremdspr. Angebotszeichnungen FURTHER FOREIGN LANGUAGE OFFER DINGS



HINWEISE UND ANGABEN

Betriebsbedingungen siehe Y 510 201 598

Die Darstellung zeigt eine rechtsdrehende Pumpe (Auf Antriebswelle gesehen). Bei Linksdrehender Pumpe ist Druck- und Sauganschluß vertauscht. Die Pumpe darf nur in angegebener Drehrichtung drehen.

Alle Öllanschlüsse für Transport und Lagerung staubdicht verschlossen, z.B. mit Kunststoffstopfen

** Druckeinschränkung bedingt durch Kupplung

ADDITIONAL INFORMATION

WORKING CONDITIONS SEE Y 510 201 598

CW ROTATION SHOWN. CCW ROTATION PUMPS HAVE PRESSURE AND SUCTION PORT ON OPPOSITE SIDE. PUMP MUST BE DRIVEN IN PROPER DIRECTION ONLY.

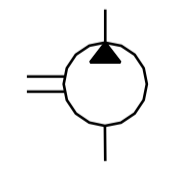
ALL OIL PORTS CLOSED PROPERLY AGAINST DUST FOR TRANSPORT AND STORAGE, E.G. WITH PLASTIC CLOSURE CAPS.

** PRESSURE REDUCTION DUE TO COUPLING

B 510 243 063	0 510 745 314	.	Links/CCW	22.5	2500	160	**	92.6	156.4	
B 510 243 064			rechts/CW	22.5	2500	160	**	92.6	156.4	
B 510 243 034			Links/CCW	19	3000	190	**	79.0	139.0	
B 510 243 033	0 510 645 002	AZPF-11-019RSA20MB	rechts/CW	19	3000	190	**	79.0	139.0	
B 510 243 032	0 510 645 300	AZPF-12-016LSA20MB	Links/CCW	16	3000	230	**	79.0	134.0	
B 510 243 031	0 510 645 004	AZPF-12-016RSA20MB	rechts/CW	16	3000	230	**	79.0	134.0	
B 510 243 030			Links/CCW	14	3000	280		79.0	130.6	
B 510 243 029			rechts/CW	14	3000	280		79.0	130.6	
B 510 243 028	0 510 545 300	AZPF-12-011LSA20MB	Links/CCW	11	3500	280		78.5	125.6	
B 510 243 027	0 510 545 001	AZPF-12-011RSA20MB	rechts/CW	11	3500	280		78.5	125.6	
B 510 243 026	0 510 445 300	AZPF-12-008LSA20MB	Links/CCW	8	4000	280		74.7	120.6	
B 510 243 025	0 510 445 001	AZPF-12-008RSA20MB	rechts/CW	8	4000	280		74.7	120.6	
B 510 243 024	0 510 345 300	AZPF-11-005LSA20MB	Links/CCW	5.5	4000	280		72.6	116.5	
B 510 243 023	0 510 345 001	AZPF-12-005RSA20MB	rechts/CW	5.5	4000	280		72.6	116.5	
B 510 243 022	0 510 245 300	AZPF-12-004LSA20MB	Links/CCW	4	4000	280		71.4	114.0	
B 510 243 021	0 510 245 001	AZPF-12-004RSA20MB	rechts/CW	4	4000	280		71.4	114.0	

DRAWING	PART NUMBER	DESIGNATION	DIR. OF ROTATION	DISPLACEMENT	MAX. SPEED	MAX. PRESSURE	DIMENSIONS		REMARKS
Zeichnungs-Nr.	Bestell-Nr.	Typ-Aufschrift	Drehrichtung	Fördervolumen [cm ³ /U]	max. Drehzahl [U/min]	max. Druck (intermitt.) [bar]	A	B	
							Maß [mm]		

Dokumentenart/ DOCUMENT TYPE		AGZ	Nicht tol. Maße NON-TOLERANCED DIM. ± 0.3 mm, ± 1°		150 E	Maßstab SCALE	1:2	Gewicht WEIGHT	
Original: DC-MA/EPE					Benennung/ TITLE		Hydrozahnradpumpe Baureihe "AZPF"		
Rexroth Bosch Group					Nr./ NO.		A 510 243 021		
Ers.f./ REPLACES					A 510 243 021		de/en		Blatt SHEET 1



OBSERVE INSTRUCTIONS FOR FILLING OUT N12A D11/1