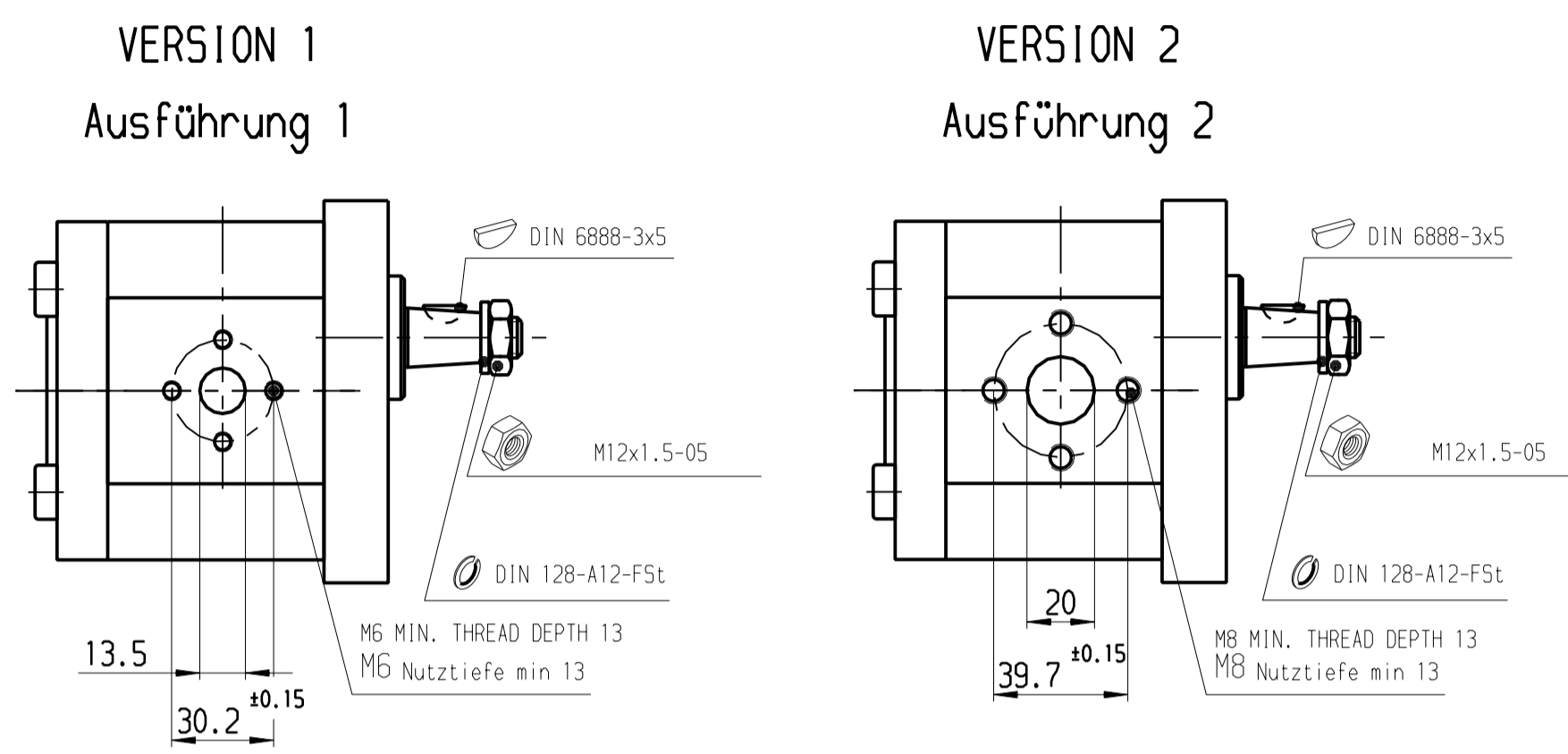
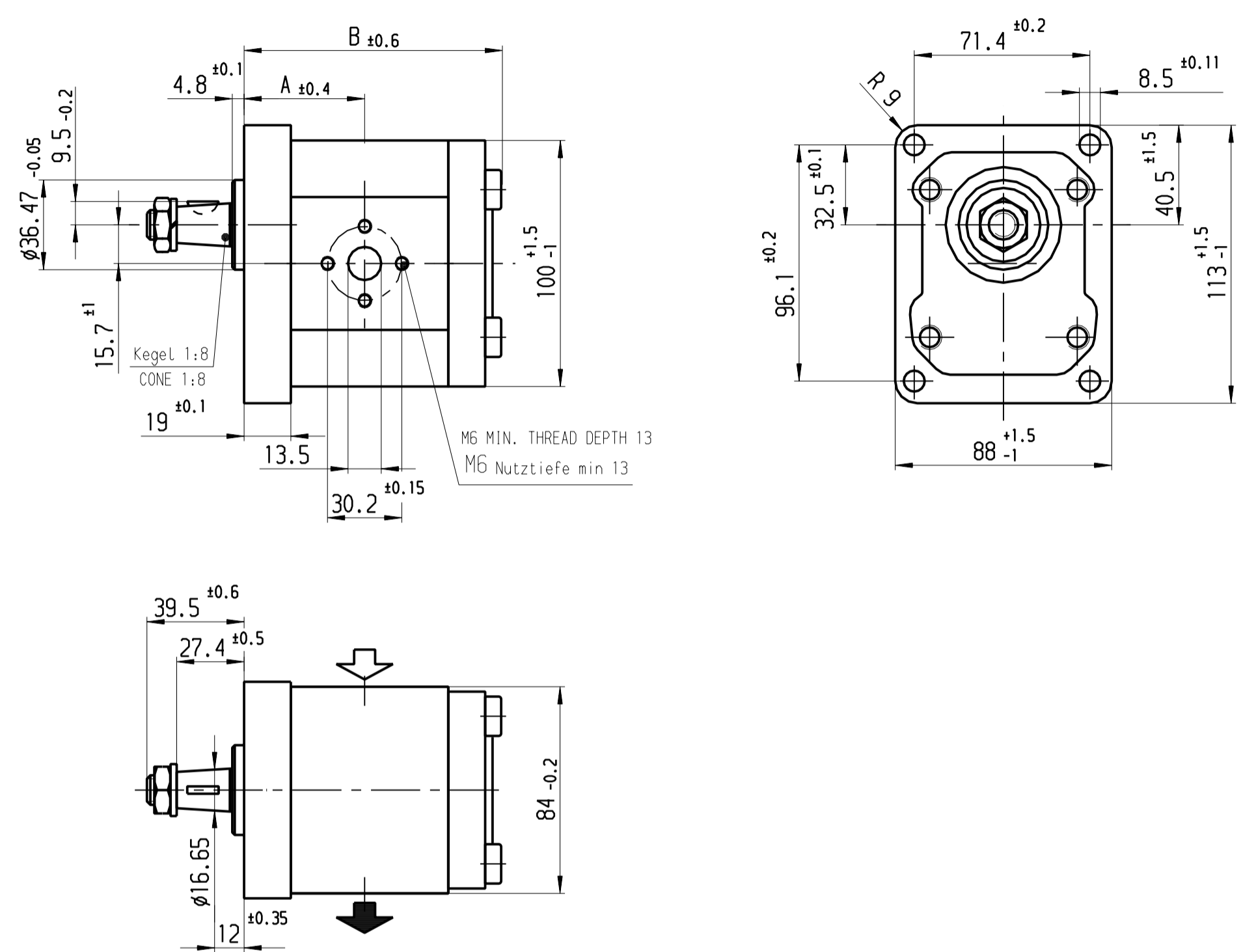


© Alle Rechte bei Bosch Rexroth AG, auch für den Fall von Schutzrechtsverletzungen. Jede Vervielfältigung, Verbreitung, auch auszugsweise, ist ohne schriftliche Genehmigung der Bosch Rexroth AG.   
 © This drawing is the exclusive property of Bosch Rexroth AG. All rights reserved. No part of this drawing may be reproduced or transmitted in any form or by any means electronic or mechanical, including photocopying, recording, or by any information storage and retrieval system.   
 We i.t. Fremdspr. Angebotszeichnungen FURTHER FOREIGN LANGUAGE OFFER DINGS



**HINWEISE UND ANGABEN**

\* Betriebsbedingungen siehe Y 510 201 598

Die Darstellung zeigt eine rechtsdrehende Pumpe (Auf Antriebswelle gesehen)  
 Bei linksdrehender Pumpe ist Druck- und Sauganschluß vertauscht  
 Die Pumpe darf nur in angegebener Drehrichtung drehen

Alle Ölanschlüsse für Transport und Lagerung staubdicht verschlossen, z.B. mit Kunststoffstopfen

**ADDITIONAL INFORMATION**

\* OPERATION CONDITIONS SEE Y 510 201 598

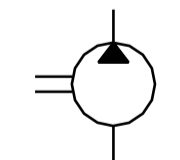
CW ROTATION SHOWN. CCW ROTATION PUMPS HAVE PRESSURE AND SUCTION PORT ON OPPOSITE SIDE. PUMP MUST BE DRIVEN IN PROPER DIRECTION ONLY

ALL PORTS SEALED DUST-TIGHT FOR TRANSPORT AND STORAGE E.G. WITH PLASTIC PLUG

B 510 840 324	0 510 625 381	AZPF-12-016LH030KB	links / CCW	16	3000	280	49.0	105.9	2	
B 510 840 314	0 510 625 075	AZPF-12-016RH030KB	rechts / CW	16	3000	280	49.0	105.9	2	
B 510 840 334	0 510 525 379	AZPF-12-014LH030PB	links / CCW	14	3000	280	49.0	102.5	2	
B 510 840 332	0 510 525 079	AZPF-12-014RH030PB	rechts / CW	14	3000	280	49.0	102.5	2	
B 510 840 323	0 510 525 375	AZPF-12-014LH030KB	links / CCW	14	3000	280	49.0	102.5	2	
B 510 840 313	0 510 525 075	AZPF-12-014RH030KB	rechts / CW	14	3000	280	49.0	102.5	2	
B 510 840 336	0 510 525 381	AZPF-12-011LH030PB	links / CCW	11	3500	280	48.5	97.5	2	
B 510 840 322	0 510 525 374	AZPF-12-011LH030KB	links / CCW	11	3500	280	48.5	97.5	2	
B 510 840 312	0 510 525 074	AZPF-12-011RH030KB	rechts / CW	11	3500	280	48.5	97.5	2	
B 510 840 330	0 510 425 338	AZPF-12-008LH030PB	links / CCW	8	4000	280	44.7	92.5	1	
B 510 840 321	0 510 425 334	AZPF-12-008LH030KB	links / CCW	8	4000	280	44.7	92.5	1	
B 510 840 331	0 510 425 050	AZPF-12-008RH030PB	rechts / CW	8	4000	280	44.7	92.5	1	
B 510 840 311	0 510 425 043	AZPF-12-008RH030KB	rechts / CW	8	4000	280	44.7	92.5	1	
B 510 840 329	0 510 325 322	AZPF-12-005LH030PB	links / CCW	5.5	4000	280	42.6	86.6	1	
B 510 840 320	0 510 325 320	AZPF-12-005LH030KB	links / CCW	5.5	4000	280	42.6	86.6	1	
B 510 840 310	0 510 325 025	AZPF-12-005RH030KB	rechts / CW	5.5	4000	280	42.6	86.6	1	
B 510 840 319	0 510 225 317	AZPF-12-004LH030KB	links / CCW	4	4000	280	41.4	84.1	1	
B 510 840 309	0 510 225 022	AZPF-12-004RH030PB	rechts / CW	4	4000	280	41.4	84.1	1	

Entwurfs-Zeichnungs-Nr.	Bestell-Nr.	Typ-Aufschrift	Dreh-richtung	Förder-volumen [cm <sup>3</sup> /U]	max. * Drehzahl [U/min]	max. Druck (intermitt.) [bar]	A B MAB [mm]	Ausführung	Bemerkung
DRAWING	PART NUMBER	DESIGNATION	DIR. OF ROTATION	DISPLACEMENT	MAX. * SPEED	MAX. * PRESURE	A B DIMENSIONS	VERSION	REMARK

Dokumentenart/ DOCUMENT TYPE		AGZ	Nicht toL. Maße NON-TOLERANCED DIM.		±0.3 mm, ±1	ISO E	Maßstab SCALE	1:2	Gewicht WEIGHT	
7 51 DRENE 1424		Ka	01.06.2006	Gr. St.			Angebots-zeichnung		OFFER DRAWING	
6 51 AZENG 0737		LL	28.01.2005	VOLUME	09.04.2003		Benennung/ TITLE			
5 51 AZENG 0686		Fr	20.12.2004	gez/DWN	La	Hydrozahnradpumpe				
4 51 AZENG 0503		LL	26.07.2004	ges/CHK		Baureihe AZPF				
3 51 AZENG 0413		KL	26.04.2004	ges/APP		Original: BRH-DR/ENE				
2 510/04/17		Ko	27.02.2004	DIN A2		Rexroth Bosch Group				
1 TT-Nr. vergeben		Lo	27.05.2003	Original		Nr./ NO.		A 510 840 309		
Nr. Änderung		gez. DWN.	gültig VALID	gepr. CHK.	REPLACES	de/en		Blatt SHEET 1		
						Ers.d./ REPLAC.BY		BL/SH		



OBSERVE INSTRUCTIONS FOR FILLING OUT N12A D11/1