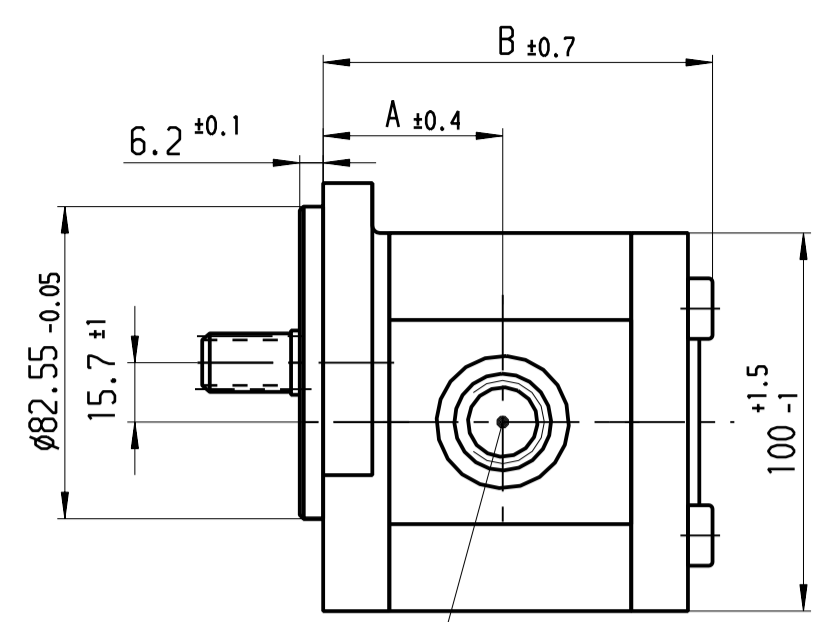


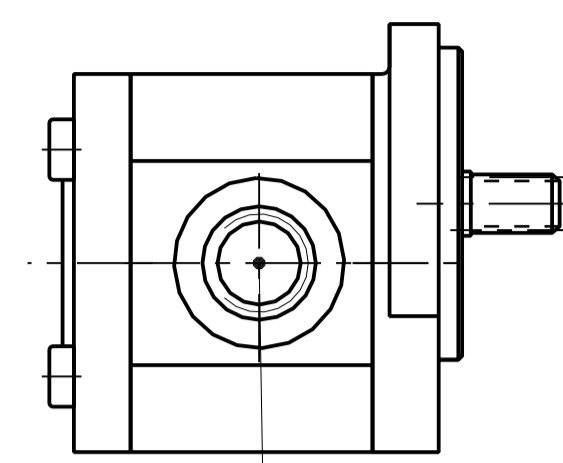
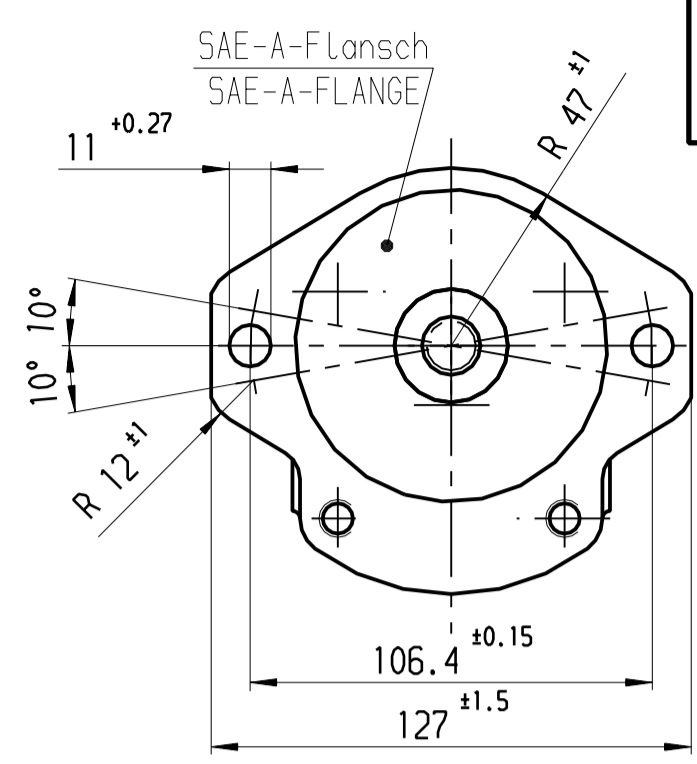
Ausdrucke und Kopien unterliegen nicht dem Änderungsdienst

© Alle Rechte bei ROBERT BOSCH GMBH, auch für den Fall von Schutzrechtsverletzungen, jede Verfügungs- befugnis, wie Kopier- und Weitergaberecht, bei Uns.

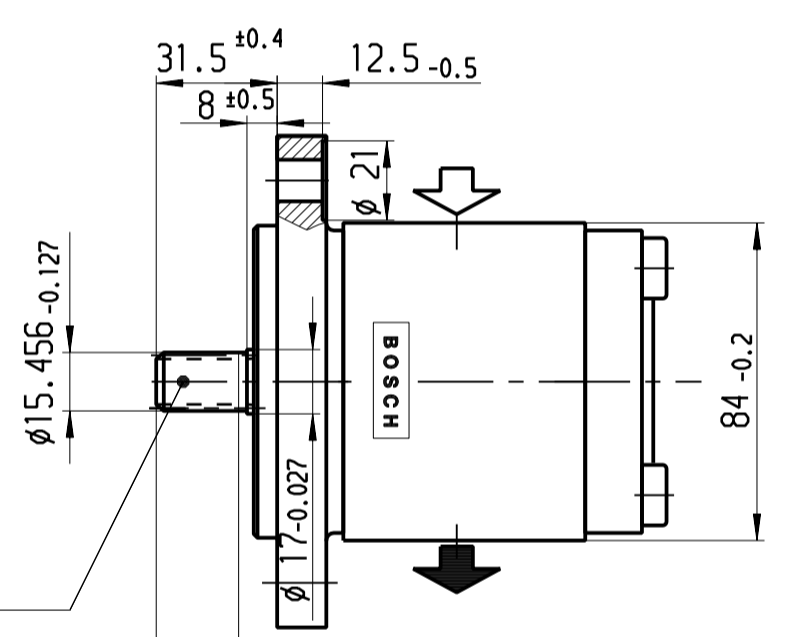
Weitere Fremdspr.-AZ



D - UNF-2B  
Nutztiefe min T FULL THD DEPT  
für O-Ring-Abdichtung  
FOR O-RING BOSS PORT  
= 30<sup>+10</sup> Nm für/FOR 9/16-18 UNF-2B  
= 50<sup>+10</sup> Nm für/FOR 7/8-14 UNF-2B



S - UNF-2B  
Nutztiefe min T FULL THD DEPT  
für O-Ring-Abdichtung  
FOR O-RING BOSS PORT  
= 30<sup>+10</sup> Nm für/FOR 9/16-18 UNF-2B  
= 50<sup>+10</sup> Nm für/FOR 7/8-14 UNF-2B  
= 90<sup>+10</sup> Nm für/FOR 1 1/16-14 UNF-2B



Zahnwelle ANSI B 92.1,  
9T 16/32 SP  
Flat Root Side Fit,  
jed. Zahndicke  $\odot$  = 2.357-0.030  
SPLINE SHAFT ANSI B 92.1  
9T 16/32 DP  
FLAT ROOT SIDE FIT

min. 21.8  
nutzbare Verzahnungslänge  
EFFECTIVE LENGTH OF TOOTHING

**HINWEISE UND ANGABEN**

Betriebsbedingungen siehe Y 510 201 598  
  
Die Darstellung zeigt eine rechtsdrehende Pumpe (Auf Antriebswelle gesehen).  
Bei linksdrehender Pumpe ist Druck- und Sauganschluß vertauscht  
Die Pumpe darf nur in angegebener Drehrichtung drehen.  
  
\*: max. Druck (siehe Kenngrößen PKT. 3.1)  
  
Alle Ölschlüsse für Transport und Lagerung staubdicht  
verschlossen, z.B. mit Kunststoffstopfen

**ADDITIONAL INFORMATION**

OPERATING CONDITIONS ACCORDING TO Y 510 201 598  
CW ROTATION SHOWN. CCW ROTATION PUMPS HAVE PRESSURE AND SUCTION PORT  
ON OPPOSITE SIDE. PUMP MUST BE DRIVEN IN PROPER DIRECTION ONLY  
  
\*: MAX. PRESSURE (SEE PARAMETERS UNDER POINT 3.1)  
  
ALL OIL-PORTS CAPPED DUSTPROOF DURING TRANSPORT AND STORING,  
E.G. WITH PLASTIC PLUGS

in Bearbeitung von Bs

B 510 241 818	0 510 725 376		Links	22,5	2500	180	55,1	114,9	1 1/16-12	19	7/8-14	16
B 510 241 817	0 510 725 063	AZPF-10-022 RRR 12 MB	rechts	22,5	2500	180	55,1	114,9	1 1/16-12	19	7/8-14	16
B 510 241 816	0 510 625 346	AZPF-10-019 LRR 12 MB	Links	19	3000	180	47,5	109,5	1 1/16-12	19	7/8-14	16
B 510 241 815	0 510 625 048	AZPF-10-019 RRR 12 MB	rechts	19	3000	180	47,5	109,5	1 1/16-12	19	7/8-14	16
B 510 241 812	0 510 625 320		Links	16	3000	210	47,5	104,5	1 1/16-12	19	7/8-14	16
B 510 241 811	0 510 625 020	AZPF-10-016 RRR 12 MB	rechts	16	3000	210	47,5	104,5	1 1/16-12	19	7/8-14	16
B 510 241 810	0 510 525 338		Links	14	3000	210	47,5	101,1	1 1/16-12	19	7/8-14	16
B 510 241 809	0 510 525 041	AZPF-10-014 RRR 12 MB	rechts	14	3000	210	47,5	101,1	1 1/16-12	19	7/8-14	16
B 510 241 808	0 510 525 315	AZPF-10-011 LRR 12 MB	Links	11	3500	210	47	96,1	1 1/16-12	19	7/8-14	16
B 510 241 807	0 510 525 014	AZPF-11-011 RRR 12 MB	rechts	11	3500	210	47	96,1	1 1/16-12	19	7/8-14	16
B 510 241 806	0 510 425 310		Links	8	4000	210	43,2	91,1	7/8-14	16	7/8-14	16
B 510 241 805	0 510 425 015	AZPF-10-008 RRR 12 MB	rechts	8	4000	210	43,2	91,1	7/8-14	16	7/8-14	16
B 510 241 804	0 510 325 309		Links	5,5	4000	210	41,1	85,2	9/16-18	13	9/16-18	13
B 510 241 803	0 510 325 010	AZPF-10-005 RRR 12 MB	rechts	5,5	4000	210	41,1	85,2	9/16-18	13	9/16-18	13
B 510 241 802	0 510 225 309		Links	4	4000	210	39,9	82,7	9/16-18	13	9/16-18	13
B 510 241 801	0 510 225 010	AZPF-10-004 RRR 12 MB	rechts	4	4000	210	39,9	82,7	9/16-18	13	9/16-18	13

Entwurfs-Zeichnungs-Nr.	Bestell-Nr.	Typ-Aufschrift	Dreh-richtung	Fördervol. [cm <sup>3</sup> / U]	max. Drehzahl [U/min]	max. Druck (intermitt.) [bar]	A [mm]	B [mm]	S / T [mm]	D / T [mm]	Bem.
DRAWING	PART NUMBER	DESIGNATION	DIR. OF ROTATION	DISPLACENT. [cm <sup>3</sup> / U]	MAX. SPEED [U/min]	MAX. PRESSURE (INTERMITT.) [bar]	A [mm]	B [mm]	S / T [mm]	D / T [mm]	REM.

Nicht tol. Maße/ ± 0.3 mm, ± 1°		ISO E	Maßstab 1:2	Gewicht
Nach außerhalb kein Umtausch/		Angebotszeichnung		
19 51 AZENG 0613 18 51 AZENG 0611 17 51 AZENG 500 16 51 AZENG 0264 15 51 ATEMH 798 14 51 ATEMH 763 20 51 DRENE 2583		Benennung/ Hydrozahnradpumpe Baureihe "AZPF"		
A 510 241 801		Original: DCH-DR/ENE ROBERT BOSCH GMBH STUTTGART		
Nr. Änderung		Ers.f./		
gez. gültig		Ers.d./		
gepr.		Blatt 1 1 BL/		