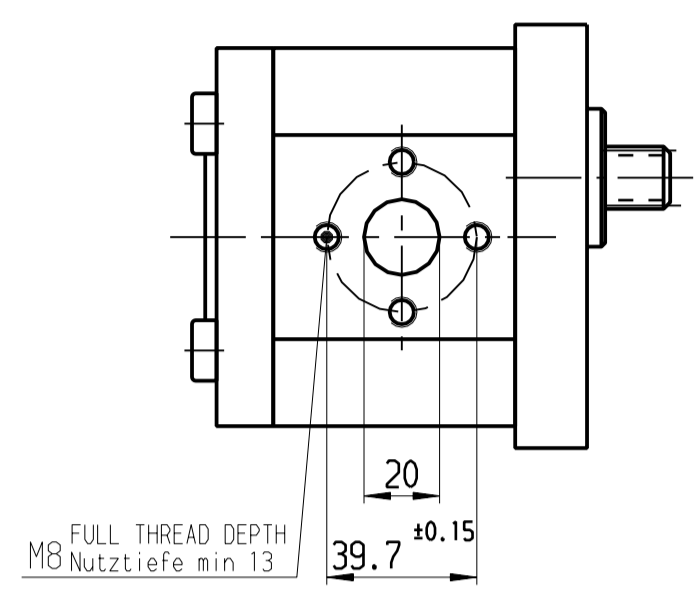
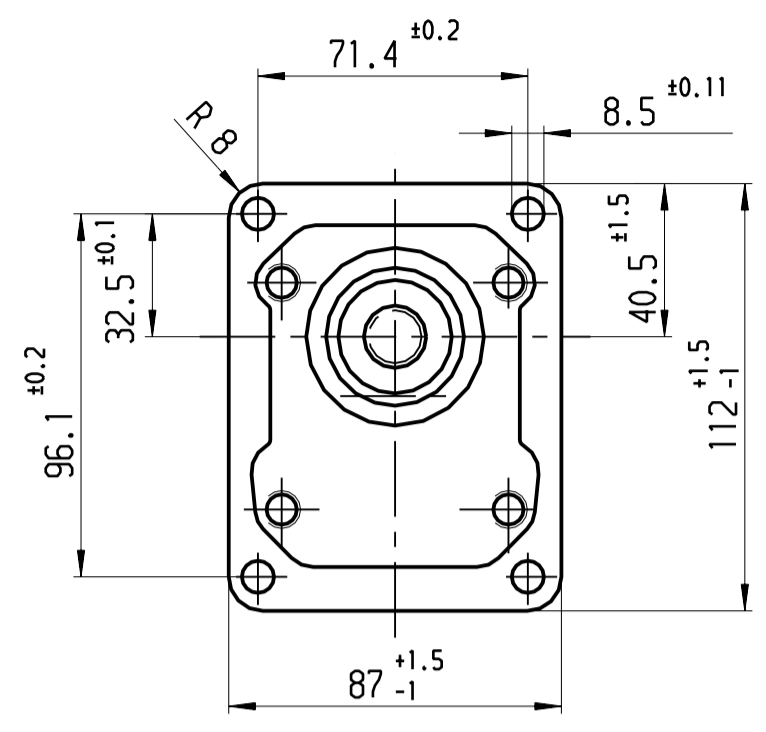
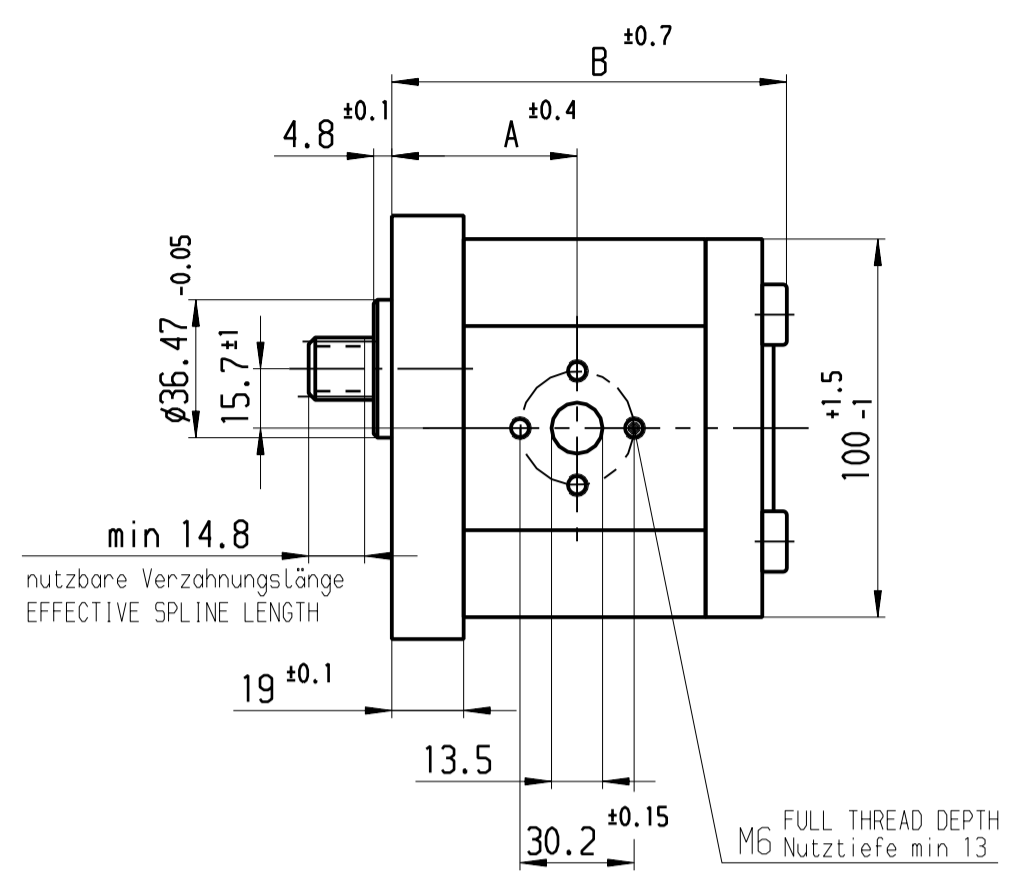


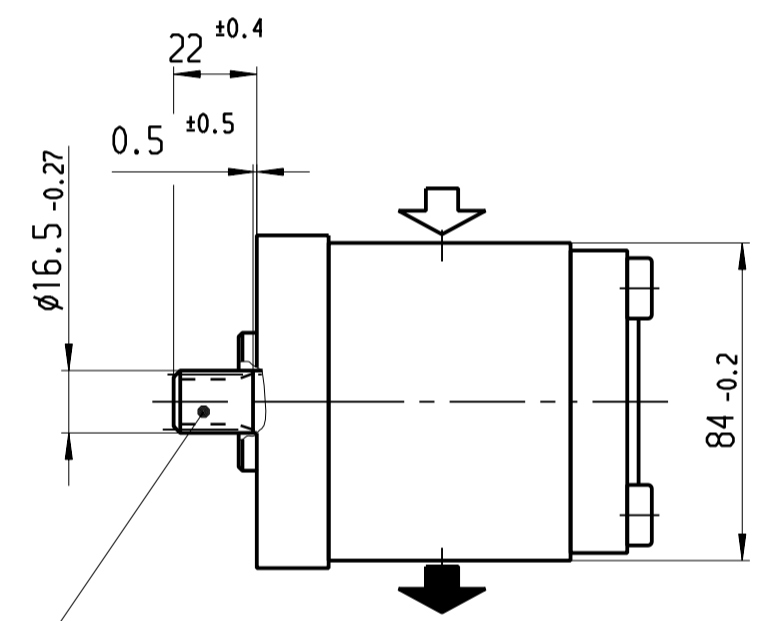
© THIS DRAWING IS THE EXCLUSIVE PROPERTY OF BOSCH REXROTH AG. MITTELSTRAÙE 41, 40880 RECKENHEIM, GERMANY. NOT TO BE REPRODUCED OR TRANSMITTED IN ANY FORM OR BY ANY MEANS, ELECTRONIC OR MECHANICAL, INCLUDING PHOTOCOPYING, RECORDING, OR BY ANY INFORMATION STORAGE AND RETRIEVAL SYSTEM.

© Alle Rechte bei Bosch Rexroth AG, auch für den Fall von Schutzrechtsverletzungen. Jede Vervielfältigung, Verbreitung, auch auszugsweise, ist ohne schriftliche Genehmigung der Bosch Rexroth AG.

Weir. Fremdspr. Angebotszeichnungen FURTHER FOREIGN LANGUAGE OFFER DINGS



in Bearbeitung von Bs



Zahnwelle B 17 x 14  
 nach DIN 5482,  
 jed. Zahndicke  $s = 3.200 - 0.030$   
 SPLINE SHAFT B 17 x 14  
 DIN 5482  
 TOOTH THICKNESS  $s = 3.200 - 0.030$

**HINWEISE UND ANGABEN**

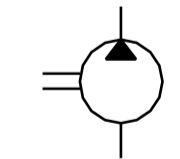
Betriebsbedingungen siehe Y 510 201 598  
 Die Darstellung zeigt eine rechtsdrehende Pumpe (Auf Antriebswelle gesehen).  
 Bei linksdrehender Pumpe ist Druck- und Sauganschluß vertauscht.  
 Die Pumpe darf nur in angegebener Drehrichtung drehen.

Alle Ölschlüsse für Transport und Lagerung staubdicht verschlossen, z.B. mit Kunststoffstopfen

**ADDITIONAL INFORMATION**

WORKING CONDITIONS SEE Y 510 201 598  
 CW ROTATION SHOWN.  
 CCW ROTATION PUMPS HAVE PRESSURE AND SUCTION PORT ON OPPOSITE SIDE. PUMP MUST BE DRIVEN IN PROPER DIRECTION ONLY.

ALL OIL PORTS CLOSED PROPERLY AGAINST DUST FOR TRANSPORT AND STORAGE, E.G. WITH PLASTIC CLOSURE CAPS.



DRAWING	PART NUMBER	DESIGNATION	DIR. OF ROTATION	DISPLACEMENT	MAX. SPEED	MAX. PRESSURE	DIMENSIONS		REMARKS
Entwurfs-Zeichnungs-Nr.	Bestell-Nr.	AZPF-... Typ-Aufschrift	Dreh-richtung	Volumen [cm <sup>3</sup> /U]	max. Drehzahl [U/min]	max. Druck (intermitt.) [bar]	A Maß [mm]	B Maß [mm]	Bemerkungen
B 510 241 136	.	.	rechts/CW	25	2750	190	62.6	130.0	.
B 510 241 117	0 510 725 076	...-21-022 RFO 30 PB-50012	rechts/CW	22.5	3000	210	62.6	127.0	.
B 510 241 101	0 510 725 348	...-21-022 LFO 30 PB-50012	Links/CCW	22.5	3000	210	62.6	127.0	.
B 510 241 105	0 510 625 332	...-21-019 LFO 30 PB-50012	Links/CCW	19	3000	210	59.9	122.7	.
B 510 241 124	0 510 625 049	...-10-019 RFO 30 PB	rechts/CW	19	3000	210	49.0	110.7	.
B 510 241 116	0 510 625 039	...-10-016 RFO 30 PB	rechts/CW	16	3000	210	49.0	105.7	.
B 510 241 102	0 510 625 327	...-10-016 LFO 30 PB	Links/CCW	16	3000	210	49.0	105.7	.
B 510 241 121	0 510 525 034	...-10-014 RFO 30 PB	rechts/CW	14	3000	210	49.0	102.3	.
B 510 241 104	0 510 525 327	.	Links/CCW	14	3000	210	49.0	102.3	.
B 510 241 103	0 510 525 331	...-10-011 LFO 30 PB	Links/CCW	11	3500	210	48.5	97.3	.

Dokumentenart/ DOCUMENT TYPE		AGZ	Nicht tol. Maße NON-TOLERANCED DIM. ± 0.3 mm, ± 1°		ISO E	Maßstab SCALE 1:2	Gewicht WEIGHT
Benennung/ TITLE		Hydrozahnradpumpe Baureihe "AZPF"		Angebotszeichnung OFFER DRAWING		Blatt SHEET 1	
Original: DCH-DR/ENE		Rexroth Bosch Group		A 510 241 101		de/en	
Ers.f./ REPLACES		g.L.Nr./Blattv.2		11.02.1987/Ers.d./ REPLAC.BY		Ausfuhranleitung N12A D11/1 beachten!	

OBSERVE INSTRUCTIONS FOR FILLING OUT N12A D11/1