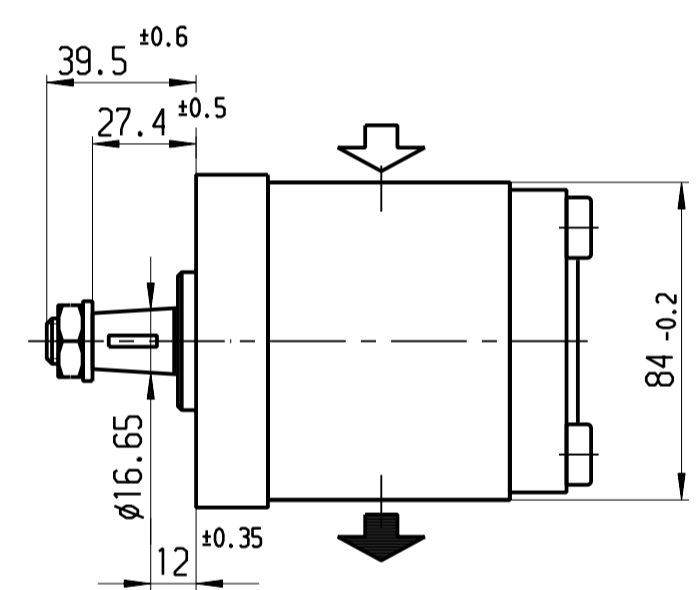
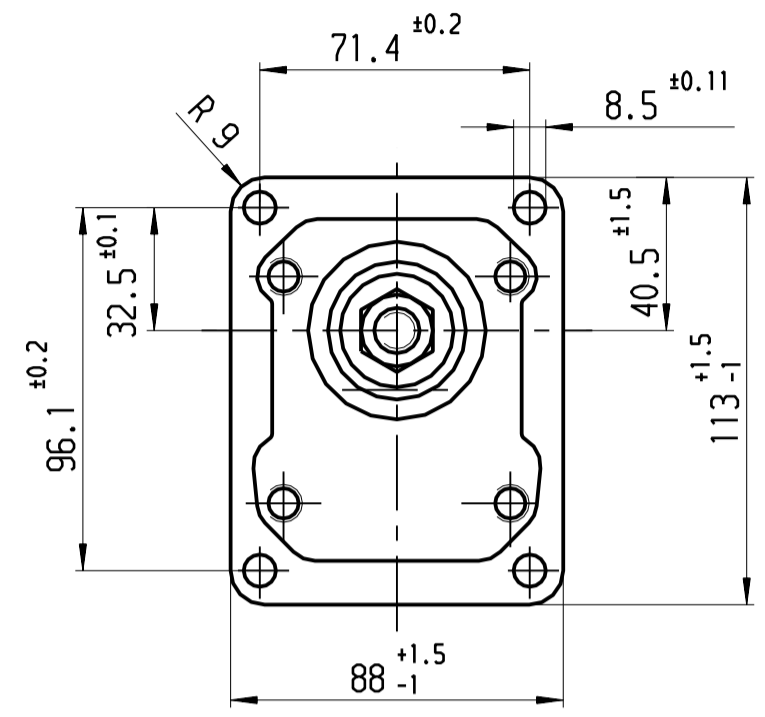
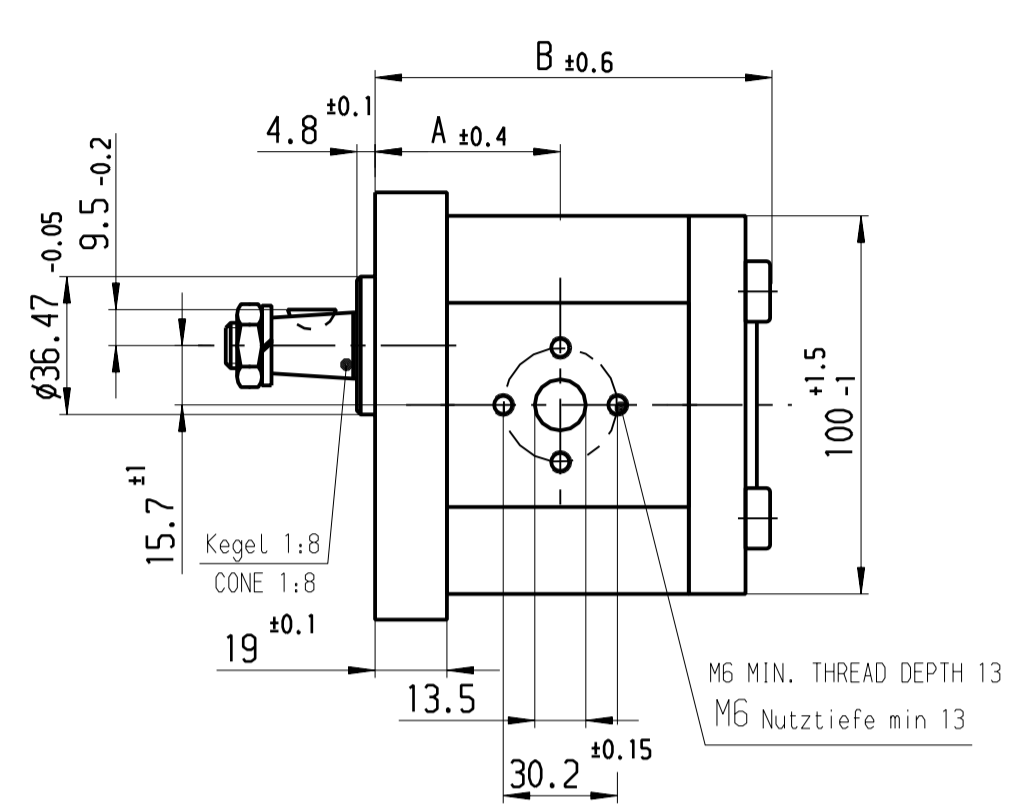
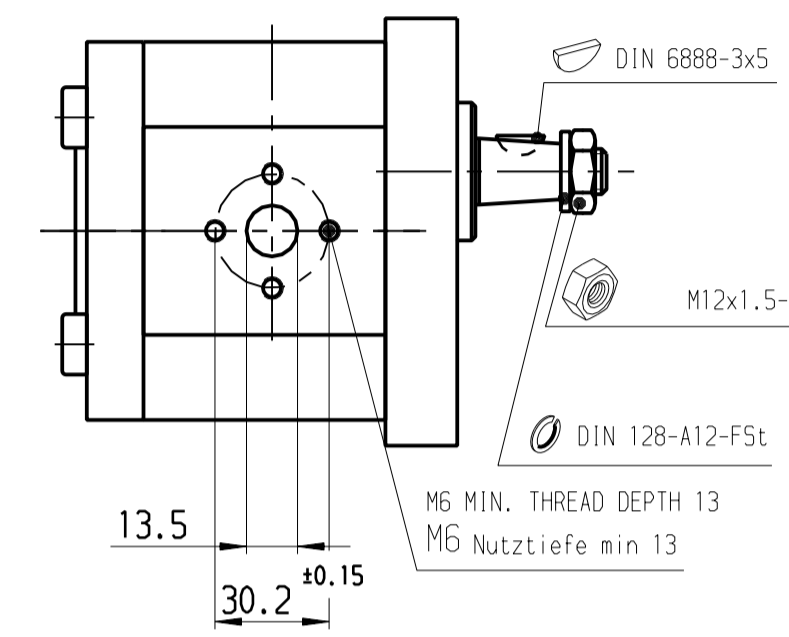


© THIS DRAWING IS THE EXCLUSIVE PROPERTY OF BOSCH. REPRODUCTION, STORAGE IN RETRIEVABLE MEDIA, OR TRANSMISSION IN ANY FORM OR BY ANY MEANS, WITHOUT THE WRITTEN PERMISSION OF BOSCH, IS PROHIBITED.

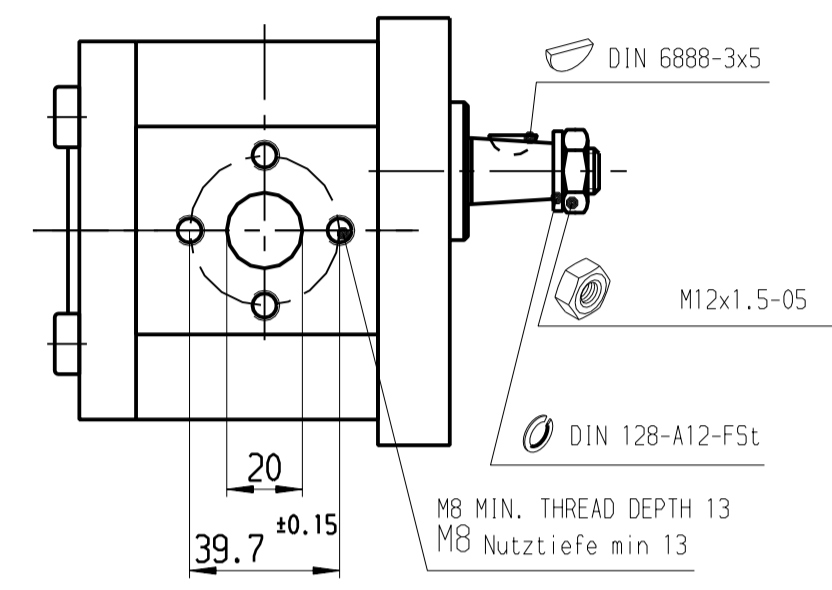
© Alle Rechte bei Bosch Rexroth AG, auch für den Fall von Schutzrechtsverletzungen. Jede Vervielfältigung, Verbreitung, oder Nachahmung ist ohne schriftliche Genehmigung von Bosch Rexroth AG.



VERSION 1
Ausführung 1



VERSION 2
Ausführung 2



HINWEISE UND ANGABEN

* Betriebsbedingungen siehe Y 510 201 598

Die Darstellung zeigt eine rechtsdrehende Pumpe (Auf Antriebswelle gesehen).
Bei linksdrehender Pumpe ist Druck- und Sauganschluß vertauscht.
Die Pumpe darf nur in angegebener Drehrichtung drehen.

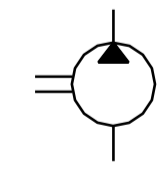
Alle Ölschlüsse für Transport und Lagerung staubdicht verschlossen, z.B. mit Kunststoffstopfen.

ADDITIONAL INFORMATION

* OPERATION CONDITIONS SEE Y 510 201 598

CW ROTATION SHOWN. CCW ROTATION PUMPS HAVE PRESSURE AND SUCTION PORT ON OPPOSITE SIDE. PUMP MUST BE DRIVEN IN PROPER DIRECTION ONLY.

ALL PORTS SEALED DUST-TIGHT FOR TRANSPORT AND STORAGE E.G. WITH PLASTIC PLUG



B 510 840 324	0 510 625 381	AZPF-12-016LH030KB	links / CCW	16	3000	280	49.0	105.9	2	
B 510 840 314	0 510 625 075	AZPF-12-016RH030KB	rechts / CW	16	3000	280	49.0	105.9	2	
B 510 840 334	0 510 525 379	AZPF-12-014LH030PB	links / CCW	14	3000	280	49.0	102.5	2	
B 510 840 332	0 510 525 079	AZPF-12-014RH030PB	rechts / CW	14	3000	280	49.0	102.5	2	
B 510 840 323	0 510 525 375	AZPF-12-014LH030KB	links / CCW	14	3000	280	49.0	102.5	2	
B 510 840 313	0 510 525 075	AZPF-12-014RH030KB	rechts / CW	14	3000	280	49.0	102.5	2	
B 510 840 336	0 510 525 381	AZPF-12-011LH030PB	links / CCW	11	3500	280	48.5	97.5	2	
B 510 840 322	0 510 525 374	AZPF-12-011LH030KB	links / CCW	11	3500	280	48.5	97.5	2	
B 510 840 312	0 510 525 074	AZPF-12-011RH030KB	rechts / CW	11	3500	280	48.5	97.5	2	
B 510 840 330	0 510 425 338	AZPF-12-008LH030PB	links / CCW	8	4000	280	44.7	92.5	1	
B 510 840 321	0 510 425 334	AZPF-12-008LH030KB	links / CCW	8	4000	280	44.7	92.5	1	
B 510 840 331	0 510 425 050	AZPF-12-008RH030PB	rechts / CW	8	4000	280	44.7	92.5	1	
B 510 840 311	0 510 425 043	AZPF-12-008RH030KB	rechts / CW	8	4000	280	44.7	92.5	1	
B 510 840 329	0 510 325 322	AZPF-12-005LH030PB	links / CCW	5.5	4000	280	42.6	86.6	1	
B 510 840 320	0 510 325 320	AZPF-12-005LH030KB	links / CCW	5.5	4000	280	42.6	86.6	1	
B 510 840 310	0 510 325 025	AZPF-12-005RH030KB	rechts / CW	5.5	4000	280	42.6	86.6	1	
B 510 840 319	0 510 225 317	AZPF-12-004LH030KB	links / CCW	4	4000	280	41.4	84.1	1	
B 510 840 309	0 510 225 022	AZPF-12-004RH030PB	rechts / CW	4	4000	280	41.4	84.1	1	

Entwurfs-Zeichnungs-Nr.	Bestell-Nr.	Typ-Aufschrift	Dreh-richtung	Förder-volumen [cm ³ /U]	max. * Drehzahl [U/min]	max. Druck (intermitt.) [bar]	A B MAB [mm]	Ausführung	Bemerkung
DRAWING	PART NUMBER	DESIGNATION	DIR. OF ROTATION	DISPLACEMENT	MAX. * SPEED	MAX. * PRESURE	A B DIMENSIONS	VERSION	REMARK

Dokumentenart/ DOCUMENT TYPE AGZ				Nicht toL. Maße NON-TOLERANCED DIM. ±0.3 mm, ±1		ISO E		Maßstab SCALE 1:2		Gewicht WEIGHT	
7 51 DRENE 1424				Ko 01.06.2006		Gr. St.		Datum/DATE 09.04.2003		Name/NAME La	
6 51 AZENG 0737				LL 28.01.2005		VOLUME		gez/DWN		ges/CHK	
5 51 AZENG 0686				Fr 20.12.2004				ges/APP		Original: BRH-DR/ENE	
4 51 AZENG 0503				LL 26.07.2004							
3 51 AZENG 0413				KL 26.04.2004							
2 510/04/17				Ko 27.02.2004							
1 TT-Nr. vergeben				Lo 27.05.2003							
Nur Änderung				gez. gültig		DIN A2		Rexroth Bosch Group		Nr./NO.	
NO CHANGE				DWN. VALID		MED		Ers.f./ REPLACES		A 510 840 309 de/en	
								Ers.d./ REPLAC.BY		Blatt SHEET 1	
										BL/SH	