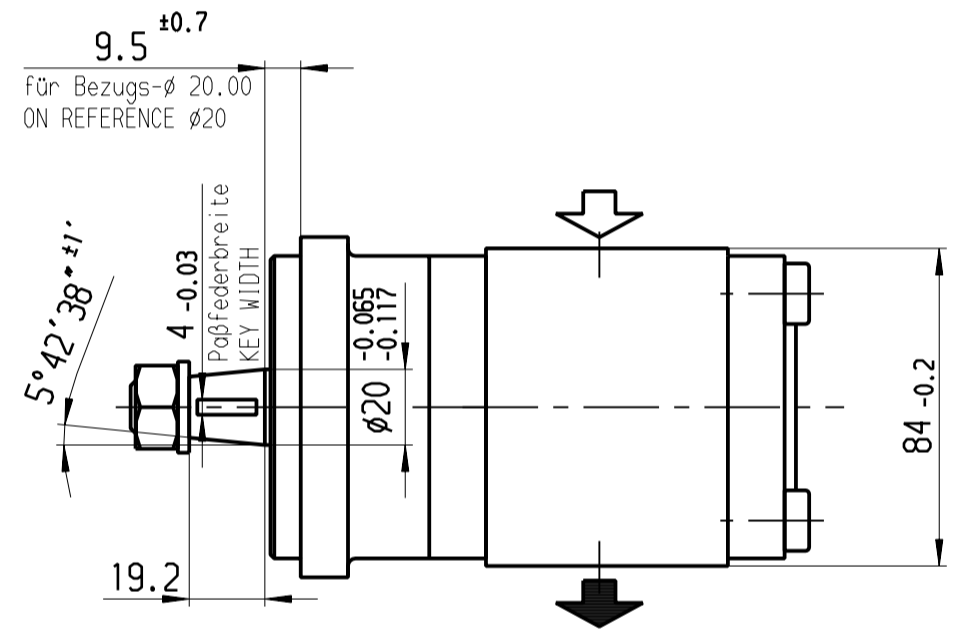
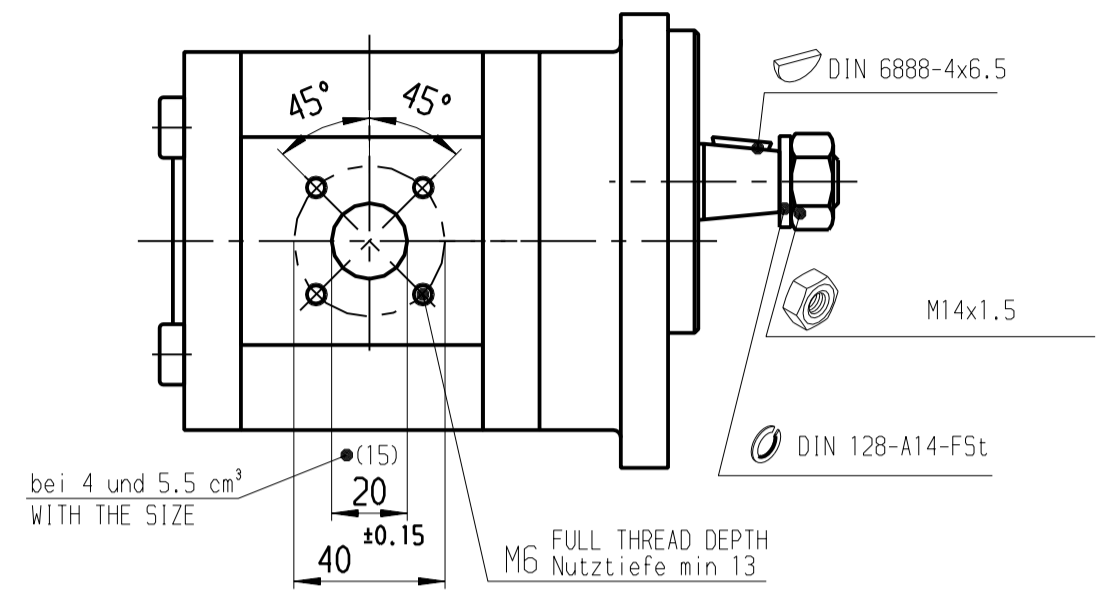
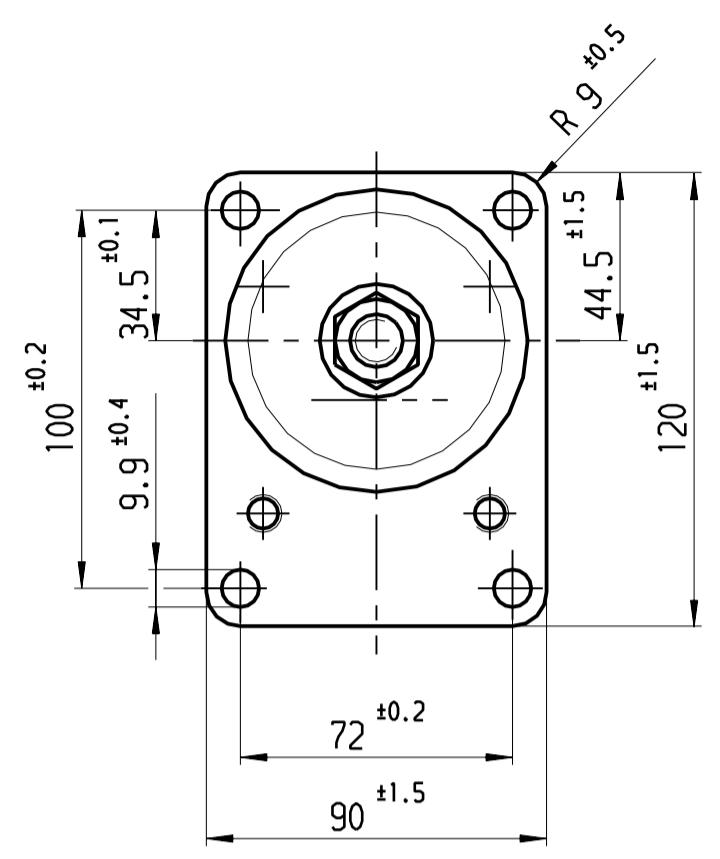
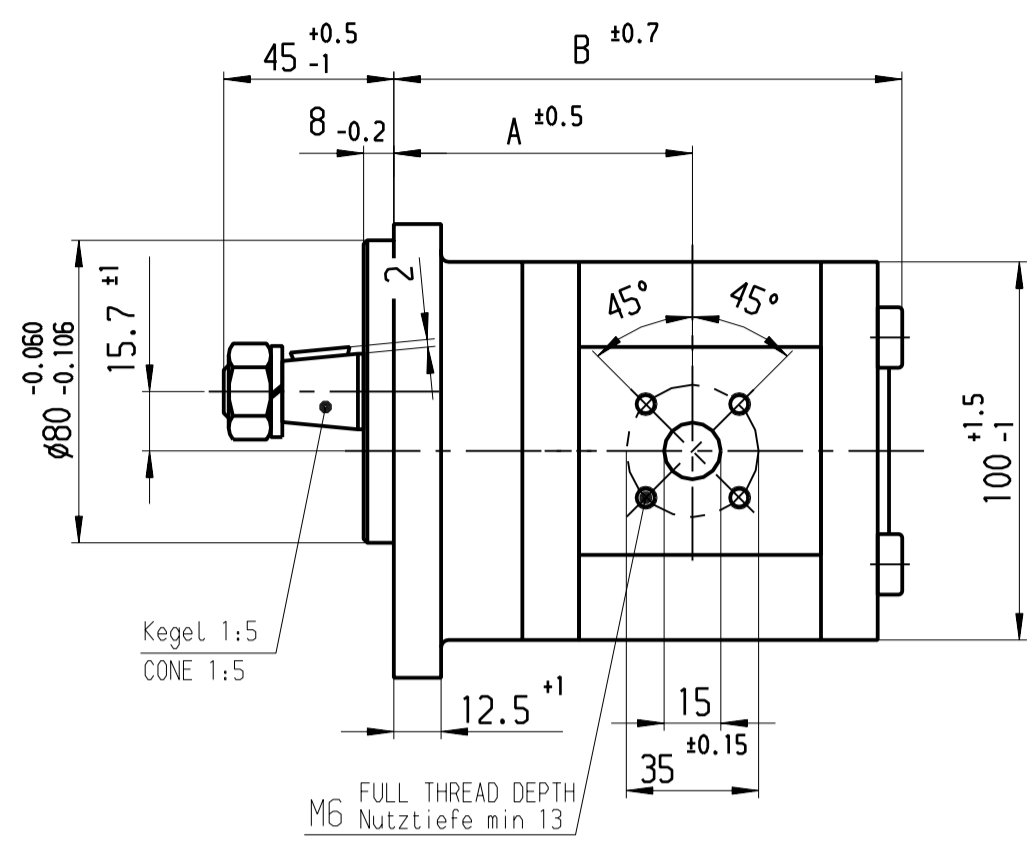


© THIS DRAWING IS THE PROPERTY OF BOSCH REXROTH AG. MITHER VORBEHALT NACHDRUCK UND KOPPIEREN UNTERLIEGEN NICHT DEM ÄNDERUNGSDIENST

© Alle Rechte bei Bosch Rexroth AG, auch für den Fall von Schutzrechtsverletzungen. Jede Vervielfältigung, wie Kopieren- und Weitergaberecht, bei uns.

We'll. Fremdspr. Angebotszeichnungen FURTHER FOREIGN LANGUAGE OFFER DINGS



HINWEISE UND ANGABEN

Betriebsbedingungen siehe Y 510 201 598

Die Darstellung zeigt eine rechtsdrehende Pumpe (Auf Antriebswelle gesehen). Bei Linksdrehender Pumpe ist Druck- und Sauganschluß vertauscht. Die Pumpe darf nur in angegebener Drehrichtung drehen.

Alle Ölschlüsse für Transport und Lagerung staubdicht verschlossen, z.B. mit Kunststoffstopfen

** Druckeinschränkung bedingt durch Kupplung

ADDITIONAL INFORMATION

WORKING CONDITIONS SEE Y 510 201 598

CW ROTATION SHOWN. CCW ROTATION PUMPS HAVE PRESSURE AND SUCTION PORT ON OPPOSITE SIDE. PUMP MUST BE DRIVEN IN PROPER DIRECTION ONLY.

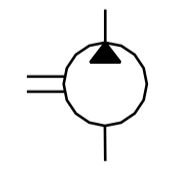
ALL OIL PORTS CLOSED PROPERLY AGAINST DUST FOR TRANSPORT AND STORAGE, E.G. WITH PLASTIC CLOSURE CAPS.

** PRESSURE REDUCTION DUE TO COUPLING

| | | | | | | | | | | |
|---------------|---------------|--------------------|-----------|------|------|-----|----|------|-------|--|
| B 510 243 063 | 0 510 745 314 | . | Links/CCW | 22.5 | 2500 | 160 | ** | 92.6 | 156.4 | |
| B 510 243 064 | | | rechts/CW | 22.5 | 2500 | 160 | ** | 92.6 | 156.4 | |
| B 510 243 034 | | | Links/CCW | 19 | 3000 | 190 | ** | 79.0 | 139.0 | |
| B 510 243 033 | 0 510 645 002 | AZPF-11-019RSA20MB | rechts/CW | 19 | 3000 | 190 | ** | 79.0 | 139.0 | |
| B 510 243 032 | 0 510 645 300 | AZPF-12-016LSA20MB | Links/CCW | 16 | 3000 | 230 | ** | 79.0 | 134.0 | |
| B 510 243 031 | 0 510 645 004 | AZPF-12-016RSA20MB | rechts/CW | 16 | 3000 | 230 | ** | 79.0 | 134.0 | |
| B 510 243 030 | | | Links/CCW | 14 | 3000 | 280 | | 79.0 | 130.6 | |
| B 510 243 029 | | | rechts/CW | 14 | 3000 | 280 | | 79.0 | 130.6 | |
| B 510 243 028 | 0 510 545 300 | AZPF-12-011LSA20MB | Links/CCW | 11 | 3500 | 280 | | 78.5 | 125.6 | |
| B 510 243 027 | 0 510 545 001 | AZPF-12-011RSA20MB | rechts/CW | 11 | 3500 | 280 | | 78.5 | 125.6 | |
| B 510 243 026 | 0 510 445 300 | AZPF-12-008LSA20MB | Links/CCW | 8 | 4000 | 280 | | 74.7 | 120.6 | |
| B 510 243 025 | 0 510 445 001 | AZPF-12-008RSA20MB | rechts/CW | 8 | 4000 | 280 | | 74.7 | 120.6 | |
| B 510 243 024 | 0 510 345 300 | AZPF-11-005LSA20MB | Links/CCW | 5.5 | 4000 | 280 | | 72.6 | 116.5 | |
| B 510 243 023 | 0 510 345 001 | AZPF-12-005RSA20MB | rechts/CW | 5.5 | 4000 | 280 | | 72.6 | 116.5 | |
| B 510 243 022 | 0 510 245 300 | AZPF-12-004LSA20MB | Links/CCW | 4 | 4000 | 280 | | 71.4 | 114.0 | |
| B 510 243 021 | 0 510 245 001 | AZPF-12-004RSA20MB | rechts/CW | 4 | 4000 | 280 | | 71.4 | 114.0 | |

| DRAWING | PART NUMBER | DESIGNATION | DIR. OF ROTATION | DISPLACEMENT | MAX. SPEED | MAX. PRESSURE | DIMENSIONS | REMARKS |
|----------------|-------------|----------------|------------------|------------------------------------|-----------------------|-------------------------------|--------------|-----------|
| Zeichnungs-Nr. | Bestell-Nr. | Typ-Aufschrift | Drehrichtung | Fördervolumen [cm ³ /U] | max. Drehzahl [U/min] | max. Druck (intermitt.) [bar] | A B Maß [mm] | Bemerkung |
| | | | | | | | | |

| | | | | | | | | | |
|----------------------------------|--|--|--|---------------------|--|------------------------|--|--|--|
| Dokumentenart/ DOCUMENT TYPE AGZ | | Nicht tol. Maße NON-TOLERANCED DIM. ± 0.3 mm, ± 1° | | 150 E | | Maßstab SCALE 1:2 | | Gewicht WEIGHT | |
| Angebotsszeichnung | | | | OFFER DRAWING | | | | | |
| 19 51 MAEPE 0403 | | Ji 04.07.2012 | | Gr. St. VOLUME | | Datum/ DATE 23.05.1995 | | Name/ NAME MG | |
| 18 51 DRENE 2503 | | Pr 22.02.2010 | | DIN A2 | | Original: DC-MA/EPE | | Benennung/ TITLE | |
| 17 51 DRENE 1453 | | Ko 27.06.2006 | | Rexroth Bosch Group | | Nr./ NO. A 510 243 021 | | Blatt SHEET 1 | |
| 16 Neu gezeichnet | | mg 23.05.1995 | | MED | | de/en | | Blatt SHEET 1 | |
| Nr. Änderung | | gez. DWN. | | gültig VALID | | gepr. CHK. | | Ers.f./ REPLACES A 510 243 021 | |
| | | | | | | | | Ausfuellanleitung N12A D11/1 beachten! | |



OBSERVE INSTRUCTIONS FOR FILLING OUT N12A D11/1