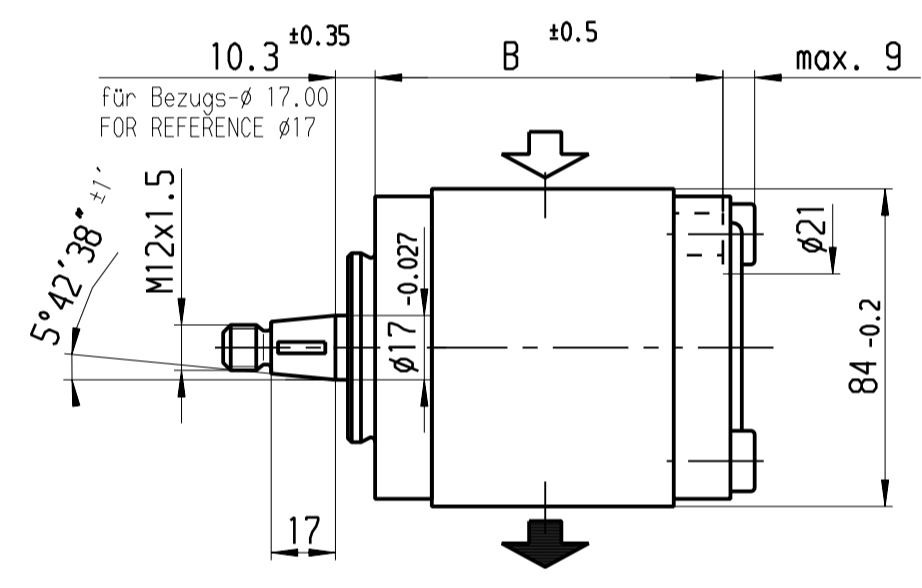
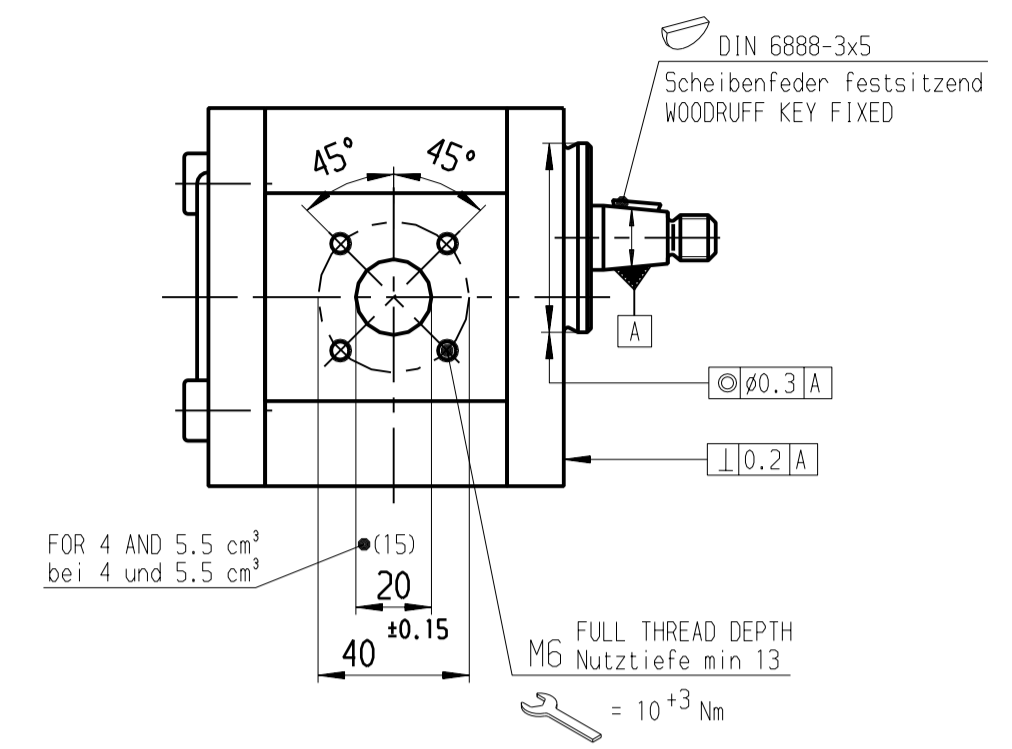
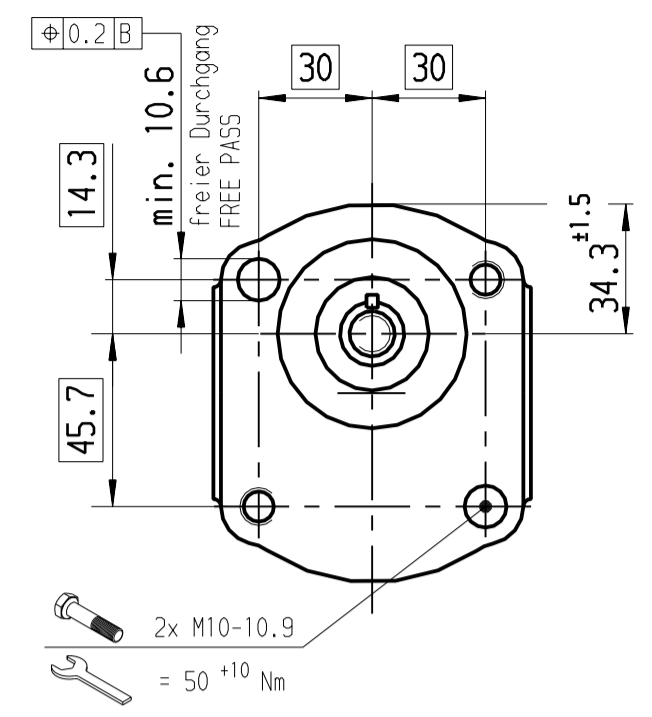
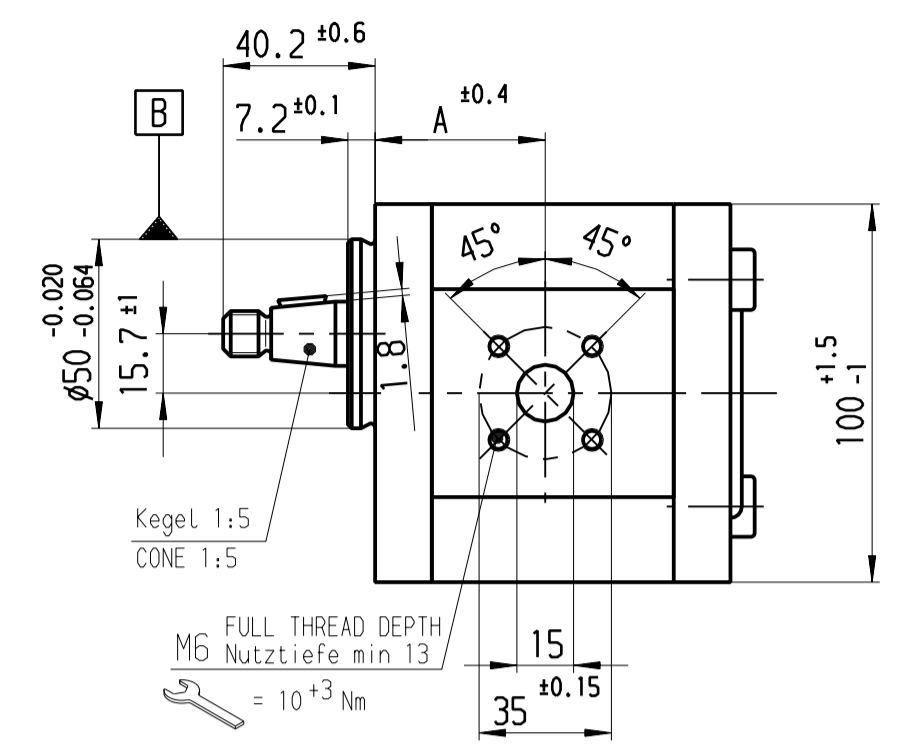


© THIS DRAWING IS THE PROPERTY OF BOSCH REXROTH AG. MITTELDRUCK-UND NIEDERDRUCK-REICHENBEREICH. NOT TO BE REPRODUCED OR TRANSMITTED IN ANY FORM OR BY ANY MEANS, ELECTRONIC OR MECHANICAL, INCLUDING PHOTOCOPYING, RECORDING, OR BY ANY INFORMATION STORAGE AND RETRIEVAL SYSTEM.

© Alle Rechte bei Bosch Rexroth AG, auch für den Fall von Schutzrechtsverletzungen. Jede Vervielfältigung, Verbreitung, auch auszugsweise, ist ohne schriftliche Genehmigung der Bosch Rexroth AG.

We'll. Fremdspr. Angebotszeichnungen FURTHER FOREIGN LANGUAGE OFFER DINGS

OBSERVE INSTRUCTIONS FOR FILLING OUT N12A D11/1



HINWEISE UND ANGABEN

Betriebsbedingungen siehe Y 510 201 598

Die Darstellung zeigt eine rechtsdrehende Pumpe (Auf Antriebswelle gesehen). Bei Linksdrehender Pumpe ist Druck- und Sauganschluß vertauscht. Die Pumpe darf nur in angegebener Drehrichtung drehen.

*: max. Druck (siehe Kenngrößen PKT. 3.1)

Alle Ölschlüsse für Transport und Lagerung staubdicht verschlossen, z.B. mit Kunststoffstopfen

ADDITIONAL INFORMATION

OPERATING CONDITIONS ACCORDING TO Y 510 201 598

CW ROTATION SHOWN. CCW ROTATION PUMPS HAVE PRESSURE AND SUCTION PORT ON OPPOSITE SIDE. PUMP MUST BE DRIVEN IN PROPER DIRECTION ONLY.

*: MAX. PRESSURE (SEE PARAMETERS UNDER POINT 3.1)

ALL OIL-PORTS CAPPED DUSTPROOF DURING TRANSPORT AND STORING, E.G. WITH PLASTIC PLUGS

Entwurfs-Zeichnungs-Nr.	Bestell-Nr.	AZPF... Typ-Aufschrift	Dreh-richtung	Fördervolumen [cm ³ /U]	max. Drehzahl [U/min]	max. Druck (intermitt.) [bar]	A	B	Gewicht [kg]	Bemerkungen
DRAWING	PART NUMBER	DESIGNATION	DIR. ROT	DISPLACEMENT	MAX. SP	MAX. PRESSURE	DIMENSION	WEIGHT	REMARKS	
B 510 230 016	0 510 715 306	...12-022LCP20KB-S0007	Links/CCW	22.5	2500	210	52.5	104.1	3.4	
B 510 230 015	0 510 715 022	...11-022RCP20KB-S0007	rechts/CW	22.5	2500	210	52.5	104.1	3.4	
B 510 830 04712-019LCP20KB-S0007	Links/CCW	19	3000	230	45.0	98.7	3.2	
B 510 230 035	0 510 615 318	...11-019LCP20KB-S0007	Links/CCW	19	3000	230	45.0	98.7	3.2	
B 510 230 033	0 510 615 005	...11-019RCP20KB-S0007	rechts/CW	19	3000	230	45.0	98.7	3.2	
B 510 230 036	0 510 615 317	...11-016LCP20KB-S0007	Links/CCW	16	3000	280	45.0	93.7	3.0	
B 510 230 031	0 510 615 010	...11-016RCP20KB-S0007	rechts/CW	16	3000	280	45.0	93.7	3.0	
B 510 230 030	0 510 515 316	...11-014LCP20KB-S0007	Links/CCW	14	3000	280	45.0	90.3	2.8	
B 510 230 029	0 510 515 018	...11-014RCP20KB-S0007	rechts/CW	14	3000	280	45.0	90.3	2.8	
B 510 230 028	0 510 515 309	...12-011LCP20KB-S0007	Links/CCW	11	3500	280	44.5	85.3	2.6	
B 510 230 027	0 510 515 007	...11-011RCP20KB-S0007	rechts/CW	11	3500	280	44.5	85.3	2.6	
B 510 230 026	0 510 415 316	...11-008LCP20KB-S0007	Links/CCW	8	4000	280	40.6	80.3	2.5	
B 510 230 025	.	rechts/CW	rechts/CW	8	4000	280	40.6	80.3	2.5	
B 510 230 024	0 510 315 307	...11-005LCP20KB-S0007	Links/CCW	5.5	4000	280	38.6	76.2	2.45	
B 510 230 023	0 510 315 006	...11-005RCP20KB-S0007	rechts/CW	5.5	4000	280	38.6	76.2	2.45	
B 510 230 022	0 510 215 309	...11-004LCP20KB-S0007	Links/CCW	4	4000	280	37.3	73.7	2.4	
B 510 230 021	0 510 215 009	...11-004RCP20KB-S0007	rechts/CW	4	4000	280	37.3	73.7	2.4	

Dokumentenart/ DOCUMENT TYPE		AGZ	Nicht toL. Maße NON-TOLERANCED DIM. ± 0.3 mm, ± 1°		ISO E	Maßstab SCALE	1:2	Gewicht WEIGHT	
15 51 DRENE 1026		Bs	15.09.2005	Ko	Gr. St.	Datum/DATE		Name/NAME	Benennung/TITLE
14 51 AZENG 0584		Ro	08.10.2004	.	VOLUME	gez/DWN	20.01.1986	MögLe	Hydrozahnradpumpe Baureihe "AZPF"
13 51 AZENG 0264		Wr	13.01.2004	.		gez/CHK	25.05.1987	Jöns	
19 51 DRENE 2350		Bs	05.06.2009	LL		ges/APP			
18 51 DRENE 1186		Ri	23.12.2005	Bd	DIN A2	Original: DCH-DR/ENE			
17 51 DRENE 1119		Ro	10.11.2005	.		Original: DCH-DR/ENE			Nr./NO.
16 51 DRENE 1059		Ko	05.10.2005	.		Original: DCH-DR/ENE			A 510 230 021
N/A		Änderung CHANGE		gez. DWN.	gültig VALID	gepr. CHK.	Ers.f./ REPLACES		de/en
N/A		Änderung CHANGE		gez. DWN.	gültig VALID	gepr. CHK.	Ers.d./ REPLAC.BY		Blatt SHEET 1
N/A		Änderung CHANGE		gez. DWN.	gültig VALID	gepr. CHK.	Ers.d./ REPLAC.BY		3 BL/SH

Rexroth Bosch Group

Ausfuellanleitung N12A D11/1 beachten!