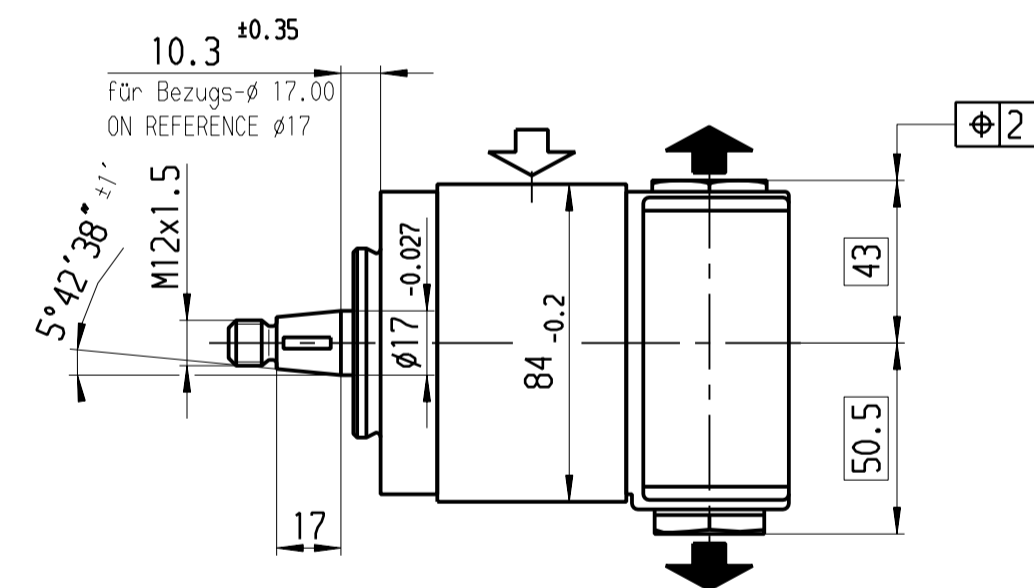
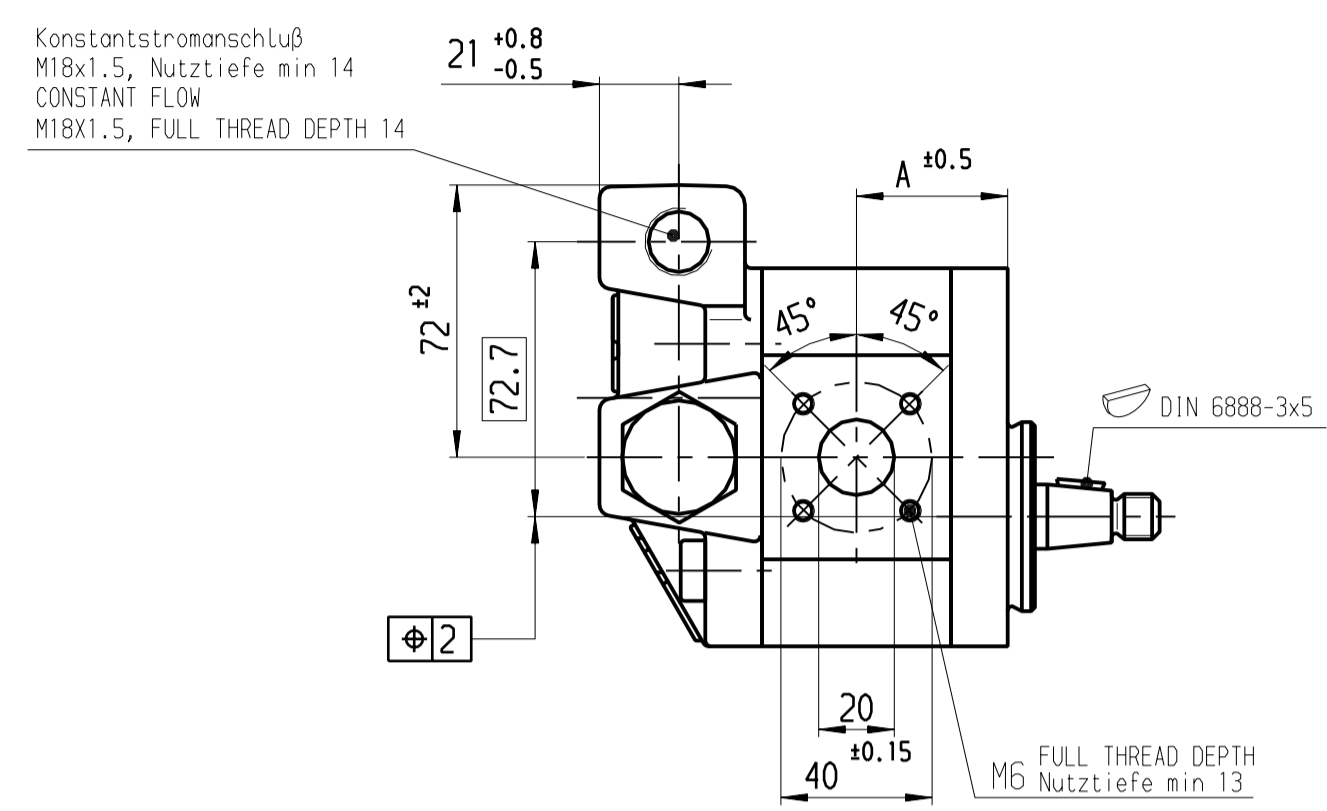
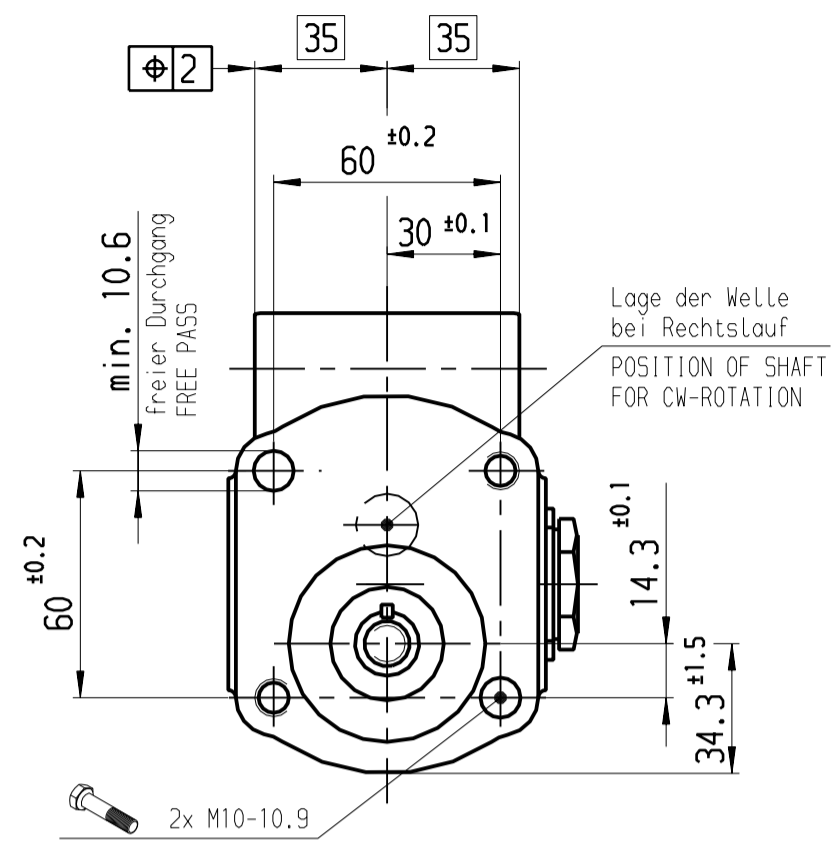
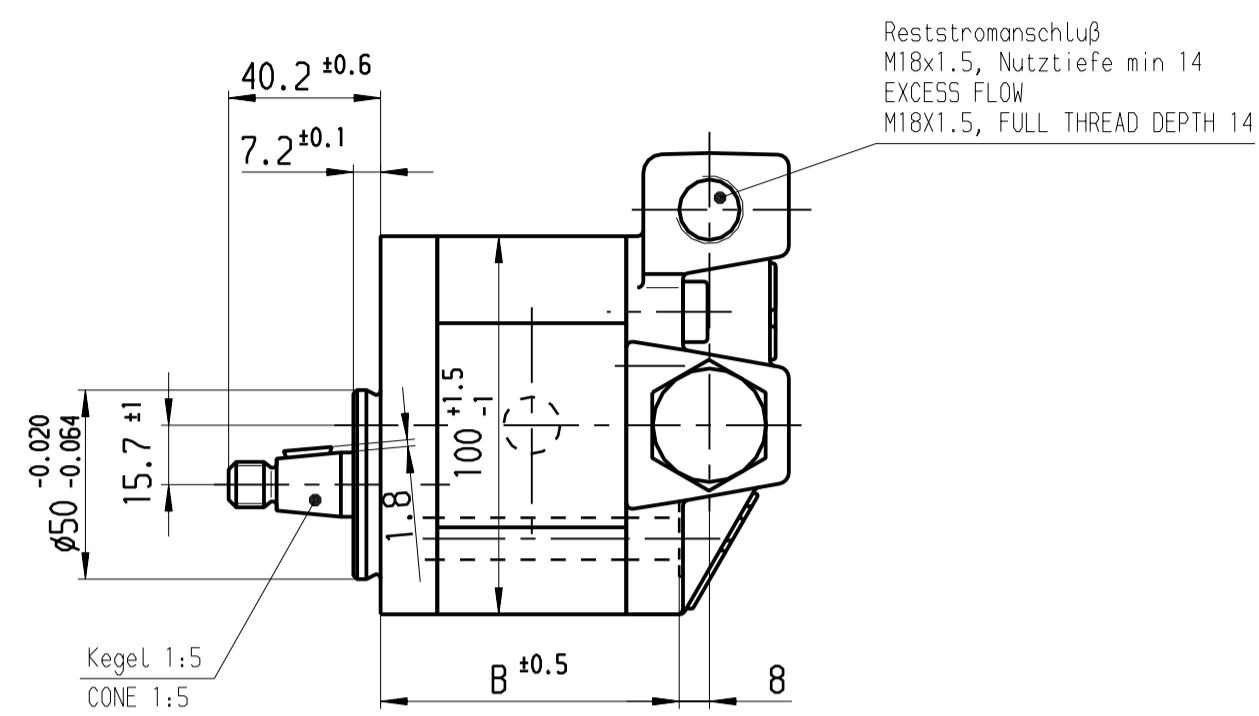


© THIS DRAWING IS THE PROPERTY OF BOSCH REROTH AG. ALL RIGHTS RESERVED. NOT TO BE REPRODUCED OR TRANSMITTED IN ANY FORM OR BY ANY MEANS, ELECTRONIC OR MECHANICAL, INCLUDING PHOTOCOPYING, RECORDING, OR BY ANY INFORMATION STORAGE AND RETRIEVAL SYSTEM.

© Alle Rechte bei Bosch Rexroth AG, auch für den Fall von Schutzrechtsverletzungen. Jede Vervielfältigung, Verbreitung, auch auszugsweise, ist ohne schriftliche Genehmigung der Bosch Rexroth AG.

We'll. Fremdspr. Angebotszeichnungen FURTHER FOREIGN LANGUAGE OFFER DINGS



HINWEISE UND ANGABEN

Betriebsbedingungen siehe Y 510 201 598

Die Darstellung zeigt eine linksdrehende Pumpe (Auf Antriebswelle gesehen). Bei rechtsdrehender Pumpe andere Lage der Antriebswelle beachten. Die Pumpe darf nur in angegebener Drehrichtung drehen.

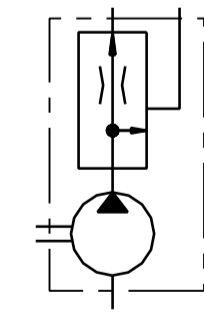
Alle Ölschlüsse für Transport und Lagerung staubdicht verschlossen, z.B. mit Kunststoffstopfen

ADDITIONAL INFORMATION

WORKING CONDITIONS SEE Y 510 201 598

CCW ROTATION SHOWN. NOTE DIFFERENT POSITION OF DRIVE SHAFT FOR CW ROTATION. PUMP MUST BE DRIVEN IN PROPER DIRECTION ONLY.

ALL OIL PORTS CLOSED PROPERLY AGAINST DUST FOR TRANSPORT AND STORAGE, E.G. WITH PLASTIC CLOSURE CAPS.



Entwurfs-Zeichnungs-Nr.	Bestell-Nr.	AZPF--... Typ-Aufschrift	Dreh-richtung	Volumen [cm ³ /U]	max. Drehzahl [U/min]	max. Rest-strom [bar]	Druck Konst.-strom [bar]	Kon-stant-strom [L/min]	A	B	Bemerkungen
DRAWING	PART NUMBER	DESIGNATION	DIR. OF ROTATION	DISPLACEMENT	MAX. SPEED	MAX. EXCESS FLOW	CONSTANT FLOW	CONSTANT FLOW	DIMENSIONS [mm]		REMARKS
B 510 230 716-10-019 LCP 20 MExxx09-50007	Links/CCW	19	3000	210	150	9	45.0	98.9	
B 510 230 717-10-016 LCP 20 MExxx12-50007	Links/CCW	16	3000	210	150	12	45.0	93.9	
B 510 230 722	0 510 615 324	...-10-016 LCP 20 MExxx09-50007	Links/CCW	16	3000	210	150	9	45.0	93.9	
B 510 230 721-10-016 RCP 20 MExxx09-50007	rechts/CW	16	3000	210	150	9	45.0	93.9	
B 510 230 715-10-014 LCP 20 MExxx09-50007	Links/CCW	14	3000	210	150	9	45.0	90.3	
B 510 230 712-10-011 LCP 20 MExxx09-50007	Links/CCW	11	3500	210	150	9	44.5	85.3	

Dokumentenart/ DOCUMENT TYPE		AGZ	Nicht toL. Maße NON-TOLERANCED DIM. ± 0.3 mm, ± 1°		150 E	Maßstab SCALE	1:2	Gewicht WEIGHT	
Benennung/ TITLE		Hydrozahnradpumpe Baureihe "AZPF"			Angebots-zeichnung		OFFER DRAWING		
Original: DCH-DR/ENE		Rexroth Bosch Group		Nr./ NO.		A 510 230 715		de/en	
Ers.f./ REPLACES		A 510 230 715		23.08.1976		Ers.d./ REPLAC.BY		Blatt SHEET 1	

OBSERVE INSTRUCTIONS FOR FILLING OUT N12A D11/1