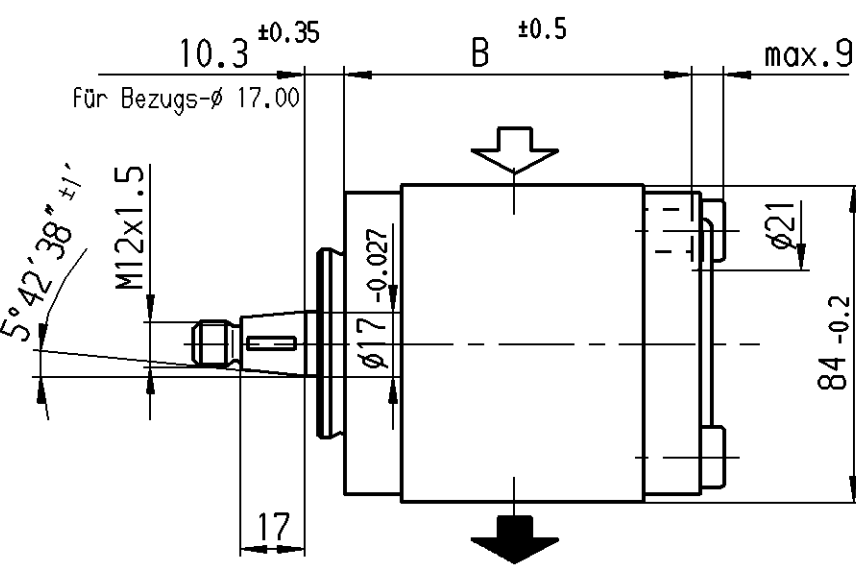
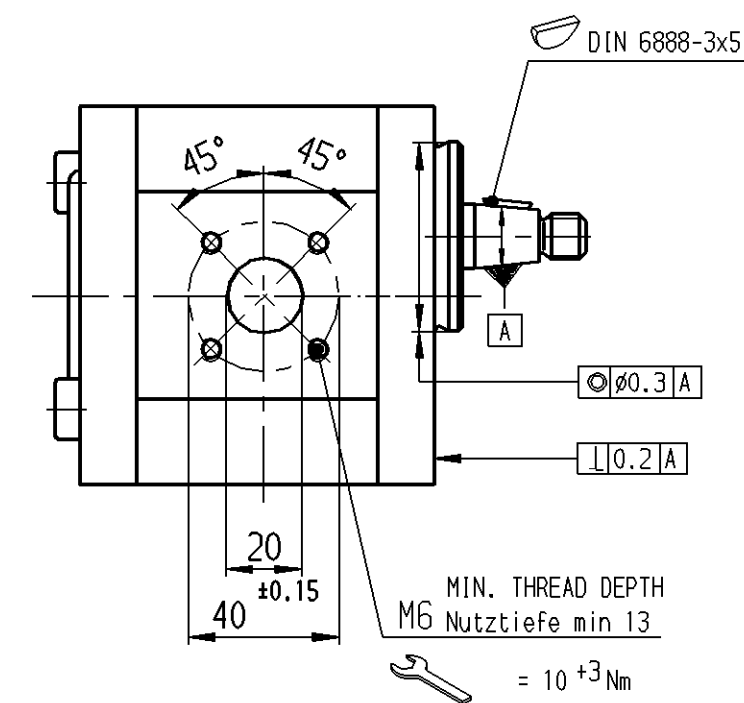
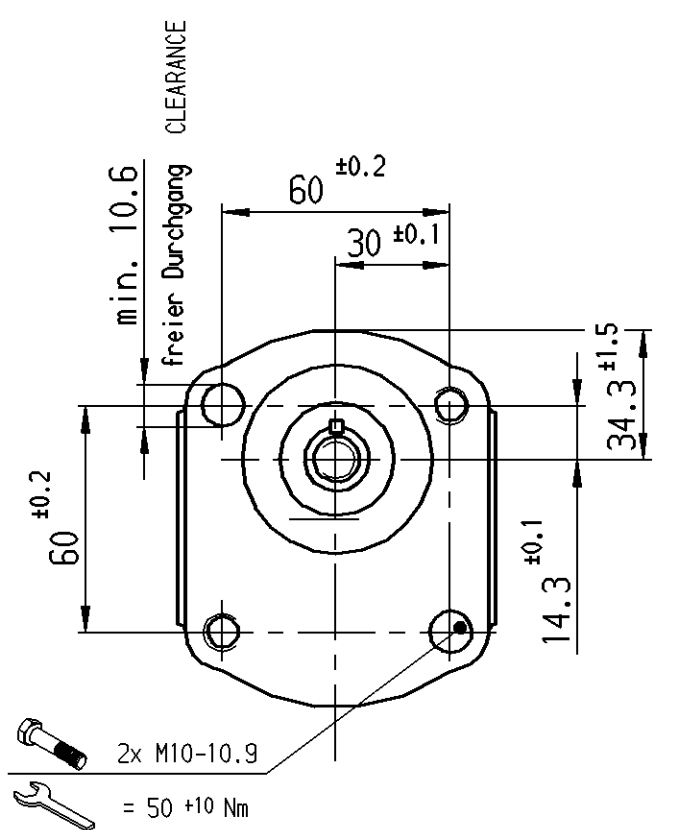
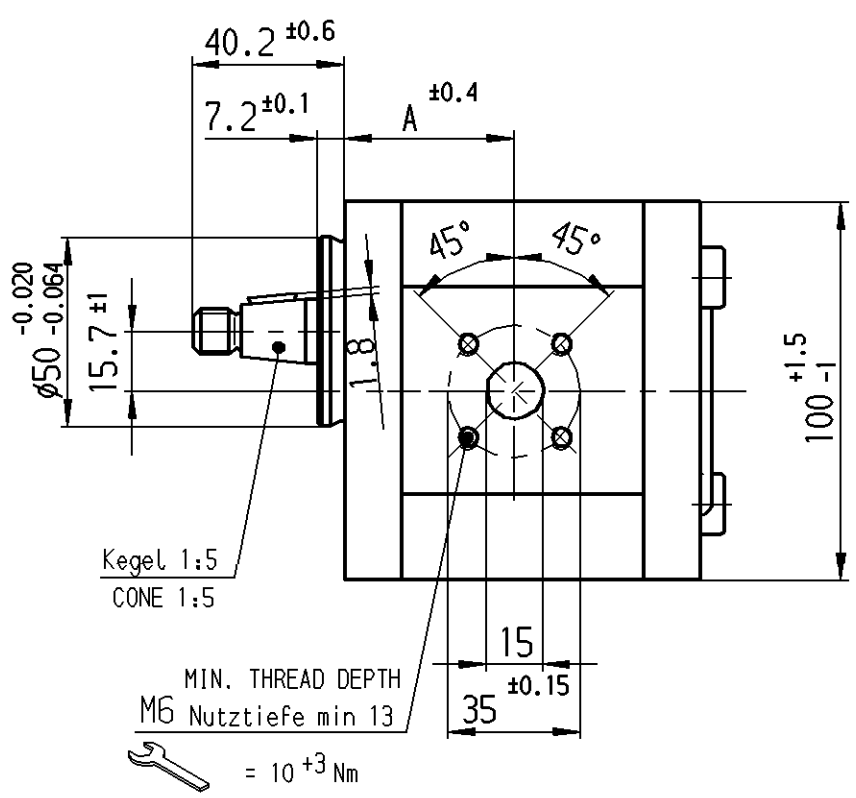


THIS DRAWING IS THE EXCLUSIVE PROPERTY OF BOSCH REXROTH AG. WITHOUT THEIR CONSENT IT MAY NOT BE REPRODUCED OR GIVEN TO THIRD PARTIES.

Alle Rechte bei Bosch Rexroth AG, auch für den Fall von Schutzrechtsverletzungen. Jede Verfertigung, wie Kopieren- und Weitergaberecht, bei uns.

Meit. Fremdspr.- Angebotszeichnungen FURTHER FOREIGN LANGUAGE OFFER DINGS



HINWEISE UND ANGABEN

Betriebsbedingungen siehe Y 510 201 598

Die Darstellung zeigt eine rechtsdrehender Pumpe (Auf Antriebswelle gesehen). Bei linksdrehende Pumpe ist Druck- und Sauganschluß vertauscht. Die Pumpe darf nur in angegebener Drehrichtung drehen.

*: max. Druck (siehe Kenngrößen PKT. 3.1)

Alle Ölanschlüsse für Transport und Lagerung staubdicht verschlossen, z.B. mit Kunststoffstopfen. Einbaulage beliebig.

ADDITIONAL INFORMATION

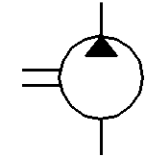
OPERATING CONDITIONS ACCORDING TO Y 510 201 598

CW ROTATION SHOWN. CCW ROTATION PUMPS HAVE PRESSURE AND SUCTION PORT ON OPPOSITE SIDE. PUMP MUST BE DRIVEN IN PROPER DIRECTION ONLY

*: MAX. PRESSURE (SEE PARAMETERS UNDER POINT 3.1)

ALL OIL-PORTS CAPPED DUSTPROOF DURING TRANSPORT AND STORING, E.G. WITH PLASTIC PLUGS

INSTALLATION POSITION OPTIONAL



Entwurfs-Zeichnungs-Nr.	Bestell-Nr.	Typ-Aufschrift	Dreh-richtung	Fördervolumen [cm ³ /U]	max. Drehzahl [U/min]	max. Druck [bar]	A	B	Gewicht [kg]	Bemerkung
DRAWING	PART NUMBER	DESIGNATION	DIR. OF ROTATION	DISPLACEMENT	MAX. * SPEED	MAX. * PRESSURE	A	B	WEIGHT	REMARK
B 510 830 006	0 510 615 329	AZPF-10-016LCP20MB-50288	links/CCW	16	3000	280	59	93.7		Anbauleich mit ZFR
B 510 830 005	0 510 615 015	AZPF-10-016RCP20MB-50288	rechts/CW	16	3000	280	59	93.7		
B 510 830 002	0 510 515 328	AZPF-10-014LCP20MB-50288	links/CCW	14	3000	280	51.5	90.3		
B 510 830 003	0 510 515 328	AZPF-10-014RCP20MB-50288	rechts/CW	14	3000	280	51.5	90.3		
B 510 830 004	0 510 515 327	AZPF-10-011LCP20MB-50288	links/CCW	11	3500	280	51.5	85.3		
			rechts/CW	11	3500	280	51.5	85.3		
B 510 830 008	0 510 415 326	AZPF-10-008LCP20MB-50288	links/CCW	8	4000	280	43	80.3		
B 510 830 009	0 510 415 326	AZPF-10-008RCP20MB-50288	rechts/CW	8	4000	280	43	80.3		

Dokumentenart/ DOCUMENT TYPE AGZ		Nicht tol. Maße NON-TOLERANCED DIM. ± 0.3 mm, ± 1°		[ISO E]		Maßstab SCALE 1:2		Gewicht WEIGHT	
				Angebotszeichnung		OFFER DRAWING			
Benennung/ TITLE		Datum/DATE 08.04.1992		Name/ NAME MG		Original: BRH-DR/ENE		Nr./ NO. A 510 830 002	
Hydrozahnradpumpe								de/en	
Baureihe "AZPF"								Blatt SHEET 1	
								1 BL/SH	
Ers.f./ REPLACES A 510 830 002		17.02.1982		Ers.d./ REPLAC.BY					