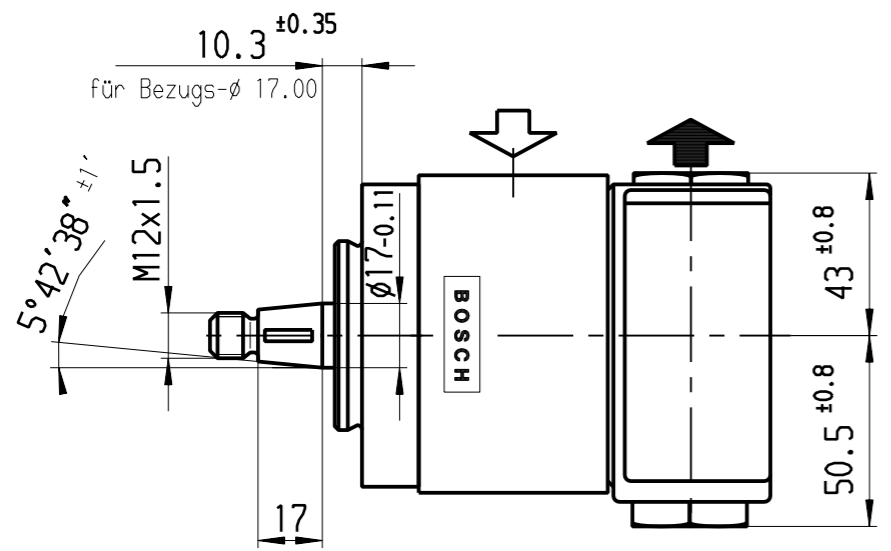
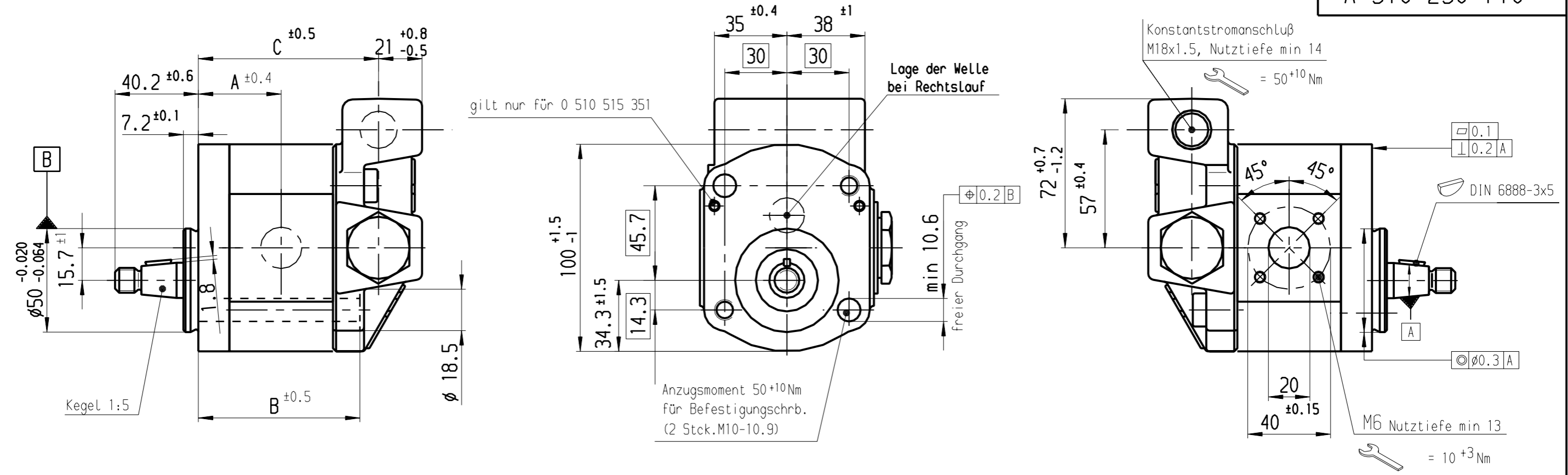


A 510 230 710



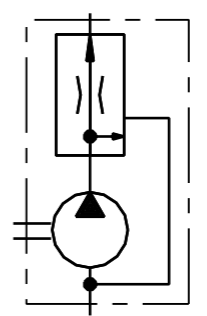
HINWEISE UND ANGABEN

Betriebsbedingungen siehe Y 510 201 598

Die Darstellung zeigt eine linksdrehende Pumpe (Auf Antriebswelle gesehen). Bei rechtsdrehender Pumpe ist Druck- und Sauganschluß vertauscht. Die Pumpe darf nur in angegebener Drehrichtung drehen.

*: max. Druck begrenzt - übrige Kenngrößen siehe Pkt. 3.1

Alle Ölanschlüsse für Transport und Lagerung staubdicht verschlossen, z.B. mit Kunststoffstopfen



A 510 230 710

B 510 230 747	0 510 615 332	../19 L 212/1 521	Links	19	3000	180	45	98.7	106.7	21 ^{+15%} -10%	
B 510 230 739			Links	19	3000	180	45	98.7	106.7	16 ^{+15%} -10%	
B 510 230 738			rechts	19	3000	180	45	98.7	106.7	16 ^{+15%} -10%	
B 510 230 742	0 510 615 344	../16 L 212/1 521	Links	16	3000	180	45	93.7	101.7	21 ^{+15%} -10%	
B 510 230 731			Links	16	3000	180	45	93.7	101.7	16 ^{+15%} -10%	
B 510 230 718	0 510 615 322	../16 L 212/1 512	Links	16	3000	180	45	93.7	101.7	12 ^{+15%} -10%	
B 510 230 727	0 510 515 321	../11 L 212/1 521	Links	11	3500	180	45 ⁽¹⁸⁾	85.3	93.3	21 ^{+15%} -10%	
B 510 230 710	0 510 515 314	../11 L 212/1 512	Links	11	3500	180	45 ⁽¹⁸⁾	85.3	93.3	12 ^{+15%} -10%	
B 510 230 770	0 510 515 351	../11 BL 212/1 59	Links	11	3500	180	45 ⁽¹⁸⁾	85.3	93.3	9 ^{+15%} -10%	VITON-WDR
B 510 230 711			Links	8	4000	180	40.7	80.3	88.3	9 ^{+15%} -10%	
Entwurfs- Zeichnungs-Nr.	Bestell-Nr.	HY/ZFS 11/.. Typ-Aufschrift	Dreh- richtung	Fördervolumen [cm ³ /U]	max. Drehzahl [U/min]	max. Druck * [bar]	A	B	C	Förder- strom gereg. [L/min]	Bemerkung

Nicht tol. Maße/
± 0.3 mm, ± 1 °

ISO E

Maßstab 1:2

Gr.St.	Datum/	Name/
gz/	14.11.88	MG
gp/		
gs/		

Org./Abtg. AT/EMH

ROBERT BOSCH
GMBH
STUTT GART

Ers.f./ A 510 230 710 v. 2.7.76 A3 Ers.d./

18	51 ATEMH 910	MG	07.03.00	.
17	51 ATEMH 874	LL	03.12.99	.
16	Text: von rechts in linksdr.	MG	18.03.96	.
15	Überarbeitet	MG	07.04.92	.
14	Neu gez., 0510615344 nachgetr.	MG	14.11.88	.
Nr.	Änderung	gez	gültig	gepr

**Angebots-
zeichnung**

Benennung/
Hydrozahnradpumpe
Baureihe "FS"

Nr./
A 510 230 710

Blatt
1 v 1